



工程指示 / 要求簡箋(E.I.)

工程指示編號：EI / 1758

修改版次：-

工程編號：J837 平台

工程名稱：觀塘 裕民坊平台

工程項目：鋁摺件加工圖 (PE09位置)

收件人：生統

發件人：Leung Hin Wai

日期：28/4/2020

要求提供 / 確認 事項：

- |                                    |                                     |                               |
|------------------------------------|-------------------------------------|-------------------------------|
| <input type="checkbox"/> 初步鋁料 B.M. | <input type="checkbox"/> 加工拆圖，然後生產  | <input type="checkbox"/> 尺寸表  |
| <input type="checkbox"/> 正式鋁料 B.M. | <input type="checkbox"/> 技術上資料 / 指示 | <input type="checkbox"/> 報價   |
| <input type="checkbox"/> 配件 B.M.   | <input type="checkbox"/> 樣辦或貨品說明書   | <input type="checkbox"/> 分判合約 |
| <input type="checkbox"/> 其他：_____  |                                     |                               |

內容：

請按附頁加工，送地盤。

---



---



---



---

請在\_\_\_\_\_前完成上列要求。

附：

以上項目為：

- 原合約工程包                       原合約工程加 / 減賬                       新工程報價

原因：-

分發東莞各部門：

- ( ) 生產技術總監  連附件    ( ) 技術部     連附件    ( ) 生產部     連附件    ( ) 機械設計部  連附件  
 ( ) 採購部     連附件    ( ) 生產統籌部  連附件  
 ( ) 質檢部     連附件    ( ) 會計部     連附件    ( ) 報關組     連附件    ( ) 其他 \_\_\_\_\_  連附件

分發香港各部門：

- ( ) 行政部  連附件    ( ) 會計部  連附件    ( ) 統籌部  連附件    (✓) 工程部地盤科文(柄)  連附件  
 ( ) 採購部  連附件    ( ) QS 部  連附件    ( ) 維修部  連附件    ( ) 其他 \_\_\_\_\_  連附件

傳遞編號：


HK 0717

發件人簽署：

項目經理簽署：

圖則登記表  
DRAWING REGISTER

接收日期 Receiving Date (適用於客戶圖則)	
工程名稱 Project Title: <b>觀塘平台</b>	年
GLASS WALL 防水件拆圖	月
工程編號 Project No: <b>J-837</b>	日
發出日期 Issued Date	
分發予 Distributed To	年
	月
	日
圖則編號 Drg. No.	修訂編號 Revision No.
圖則名稱 Drawing Title	-
J837-GW-FS01	-
J837-GW-FS02	-
J837-GW-FS03	-
J837-GW-FS04	-
J837-GW-FS05	-
J837-GW-FS06	-
J837-GW-FS07	-
J837-GW-FS08	-
J837-GW-FS08a	-
J837-GW-FS09	-
J837-GW-FS09a	-
J837-GW-FS10	-
J837-GW-FS10a	-
J837-GW-FS11	-
J837-GW-FS12	-
J837-GW-WZ04	-
位置圖	-

 美特鋁質有限公司 MIDI Aluminium Fabricator Ltd.	工程號: J837	計算: 曾建平	日期: 2012/04/23	送呈: 施哥
	地盤: 觀塘平台	核對:	日期:	副本:
	項目類別: GW PE-09	批准:	日期:	
BM編號:	總展開面積: 64.26		總V.F.: 0.00	此BM依據 計算

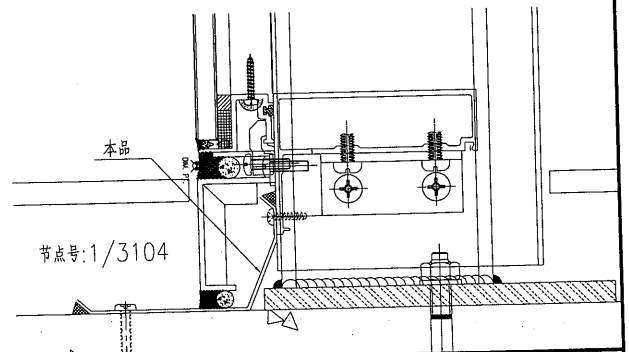
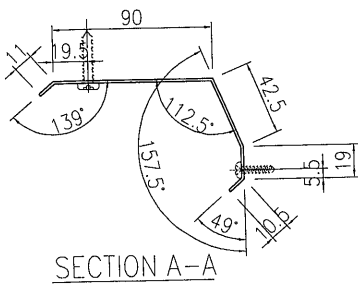
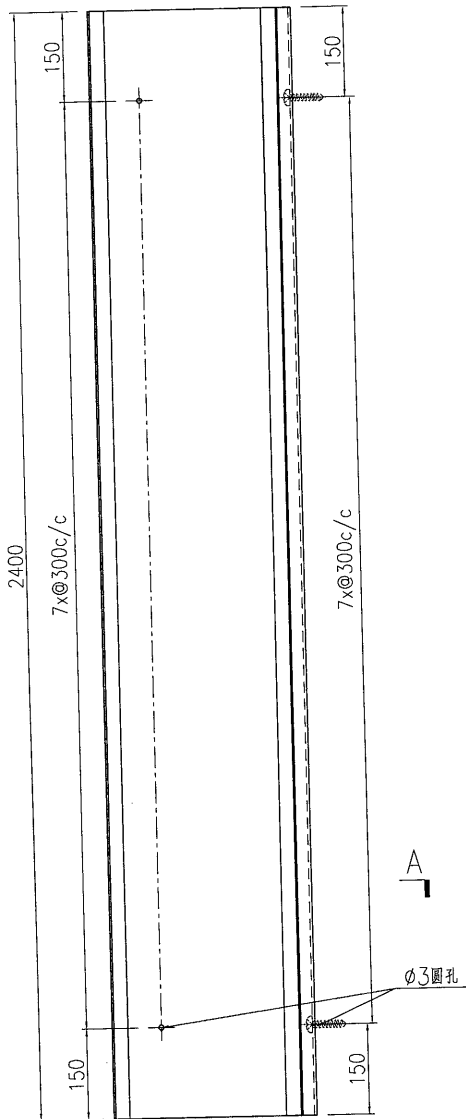
序號	修改標示	鋁板編號	鋁板名稱	噴塗顏色	實用	後備	總數	單位	單件V.F. (M2)	總V.F. (M2)	單件展開面積(M2)	總展開面積 (M2)	
1		J837-GW-FS01	1.5mm 厚鋁板	鉻化處理	10	0	10	件			0.42	4.15	
2		J837-GW-FS02			1	0	1	件				0.42	0.42
3		J837-GW-FS03			2	0	2	件				0.29	0.58
4		J837-GW-FS04			3	0	3	件				0.33	0.98
5		J837-GW-FS05			2	0	2	件				0.32	0.64
6		J837-GW-FS06			10	0	10	件				0.41	4.08
7		J837-GW-FS07			10	0	10	件				3.22	32.18
8		J837-GW-FS08			1	0	1	件				0.35	0.35
9		J837-GW-FS08a			1	0	1	件				3.22	3.22
10		J837-GW-FS09			3	0	3	件				0.32	0.95
11		J837-GW-FS09a			3	0	3	件				3.22	9.66
12		J837-GW-FS10			2	0	2	件				0.31	0.62
13		J837-GW-FS10a			2	0	2	件				3.22	6.44
14		J837-GW-FS11			4	0	4	件				0.39	1.58
15		J837-GW-FS12			2	0	2	件				0.27	0.54
16								50	件			0.00	



美特鋁質 有限公司  
MIDI Aluminium Fabricator Ltd.

产品编号	L(MM)	数量	A	B	C	D	E	N	M
		10							

工程號	J837	地盤	觀塘平台
-----	------	----	------



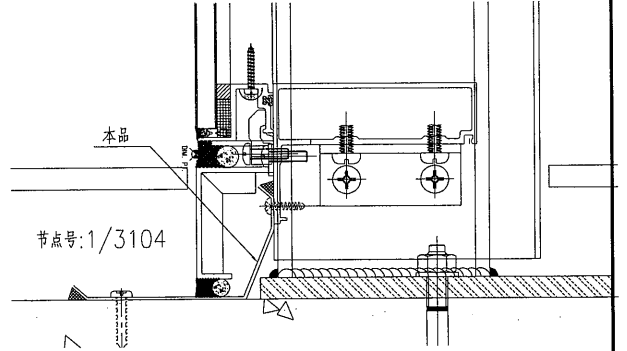
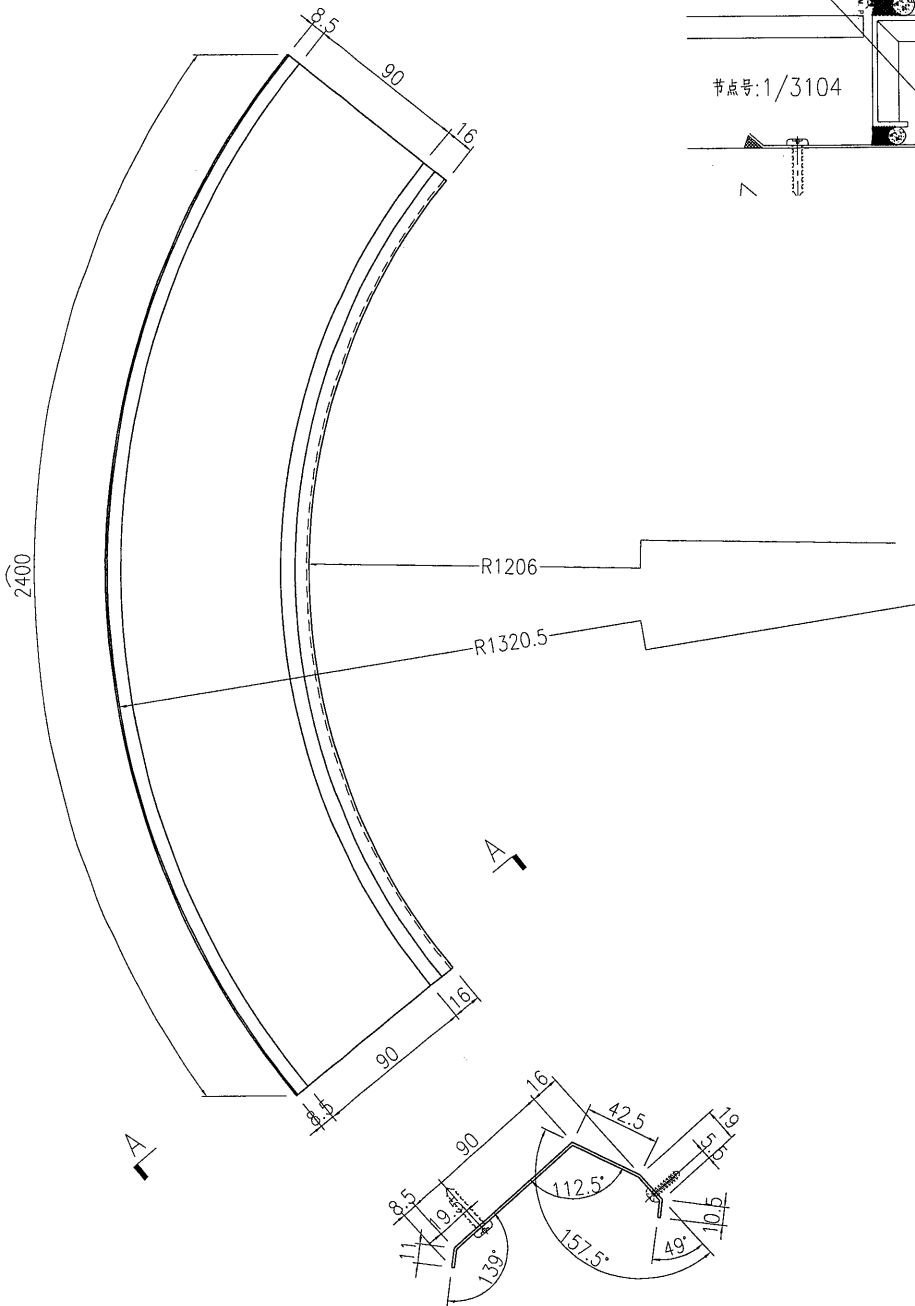
名稱	防水件加工圖	制圖	曾建平	2020-04-23	修改			
材料	1.5mm厚鋁板	復核			日期			
顏色	鉻化處理	批准			圖號	J837-GW-FS01		



美特鋁質 有限公司  
MIDI Aluminium Fabricator Ltd.

产品编号	L(MM)	数量	A	B	C	D	E	N	M
		1							

工程號	J837	地盤	觀塘平台
-----	------	----	------



SECTION A-A

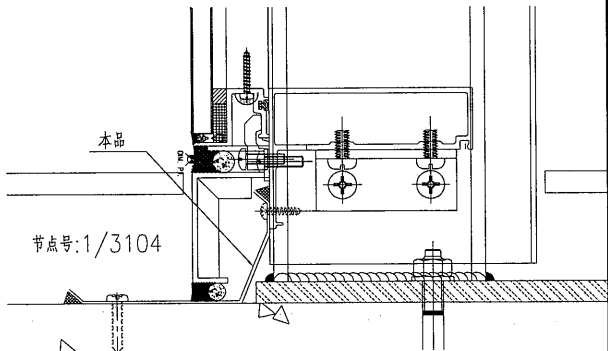
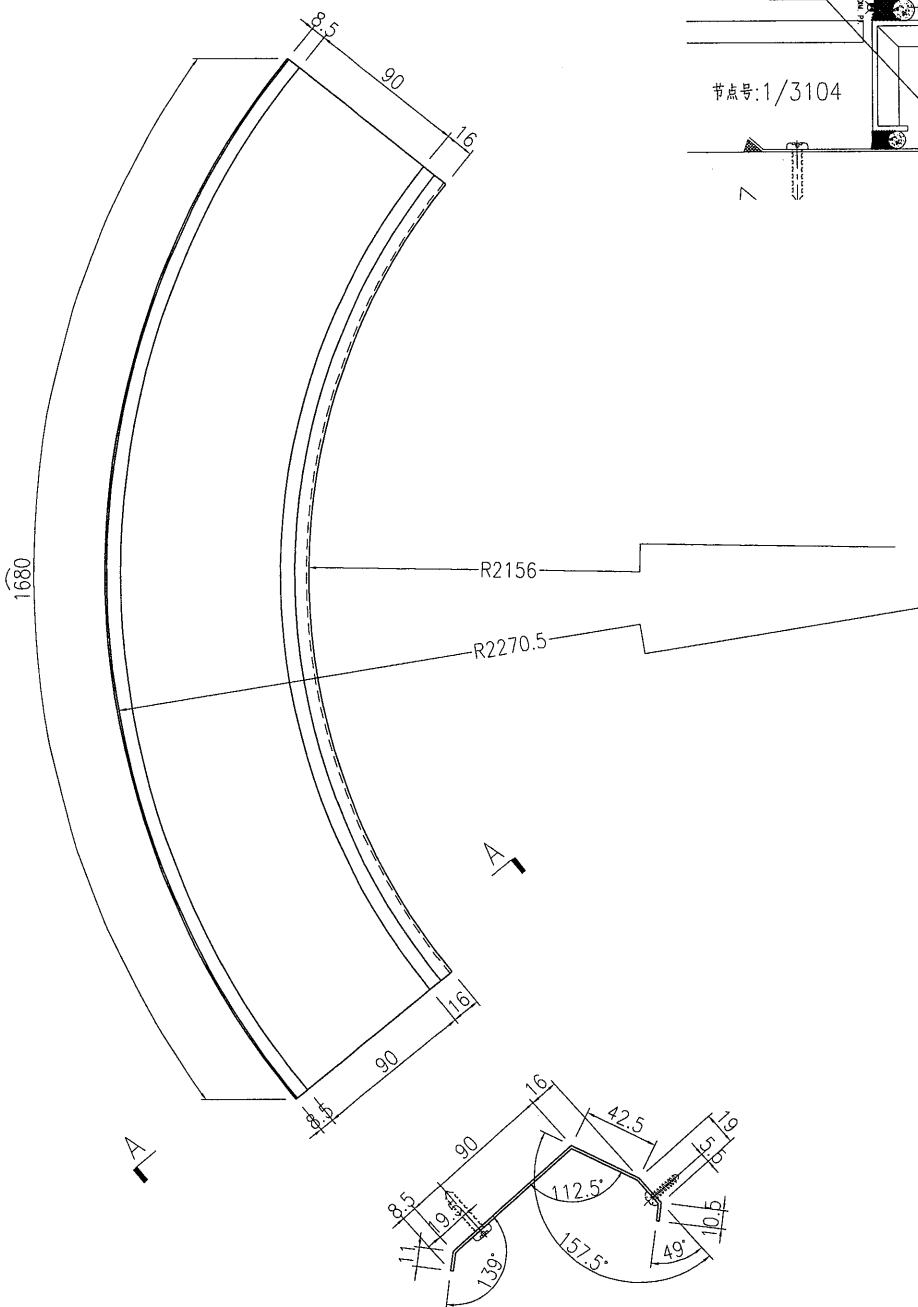
名稱	防水件加工圖	制圖	曾建平	2020-04-23	修改			
材料	1.5mm厚鋁板	復核			日期			
顏色	鉻化處理	批准			圖號	J837-GW-FS02		



美特鋁質 有限公司  
MIDI Aluminium Fabricator Ltd.

产品编号	L(MM)	数量	A	B	C	D	E	N	M
		2							

工程號	J837	地盤	觀塘平台
-----	------	----	------



SECTION A-A

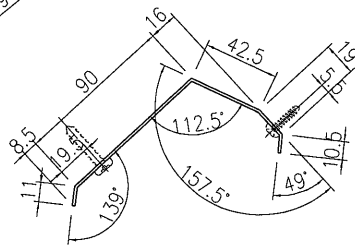
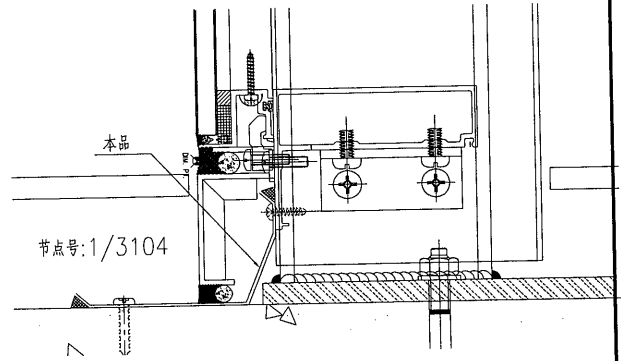
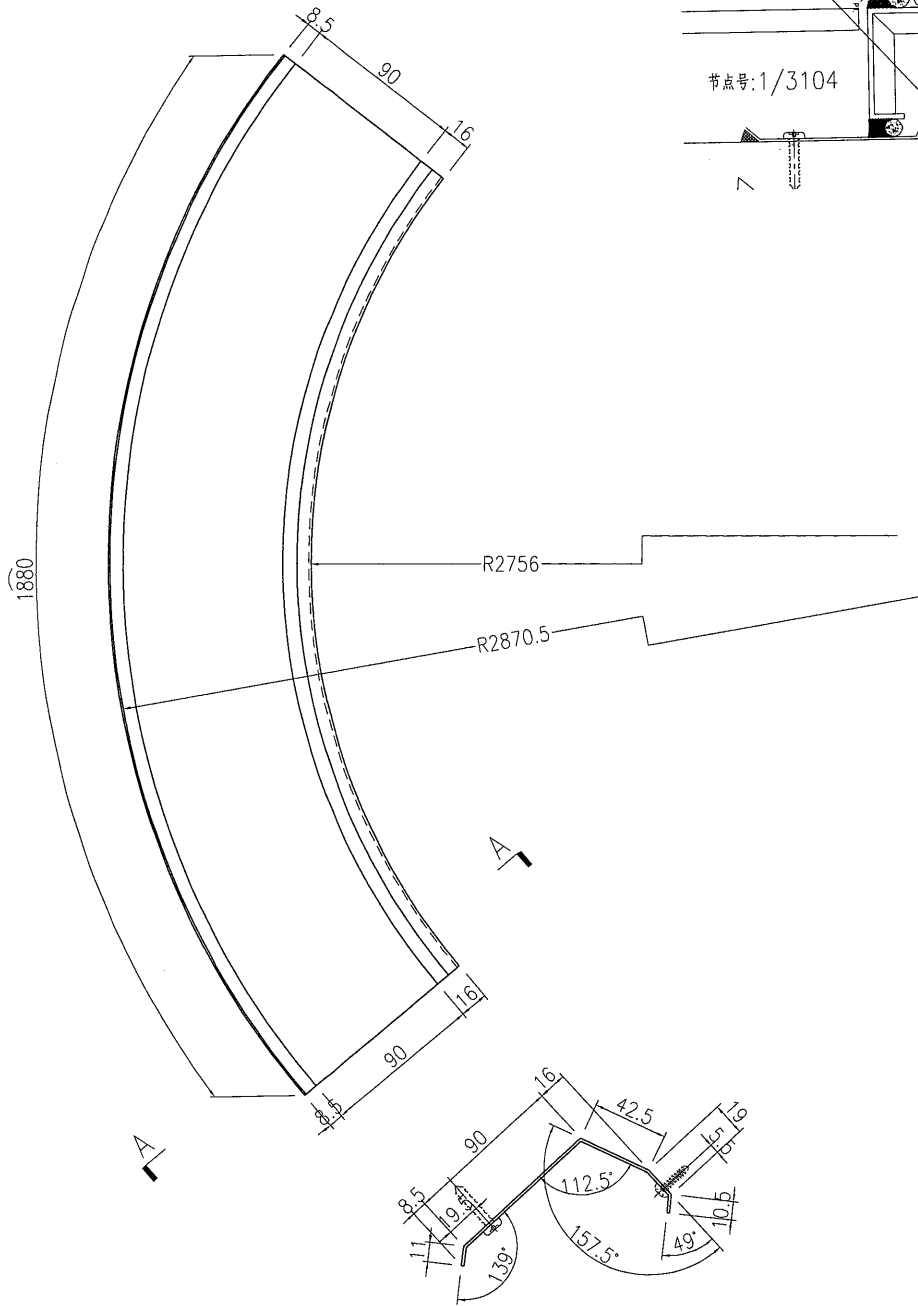
名稱	防水件加工圖	制圖	曾建平	2020-04-23	修改			
材料	1.5mm厚鋁板	復核			日期			
顏色	鉻化處理	批准			圖號	J837-GW-FS03		



美特鋁質 有限公司  
MIDI Aluminium Fabricator Ltd.

产品编号	L(MM)	数量	A	B	C	D	E	N	M
		3							

工程號	J837	地盤	觀塘平台
-----	------	----	------



SECTION A-A

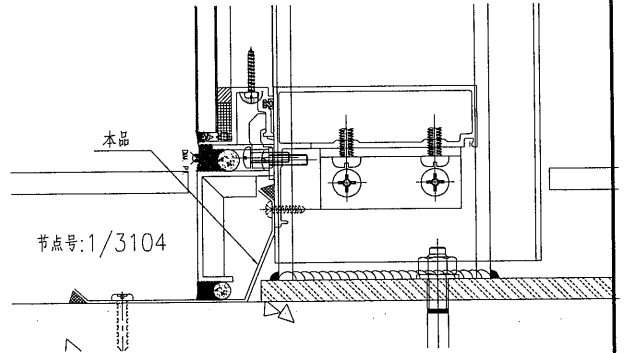
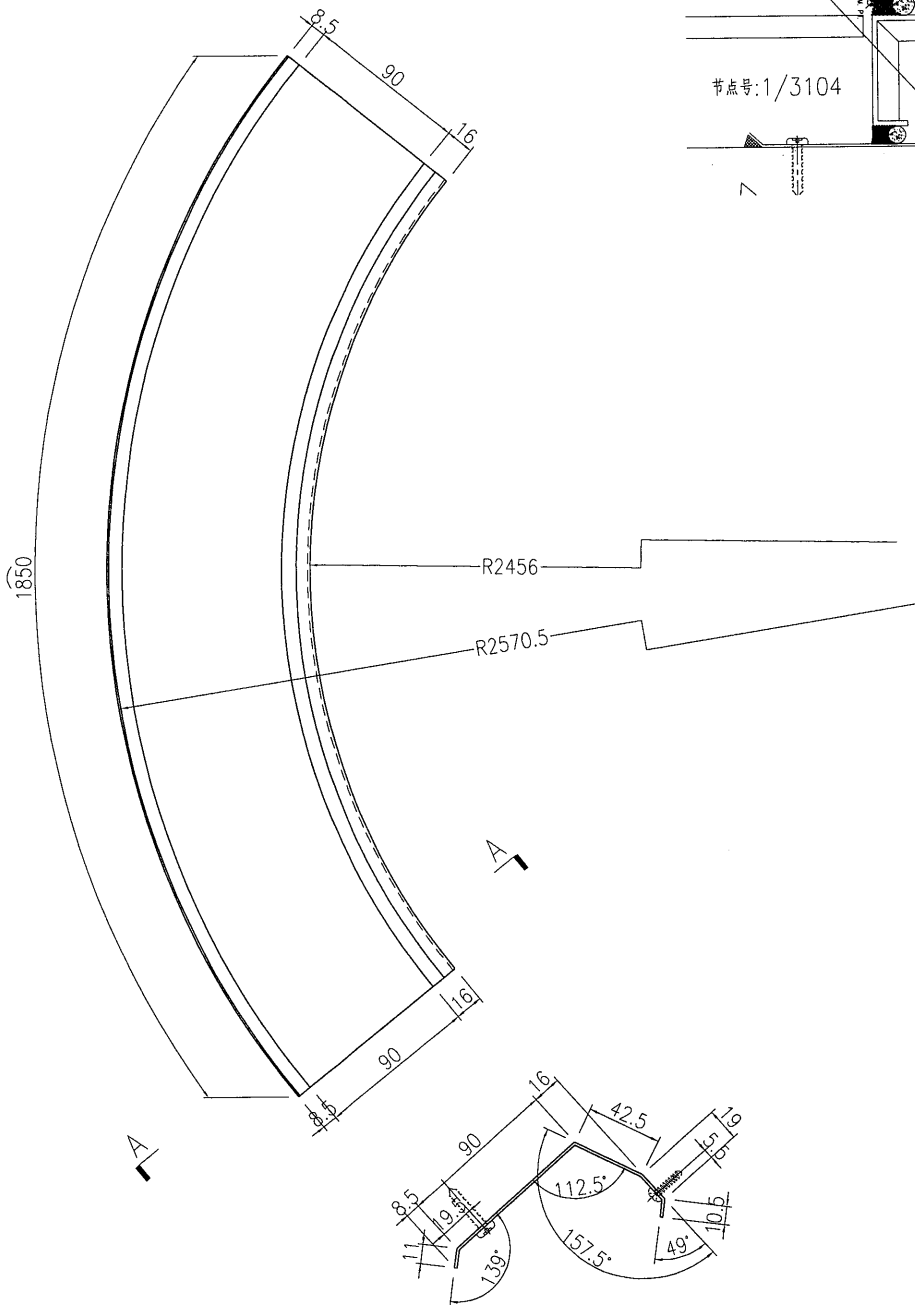
名稱	防水件加工圖	制圖	曾建平	2020-04-23	修改		
材料	1.5mm厚鋁板	復核			日期		
顏色	鉻化處理	批准			圖號	J837-GW-FS04	



美特鋁質 有限公司  
MIDI Aluminium Fabricator Ltd.

产品编号	L(MM)	数量	A	B	C	D	E	N	M
		2							

工程號	J837	地盤	觀塘平台
-----	------	----	------

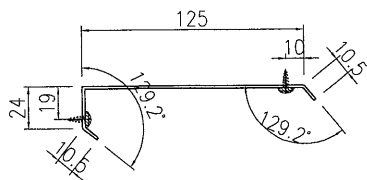
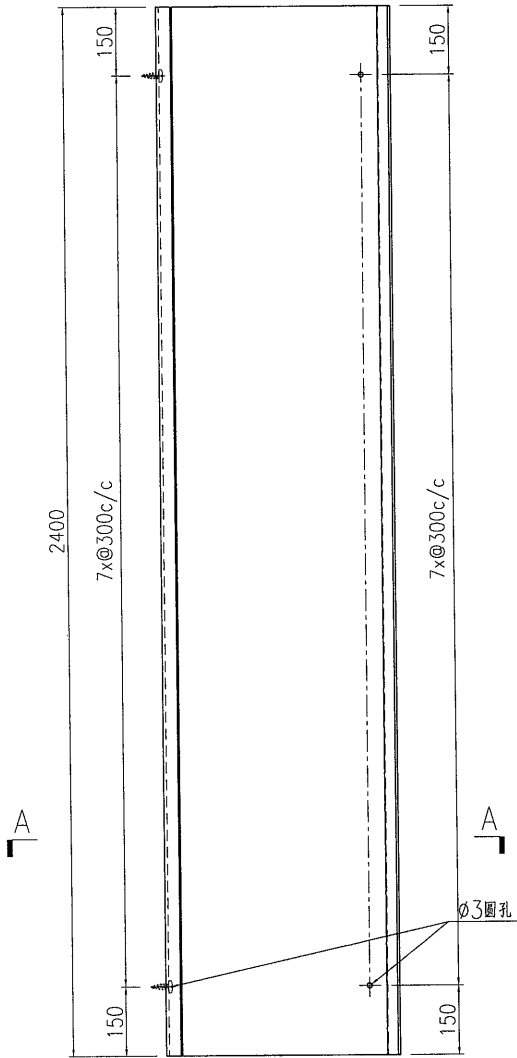


SECTION A-A

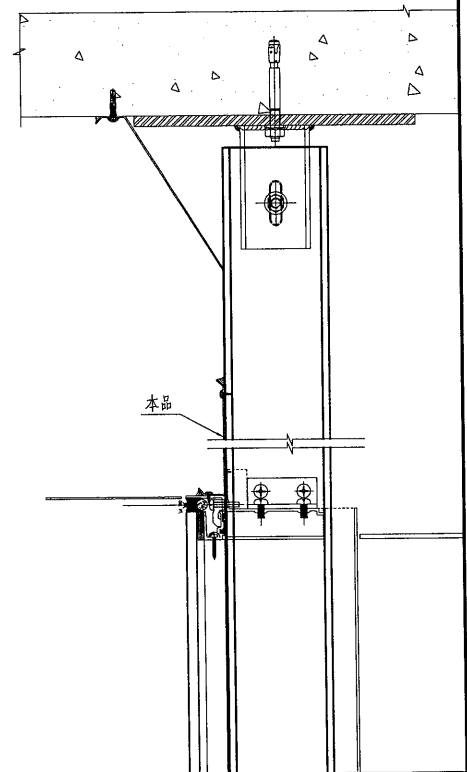
名稱	防水件加工圖	制圖	曾建平	2020-04-23	修改			
材料	1.5mm厚鋁板	復核			日期			
顏色	鉻化處理	批准			圖號	J837-GW-FS05		

产品编号	L(MM)	数量	A	B	C	D	E	N	M
		10							

工程號	J837	地盤	觀塘平台
-----	------	----	------



SECTION A-A



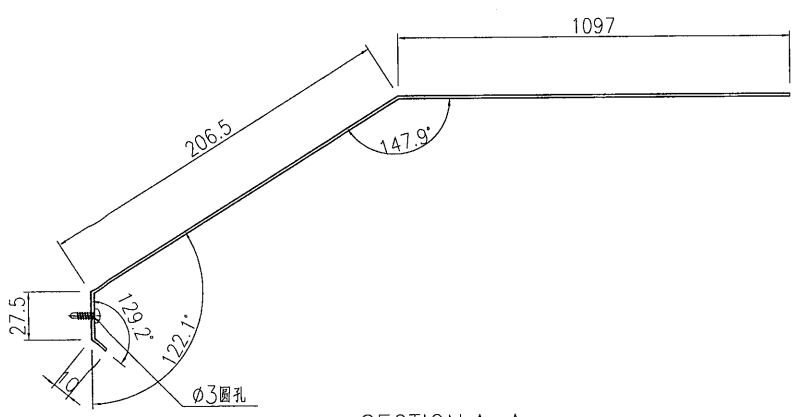
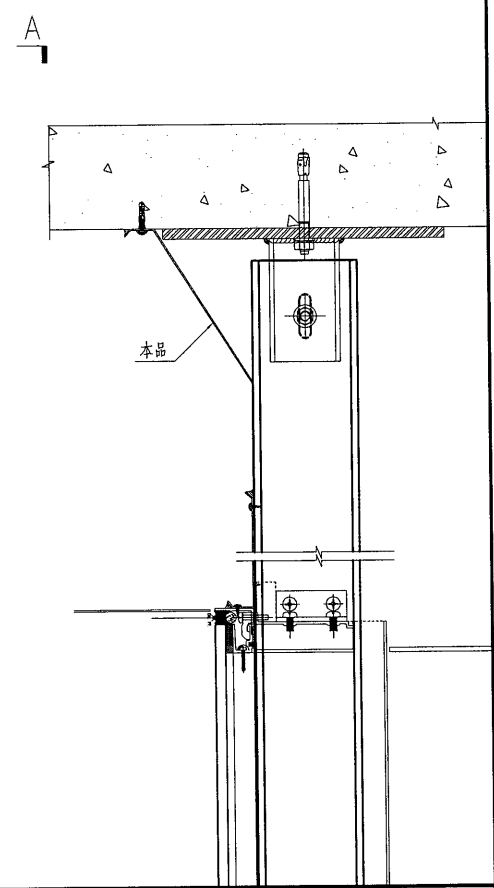
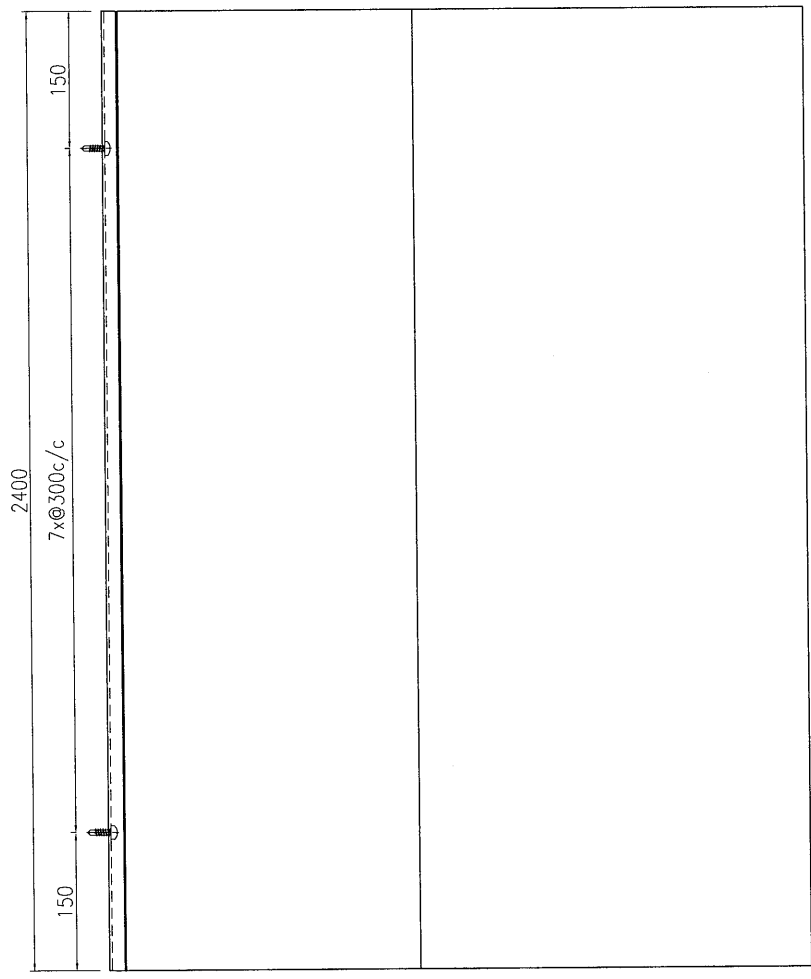
名稱	防水件加工圖	制圖	曾建平	2020-04-23	修改			
材料	1.5mm厚鋁板	復核			日期			
顏色	鉻化處理	批准			圖號	J837-GW-FS06		



美特鋁質 有限公司  
MIDI Aluminium Fabricator Ltd.

产品编号	L(MM)	数量	A	B	C	D	E	N	M
		10							

工程號	J837	地盤	觀塘平台
-----	------	----	------



SECTION A-A

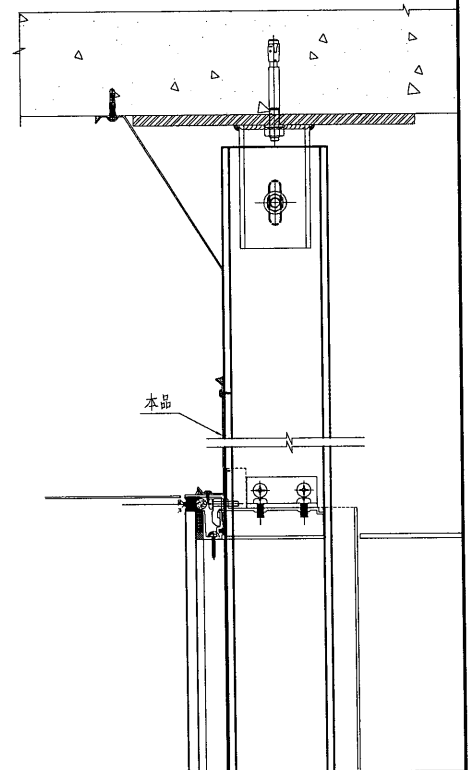
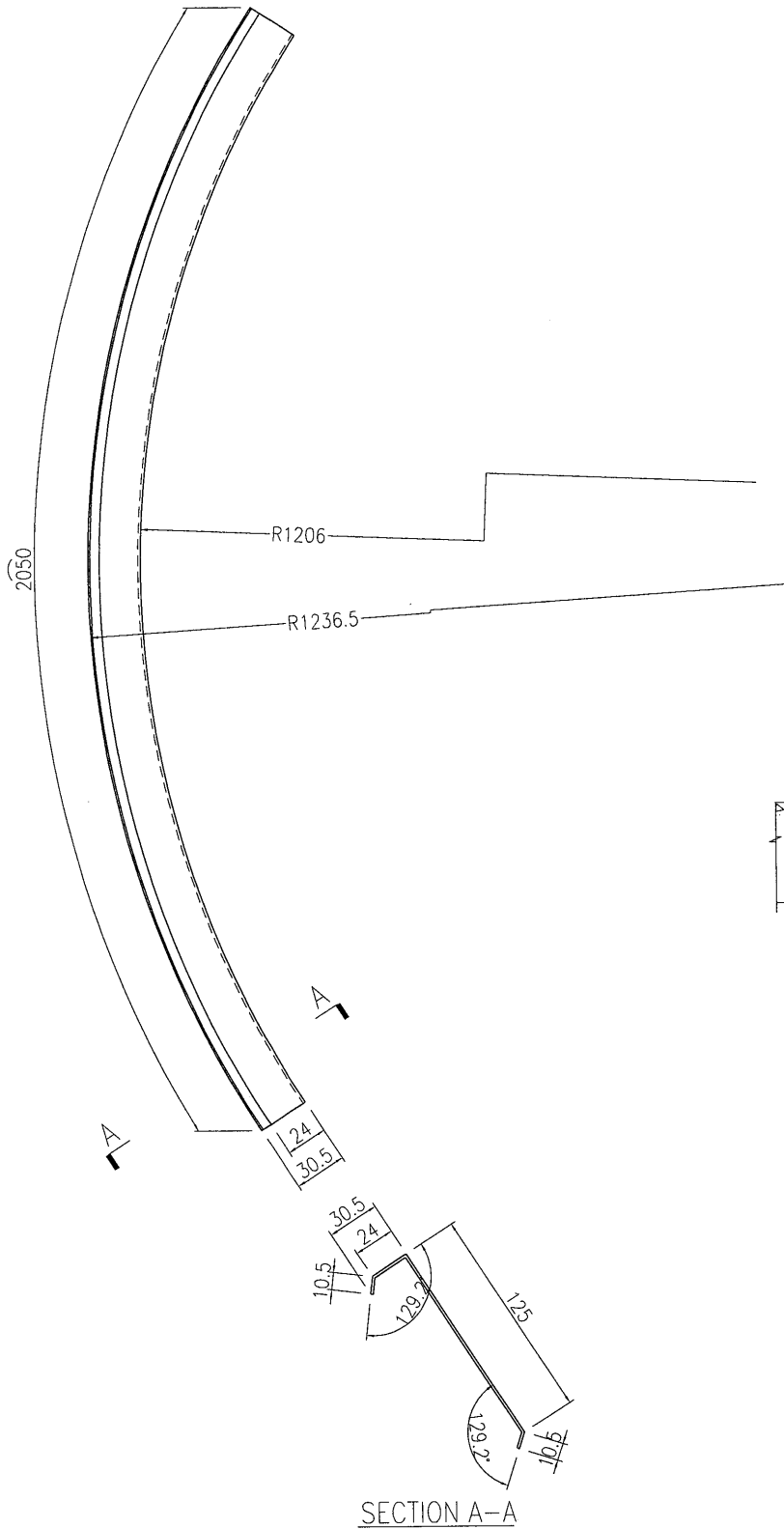
名稱	防水件加工圖	制圖	曾建平	2020-04-23	修改			
材料	1.5mm厚鋁板	復核			日期			
顏色	鉻化處理	批准			圖號	J837-GW-FS07		



美特鋁質 有限公司  
MIDI Aluminium Fabricator Ltd.

产品编号	L(MM)	数量	A	B	C	D	E	N	M
		1							

工程號	J837	地盤	觀塘平台
-----	------	----	------

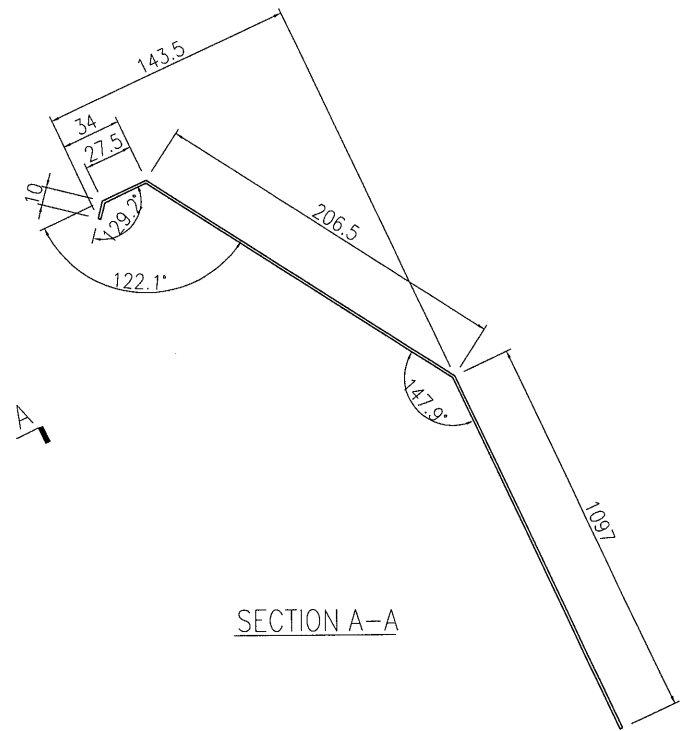
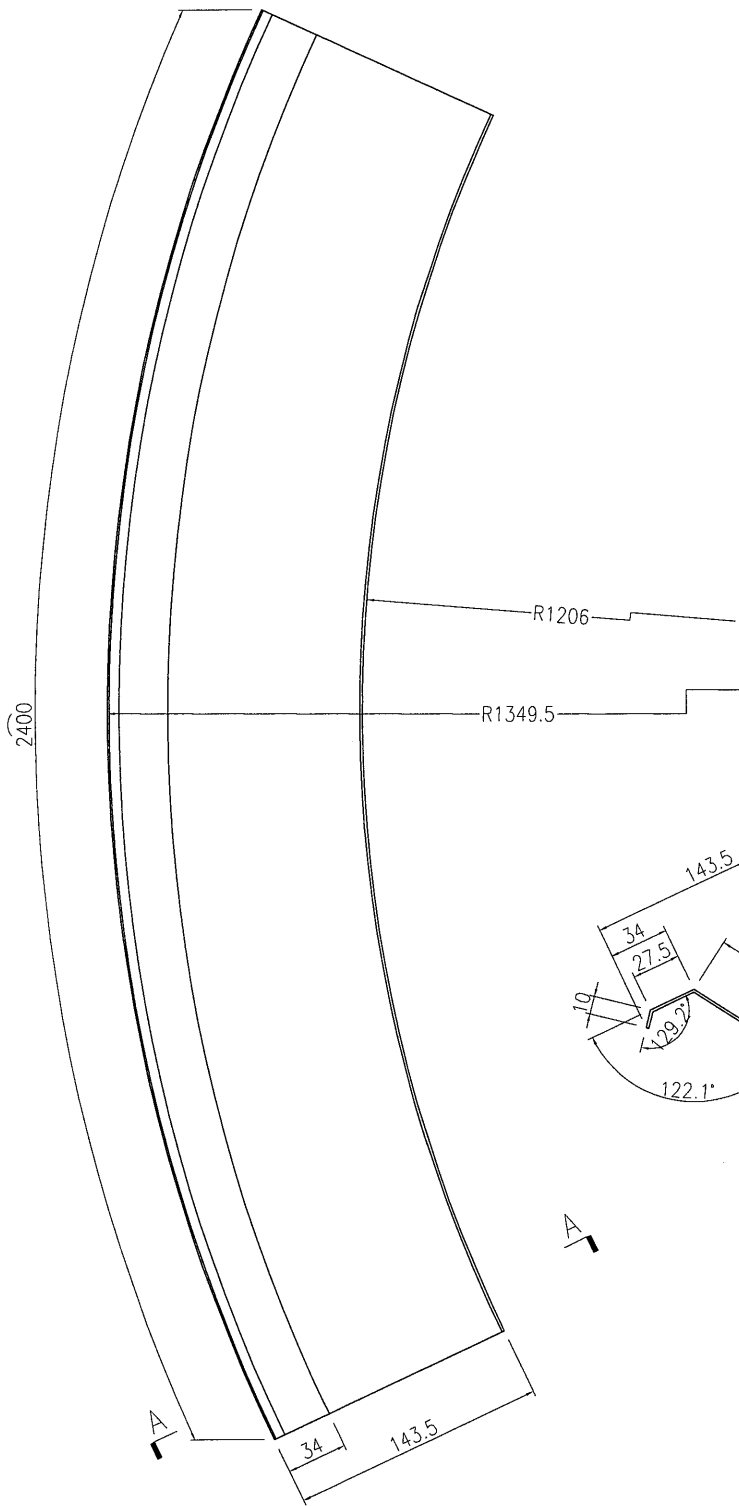
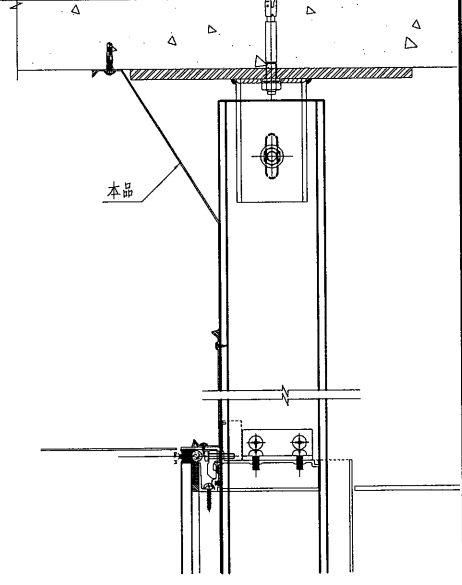


名稱	防水件加工圖	制圖	曾建平	2020-04-23	修改			
材料	1.5mm厚鋁板	復核			日期			
顏色	鉻化處理	批准			圖號	J837-GW-FS08		

美特鋁質有限公司  
MIDI Aluminium Fabricator Ltd.

工程號 J837 地盤 觀塘平台

产品编号	L(MM)	数量	A	B	C	D	E	N	M
		1							



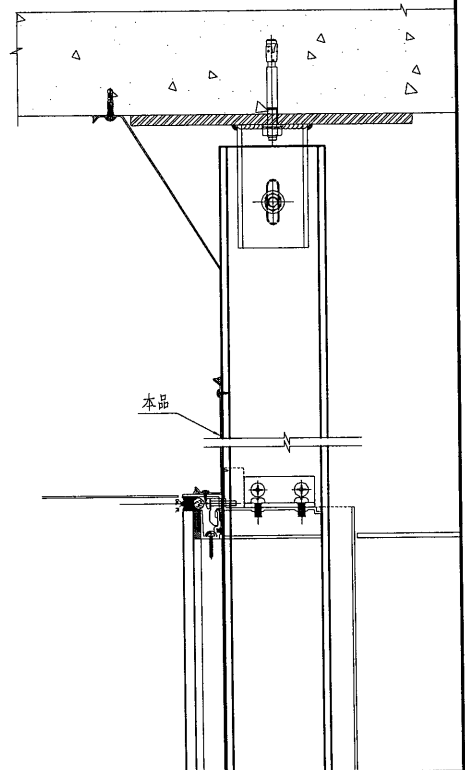
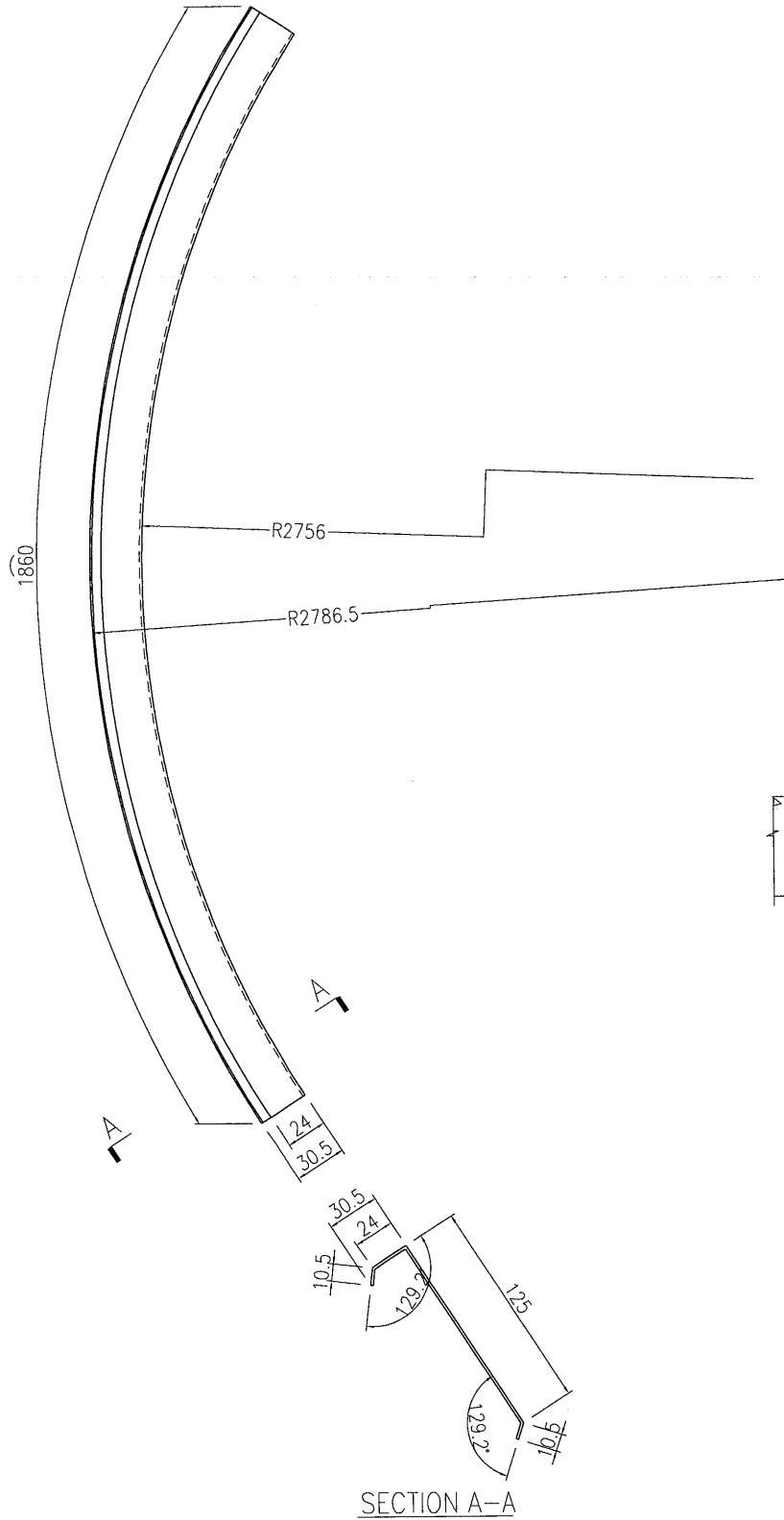
名稱	防水件加工圖	制圖	曾建平	2020-04-23	修改			
材料	1.5mm厚鋁板	復核			日期			
顏色	鍍化處理	批准			圖號	J837-GW-FS08a		



美特鋁質 有限公司  
MIDI Aluminium Fabricator Ltd.

产品编号	L(MM)	数量	A	B	C	D	E	N	M
		3							

工程號	J837	地盤	觀塘平台
-----	------	----	------



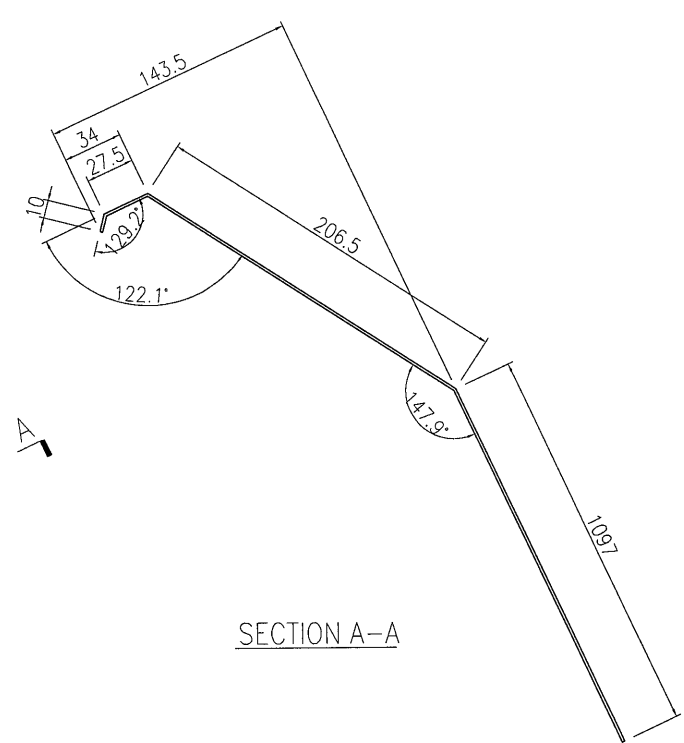
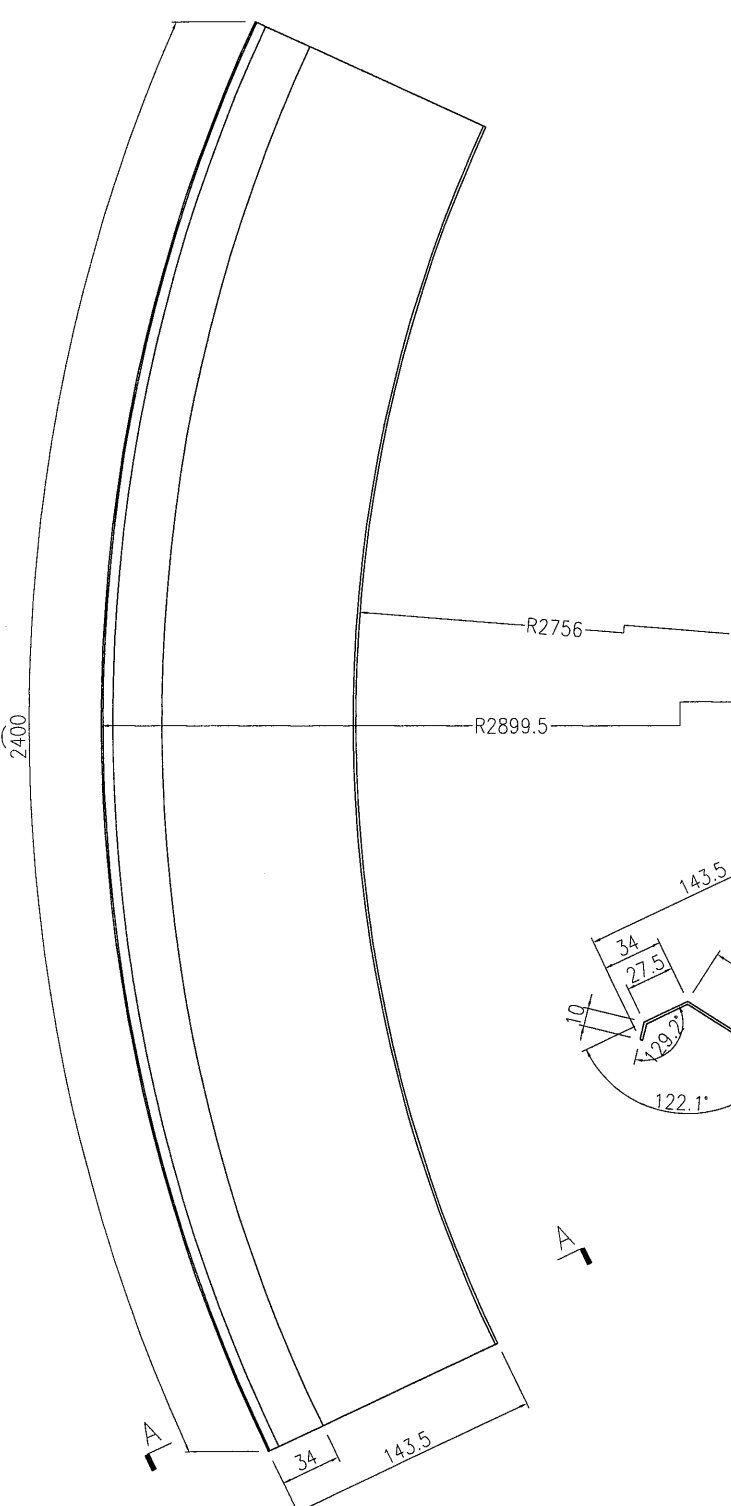
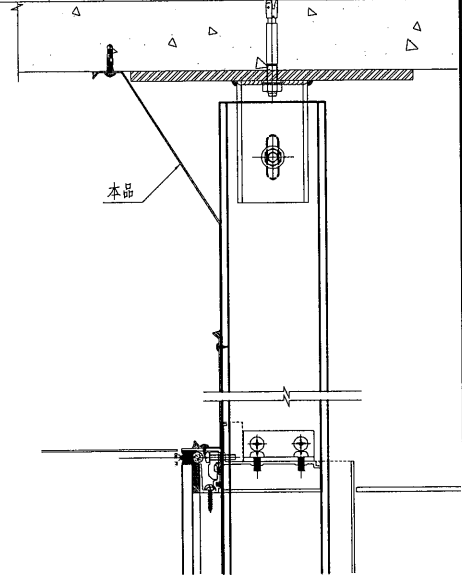
名稱	防水件加工圖	制圖	曾建平	2020-04-23	修改	
材料	1.5mm厚鋁板	復核			日期	
顏色	鉻化處理	批准			圖號	J837-GW-FS09



美特鋁質 有限公司  
MIDI Aluminium Fabricator Ltd.

工程號	J837	地盤	觀塘平台
-----	------	----	------

产品编号	L(MM)	数量	A	B	C	D	E	N	M
		3							



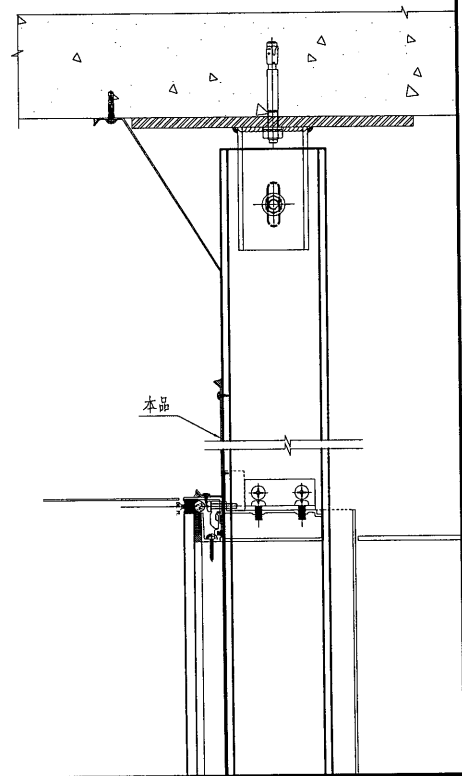
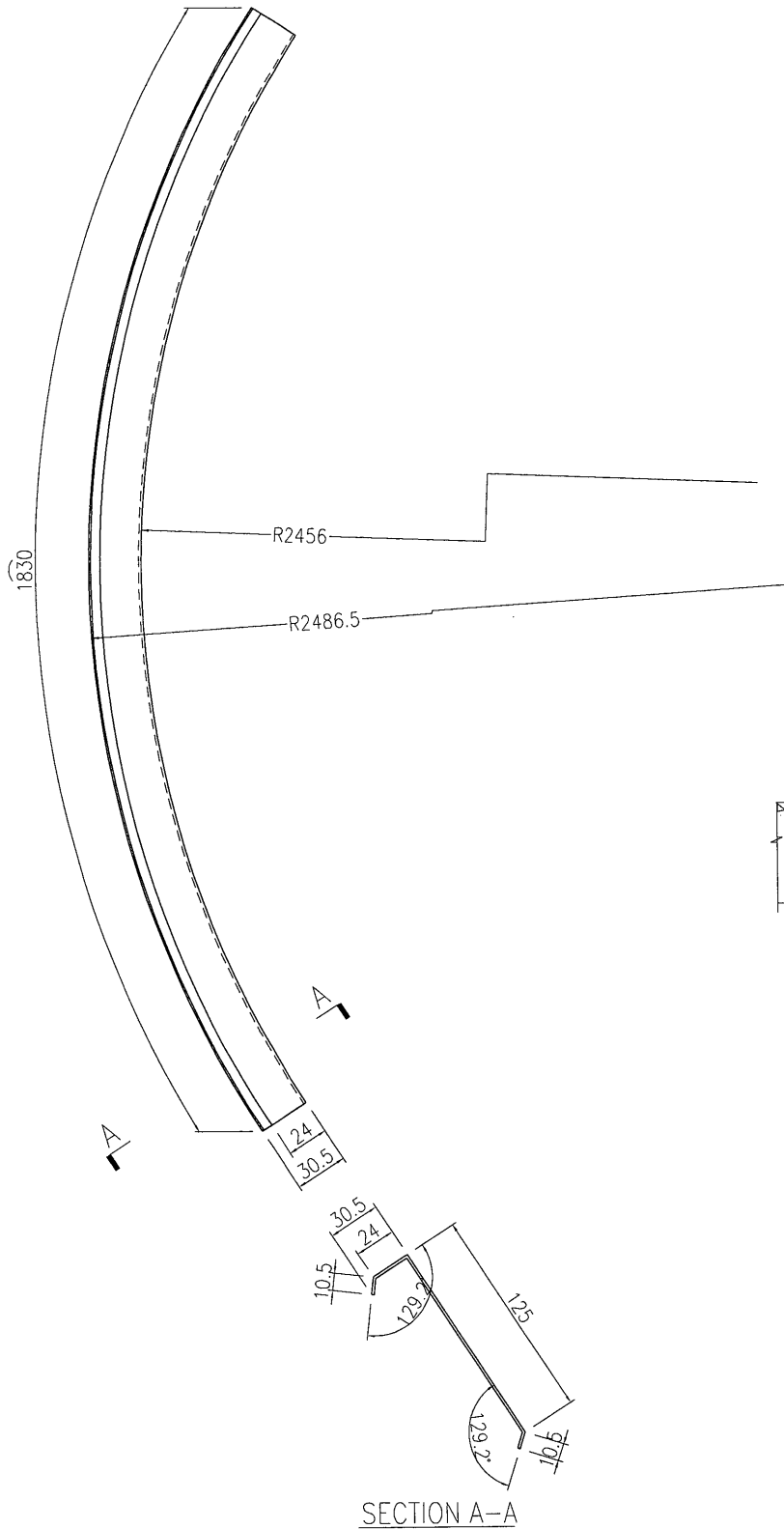
名稱	防水件加工圖	制圖	曾建平	2020-04-23	修改			
材料	1.5mm厚鋁板	復核			日期			
顏色	鉻化處理	批准			圖號	J837-GW-FS09a		



美特鋁質 有限公司  
MIDI Aluminium Fabricator Ltd.

产品编号	L(MM)	数量	A	B	C	D	E	N	M
		2							

工程號	J837	地盤	觀塘平台
-----	------	----	------



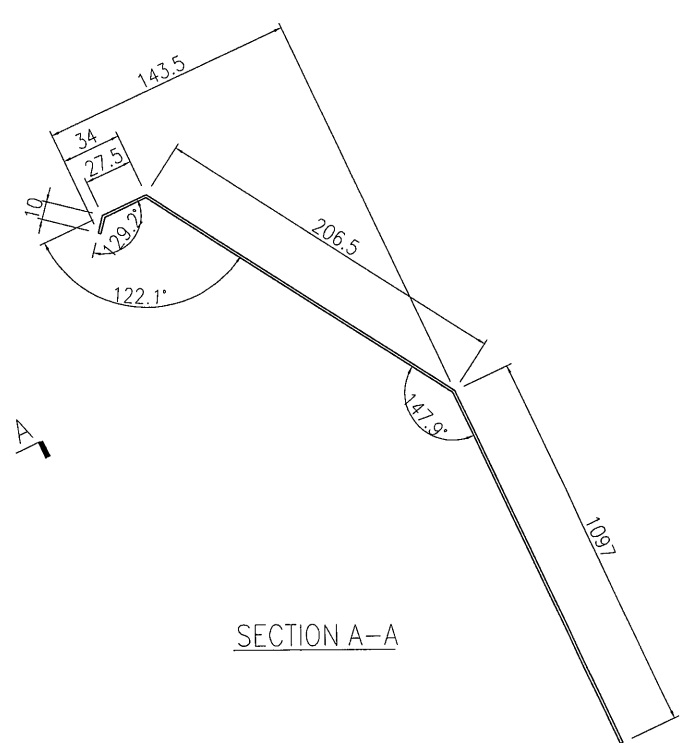
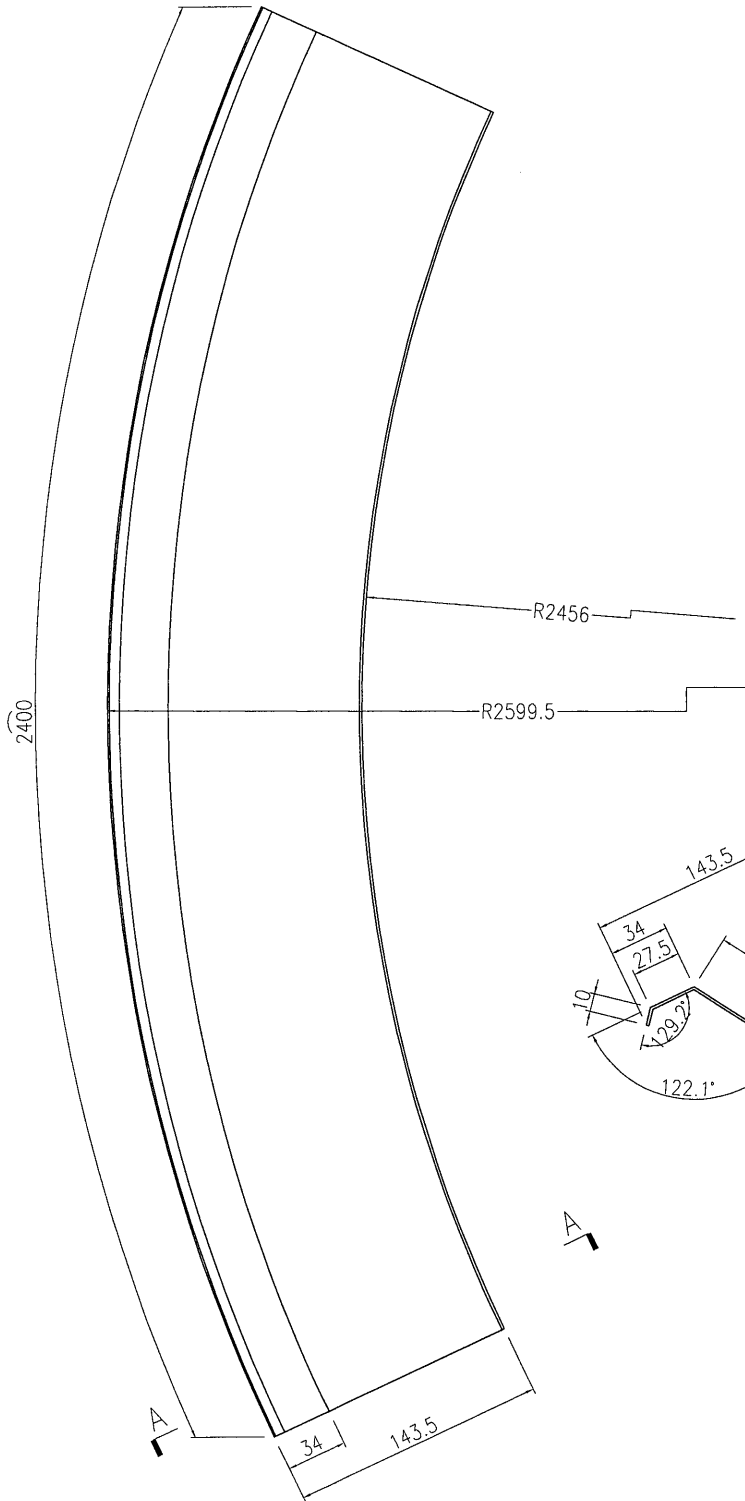
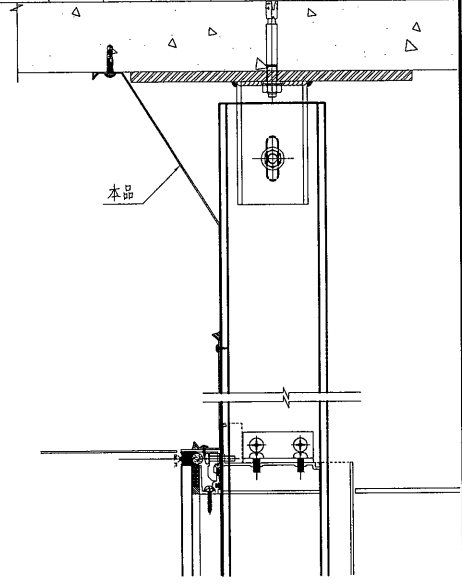
名稱	防水件加工圖	制圖	曾建平	2020-04-23	修改			
材料	1.5mm厚鋁板	復核			日期			
顏色	鉻化處理	批准			圖號	J837-GW-FS10		



美特鋁質 有限公司  
MIDI Aluminium Fabricator Ltd.

产品编号	L(MM)	数量	A	B	C	D	E	N	M
		2							

工程號	J837	地盤	觀塘平台
-----	------	----	------



SECTION A-A

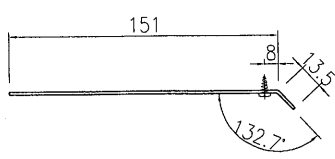
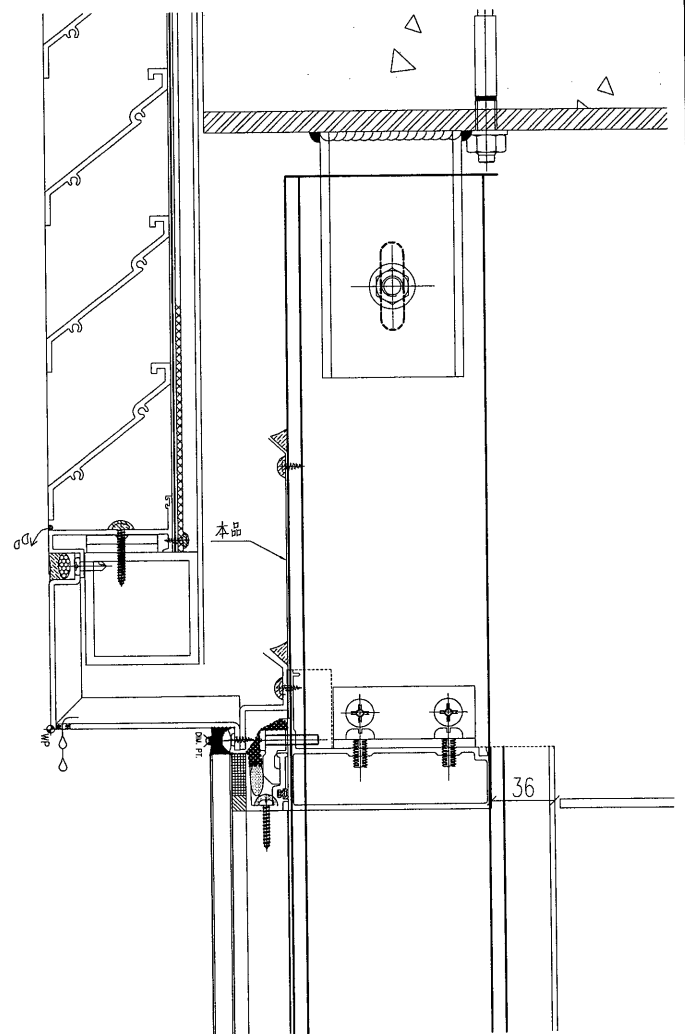
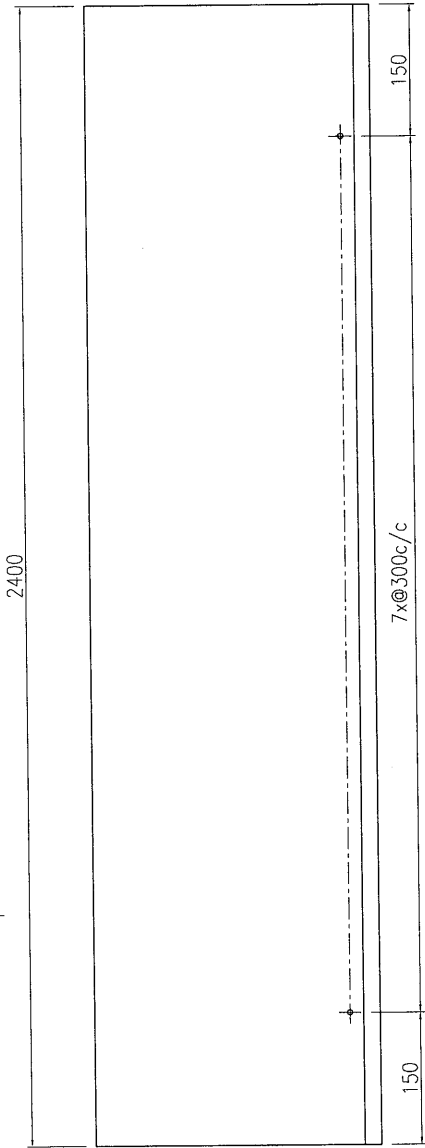
名稱	防水件加工圖	制圖	曾建平	2020-04-23	修改			
材料	1.5mm厚鋁板	復核			日期			
顏色	鍍化處理	批准			圖號	J837-GW-FS10a		



美特鋁質 有限公司  
MIDI Aluminium Fabricator Ltd.

产品编号	L(MM)	数量	A	B	C	D	E	N	M
		4							

工程號	J837	地盤	觀塘平台
-----	------	----	------



SECTION A-A

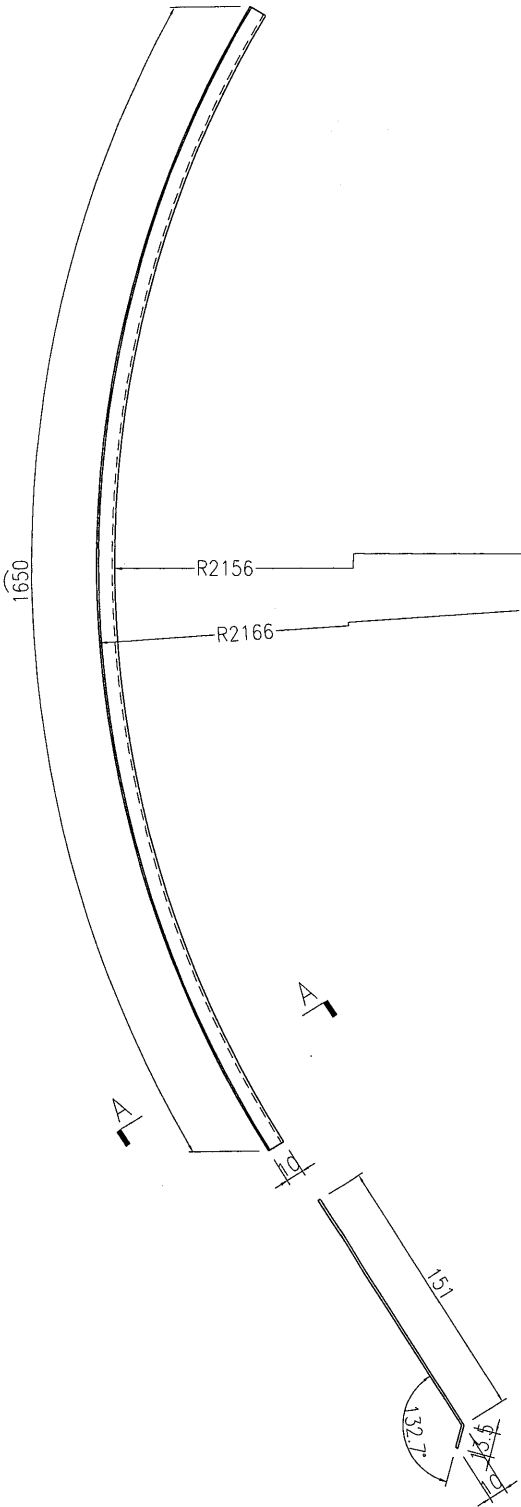
名稱	防水件加工圖	制圖	曾建平	2020-04-23	修改			
材料	1.5mm厚鋁板	復核			日期			
顏色	鉻化處理	批准			圖號	J837-GW-FS11		



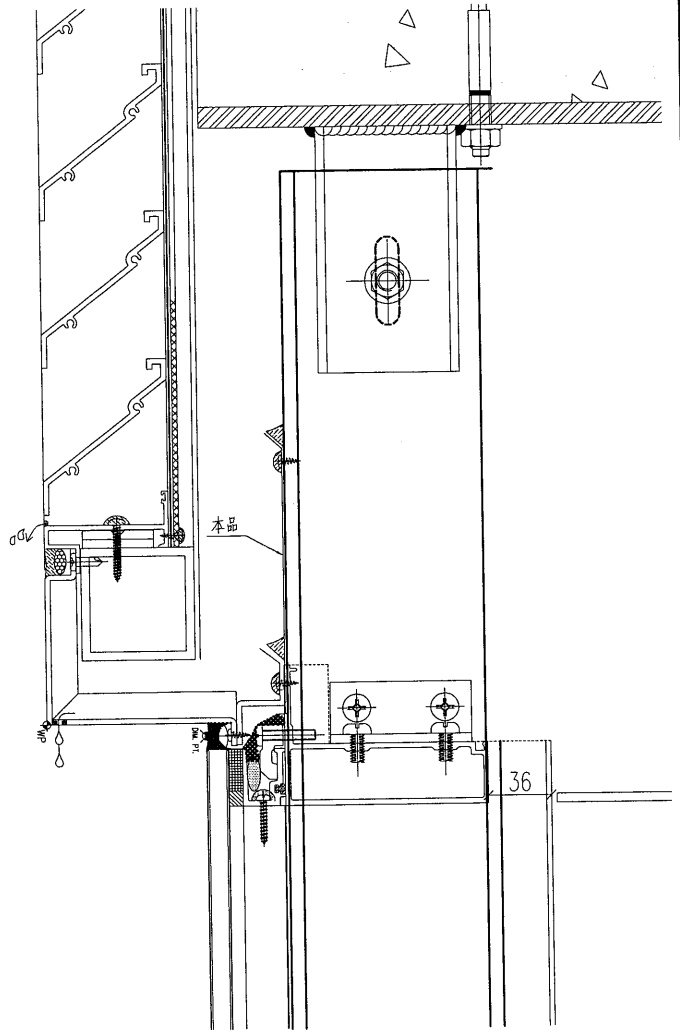
美特鋁質 有限公司  
MIDI Aluminium Fabricator Ltd.

产品编号	L(MM)	数量	A	B	C	D	E	N	M
		2							

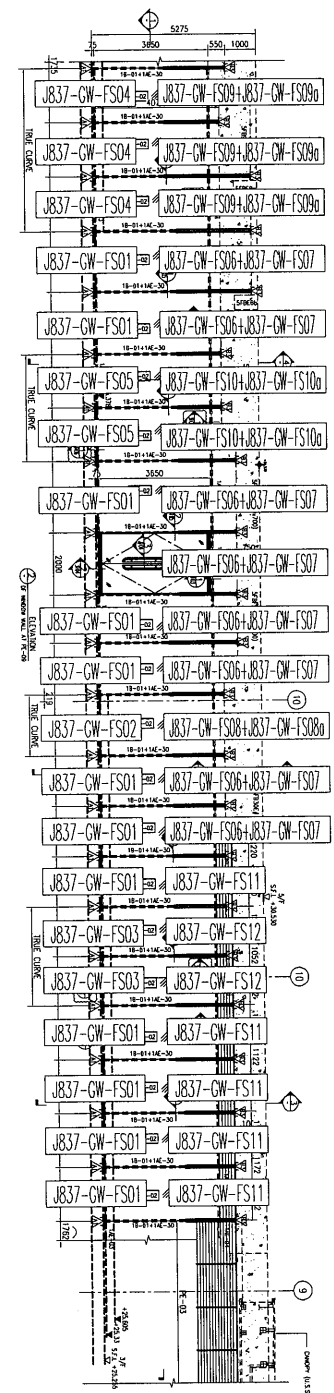
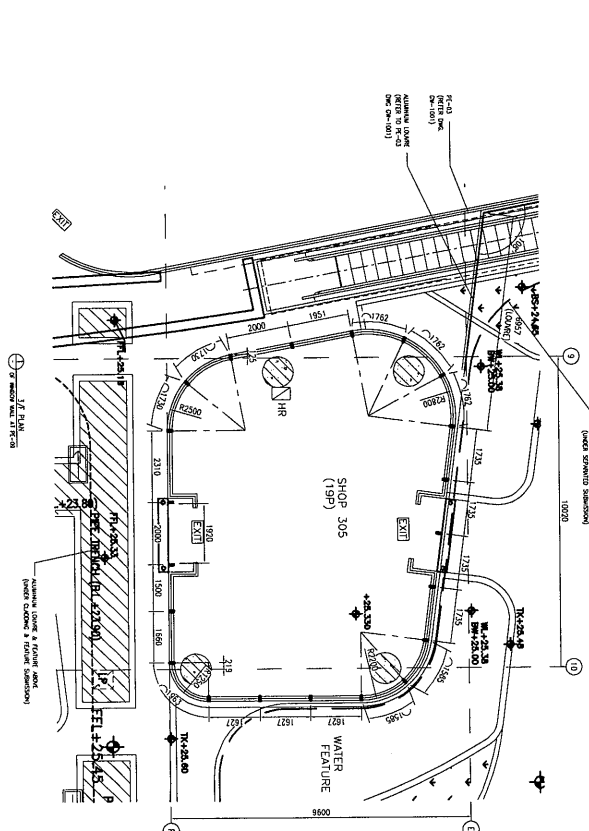
工程號	J837	地盤	觀塘平台
-----	------	----	------



SECTION A-A



名稱	防水件加工圖	制圖	曾建平	2020-04-23	修改			
材料	1.5mm厚鋁板	復核			日期			
顏色	鉻化處理	批准			圖號	J837-GW-FS12		

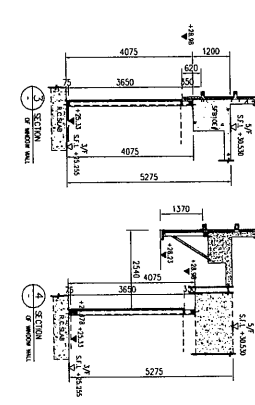
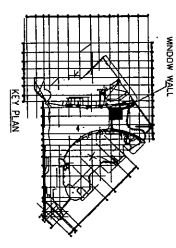


**LEGEND:**

GI-02	12mm THK MONOCLINIC LOW IRON TEmPERED GLASS
1A-E-01	ALUMINIUM WELDON
1A-E-03	ALUMINIUM TRANSOM
1A-E-04	ALUMINIUM TRANSOM
1B-01	200x200mm THK. C.M.S. RIS
	3.0mm THK. ALUM. CLADDING

**SUPPORT LEGEND:**

1A-E	CLIP-IN FIXED TYP. C.A.S. 9x17 OPEN ACCESS TO SHK. NO. 3/2001
1B-01	CLIP-IN FIXED WITH 1 NO. C.A.S. 10x20
1B-02	CLIP-IN FIXED WITH 1 NO. C.A.S. 10x20
1B-03	CLIP-IN FIXED WITH 1 NO. C.A.S. 10x20
1B-04	CLIP-IN FIXED WITH 1 NO. C.A.S. 10x20
1B-05	CLIP-IN FIXED WITH 1 NO. C.A.S. 10x20
1B-06	CLIP-IN FIXED WITH 1 NO. C.A.S. 10x20
1B-07	CLIP-IN FIXED WITH 1 NO. C.A.S. 10x20
1B-08	CLIP-IN FIXED WITH 1 NO. C.A.S. 10x20
1B-09	CLIP-IN FIXED WITH 1 NO. C.A.S. 10x20
1B-10	CLIP-IN FIXED WITH 1 NO. C.A.S. 10x20



名稱	位置圖	制圖	曾建平	2020-04-23	修改		
材料		復核			日期		
顏色		批准			圖號	J837-GW-WZ04	