

工程指示 / 要求簡箋(E.I.)

工程指示編號：EI / 1755 / 20 修改版次：-  
 工程編號：J837 平台 工程名稱：觀塘 裕民坊平台  
 工程項目：地盤用鐵件加工圖(5樓 WindowWall 升降機大堂位置)  
 收件人：Maggie 發件人：Leung Hin Wai 日期：28/04/2020

要求提供 / 確認 事項：

- |                                    |                                     |                               |
|------------------------------------|-------------------------------------|-------------------------------|
| <input type="checkbox"/> 初步鋁料 B.M. | <input type="checkbox"/> 加工拆圖，然後生產  | <input type="checkbox"/> 尺寸表  |
| <input type="checkbox"/> 正式鋁料 B.M. | <input type="checkbox"/> 技術上資料 / 指示 | <input type="checkbox"/> 報價   |
| <input type="checkbox"/> 配件 B.M.   | <input type="checkbox"/> 樣辦或貨品說明書   | <input type="checkbox"/> 分判合約 |
| <input type="checkbox"/> 其他：_____  |                                     |                               |

內容：

此份加工圖是修改 EI0710 和新增鐵件(要修改的鐵件在加工圖內有標明，如無標明是新增的鐵件)。請按附頁加工。

100%目測，20%磁粉 報告名是：5F Residential Lift Lobby And Window Wall

附頁則師 comment 文件 CSF Ref. No. SHW/CSF/MC/A/DWG/2772 Rev.A 作記錄。

請在\_\_\_\_\_前完成上列要求。

附： -

以上項目為：

- 原合約工程包                       原合約工程加 / 減賬                       新工程報價

原因：-

分發東莞各部門：

- 生產技術總監  連附件     技術部  連附件     生產部  連附件     機械設計部  連附件  
 採購部  連附件     生產統籌部  連附件  
 質檢部  連附件     會計部  連附件     報關組  連附件     其他 \_\_\_\_\_  連附件

分發香港各部門：

- 行政部  連附件     會計部  連附件     統籌部  連附件     工程部地盤科文(柄)  連附件  
 採購部  連附件     QS 部  連附件     維修部  連附件     其他 \_\_\_\_\_  連附件



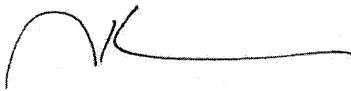
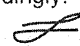
傳遞編號：

發件人簽署：

項目經理簽署：

*Handwritten signatures of Leung Hin Wai and Project Manager.*

則師 Comment

<h2 style="margin: 0;">Contractor's Submission Form</h2>	 <b>CR Construction Company Limited</b> 浙建集團																																																																					
Superstructure Main Contract (Tower) for the Proposed Composite Development at N.K.I.L. 6514 Kwun Tong Town Centre (Development Areas 2 & 3)	 * S H W - C S F - 2 7 7 2 A *																																																																					
<b>To:</b> Wong Tung & Partners Limited <b>Attn:</b> Ms. Kennis Chan	<input checked="" type="checkbox"/> For Approval <input type="checkbox"/> For Information And Record																																																																					
<b>Part A: to be completed by Contractor</b>																																																																						
<b>CSF Ref. No.</b> SHW/CSF/MC/A/DWG/2772 Rev. A	<b>Ref. No.</b>																																																																					
<b>Title of Submission:</b> NSC(Midi) - Shop Drawing of Podium 5/F Residential Lift Lobby Window Wall (For Tower 1 to Tower 5) [Phase 2 OP]																																																																						
<b>Submitted under GCC/SCC/GS/PS Clause:</b>																																																																						
<b>Details:</b> <input checked="" type="checkbox"/> Please refer to attachment	<input checked="" type="checkbox"/> Please see below																																																																					
<p>With reference to Midi's letter (Ref.: MC/39396/837) dated 26/3/2019 regarding the above captioned subject, we submit herewith the shop drawing of podium window wall at 5/F Residential Lift Lobby Window Wall (For Tower 1 to Tower 5) for your comment and approval.</p> <p>Please noted that the previous submission ref. SHW/CSF/MC/A/DWG/2772 Rev.- will be superseded by this submission.</p>																																																																						
PC/BSE/STR: Eric Chung/Arno Lam/Dennis Xi																																																																						
<b>Prepare by :</b> NSC(Midi)	<b>Expected Reply Date:</b> 14/4/2020																																																																					
<b>From: Contractor's Representative</b> <b>CR Construction Company Limited</b> Name: Charlie Chan Signature:   Date: 31/3/2020	<table border="1" style="width:100%; border-collapse: collapse;"> <thead> <tr> <th colspan="6" style="text-align: center;">Distribution</th> </tr> <tr> <th></th> <th>w/e</th> <th>w/o</th> <th></th> <th>w/e</th> <th>w/o</th> <th>Reply</th> </tr> </thead> <tbody> <tr> <td>USI c/o Sino</td> <td><input checked="" type="checkbox"/></td> <td><input type="checkbox"/></td> <td>URA</td> <td><input type="checkbox"/></td> <td><input checked="" type="checkbox"/></td> <td><input type="checkbox"/></td> </tr> <tr> <td>Sino-BW &amp; ST</td> <td><input type="checkbox"/></td> <td><input type="checkbox"/></td> <td>AECOM-ST</td> <td><input type="checkbox"/></td> <td><input type="checkbox"/></td> <td><input type="checkbox"/></td> </tr> <tr> <td>Sino-BS</td> <td><input type="checkbox"/></td> <td><input type="checkbox"/></td> <td>AECOM-BEAM</td> <td><input type="checkbox"/></td> <td><input type="checkbox"/></td> <td><input type="checkbox"/></td> </tr> <tr> <td>Sino-BS (Site)</td> <td><input type="checkbox"/></td> <td><input type="checkbox"/></td> <td>AECOM-RE</td> <td><input type="checkbox"/></td> <td><input checked="" type="checkbox"/></td> <td><input type="checkbox"/></td> </tr> <tr> <td>Sino-QS</td> <td><input type="checkbox"/></td> <td><input type="checkbox"/></td> <td>AECOM-Facade</td> <td><input checked="" type="checkbox"/></td> <td><input type="checkbox"/></td> <td><input checked="" type="checkbox"/></td> </tr> <tr> <td>Sino-CM</td> <td><input type="checkbox"/></td> <td><input checked="" type="checkbox"/></td> <td>Meinhardt-E&amp;M</td> <td><input type="checkbox"/></td> <td><input type="checkbox"/></td> <td><input type="checkbox"/></td> </tr> <tr> <td>Sino-OSR</td> <td><input type="checkbox"/></td> <td><input checked="" type="checkbox"/></td> <td>HBA(Club House)</td> <td><input checked="" type="checkbox"/></td> <td><input type="checkbox"/></td> <td><input checked="" type="checkbox"/></td> </tr> <tr> <td>Sino-SM &amp; SI</td> <td><input type="checkbox"/></td> <td><input checked="" type="checkbox"/></td> <td>Other - Midi</td> <td><input type="checkbox"/></td> <td><input checked="" type="checkbox"/></td> <td><input type="checkbox"/></td> </tr> </tbody> </table>	Distribution							w/e	w/o		w/e	w/o	Reply	USI c/o Sino	<input checked="" type="checkbox"/>	<input type="checkbox"/>	URA	<input type="checkbox"/>	<input checked="" type="checkbox"/>	<input type="checkbox"/>	Sino-BW & ST	<input type="checkbox"/>	<input type="checkbox"/>	AECOM-ST	<input type="checkbox"/>	<input type="checkbox"/>	<input type="checkbox"/>	Sino-BS	<input type="checkbox"/>	<input type="checkbox"/>	AECOM-BEAM	<input type="checkbox"/>	<input type="checkbox"/>	<input type="checkbox"/>	Sino-BS (Site)	<input type="checkbox"/>	<input type="checkbox"/>	AECOM-RE	<input type="checkbox"/>	<input checked="" type="checkbox"/>	<input type="checkbox"/>	Sino-QS	<input type="checkbox"/>	<input type="checkbox"/>	AECOM-Facade	<input checked="" type="checkbox"/>	<input type="checkbox"/>	<input checked="" type="checkbox"/>	Sino-CM	<input type="checkbox"/>	<input checked="" type="checkbox"/>	Meinhardt-E&M	<input type="checkbox"/>	<input type="checkbox"/>	<input type="checkbox"/>	Sino-OSR	<input type="checkbox"/>	<input checked="" type="checkbox"/>	HBA(Club House)	<input checked="" type="checkbox"/>	<input type="checkbox"/>	<input checked="" type="checkbox"/>	Sino-SM & SI	<input type="checkbox"/>	<input checked="" type="checkbox"/>	Other - Midi	<input type="checkbox"/>	<input checked="" type="checkbox"/>	<input type="checkbox"/>
Distribution																																																																						
	w/e	w/o		w/e	w/o	Reply																																																																
USI c/o Sino	<input checked="" type="checkbox"/>	<input type="checkbox"/>	URA	<input type="checkbox"/>	<input checked="" type="checkbox"/>	<input type="checkbox"/>																																																																
Sino-BW & ST	<input type="checkbox"/>	<input type="checkbox"/>	AECOM-ST	<input type="checkbox"/>	<input type="checkbox"/>	<input type="checkbox"/>																																																																
Sino-BS	<input type="checkbox"/>	<input type="checkbox"/>	AECOM-BEAM	<input type="checkbox"/>	<input type="checkbox"/>	<input type="checkbox"/>																																																																
Sino-BS (Site)	<input type="checkbox"/>	<input type="checkbox"/>	AECOM-RE	<input type="checkbox"/>	<input checked="" type="checkbox"/>	<input type="checkbox"/>																																																																
Sino-QS	<input type="checkbox"/>	<input type="checkbox"/>	AECOM-Facade	<input checked="" type="checkbox"/>	<input type="checkbox"/>	<input checked="" type="checkbox"/>																																																																
Sino-CM	<input type="checkbox"/>	<input checked="" type="checkbox"/>	Meinhardt-E&M	<input type="checkbox"/>	<input type="checkbox"/>	<input type="checkbox"/>																																																																
Sino-OSR	<input type="checkbox"/>	<input checked="" type="checkbox"/>	HBA(Club House)	<input checked="" type="checkbox"/>	<input type="checkbox"/>	<input checked="" type="checkbox"/>																																																																
Sino-SM & SI	<input type="checkbox"/>	<input checked="" type="checkbox"/>	Other - Midi	<input type="checkbox"/>	<input checked="" type="checkbox"/>	<input type="checkbox"/>																																																																
<b>Part B: Comment by Owner's Site Representative (OSR):</b>																																																																						
(1) <input type="checkbox"/> No comment (2) <input type="checkbox"/> Recommended subject to (3) <input type="checkbox"/> Not recommended because And resubmission is required																																																																						
Signature: _____ Name: _____ Date: _____																																																																						
<b>Part C: Comment by WT / AECOM / Meinhardt / Urbis / Arcadis / AECOM(Beam):</b>																																																																						
On the basic of the samples and information given, the above sample submitted is: (1) <input type="checkbox"/> No comment -Refer to WT comment on drawings attached. (2) <input checked="" type="checkbox"/> Approval subject to -Refer to Sino PM comment on drawings attached. (3) <input type="checkbox"/> Not approved because -The glass wall size and setting out shall be tally with the latest GBP. And resubmission is required -CR to coordinate with Midi and other relevant NSCs for the installation sequence of the works. Also to coordinate and verify all setting out on site. -Revise and resubmit accordingly.																																																																						
Signature:  Name: WONG, CHRISTINA Date: 2/4/2020																																																																						

圖則登記表  
DRAWING REGISTER

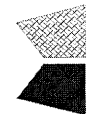
圖則登記表 DRAWING REGISTER		接收日期 Receiving Date (適用於客戶圖則)									
工程名稱 Project Title: <b>觀塘</b>	年										
	月										
工程編號 Project No: <b>J837</b>	日										
分發予 Distributed To		發出日期 Issued Date									
	年	20									
	月	4									
	日	14									
圖則編號 Drg. No.	圖則名稱 Drawing Title	修訂編號 Revision No.									
J837-5GW-V1	鐵件加工圖	-									
J837-5GW-V1a	鐵件加工圖	-									
J837-5GW-V2	鐵件加工圖	-									
J837-5GW-V3	鐵件加工圖	-									
J837-5GW-V4	鐵件加工圖	-									
J837-5GW-V5	鐵件加工圖	-									
J837-5GW-V6	鐵件加工圖	-									
J837-5GW-V6a	鐵件加工圖	-									
J837-5GW-V7	鐵件加工圖	-									
J837-5GW-V8	鐵件加工圖	-									
J837-5GW-V9	鐵件加工圖	-									
J837-5GW-V10	鐵件加工圖	-									
J837-5GW-V2a	鐵件加工圖	-									
J837-5GW-V3a	鐵件加工圖	-									
J837-5GW-TZ1	鐵件加工圖	-									
J837-5GW-TZ2	鐵件加工圖	-									
J837-5GW-TZ2a	鐵件加工圖	-									
J837-5GW-TZ2b	鐵件加工圖	-									
J837-5GW-TZ3	鐵件加工圖	-									
J837-5GW-H1	鐵件加工圖	-									
J837-LT-TC1	鐵件加工圖	-									

圖則登記表  
DRAWING REGISTER

圖則登記表 DRAWING REGISTER		接收日期 Receiving Date (適用於客戶圖則)									
工程名稱 Project Title: <b>觀塘</b>	年										
	月										
工程編號 Project No: <b>J837</b>	日										
分發予 Distributed To		發出日期 Issued Date									
	年	20									
	月	4									
	日	14									
圖則編號 Drg. No.	圖則名稱 Drawing Title	修訂編號 Revision No.									
J837-LT-TC35	鐵件加工圖	-									
J837-5GW-M1	鐵件加工圖	-									
J837-5GW-ZD1	鐵件加工圖	-									
J837-5GW-ZD2	鐵件加工圖	-									
J837-5GW-ZD3	鐵件加工圖	-									
J837-5GW-ZD4	鐵件加工圖	-									
J837-5GW-SK1	鐵件加工圖	-									
J837-5GW-YM1	鐵件加工圖	-									
J837-5GW-YM2	鐵件加工圖	-									
J837-5GW-YM3	鐵件加工圖	-									
J837-5GW-YM4	鐵件加工圖	-									
J837-5GW-YM5	鐵件加工圖	-									
J837-5GW-TJ1	鐵件加工圖	-									
J837-5GW-TT1	鐵件加工圖	-									
J837-LT-TT1	鐵件加工圖	-									
J837-LT-TT35	鐵件加工圖	-									
J837-5FGW-WZ01	位置圖	-									
J837-5FGW-WZ02	位置圖	-									
J837-5FGW-WZ03	位置圖	-									
J837-5FGW-WZ04	位置圖	-									
J837-5FGW-WZ05	位置圖	-									

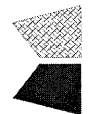
圖則登記表  
DRAWING REGISTER

接收日期 Receiving Date (適用於客戶圖則)	
工程名稱 Project Title: <b>觀塘</b>	年
	月
工程編號 Project No: <b>J837</b>	日
發出日期 Issued Date	
分發予 Distributed To	年
	月
	日
圖則編號 Drg. No.	圖則名稱 Drawing Title
J837-5FGW-WZ06	位置圖
J837-5FGW-WZ07	位置圖
J837-5FGW-WZ08	位置圖
J837-5FGW-WZ09	位置圖
J837-5FGW-WZ10	位置圖
修訂編號 Revision No.	
-	
-	
-	
-	
-	

 <b>美特鋁質</b> 有限公司 MIDI Aluminium Fabricator Ltd.		工程號: J-837	計算: 黃漢卿	日期: 27/4/2020	送呈: Jason						
地盤名稱: 觀塘平台		核對:		日期:	副本:						
項目類別: 5/F GLASS WALL		批准:		日期:							
修改版次:		A/C Code:		鐵件總重量KG: 7807.035 此BM依據 資料計算							
BM編號:	修改內容	鐵件圖號	鐵件名稱	顏色	實用	後備	總數	單位	單件/件 (kg)	總重量 (kg)	備注
1		J837-5GW-V3a	鐵件加工圖	熱浸鋅	3	0	3	件	90.336	271.007	
2		J837-5GW-V4	鐵件加工圖	熱浸鋅	12	0	12	件	90.336	1084.027	
3		J837-5GW-V5	鐵件加工圖	熱浸鋅	13	0	13	件	90.336	1174.363	
4		J837-5GW-V6	鐵件加工圖	熱浸鋅	1	0	1	件	121.279	121.279	
5		J837-5GW-V6a	鐵件加工圖	熱浸鋅	1	0	1	件	121.279	121.279	
6		J837-5GW-V7	鐵件加工圖	熱浸鋅	2	0	2	件	121.279	242.558	
7		J837-5GW-V8	鐵件加工圖	熱浸鋅	1	0	1	件	121.279	121.279	
8		J837-5GW-V9	鐵件加工圖	熱浸鋅	1	0	1	件	121.279	121.279	
9		J837-5GW-V10	鐵件加工圖	熱浸鋅	1	0	1	件	121.279	121.279	
10		J837-5GW-TZ1	鐵件加工圖	熱浸鋅	103	0	103	件	11.053	1138.438	
11		J837-5GW-TZ2	鐵件加工圖	熱浸鋅	31	0	31	件	24.389	756.067	
12		J837-5GW-TZ2a	鐵件加工圖	熱浸鋅	6	0	6	件	24.295	145.770	
13		J837-5GW-TZ2b	鐵件加工圖	熱浸鋅	1	0	1	件	24.483	24.483	
14		J837-5GW-TZ3	鐵件加工圖	熱浸鋅	69	0	69	件	6.029	415.987	
15		J837-5GW-H1	鐵件加工圖	熱浸鋅	16	0	16	件	15.681	250.889	
16		J837-LT-TC1	鐵件加工圖	熱浸鋅	2	0	2	件	6.043	12.086	
17		J837-LT-TC2	鐵件加工圖	熱浸鋅	12	0	12	件	2.941	35.288	
18		J837-LT-TC3	鐵件加工圖	熱浸鋅	1	0	1	件	5.932	5.932	
19		J837-LT-TC4	鐵件加工圖	熱浸鋅	1	0	1	件	5.738	5.738	
20		J837-LT-TC5	鐵件加工圖	熱浸鋅	4	0	4	件	2.844	11.374	
21		J837-LT-TC6	鐵件加工圖	熱浸鋅	2	0	2	件	5.188	10.375	

**地盤用鐵件BIM表**

BM編號:		修改內容		鐵件圖號		鐵件名稱		A/C Code:		鐵件總重量KG:				此BM依據 資料計算	
序號	修改內容	鐵件圖號	鐵件名稱	顏色	實用	後備	總數	單位	單件/件 (kg)	總重量 (kg)	備注				
22		J837-LT-TC7	鐵件加工圖	熱浸鋅	1	0	1	件	3.648	3.648					
23		J837-LT-TC8	鐵件加工圖	熱浸鋅	1	0	1	件	6.935	6.935					
24		J837-LT-TC9	鐵件加工圖	熱浸鋅	1	0	1	件	4.136	4.136					
25		J837-LT-TC10	鐵件加工圖	熱浸鋅	1	0	1	件	6.582	6.582					
26		J837-LT-TC11	鐵件加工圖	熱浸鋅	1	0	1	件	4.390	4.390					
27		J837-LT-TC12	鐵件加工圖	熱浸鋅	1	0	1	件	3.447	3.447					
28		J837-LT-TC13	鐵件加工圖	熱浸鋅	1	0	1	件	2.268	2.268					
29		J837-LT-TC14	鐵件加工圖	熱浸鋅	1	0	1	件	4.136	4.136					
30		J837-LT-TC15	鐵件加工圖	熱浸鋅	1	0	1	件	4.448	4.448					
31		J837-LT-TC16	鐵件加工圖	熱浸鋅	1	0	1	件	4.305	4.305					
32		J837-LT-TC17	鐵件加工圖	熱浸鋅	1	0	1	件	9.511	9.511					
33		J837-LT-TC18	鐵件加工圖	熱浸鋅	3	0	3	件	9.548	28.644					
34		J837-LT-TC19	鐵件加工圖	熱浸鋅	1	0	1	件	9.405	9.405					
35		J837-LT-TC20	鐵件加工圖	熱浸鋅	1	0	1	件	9.141	9.141					
36		J837-LT-TC21	鐵件加工圖	熱浸鋅	1	0	1	件	9.224	9.224					
37		J837-LT-TC22	鐵件加工圖	熱浸鋅	1	0	1	件	8.813	8.813					
38		J837-LT-TC23	鐵件加工圖	熱浸鋅	4	0	4	件	8.873	35.491					
39		J837-LT-TC24	鐵件加工圖	熱浸鋅	1	0	1	件	0.948	0.948					
40		J837-LT-TC25	鐵件加工圖	熱浸鋅	1	0	1	件	4.966	4.966					
41		J837-LT-TC26	鐵件加工圖	熱浸鋅	1	0	1	件	8.628	8.628					
42		J837-LT-TC27	鐵件加工圖	熱浸鋅	1	0	1	件	4.661	4.661					

 <b>美特鋁質</b> 有限公司 MIDI Aluminium Fabricator Ltd.		工程號: J-837	計算: 黃漢卿	日期: 27/4/2020	送呈: Jason						
地盤名稱: 觀塘平台		核對:		日期:	副本:						
項目類別: 5/F GLASS WALL		批准:		日期:							
修改版次:		A/C Code:		鐵件總重量KG: 7807.035 此BM依據 資料計算							
BM編號:	修改內容	鐵件圖號	鐵件名稱	顏色	實用	後備	總數	單位	單件/件 (kg)	總重量 (kg)	備注
43		J837-LT-TC28	鐵件加工圖	熱浸鋅	1	0	1	件	6.066	6.066	
44		J837-LT-TC29	鐵件加工圖	熱浸鋅	1	0	1	件	5.539	5.539	
45		J837-LT-TC30	鐵件加工圖	熱浸鋅	1	0	1	件	3.912	3.912	
46		J837-LT-TC31	鐵件加工圖	熱浸鋅	1	0	1	件	9.150	9.150	
47		J837-LT-TC32	鐵件加工圖	熱浸鋅	4	0	4	件	9.210	36.841	
48		J837-LT-TC33	鐵件加工圖	熱浸鋅	1	0	1	件	9.150	9.150	
49		J837-LT-TC34	鐵件加工圖	熱浸鋅	1	0	1	件	8.632	8.632	
50		J837-LT-TC35	鐵件加工圖	熱浸鋅	16	0	16	件	5.229	83.670	
51		J837-5GW-M1	鐵件加工圖	熱浸鋅	288	0	288	件	1.142	328.946	
52		J837-5GW-ZD1	鐵件加工圖	熱浸鋅	8	0	8	件	28.888	231.104	
53		J837-5GW-ZD2	鐵件加工圖	熱浸鋅	3	0	3	件	30.332	90.997	
54		J837-5GW-ZD3	鐵件加工圖	熱浸鋅	8	0	8	件	36.864	294.909	
55		J837-5GW-ZD4	鐵件加工圖	熱浸鋅	3	0	3	件	38.707	116.120	
56		J837-5GW-SK1	鐵件加工圖	熱浸鋅	4	0	4	件	11.676	46.704	
57		J837-5GW-YM1	鐵件加工圖	熱浸鋅	24	0	24	件	0.067	1.619	
58		J837-5GW-YM2	鐵件加工圖	熱浸鋅	24	0	24	件	0.067	1.619	
59		J837-5GW-YM3	鐵件加工圖	熱浸鋅	12	0	12	件	0.067	0.810	
60		J837-5GW-YM4	鐵件加工圖	熱浸鋅	12	0	12	件	0.067	0.810	
61		J837-5GW-YM5	鐵件加工圖	熱浸鋅	12	0	12	件	0.067	0.810	
62		J837-5GW-TJ1	鐵件加工圖	熱浸鋅	35	0	35	件	0.079	2.761	
63		J837-5GW-TJ2	鐵件加工圖	熱浸鋅	35	0	35	件	0.079	2.761	

工程號: J-837  
地盤名稱: 觀塘平台  
項目類別: 5/F GLASS WALL

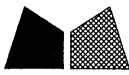
計算: 黃漢卿  
核對:  
批准:

送呈: Jason

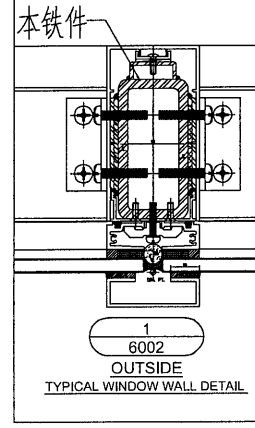
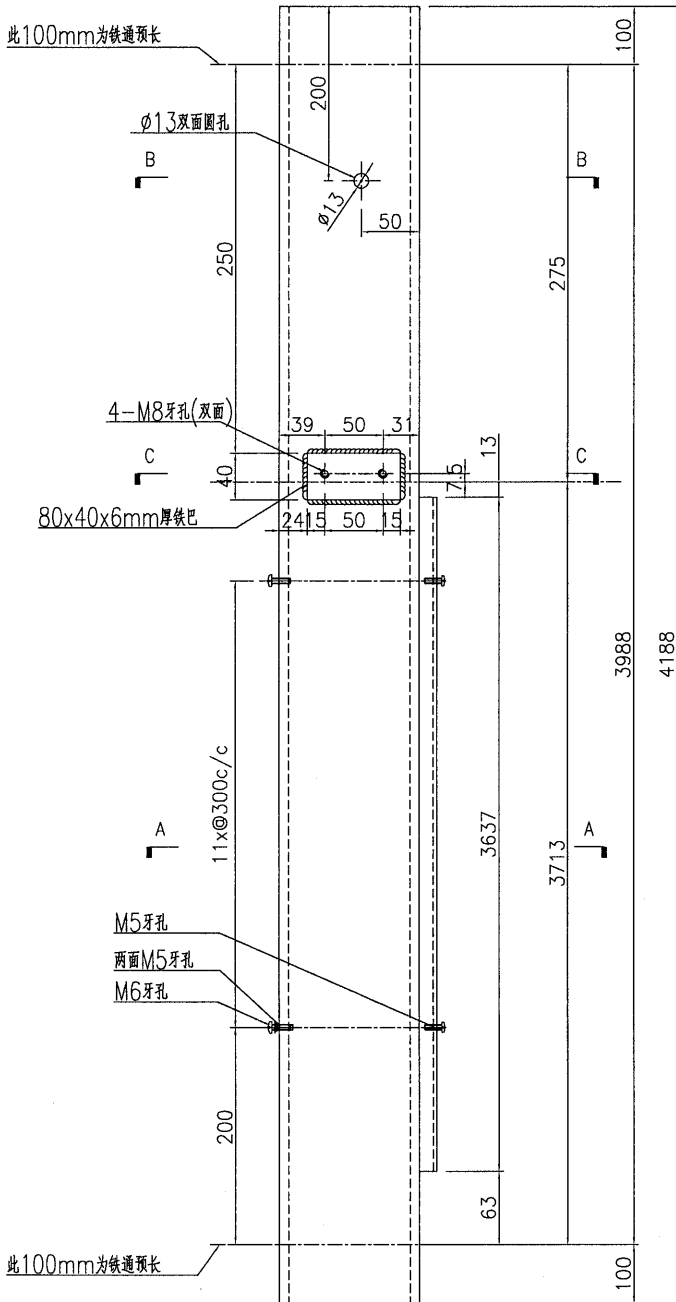
日期: 27/4/2020  
日期:  
日期:

地盤用鐵件BM表

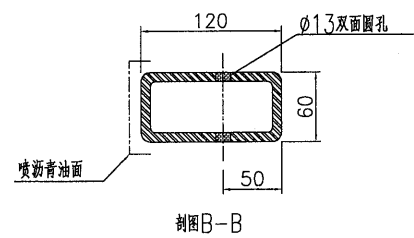
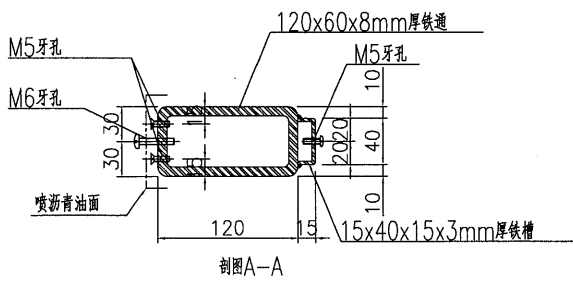
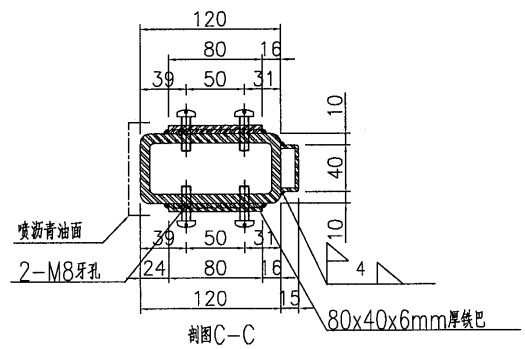
BM編號:		修改版次:		A/C Code:		鐵件總重量KG:		此BM依據 資料計算			
序號	修改內容	鐵件圖號	鐵件名稱	顏色	實用	後備	總數	單位	單件/件 (kg)	總重量 (kg)	備注
64		J837-5GW-TT1	鐵件加工圖	熱浸鋅	63	0	63	件	0.528	33.287	
65		J837-LT-TT1	鐵件加工圖	熱浸鋅	2	0	2	件	3.242	6.484	
66		J837-LT-TT2	鐵件加工圖	熱浸鋅	12	0	12	件	1.578	18.932	
67		J837-LT-TT3	鐵件加工圖	熱浸鋅	1	0	1	件	3.183	3.183	
68		J837-LT-TT4	鐵件加工圖	熱浸鋅	1	0	1	件	3.078	3.078	
69		J837-LT-TT5	鐵件加工圖	熱浸鋅	4	0	4	件	1.526	6.102	
70		J837-LT-TT6	鐵件加工圖	熱浸鋅	2	0	2	件	2.783	5.566	
71		J837-LT-TT7	鐵件加工圖	熱浸鋅	1	0	1	件	1.957	1.957	
72		J837-LT-TT8	鐵件加工圖	熱浸鋅	1	0	1	件	3.721	3.721	
73		J837-LT-TT9	鐵件加工圖	熱浸鋅	1	0	1	件	2.219	2.219	
74		J837-LT-TT10	鐵件加工圖	熱浸鋅	1	0	1	件	3.531	3.531	
75		J837-LT-TT11	鐵件加工圖	熱浸鋅	1	0	1	件	2.355	2.355	
76		J837-LT-TT12	鐵件加工圖	熱浸鋅	1	0	1	件	1.849	1.849	
77		J837-LT-TT13	鐵件加工圖	熱浸鋅	1	0	1	件	1.217	1.217	
78		J837-LT-TT14	鐵件加工圖	熱浸鋅	1	0	1	件	2.219	2.219	
79		J837-LT-TT35	鐵件加工圖	熱浸鋅	16	0	16	件	3.994	63.900	
									總重量	7807.035	



工程號 J837 地盤 觀塘



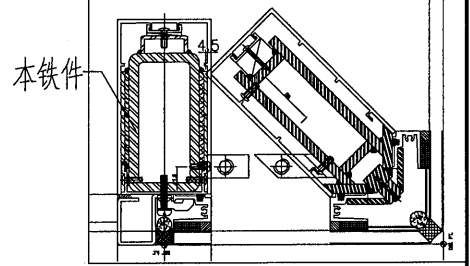
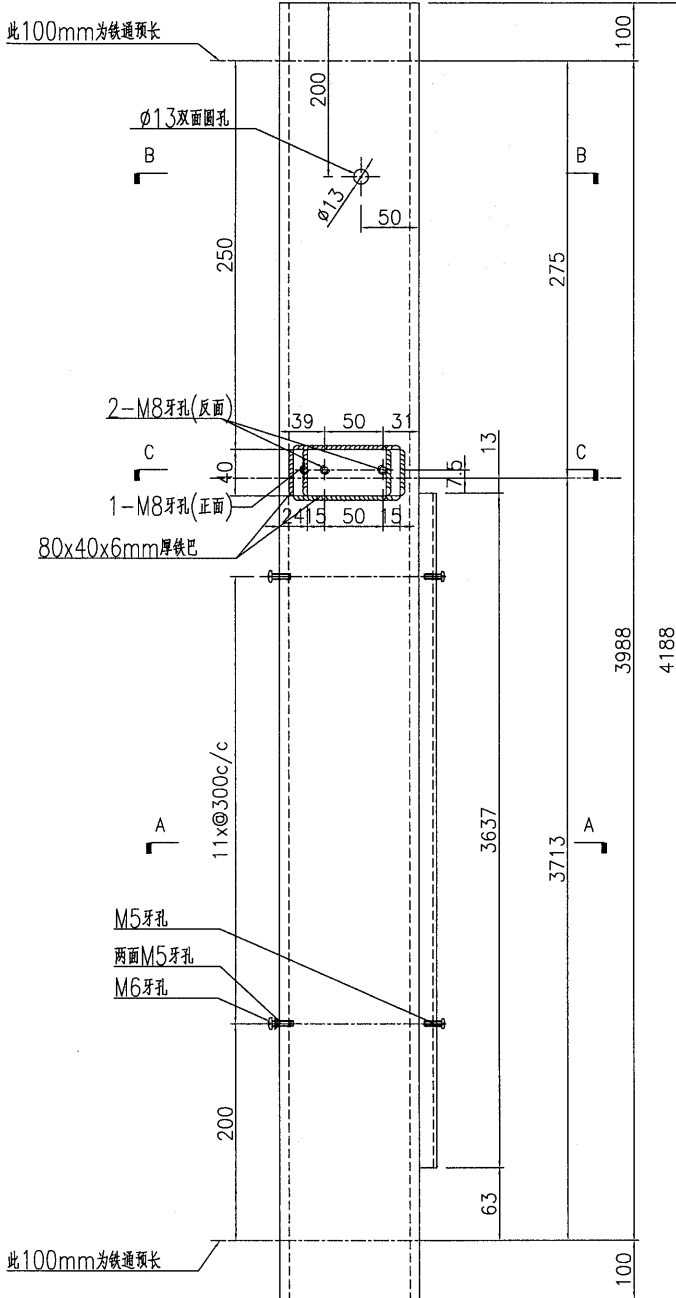
使用原EI/0710/19中  
铁件编号J837-GW-STF01中的41支来修改



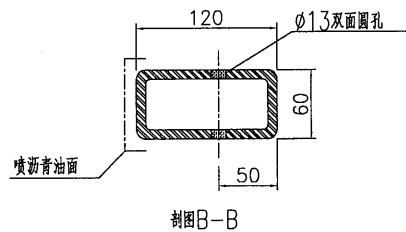
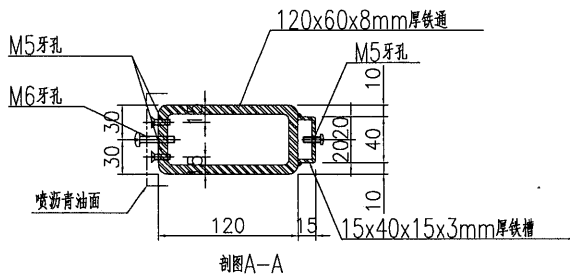
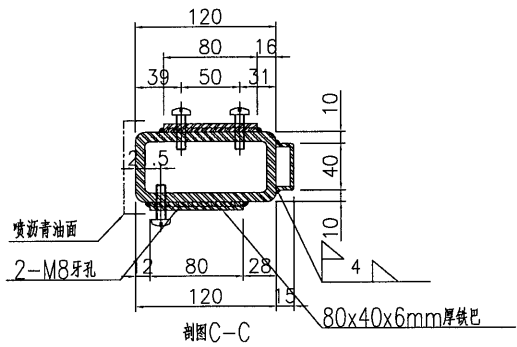
名稱	鐵件加工圖	制圖	黃漢卿	2020.4.9	修改		
材料	詳見加工圖	復核			日期		
顏色	熱浸鋅+噴瀝青油	批准			圖號	J837-5GW-V1	



工程號 J837 地盤 觀塘



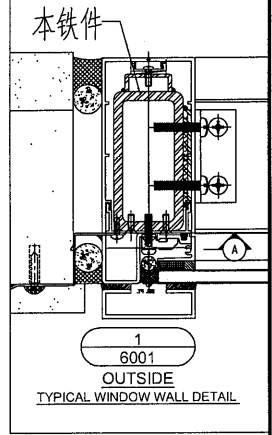
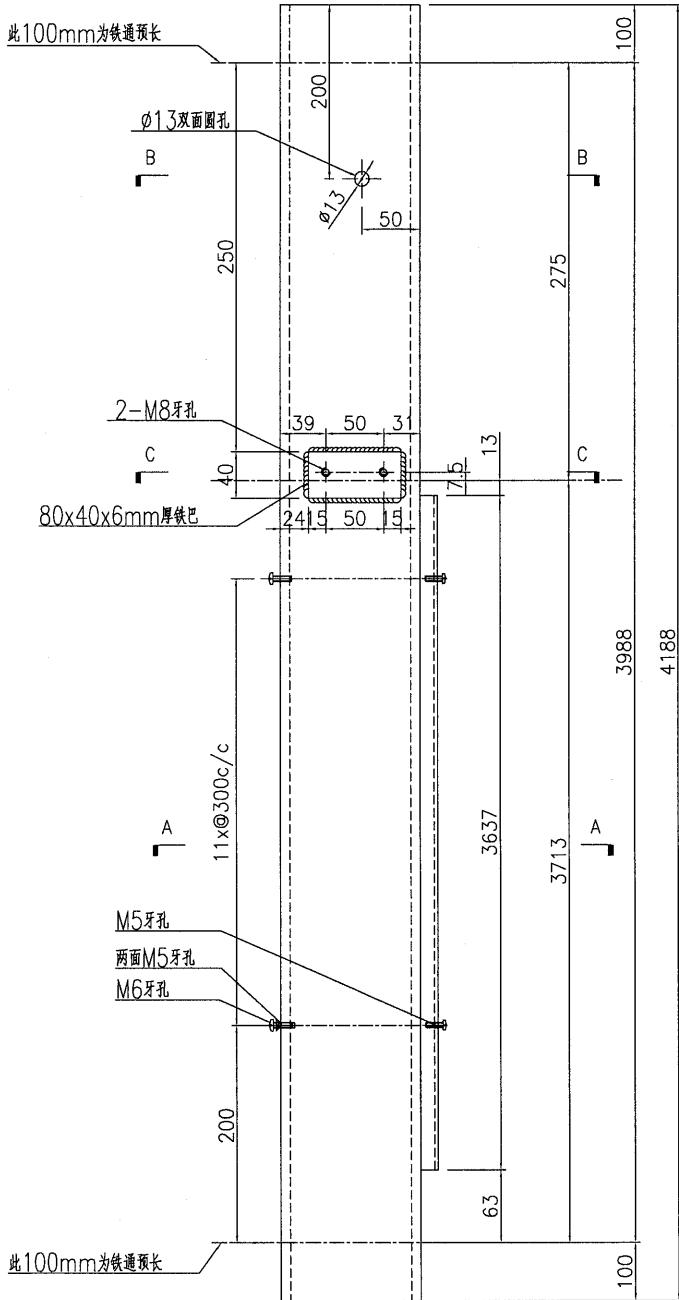
使用原EI/0710/19中  
铁件编号J837-GW-STF01中的1支来修改



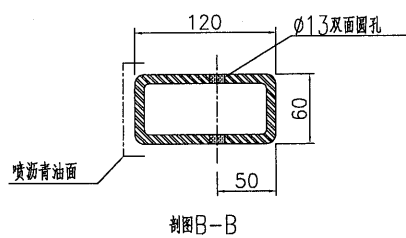
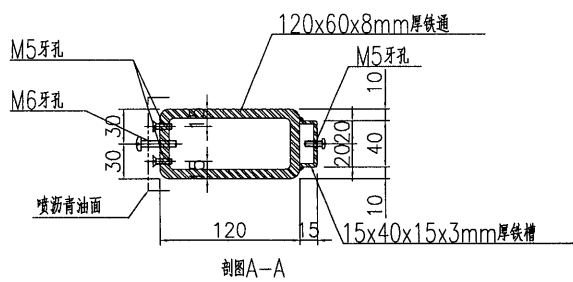
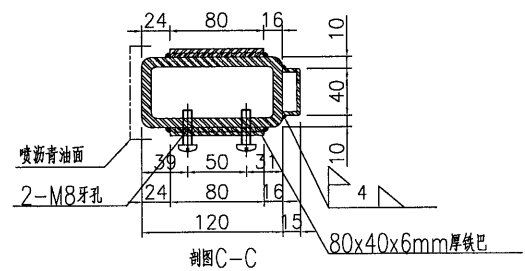
名稱	鐵件加工圖	制圖	黃漢卿	2020.4.9	修改		
材料	詳見加工圖	復核			日期		
顏色	熱浸鋅+噴瀝青油	批准			圖號	J837-5GW-V1a	



工程號	J837	地盤	觀塘
-----	------	----	----



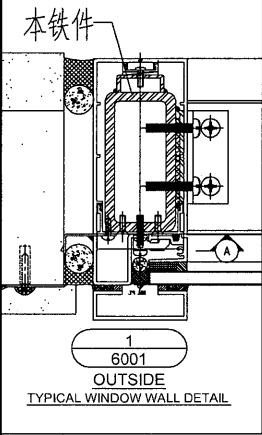
使用原EI/0710/19中  
铁件编号J837-GW-STF01a中的8支来修改  
铁件编号J837-GW-STF01中的2支来修改



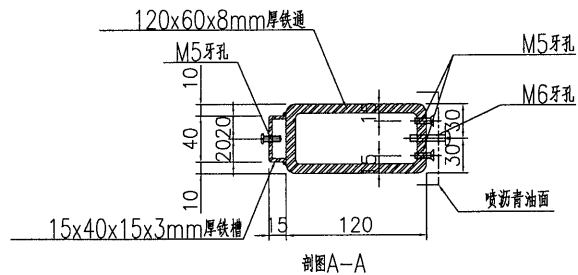
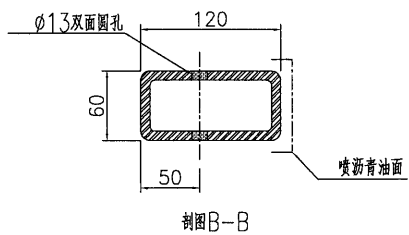
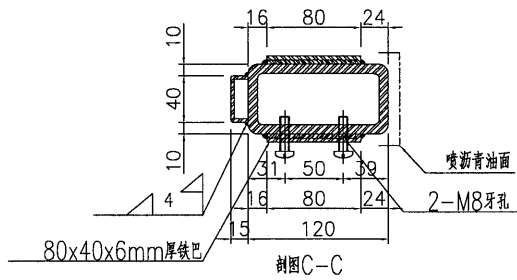
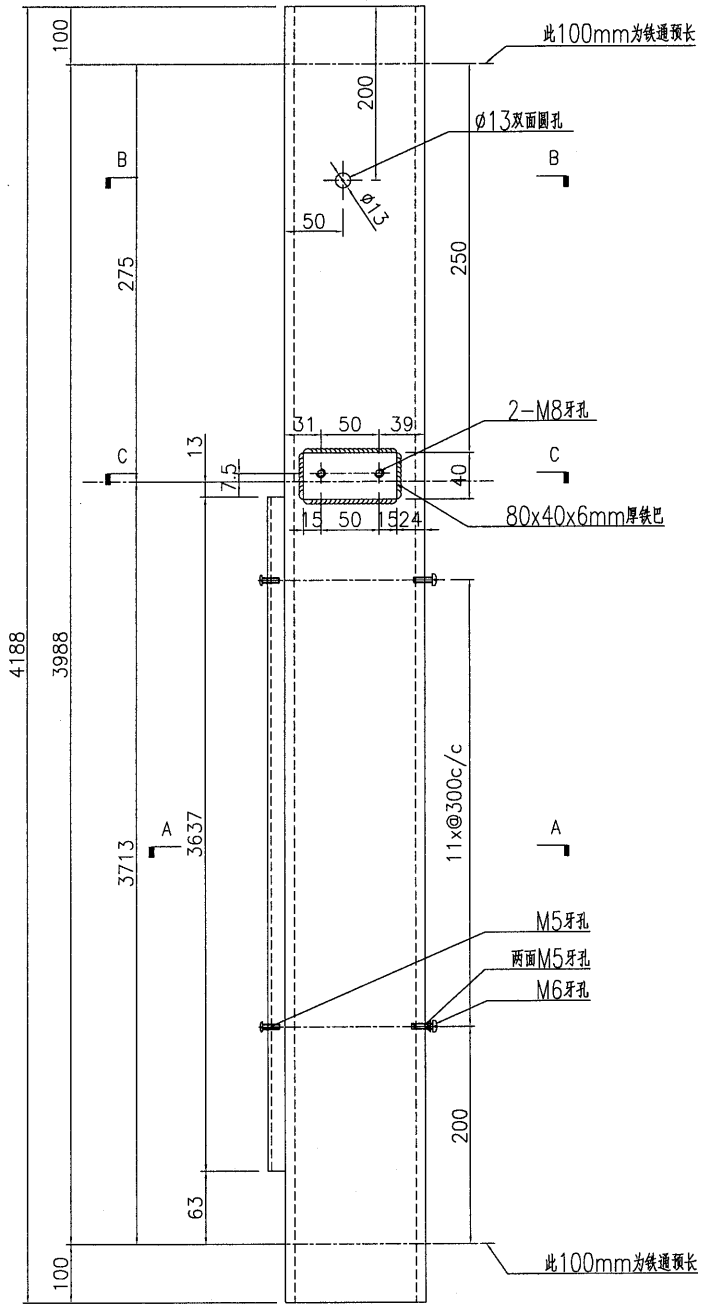
名稱	鐵件加工圖	制圖	黃漢卿	2020.4.9	修改		
材料	詳見加工圖	復核			日期		
顏色	熱浸鋅+噴瀝青油	批准			圖號	J837-5GW-V2	



工程號	J837	地盤	觀塘
-----	------	----	----



使用原EI/0710/19中  
铁件编号J837-GW-STF01b中的7支来修改



名稱	鐵件加工圖	制圖	黃漢卿	2020.4.9	修改		
材料	詳見加工圖	復核			日期		
顏色	熱浸鋅+噴瀝青油	批准			圖號	J837-5GW-V3	



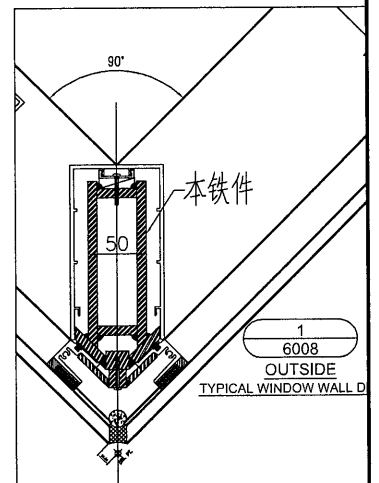
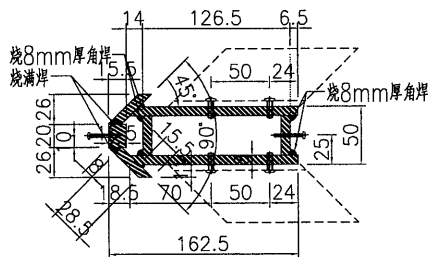
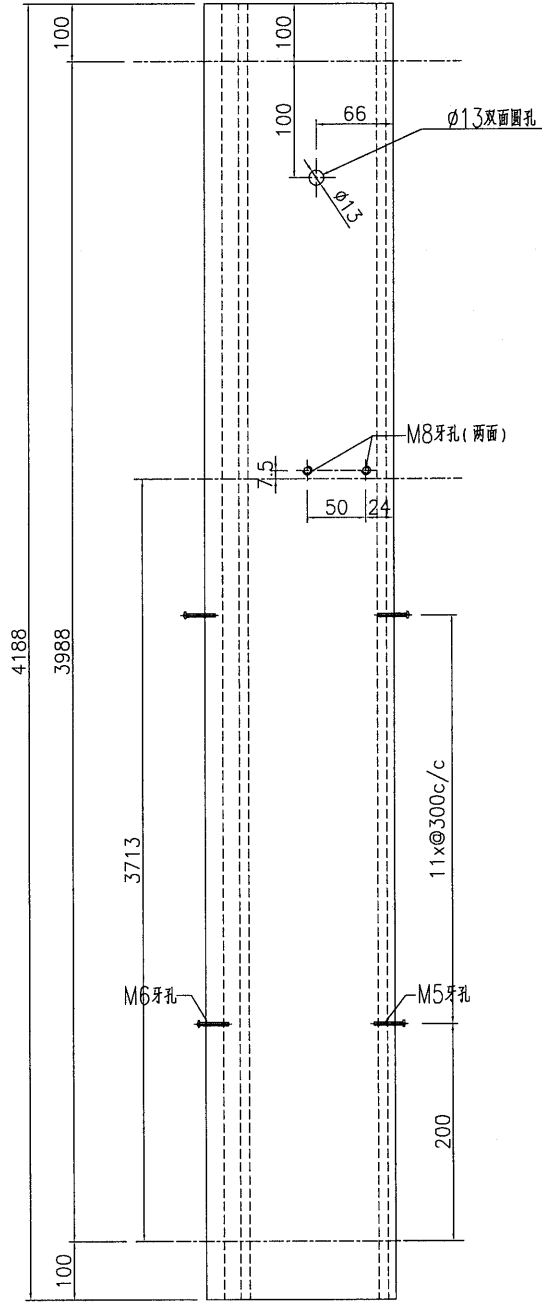




美特鋁質 有限公司  
MIDI Aluminium Fabricator Ltd.

加工数量: 1

工程號 J837 地盤 觀塘

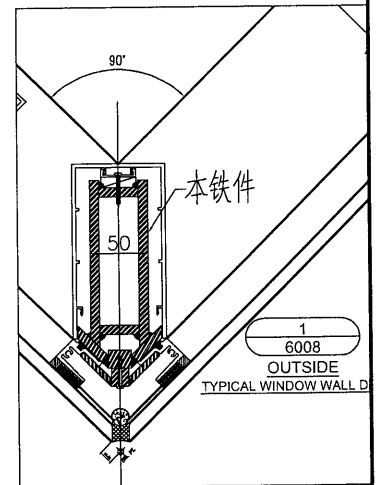
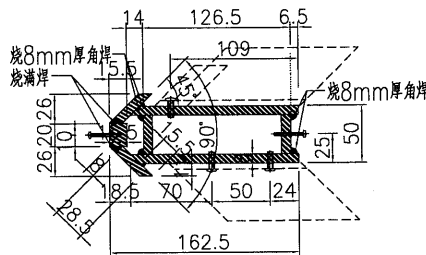
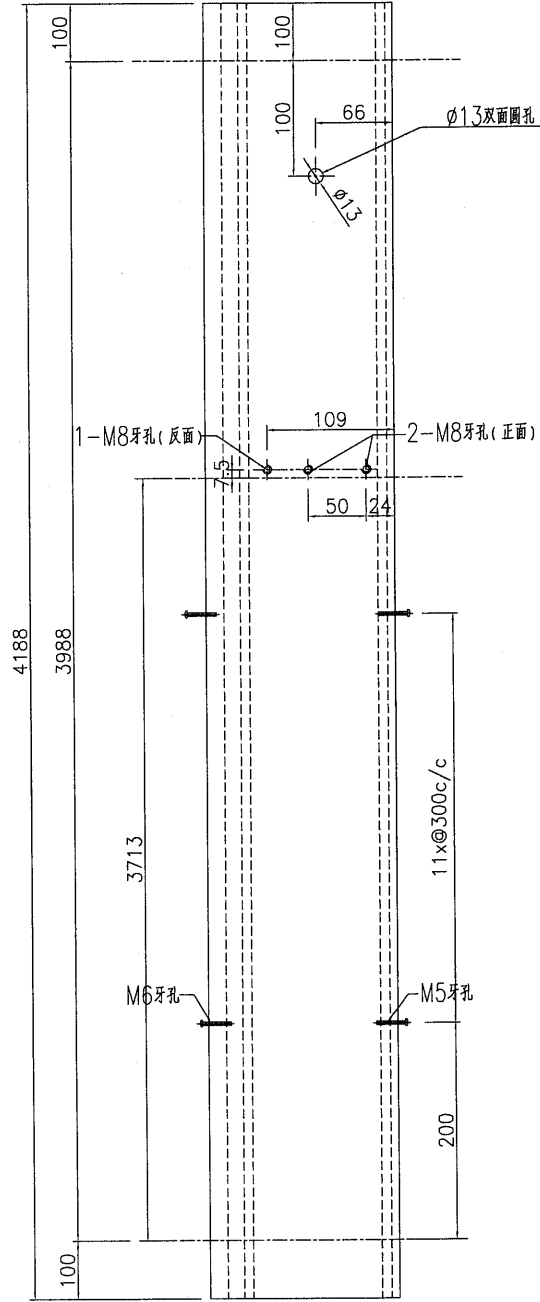


名稱	鐵件加工圖	制圖	黃漢卿	2020.4.9	修改		
材料	詳見加工圖	復核			日期		
顏色	熱浸鋅+噴瀝青油	批准			圖號	J837-5GW-V6	

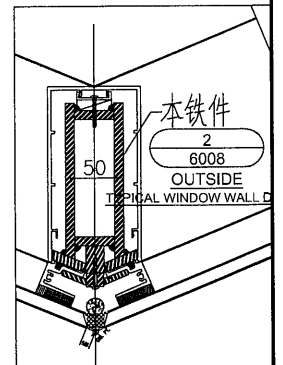
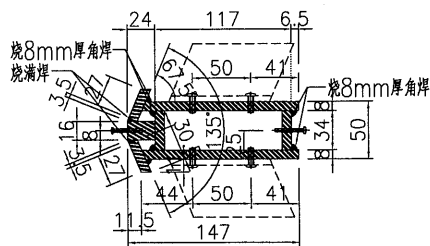
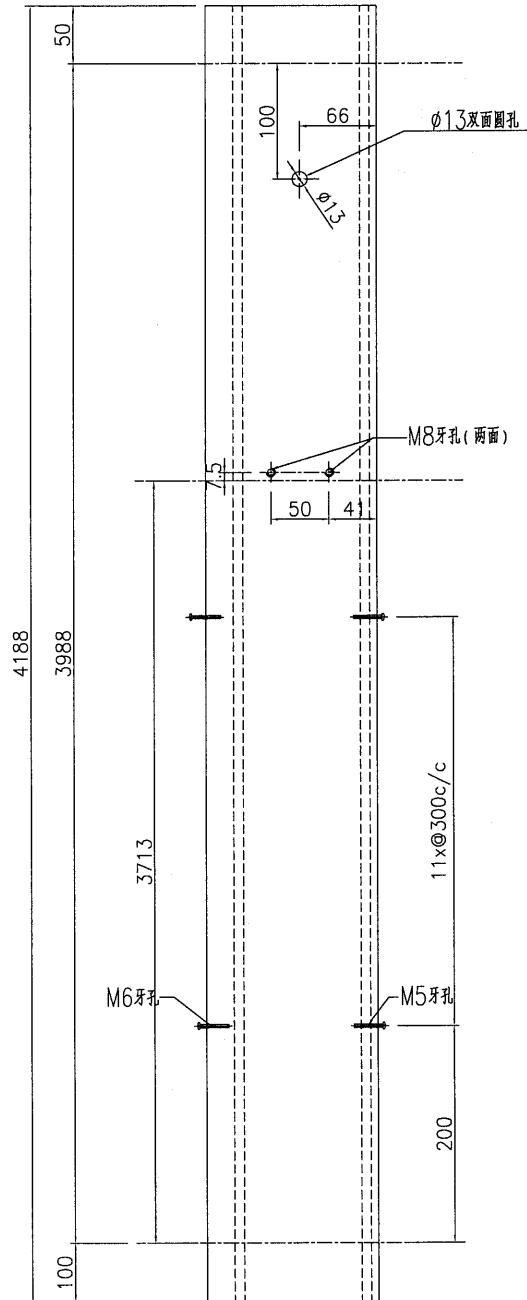


加工数量: 1

工程號 J837 地盤 觀塘



名稱	鐵件加工圖	制圖	黃漢卿	2020.4.9	修改	
材料	詳見加工圖	復核			日期	
顏色	熱浸鋅+噴瀝青油	批准			圖號	J837-5GW-V6a



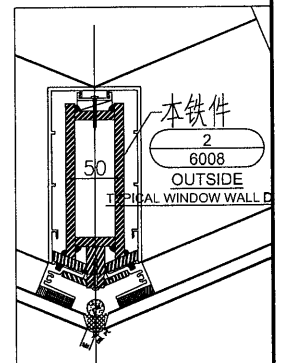
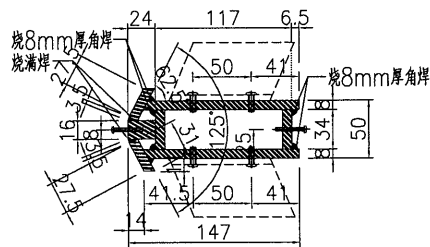
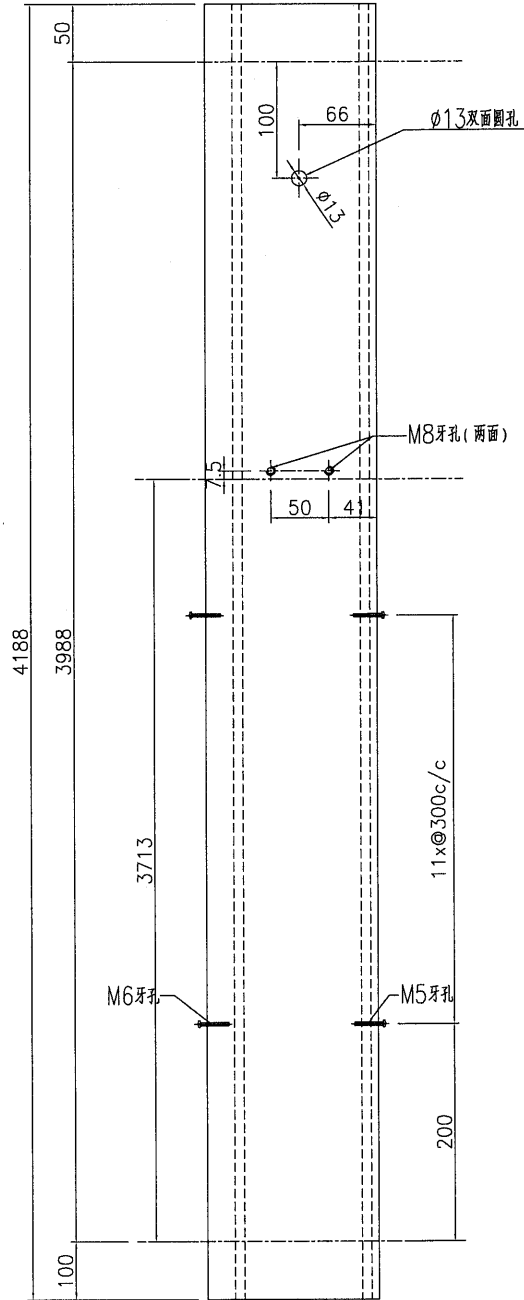
名稱	鐵件加工圖	制圖	黃漢卿	2020.4.9	修改	
材料	詳見加工圖	復核			日期	
顏色	熱浸鋅+噴瀝青油	批准			圖號	J837-5GW-V7



美特鋁質 有限公司  
MIDI Aluminium Fabricator Ltd.

加工数量: 1

工程號 J837 地盤 觀塘



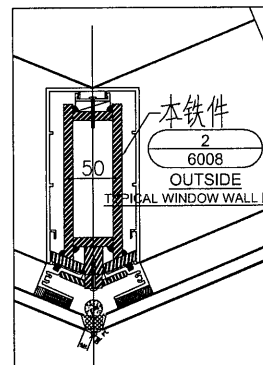
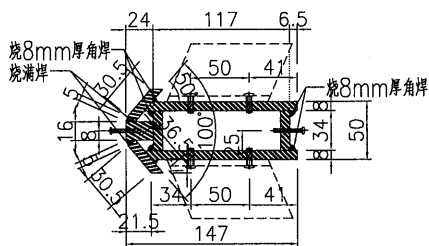
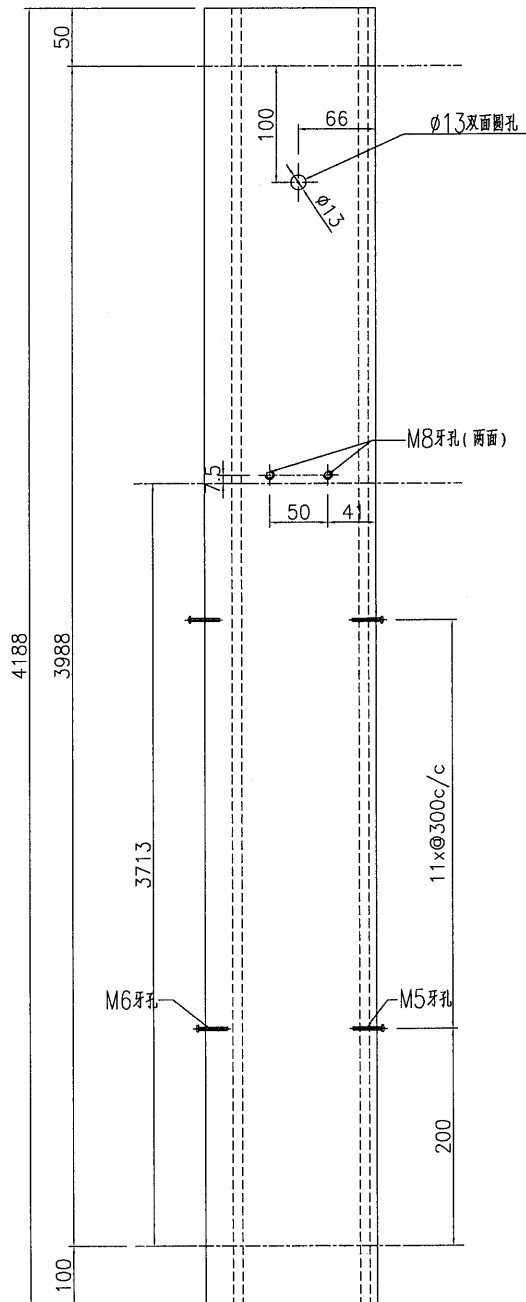
名稱	鐵件加工圖	制圖	黃漢卿	2020.4.9	修改		
材料	詳見加工圖	復核			日期		
顏色	熱浸鋅+噴瀝青油	批准			圖號	J837-5GW-V8	



美特鋁質 有限公司  
MIDI Aluminium Fabricator Ltd.

加工数量: 1

工程號 J837 地盤 觀塘



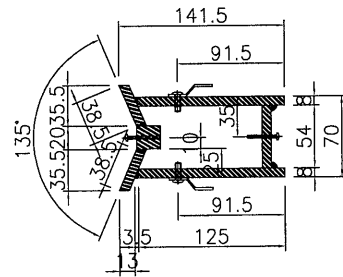
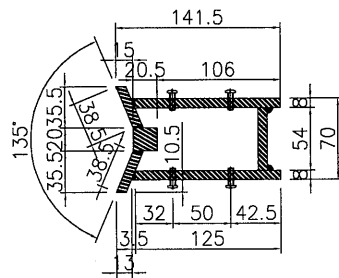
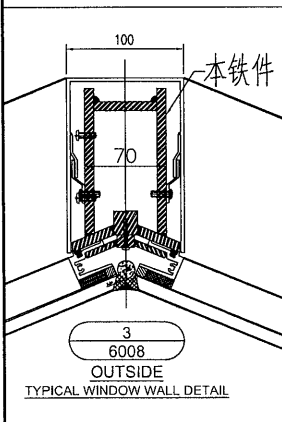
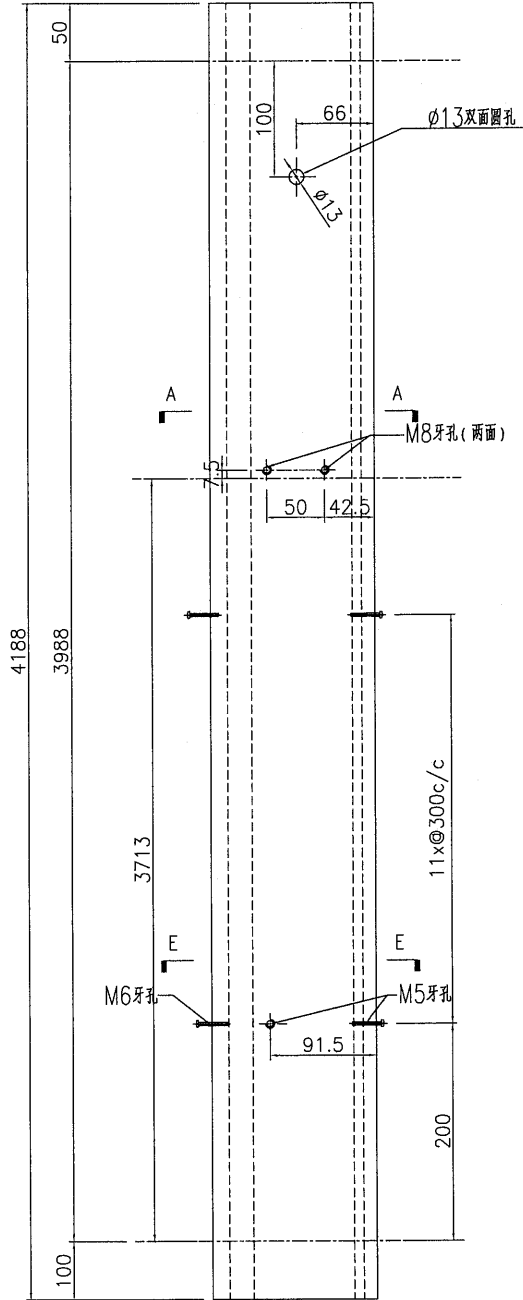
名稱	鐵件加工圖	制圖	黃漢卿	2020.4.9	修改	
材料	詳見加工圖	復核			日期	
顏色	熱浸鋅+噴瀝青油	批准			圖號	J837-5GW-V9



美特鋁質 有限公司  
MIDI Aluminium Fabricator Ltd.

加工数量: 1

工程號 J837 地盤 觀塘



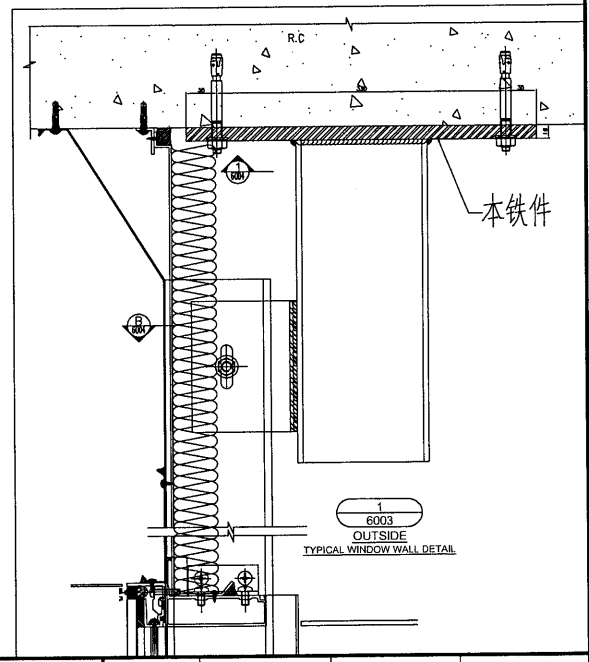
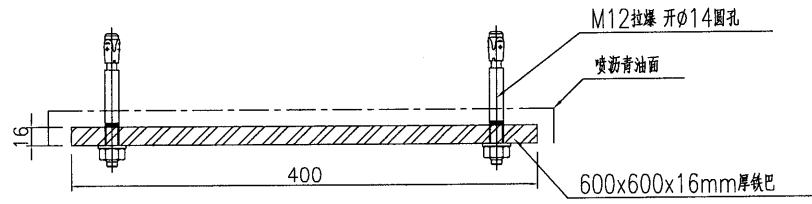
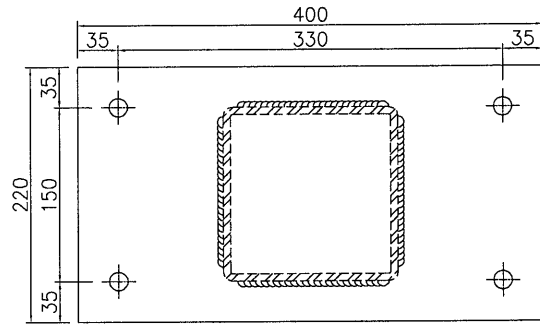
名稱	鐵件加工圖	制圖	黃漢卿	2020.4.9	修改		
材料	詳見加工圖	復核			日期		
顏色	熱浸鋅+噴瀝青油	批准			圖號	J837-5GW-V10	





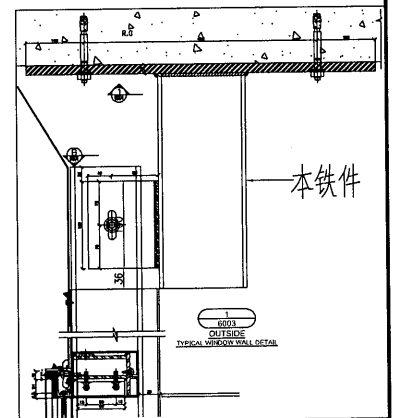
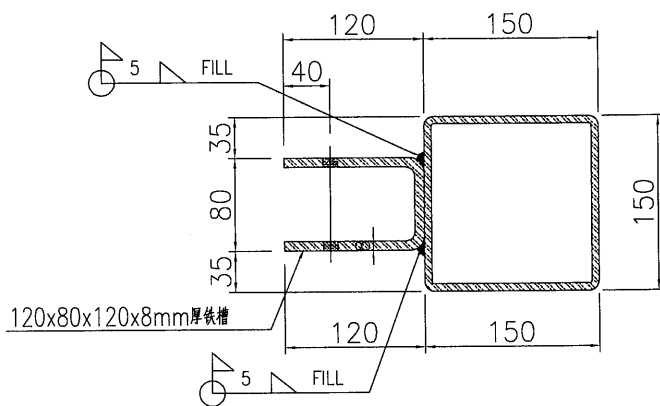
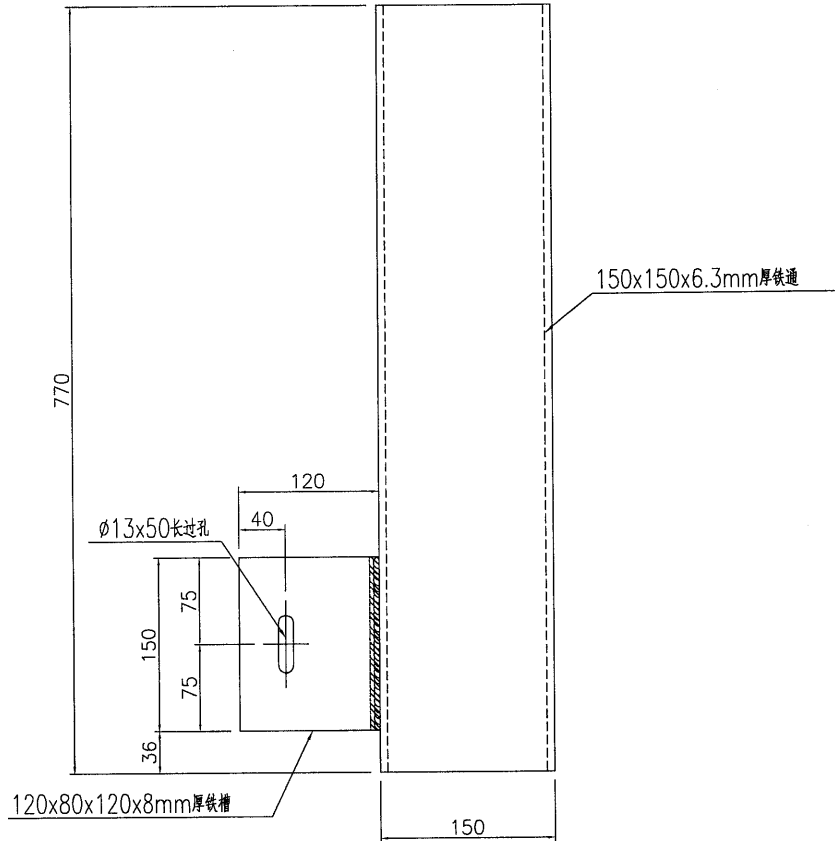
加工数量: 98+5后备

工程號	J837	地盤	觀塘
-----	------	----	----



名稱	鐵件加工圖	制圖	黃漢卿	2019.5.31	修改		
材料	16mm厚鐵巴	復核			日期		
顏色	熱浸鋅+噴瀝青油	批准			圖號	J837-5GW-TZ1	

1. 原EI/0710/19中编号为J837-GW-STF03的铁件66支改为此编号使用  
2. 其余31块铁件需新加工



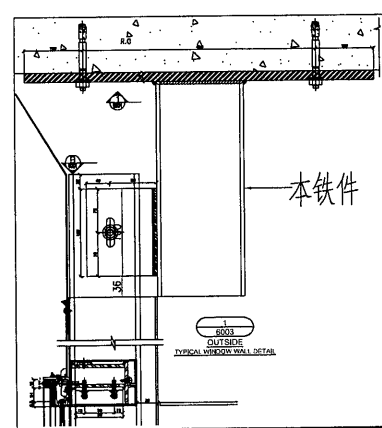
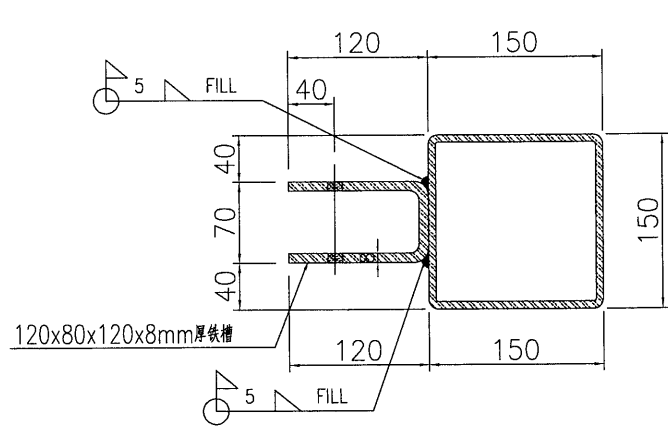
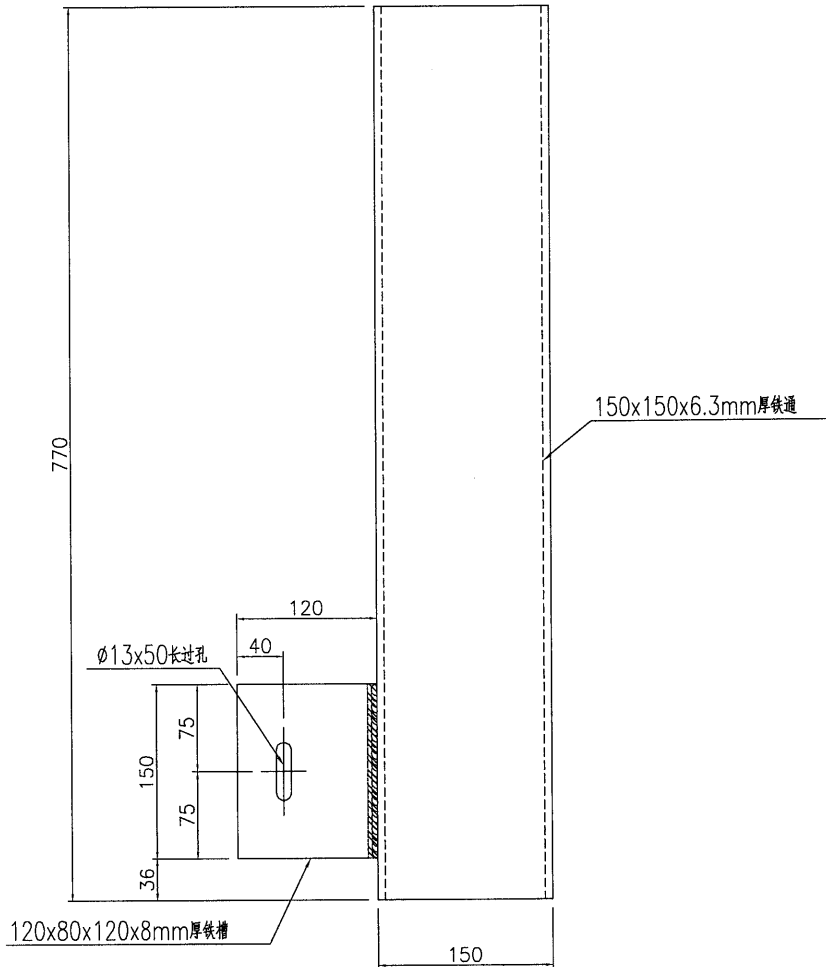
名稱	鐵件加工圖	制圖	黃漢卿	2019.5.31	修改		
材料	詳見加工圖	復核			日期		
顏色	熱浸鋅	批准			圖號	J837-5GW-TZ2	



美特鋁質有限公司  
MIDI Aluminium Fabricator Ltd.

加工数量: 6

工程號 J837 地盤 觀塘



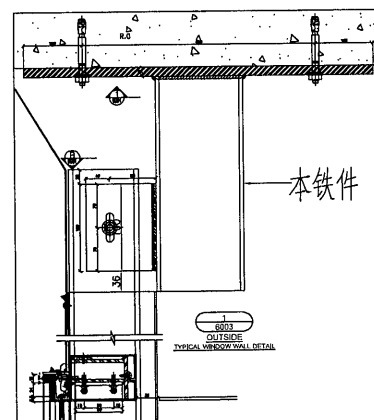
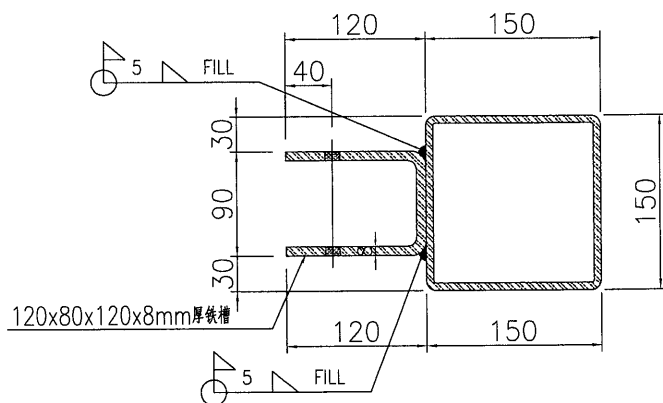
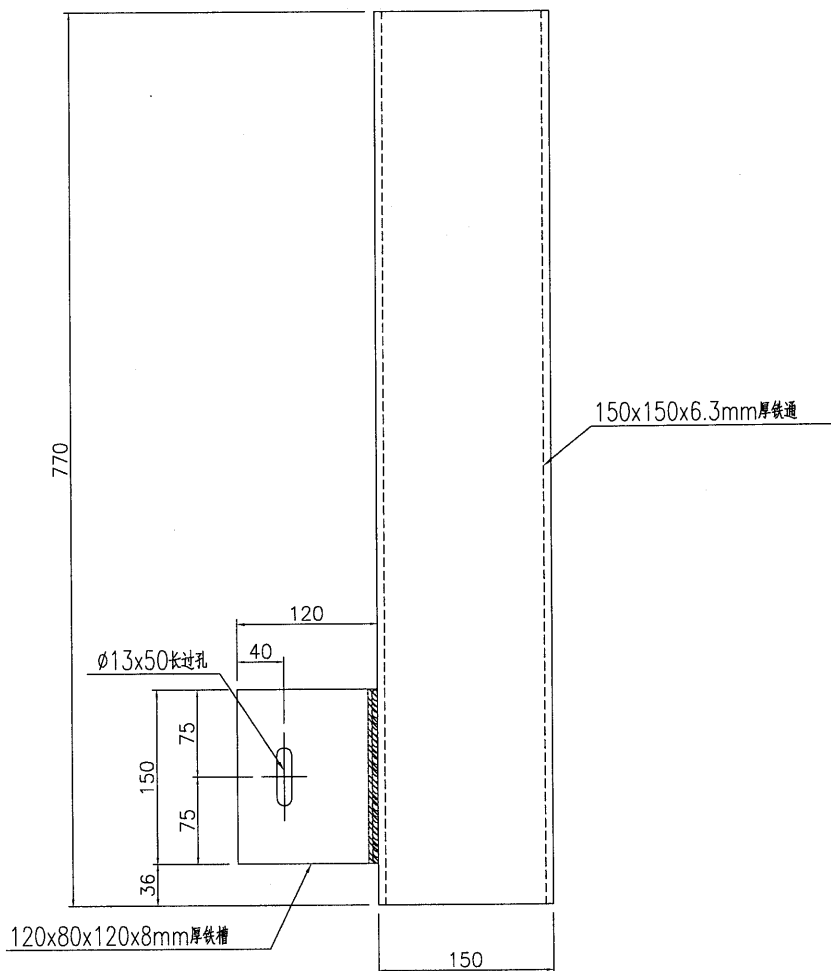
名稱	鐵件加工圖	制圖	黃漢卿	2019.5.31	修改		
材料	詳見加工圖	復核			日期		
顏色	熱浸鋅	批准			圖號	J837-5GW-TZ2a	



美特鋁質有限公司  
MIDI Aluminium Fabricator Ltd.

加工数量: 1

工程號 J837 地盤 觀塘



名稱	鐵件加工圖	制圖	黃漢卿	2019.5.31	修改		
材料	詳見加工圖	復核			日期		
顏色	熱浸鋅	批准			圖號	J837-5GW-TZ2b	

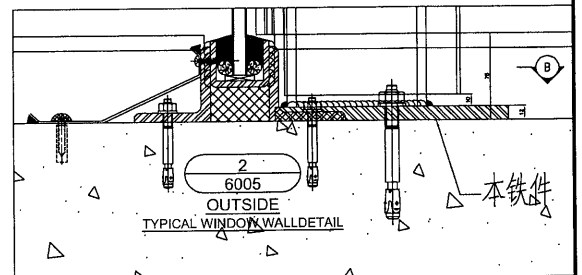
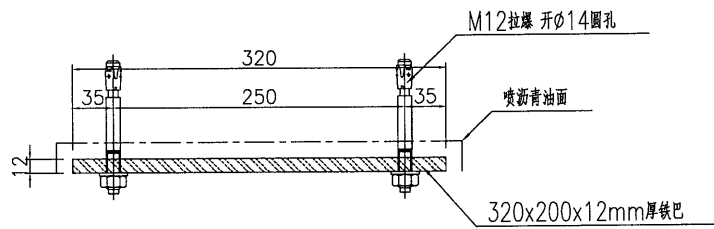
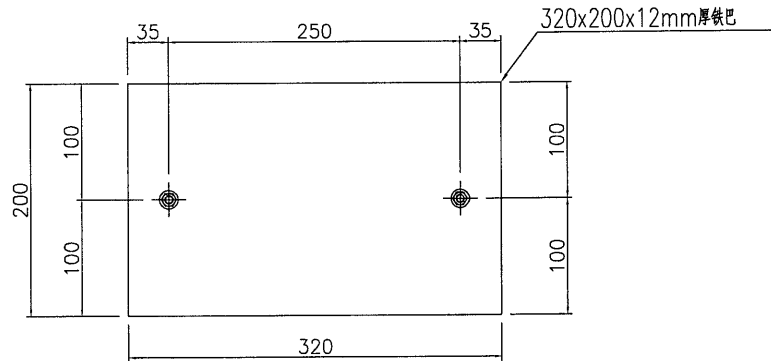


美特鋁質有限公司  
MIDI Aluminium Fabricator Ltd.

加工数量: 98+5后备

工程號 J837 地盤 觀塘

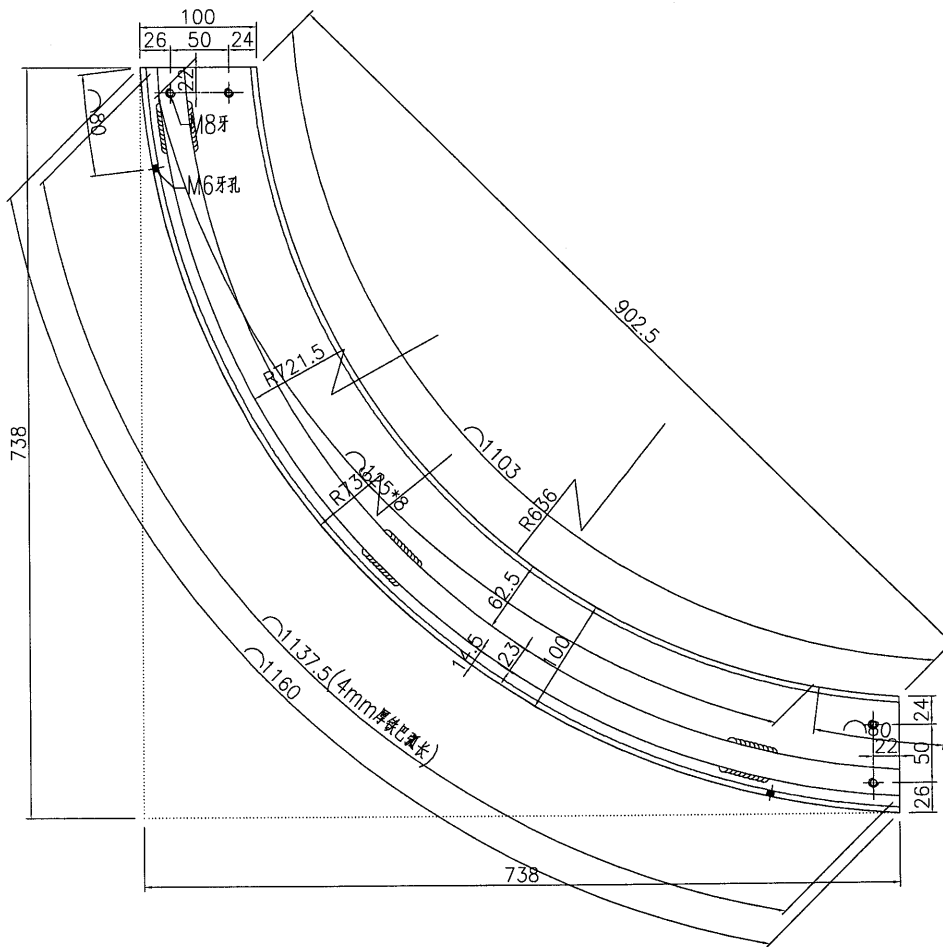
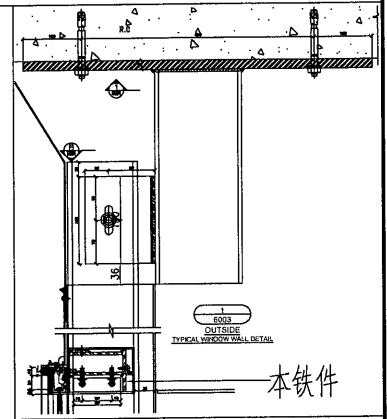
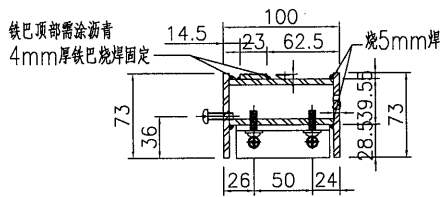
1. 原EI/0710/19中编号为J837-GW-STF04的铁件34支改为此编号使用
2. 其余69块铁件需新加工



名稱	鐵件加工圖	制圖	黃漢卿	2019.5.31	修改		
材料	12mm厚鐵巴	復核			日期		
顏色	熱浸鋅+噴瀝青油	批准			圖號	J837-5GW-TZ3	

加工数量: 16

工程號 J837 地盤 觀塘



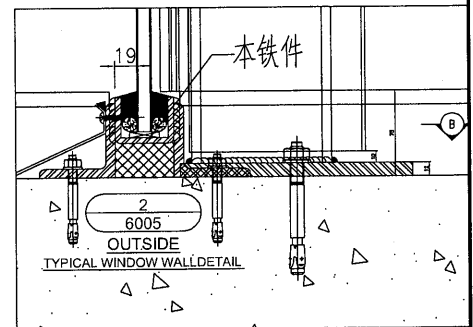
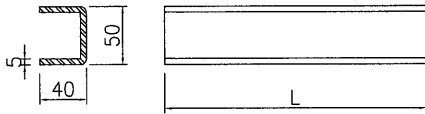
名稱	鐵件加工圖	制圖	黃漢卿	2020.4.9	修改		
材料	5mm厚鐵巴+4mm厚鐵巴	復核			日期		
顏色	熱浸鋅	批准			圖號	J837-5GW-H1	

EG-DWG3



工程號 J837 地盤 觀塘

鐵件編號	數量	長度L	分格	备注
J837-LT-TC1	2	1303	1307	
J837-LT-TC2	12	636	640	
J837-LT-TC3	1	1279	1283	
J837-LT-TC4	1	1241	1245	
J837-LT-TC5	4	615	619	
J837-LT-TC6	2	1118	1122	
J837-LT-TC7	1	789	793	
J837-LT-TC8	1	1500	1504	
J837-LT-TC9	1	894.5	898.5	
J837-LT-TC10	1	1423.5	1427.5	
J837-LT-TC11	1	949.5	953.5	
J837-LT-TC12	1	745.5	749.5	
J837-LT-TC13	1	490.5	494.5	
J837-LT-TC14	1	894.5	898.5	
J837-LT-TC15	1	962	966	
J837-LT-TC16	1	931	943	内转135
J837-LT-TC17	1	2057	2069	内转135
J837-LT-TC18	3	2065	2069	
J837-LT-TC19	1	2034	2069	90度转角
J837-LT-TC20	1	1977	2012	90度转角
J837-LT-TC21	1	1995	2012	外转135
J837-LT-TC22	1	1906	1923	外转135
J837-LT-TC23	4	1919	1923	
J837-LT-TC24	1	205	240	90度转角
J837-LT-TC25	1	1074	1109	90度转角
J837-LT-TC26	1	1866	1870	
J837-LT-TC27	1	1008	1012	
J837-LT-TC28	1	1312	1329	外转135
J837-LT-TC29	1	1198	1215	外转135
J837-LT-TC30	1	846	863	外转125
J837-LT-TC31	1	1979	1996	外转125
J837-LT-TC32	4	1992	1996	
J837-LT-TC33	1	1979	1996	外转100
J837-LT-TC34	1	1867	1884	外转100



名稱	鐵件加工圖	制圖	黃漢卿	2020.4.9	修改		
材料	50x40x5mm厚鐵槽	復核			日期		
顏色	熱浸鋅	批准			圖號	J837-LT-TC1	

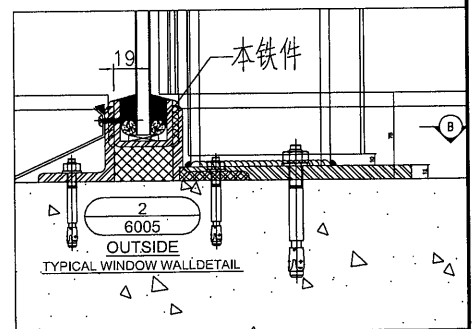
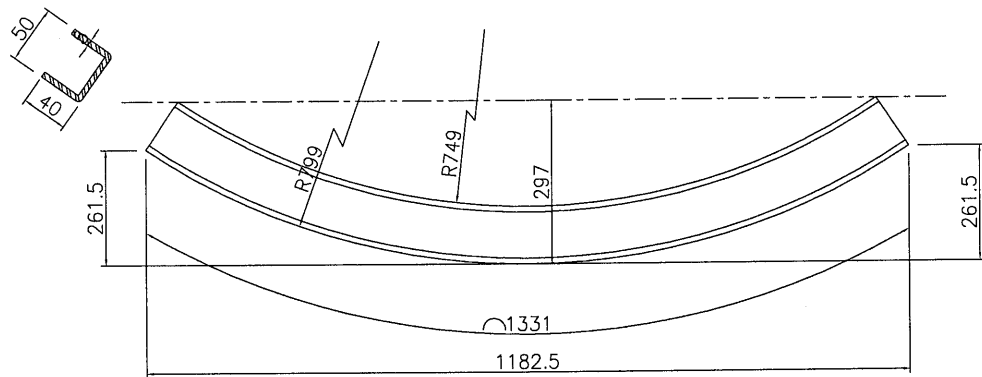
# EG-DWG3



美特鋁質 有限公司  
MIDI Aluminium Fabricator Ltd.

加工数量: 16

工程號	J837	地盤	觀塘
-----	------	----	----



名稱	鐵件加工圖	制圖	黃漢卿	2020.4.9	修改		
材料	50x40x5mm厚鐵槽	復核			日期		
顏色	熱浸鋅	批准			圖號	J837-LT-TC35	

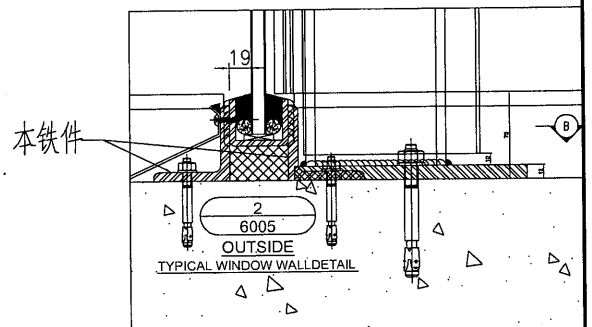
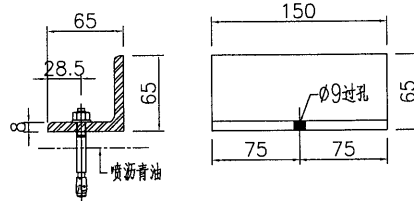
# EG-DWG3



美特鋁質 有限公司  
MIDI Aluminium Fabricator Ltd.

加工数量: 278+10后备

工程號	J837	地盤	觀塘
-----	------	----	----



名稱	鐵件加工圖	制圖	黃漢卿	2020.4.9	修改		
材料	65x65x8mm鐵角	復核			日期		
顏色	熱浸鋅	批准			圖號	J837-5GW-M1	

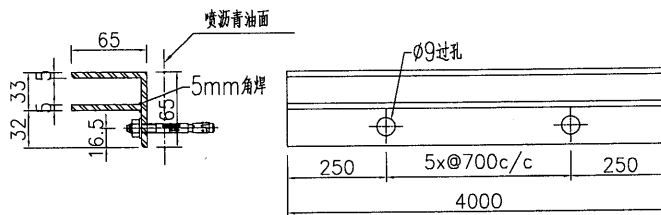


美特鋁質 有限公司  
MIDI Aluminium Fabricator Ltd.

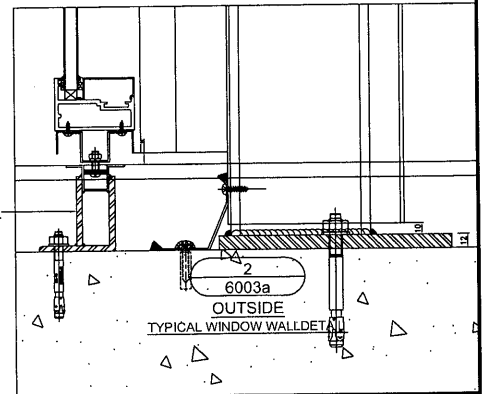
加工数量: 8

工程號 J837 地盤 觀塘

长度已预长300



本铁件



名稱	鐵件加工圖	制圖	黃漢卿	2020.4.9	修改		
材料	65x65x5mm鐵角+5mm鐵巴	復核			日期		
顏色	熱浸鋅	批准			圖號	J837-5GW-ZD1	

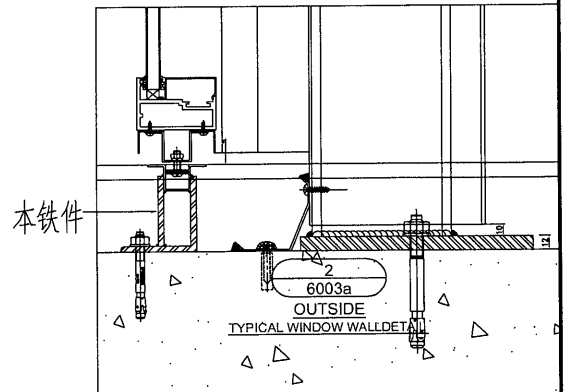
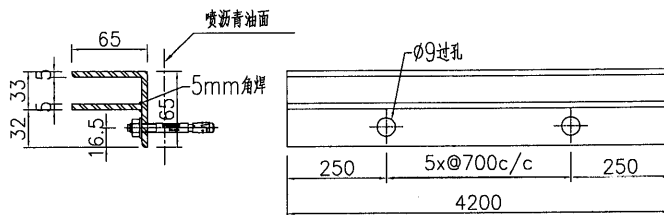


美特鋁質 有限公司  
MIDI Aluminium Fabricator Ltd.

加工数量: 3

工程號	J837	地盤	觀塘
-----	------	----	----

长度已预长300



名稱	鐵件加工圖	制圖	黃漢卿	2020.4.9	修改		
材料	65x65x5mm鐵角+5mm鐵巴	復核			日期		
顏色	熱浸鋅	批准			圖號	J837-5GW-ZD2	

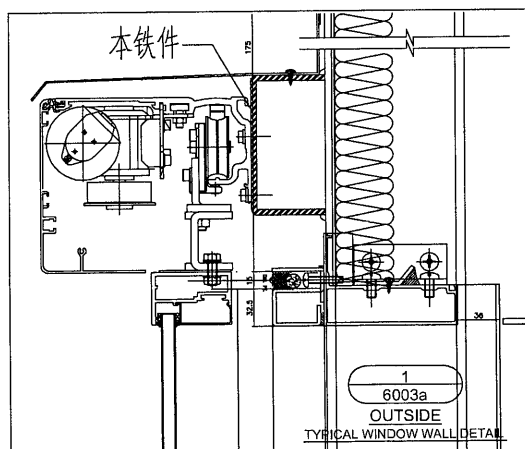
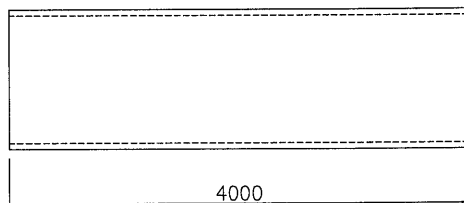
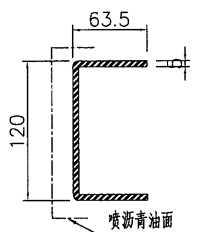


美特鋁質有限公司  
MIDI Aluminium Fabricator Ltd.

加工数量: 8

工程號	J837	地盤	觀塘
-----	------	----	----

长度已预长300



名稱	鐵件加工圖	制圖	黃漢卿	2020.4.9	修改		
材料	120x63.5x5mm鐵槽	復核			日期		
顏色	熱浸鋅	批准			圖號	J837-5GW-ZD3	

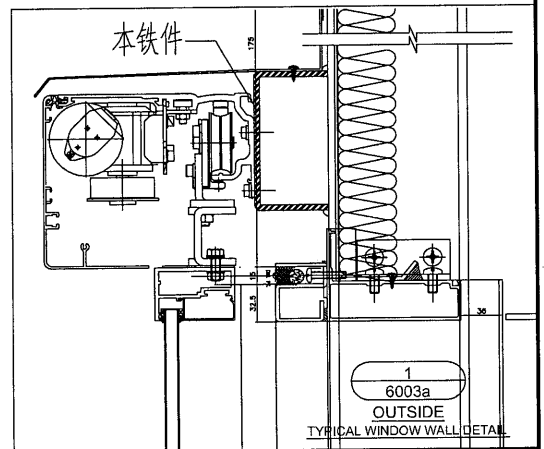
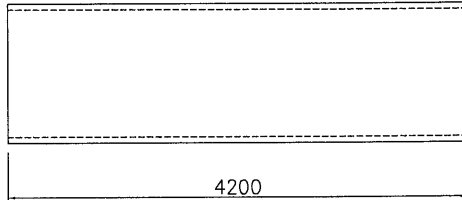
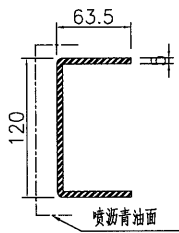


美特鋁質 有限公司  
MIDI Aluminium Fabricator Ltd.

加工数量: 3

工程號	J837	地盤	觀塘
-----	------	----	----

长度已预长300



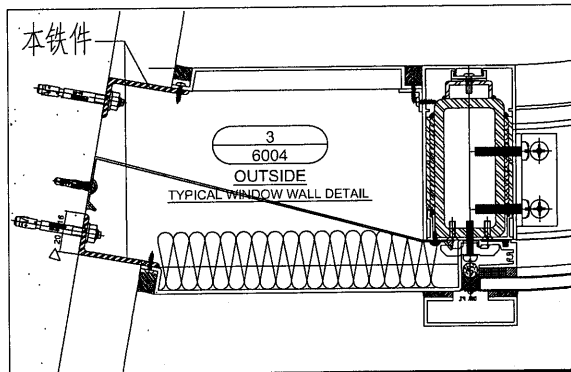
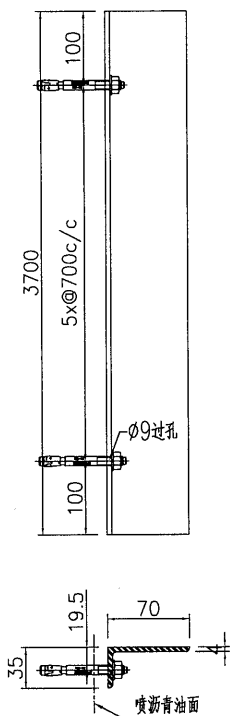
名稱	鐵件加工圖	制圖	黃漢卿	2020.4.9	修改		
材料	120x63.5x5mm鐵槽	復核			日期		
顏色	熱浸鋅	批准			圖號	J837-5GW-ZD4	



美特鋁質 有限公司  
MIDI Aluminium Fabricator Ltd.

工程號 J837 地盤 觀塘

加工數量: 4



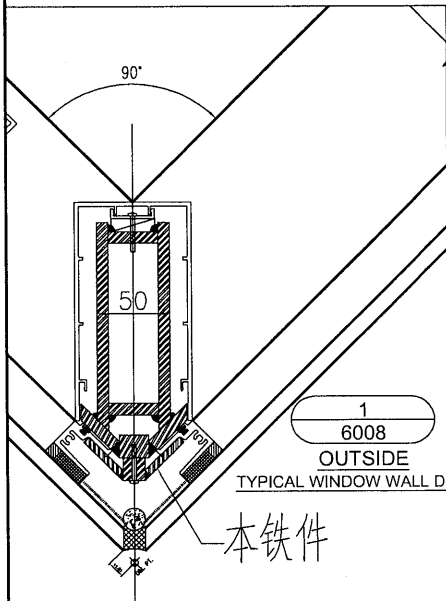
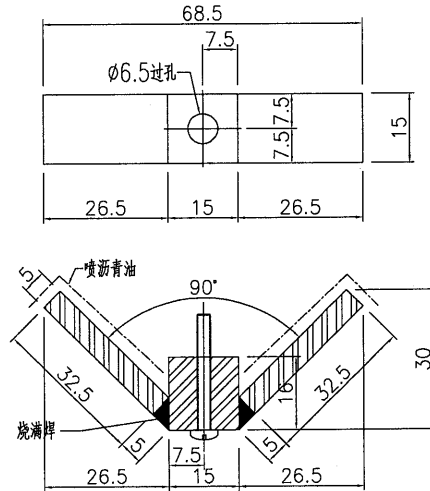
名稱	鐵件加工圖	制圖	黃漢卿	2020.4.9	修改		
材料	70x35x4mm鐵角	復核			日期		
顏色	熱浸鋅	批准			圖號	J837-5GW-SK1	



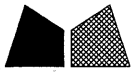
美特鋁質 有限公司  
MIDI Aluminium Fabricator Ltd.

加工数量: 24

工程號 J837 地盤 觀塘



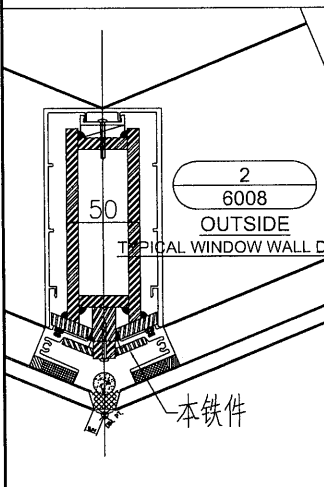
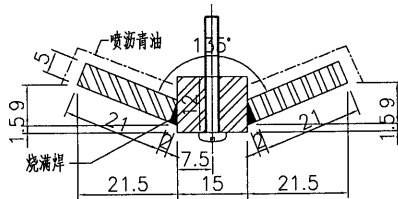
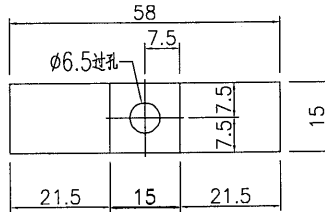
名稱	鐵件加工圖	制圖	黃漢卿	2020.4.9	修改		
材料	詳見加工圖	復核			日期		
顏色	熱浸鋅+噴瀝青油	批准			圖號	J837-5GW-YM1	



美特鋁質 有限公司  
MIDI Aluminium Fabricator Ltd.

加工数量: 24

工程號 J837 地盤 觀塘



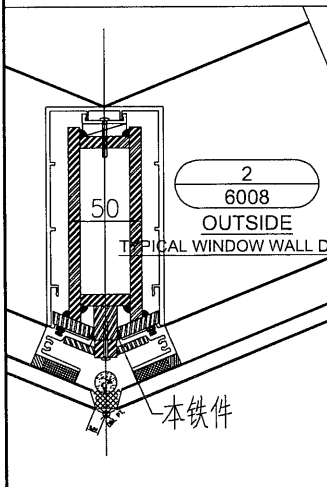
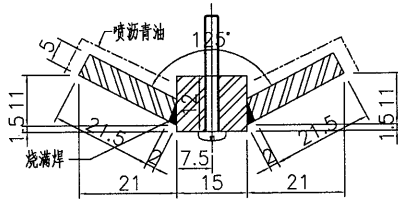
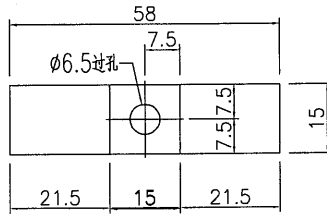
名稱	鐵件加工圖	制圖	黃漢卿	2020.4.9	修改		
材料	詳見加工圖	復核			日期		
顏色	熱浸鋅+噴瀝青油	批准			圖號	J837-5GW-YM2	



美特鋁質 有限公司  
MIDI Aluminium Fabricator Ltd.

加工数量: 12

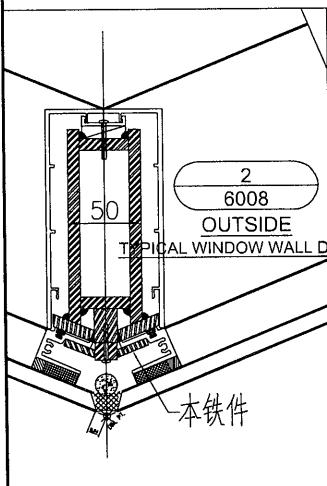
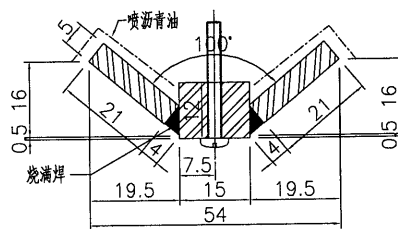
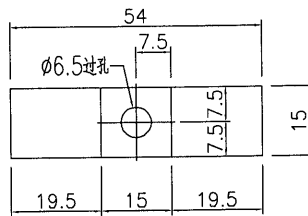
工程號 J837 地盤 觀塘



名稱	鐵件加工圖	制圖	黃漢卿	2020.4.9	修改		
材料	詳見加工圖	復核			日期		
顏色	熱浸鋅+噴瀝青油	批准			圖號	J837-5GW-YM3	



工程號 J837 地盤 觀塘

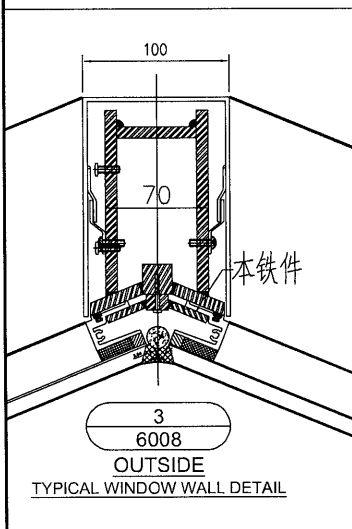
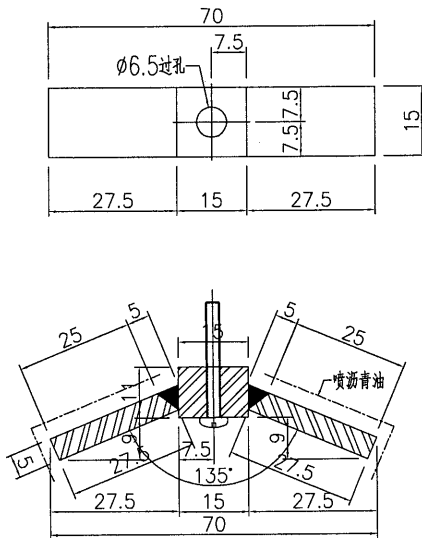


名稱	鐵件加工圖	制圖	黃漢卿	2020.4.9	修改		
材料	詳見加工圖	復核			日期		
顏色	熱浸鋅+噴瀝青油	批准			圖號	J837-5GW-YM4	



加工数量: 12

工程號 J837 地盤 觀塘

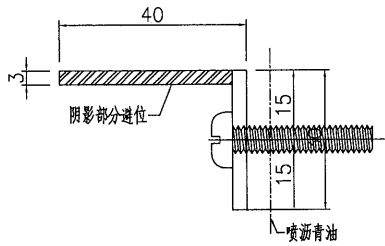
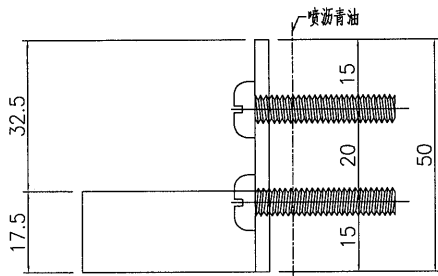


名稱	鐵件加工圖	制圖	黃漢卿	2020.4.9	修改		
材料	詳見加工圖	復核			日期		
顏色	熱浸鋅+噴瀝青油	批准			圖號	J837-5GW-YM5	

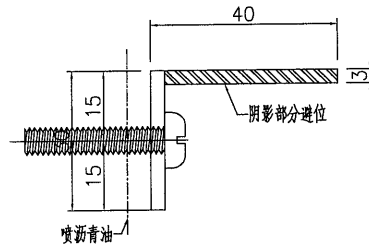
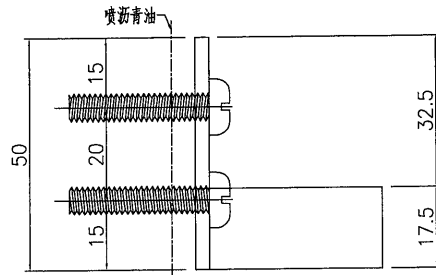


美特鋁質 有限公司  
MIDI Aluminium Fabricator Ltd.

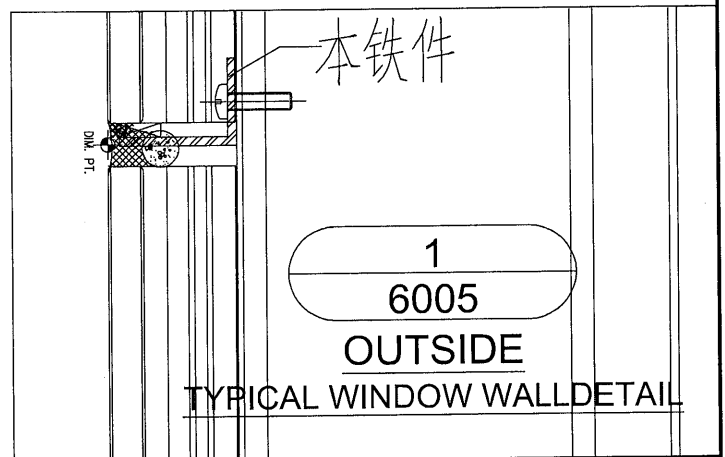
工程號 J837 地盤 觀塘



物料编号: J837-5GW-TJ1  
数量: 32+3后备



物料编号: J837-5GW-TJ2  
数量: 32+3后备

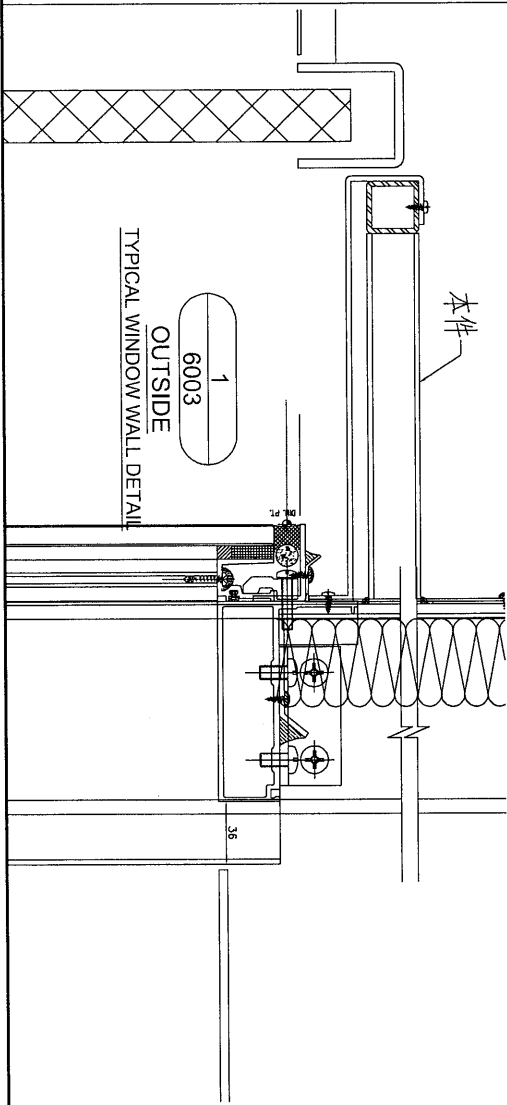
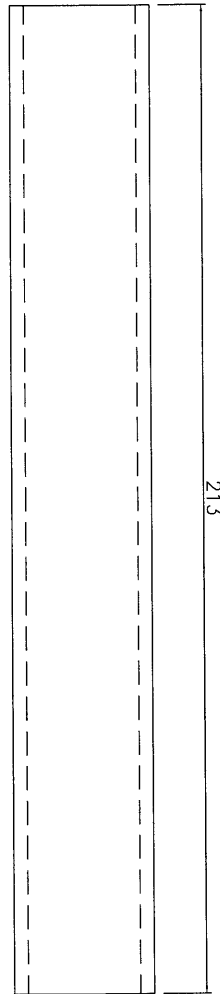
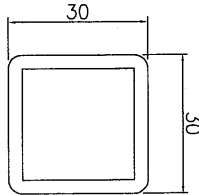


名稱	鐵件加工圖	制圖	黃漢卿	2020.4.9	修改		
材料	40x30x3mm厚鐵角	復核			日期		
顏色	熱浸鋅+噴瀝青油	批准			圖號	J837-5GW-TJ1	



美特鋁質 有限公司  
MIDI Aluminium Fabricator Ltd.

工程號	J837	地盤	觀塘
-----	------	----	----



加工数量: 63

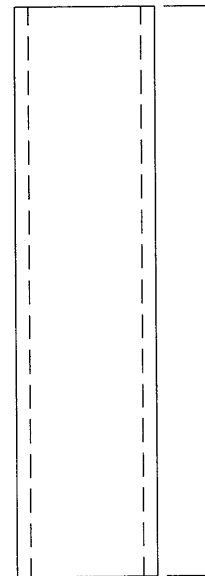
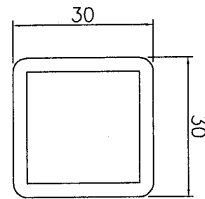
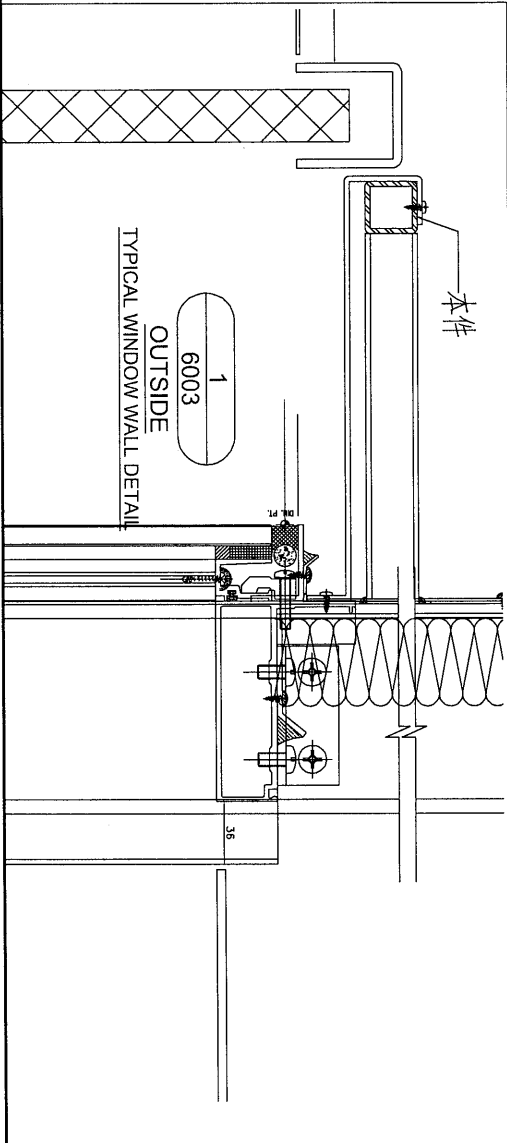
名稱	鐵件加工圖	制圖	黃漢卿	2020.4.9	修改		
材料	30x30x3mm厚鐵通	復核			日期		
顏色	熱浸鋅	批准			圖號	J837-5GW-TT1	



美特鋁質 有限公司  
MIDI Aluminium Fabricator Ltd.

工程號 J837 地盤 觀塘

鐵件編號	數量	長度L	分格	备注
J837-LT-TT1	2	1303	1307	
J837-LT-TT2	12	636	640	
J837-LT-TT3	1	1279	1283	
J837-LT-TT4	1	1241	1245	
J837-LT-TT5	4	615	619	
J837-LT-TT6	2	1118	1122	
J837-LT-TT7	1	789	793	
J837-LT-TT8	1	1500	1504	
J837-LT-TT9	1	894.5	898.5	
J837-LT-TT10	1	1423.5	1427.5	
J837-LT-TT11	1	949.5	953.5	
J837-LT-TT12	1	745.5	749.5	
J837-LT-TT13	1	490.5	494.5	
J837-LT-TT14	1	894.5	898.5	



名稱	鐵件加工圖	制圖	黃漢卿	2020.4.9	修改		
材料	30x30x3mm厚鐵通	復核			日期		
顏色	熱浸鋅	批准			圖號	J837-LT-TT1	



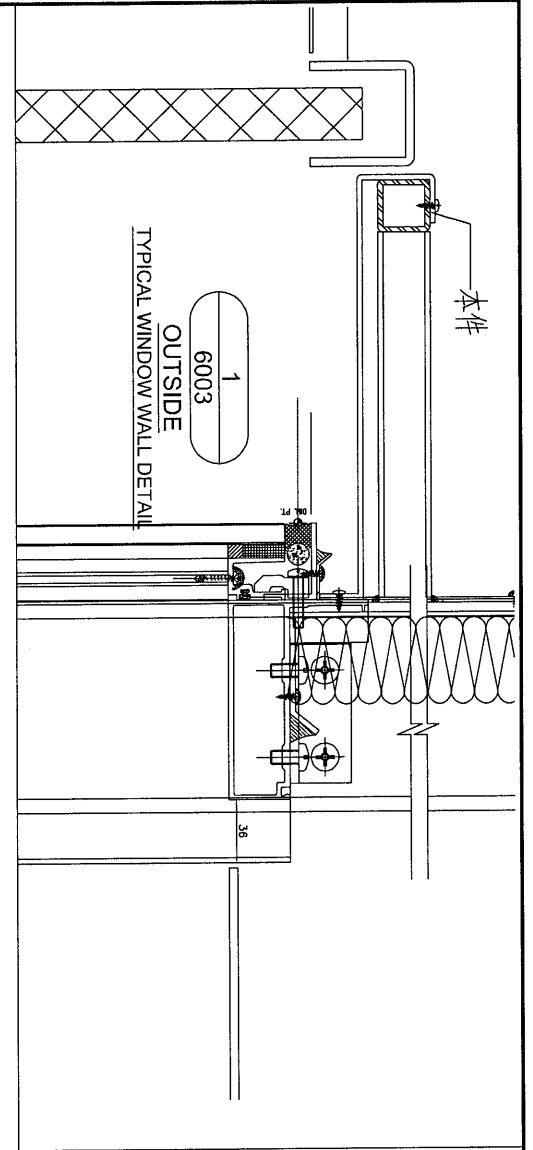
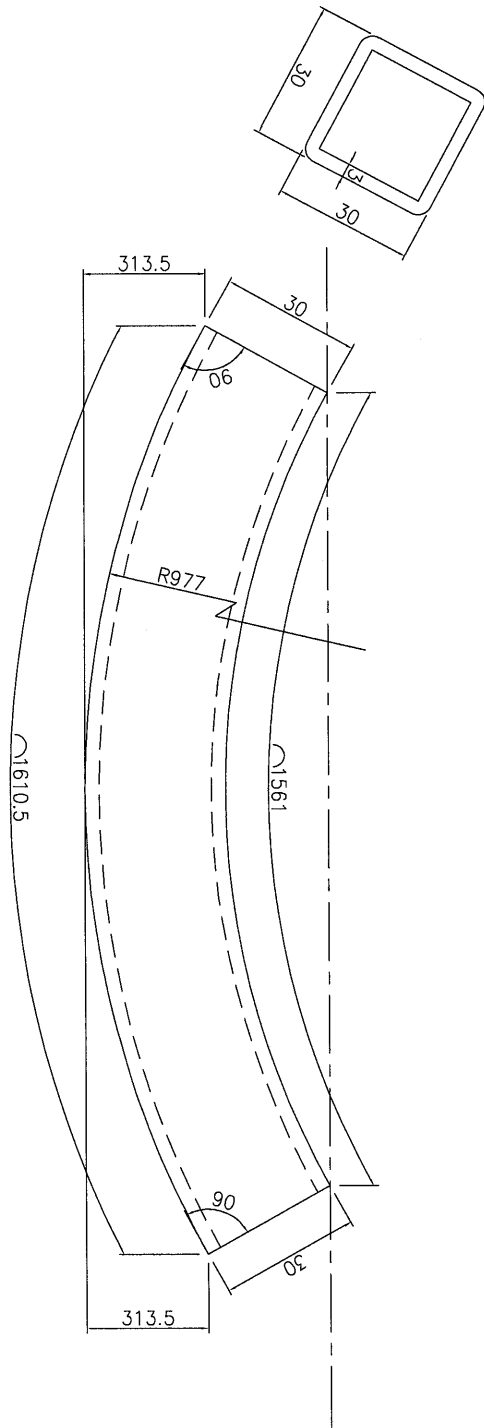
美特鋁質 有限公司  
MIDI Aluminium Fabricator Ltd.

工程號

J837

地盤

觀塘



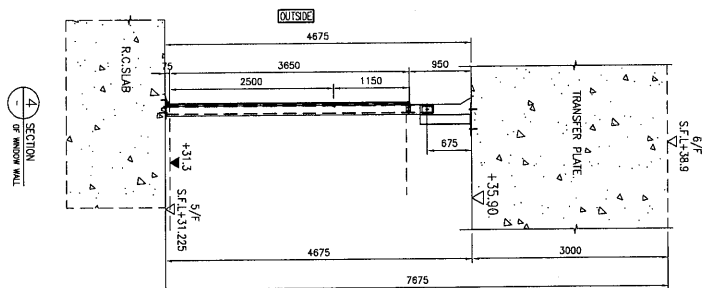
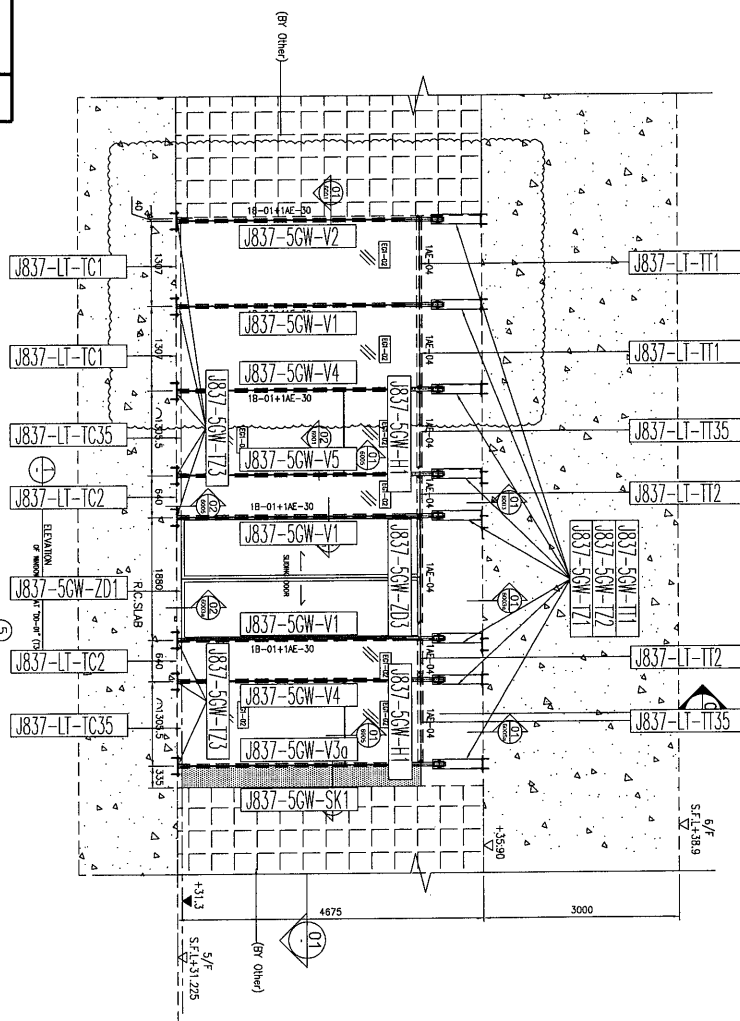
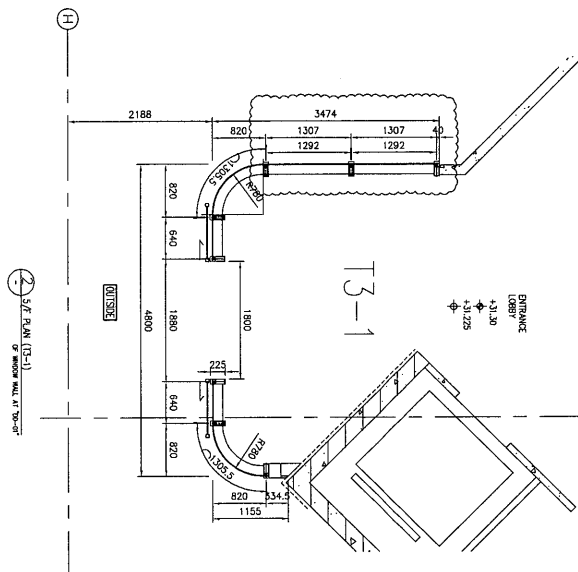
加工数量: 16

名稱	鐵件加工圖	制圖	黃漢卿	2020.4.9	修改		
材料	30x30x3mm厚鐵通	復核			日期		
顏色	熱浸鋅	批准			圖號	J837-LT-TT35	



美特鋁質 有限公司  
MIDI Aluminium Fabricator Ltd.

工程號 J837 地盤 觀塘



名稱	位置圖	制圖	黃漢卿	2020.4.9	修改		
材料		復核			日期		
顏色		批准			圖號	J837-5FGW-WZ01	

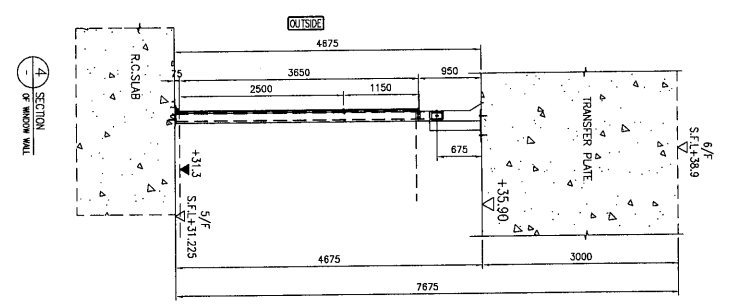
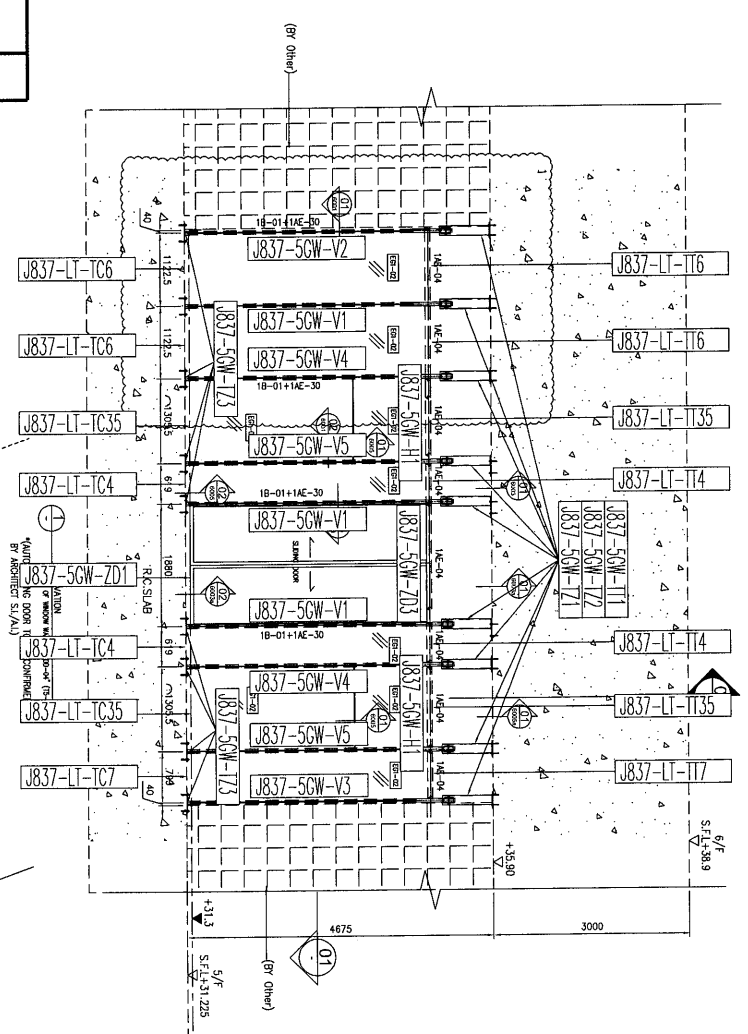
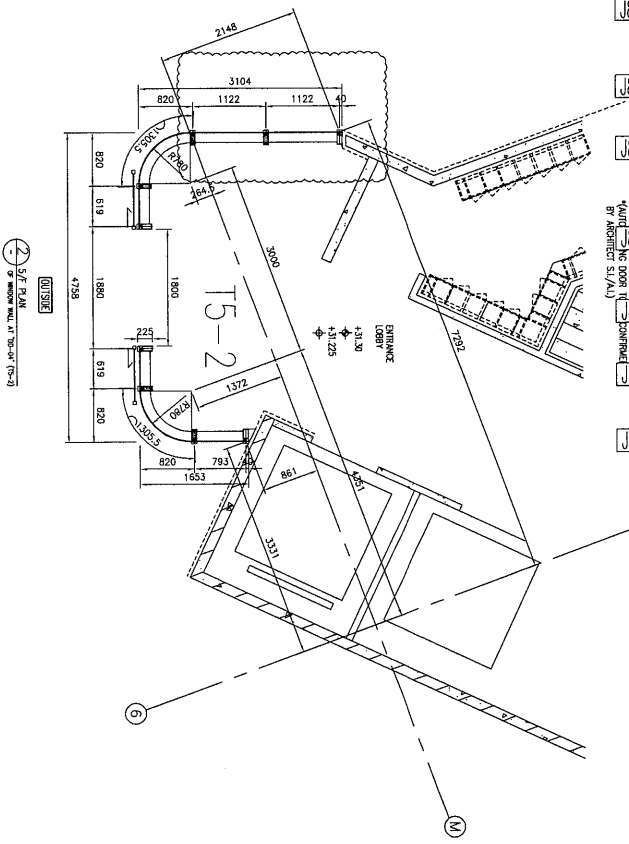






美特鋁質 有限公司  
MIDI Aluminium Fabricator Ltd.

工程號 J837 地盤 觀塘

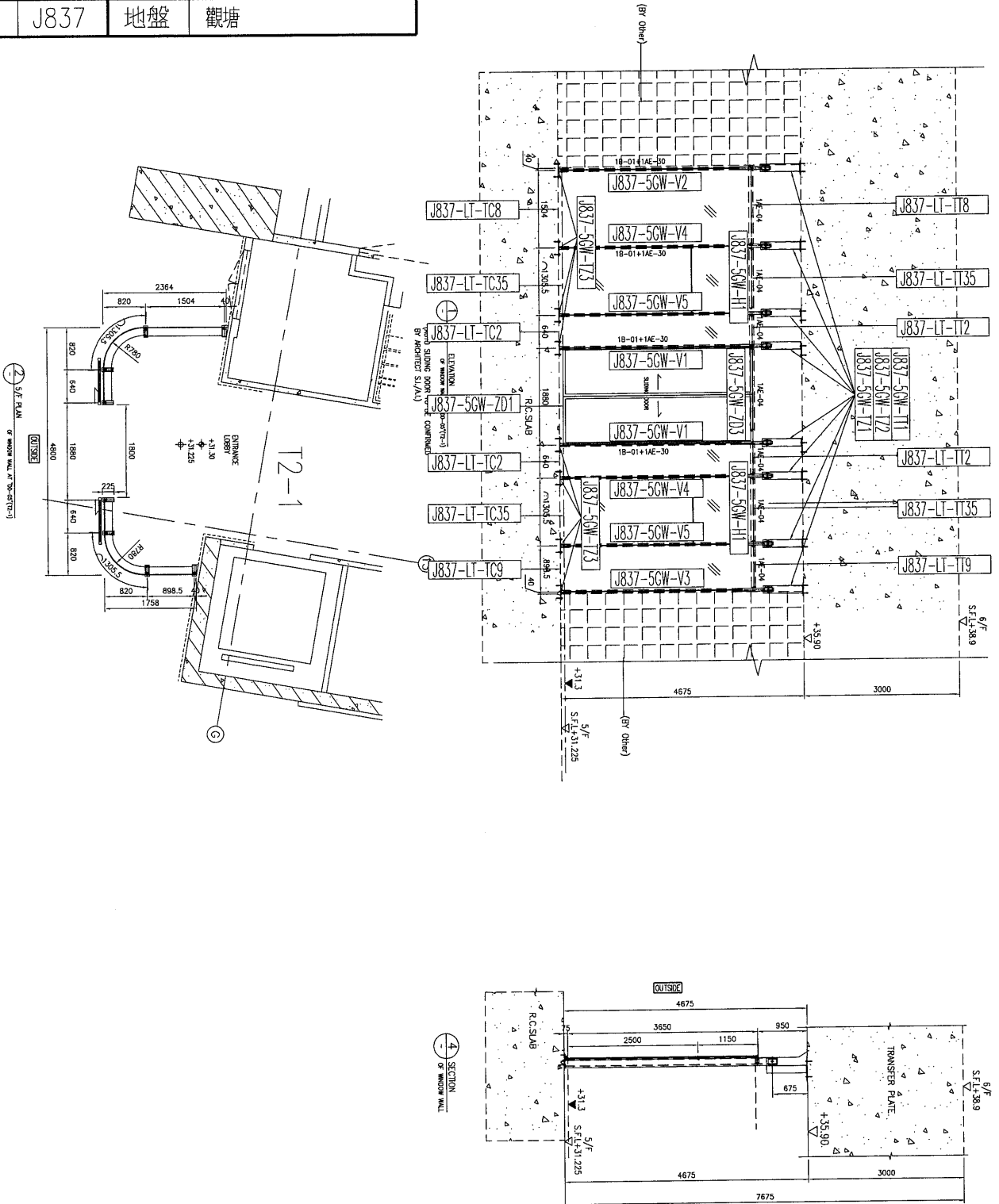


名稱	位置圖	制圖	黃漢卿	2020.4.9	修改		
材料		復核			日期		
顏色		批准			圖號	J837-5FGW-WZ04	



美特鋁質 有限公司  
MIDI Aluminium Fabricator Ltd.

工程號 J837 地盤 觀塘

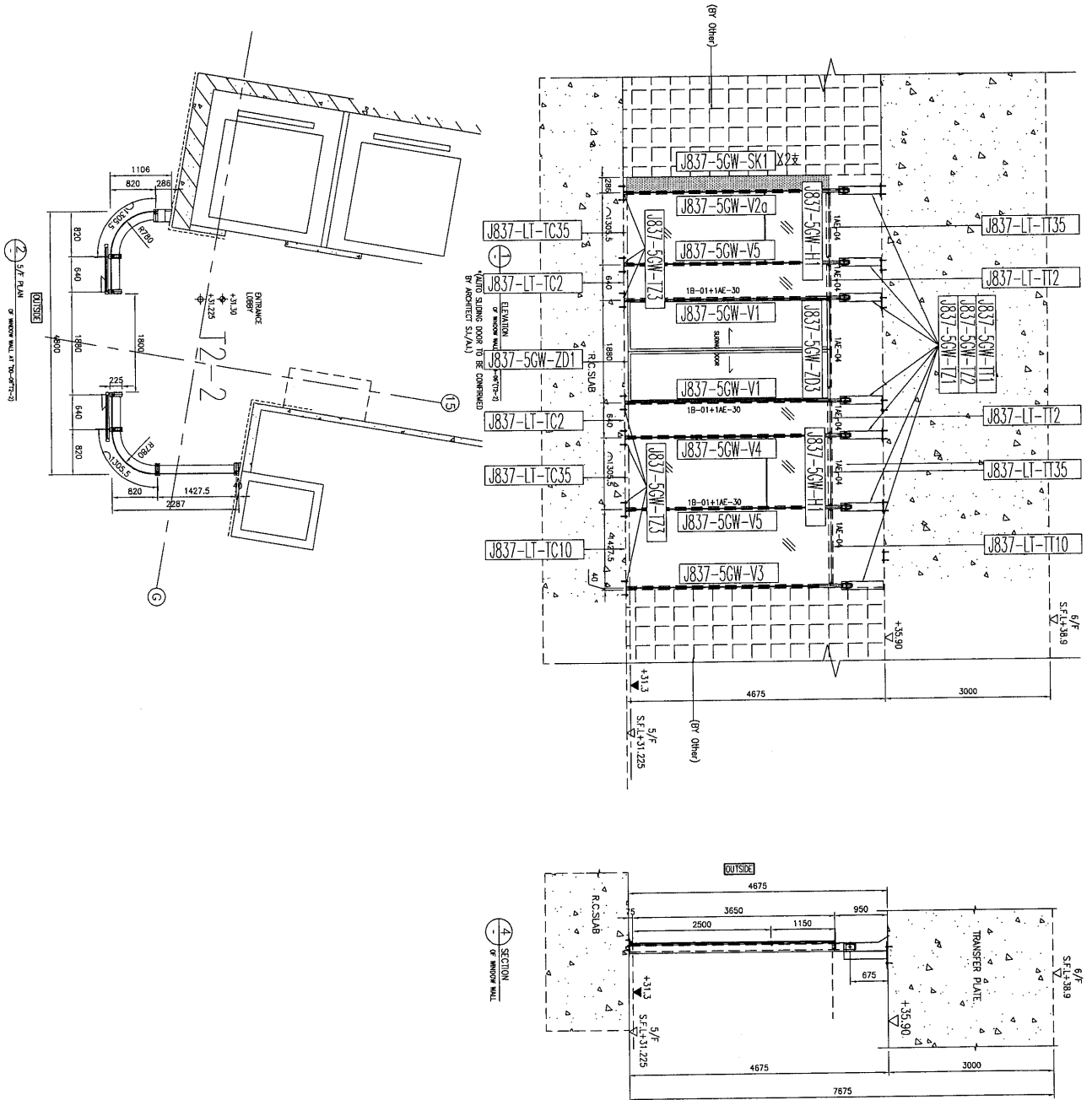


名稱	位置圖	制圖	黃漢卿	2020.4.9	修改	
材料		復核			日期	
顏色		批准			圖號	J837-5FGW-WZ05



美特鋁質 有限公司  
MIDI Aluminium Fabricator Ltd.

工程號 J837 地盤 觀塘



名稱	位置圖	制圖	黃漢卿	2020.4.9	修改		
材料		復核			日期		
顏色		批准			圖號	J837-5FGW-WZ06	







