



工程指示 / 要求簡箋(E.I.)

工程指示編號：EI / 1755 / 20 修改版次：
 工程編號：J837 平台 工程名稱：觀塘 裕民坊平台
 工程項目：地盤用鐵件加工圖(5樓 Window Wall 升降機大堂位置)
 收件人：Maggie 發件人：Leung Hin Wai 日期：6/5-2020

要求提供 / 確認 事項：

- | | | |
|------------------------------------|-------------------------------------|-------------------------------|
| <input type="checkbox"/> 初步鋁料 B.M. | <input type="checkbox"/> 加工拆圖，然後生產 | <input type="checkbox"/> 尺寸表 |
| <input type="checkbox"/> 正式鋁料 B.M. | <input type="checkbox"/> 技術上資料 / 指示 | <input type="checkbox"/> 報價 |
| <input type="checkbox"/> 配件 B.M. | <input type="checkbox"/> 樣辦或貨品說明書 | <input type="checkbox"/> 分判合約 |
| <input type="checkbox"/> 其他：_____ | | |

內容：回復廠問題

請在_____前完成上列要求。

附：- 1+2頁

以上項目為：

- 原合約工程包 原合約工程加 / 減賬 新工程報價

原因：-

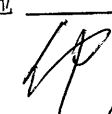
分發東莞各部門：

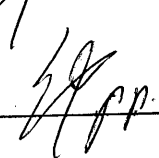
- () 生產技術總監 連附件 () 技術部 連附件 () 生產部 連附件 () 機械設計部 連附件
 () 採購部 連附件 () 生產統籌部 連附件
 () 質檢部 連附件 () 會計部 連附件 () 報關組 連附件 () 其他 _____ 連附件

分發香港各部門：

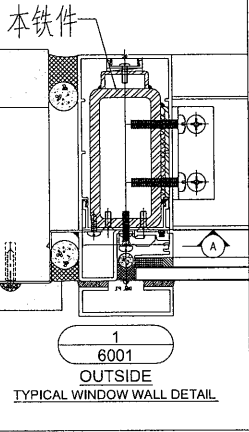
- () 行政部 連附件 () 會計部 連附件 () 統籌部 連附件 () 工程部地盤科文(柄) 連附件
 () 採購部 連附件 () QS 部 連附件 () 維修部 連附件 () 其他 _____ 連附件

傳遞編號：

發件人簽署： 

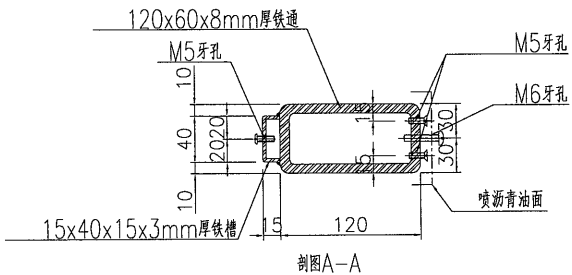
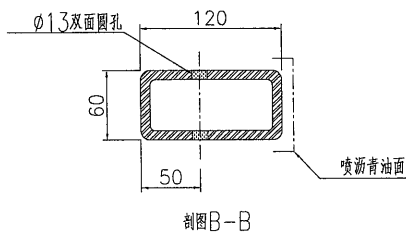
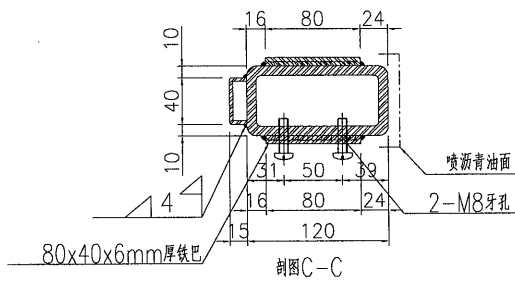
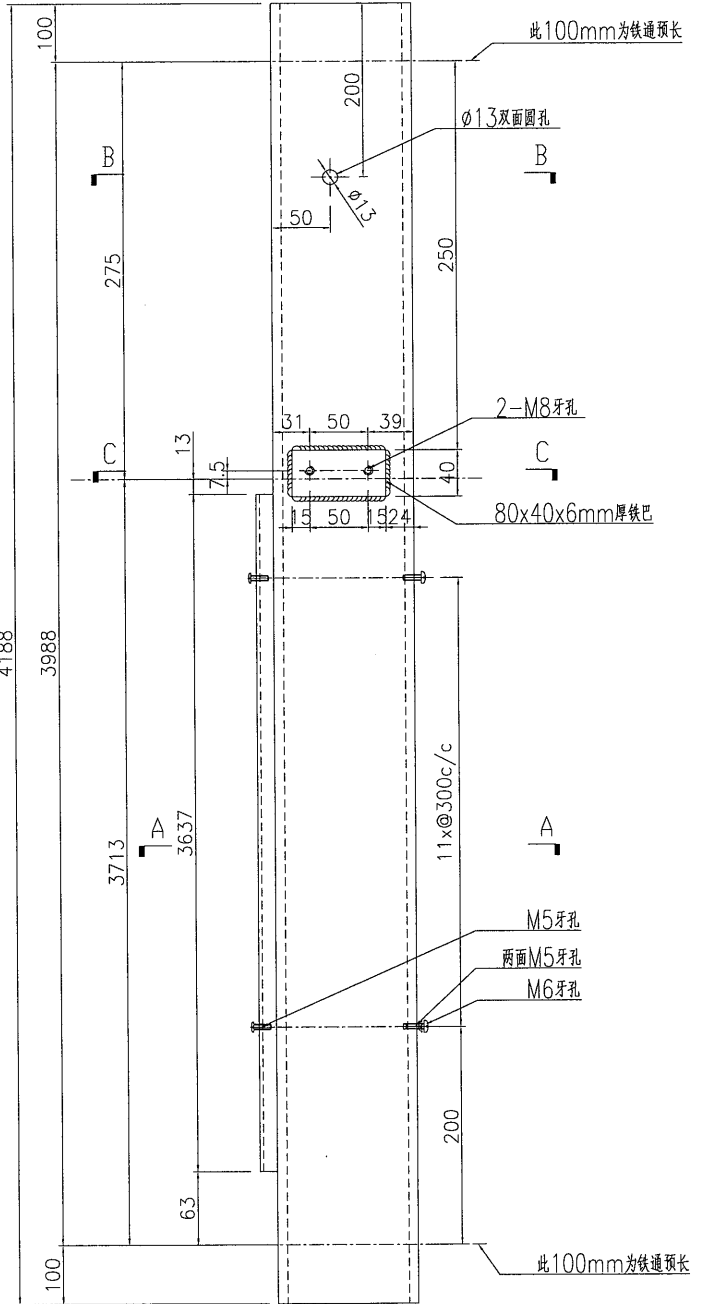
項目經理簽署： 

工程號 J837 地盤 觀塘



原E11755

新做



名稱	鐵件加工圖	制圖	黃漢卿	2020.4.9	修改	A	
材料	詳見加工圖	復核			日期	2020.05.05	
顏色	熱浸鋅+噴瀝青油	批准			圖號	J837-5GW-V3	

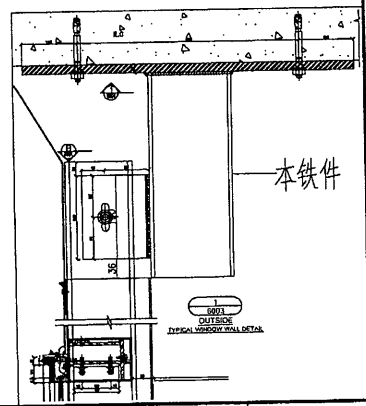
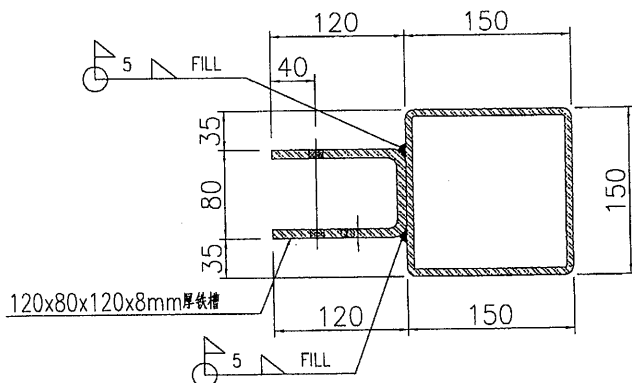
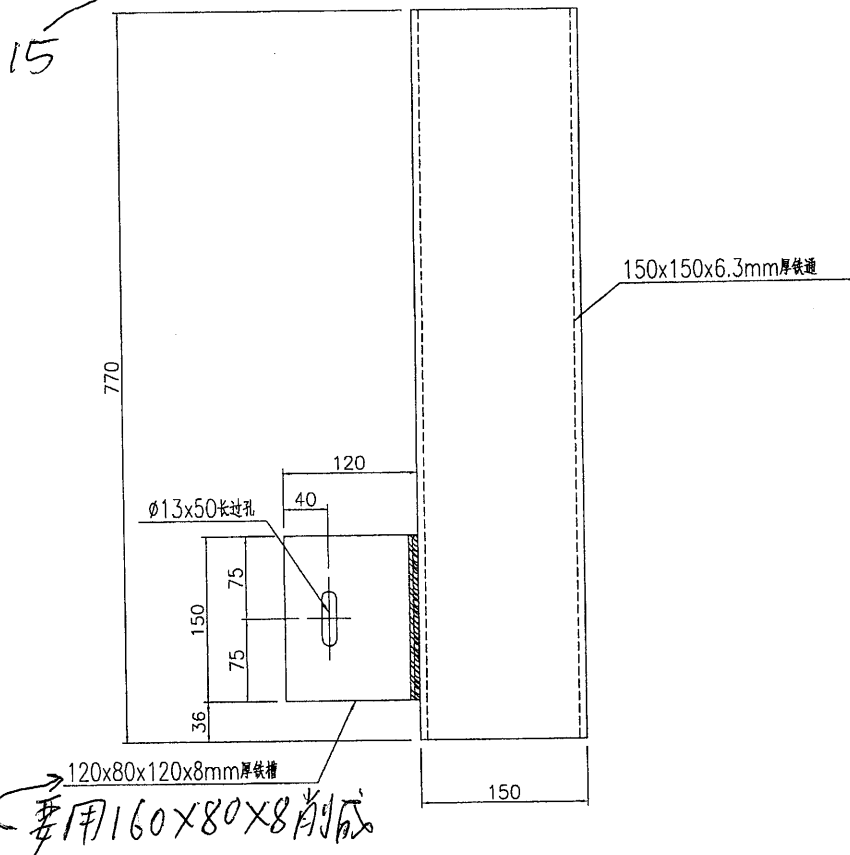
EG-DWG3


美特鋁質 有限公司
 MIDI Aluminium Fabricator Ltd.

加工数量: 92+5后备

工程號 J837 地盤 觀塘

1. 原EI/0710/19中编号为J837-GW-STF03的铁件66支改为此编号使用
 2. 其余31块铁件需新加工



名稱	鐵件加工圖	制圖	黃漢卿	2019.5.31	修改		
材料	詳見加工圖	復核			日期		
顏色	熱浸鋅	批准			圖號	J837-5GW-TZ2	