



工程指示 / 要求簡箋(E.I.)

工程指示編號：EI/1736

修改版次：B

工程編號：J837 平台

工程名稱：觀塘 裕民坊平台

工程項目：鋁料加工圖(WINDOWWALL PE-09)

收件人：生統

發件人：Leung Hin Wai

日期：8/7-2020

要求提供 /  確認 事項：

- |                                    |                                     |                               |
|------------------------------------|-------------------------------------|-------------------------------|
| <input type="checkbox"/> 初步鋁料 B.M. | <input type="checkbox"/> 加工拆圖，然後生產  | <input type="checkbox"/> 尺寸表  |
| <input type="checkbox"/> 正式鋁料 B.M. | <input type="checkbox"/> 技術上資料 / 指示 | <input type="checkbox"/> 報價   |
| <input type="checkbox"/> 配件 B.M.   | <input type="checkbox"/> 樣辦或貨品說明書   | <input type="checkbox"/> 分判合約 |
| <input type="checkbox"/> 其他：_____  |                                     |                               |

內容：修改圖紙

請在 7月 前完成上列要求。

附：-

以上項目為：

原合約工程包

原合約工程加 / 減賬

新工程報價

原因：-

分發東莞各部門：

- ( ) 生產技術總監  連附件 ( ) 技術部  連附件 ( ) 生產部  連附件 ( ) 機械設計部  連附件  
 ( ) 採購部  連附件 ( / ) 生產統籌部  連附件  
 ( ) 質檢部  連附件 ( ) 會計部  連附件 ( ) 報關組  連附件 ( ) 其他 \_\_\_\_\_  連附件

分發香港各部門：

- ( ) 行政部  連附件 ( ) 會計部  連附件 ( ) 統籌部  連附件 ( ) 工程部地盤科文(柄)  連附件  
 ( ) 採購部  連附件 ( ) QS 部  連附件 ( ) 維修部  連附件 ( ) 其他 \_\_\_\_\_  連附件

傳遞編號：

HK1353

發件人簽署：

項目經理簽署：

# J837-GLASS WALL PE-09地盤用單元件派窗表

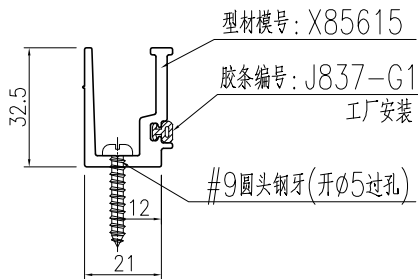
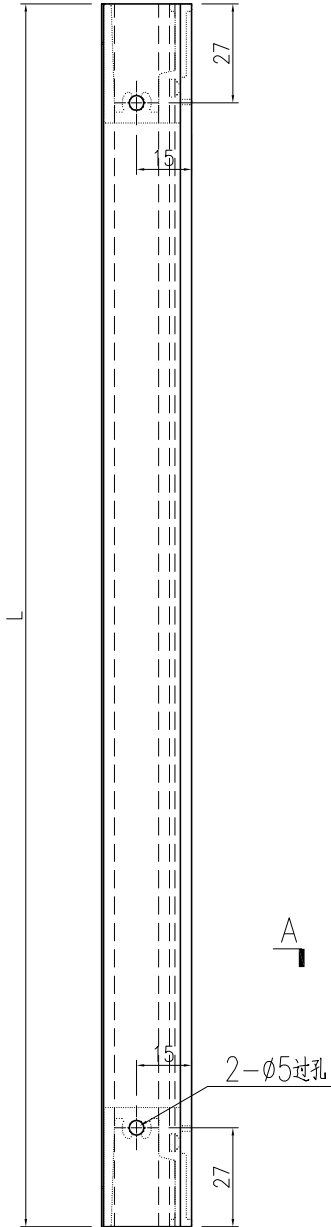
序號	出貨編號	位置	顏色	寬度	高度	數量	PE09	備註
1	J837-GW-ZK01	3F	白色	1298	2870	1	1	
2	J837-GW-ZK02	3F	白色	1298	2870	2	2	
3	<del>J837-GW-ZK03</del>	<del>3F</del>	<del>白色</del>	<del>1298</del>	<del>2870</del>	<del>1</del>	<del>1</del>	刪除
4	J837-GW-ZK04	3F	白色	1298	2870	3	3	
5	J837-GW-ZK05	3F	白色	1453	2870	4	4	
6	J837-GW-ZK06	3F	白色	1453	2719	2	2	
7	<del>J837-GW-ZK07</del>	<del>3F</del>	<del>白色</del>	<del>1453</del>	<del>2870</del>	<del>1</del>	<del>1</del>	刪除
8	J837-GW-ZK08	3F	白色	645	2870	1	1	
9	J837-GW-ZK09	3F	白色	645	2719	2	2	
10	J837-GW-ZK10	3F	白色	1342	2719	3	3	
11	J837-GW-ZK11	3F	白色	1342	2719	2	2	
12					合計:	22		





产品编号	L(MM)	数量	A	B	C	D	E	N	M
J837-GW-AL03-01	2311	1							
J837-GW-AL03-02	1413	2							
J837-GW-AL03-03	1645	1			删除				
J837-GW-AL03-04	1595	3							
J837-GW-AL03-05	1720	4							
J837-GW-AL03-06	2062	2							
J837-GW-AL03-07	1985	1			删除				

工程號	J837	地盤	觀塘平台
-----	------	----	------

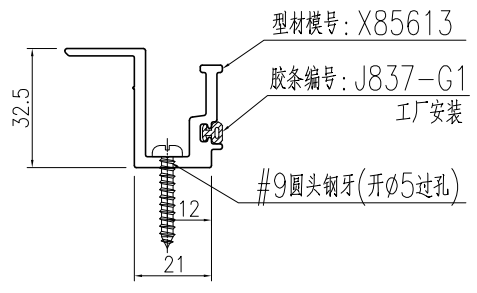
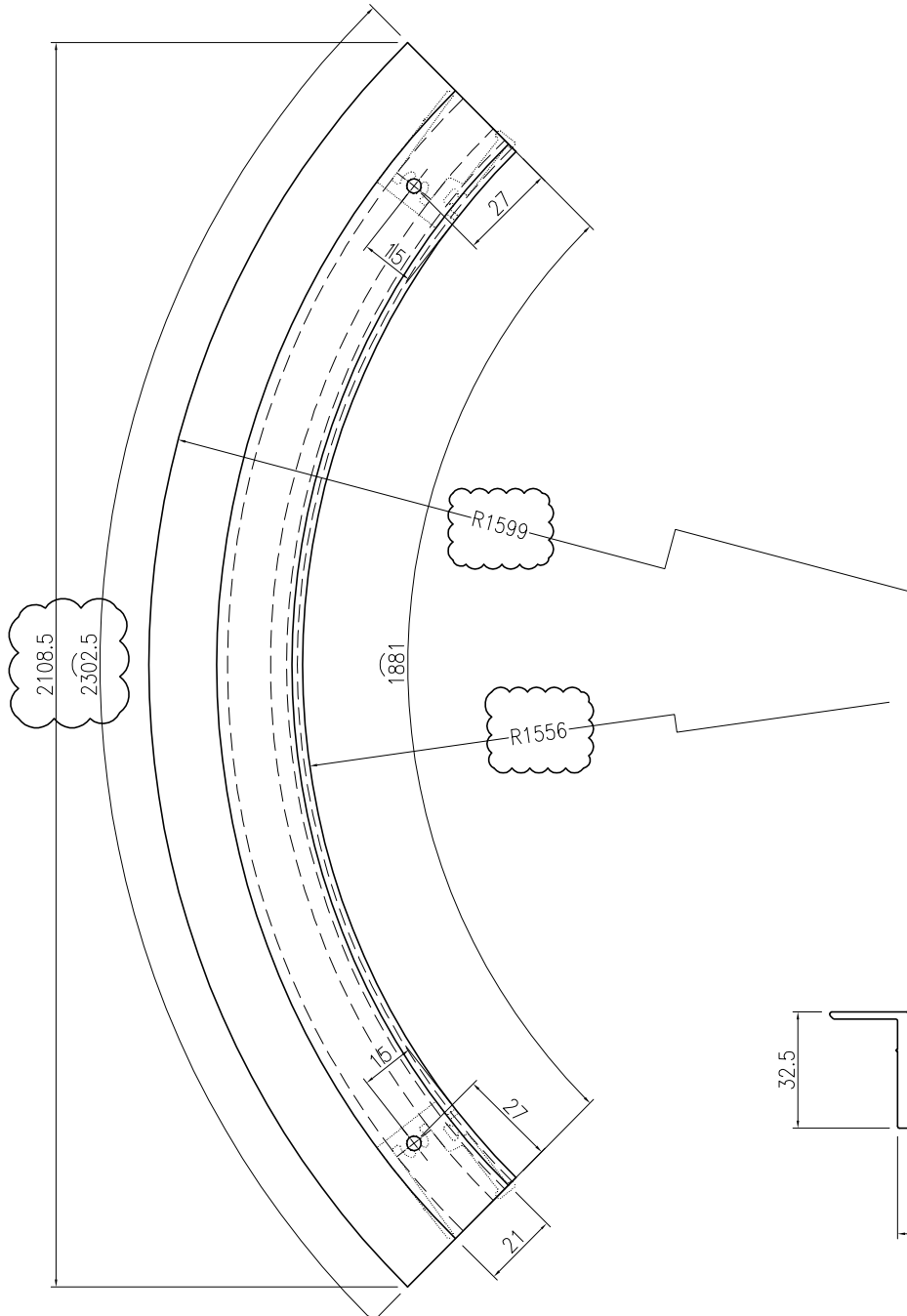


名稱	型材加工圖	制圖	曾建平	2020-04-21	修改	A		
材料	X85615	復核			日期	2020-06-01		
顏色	EC-DG-W333007RY 白色	批准			圖號	J837-GW-AL03		

**美特鋁質** 有限公司  
MIDI Aluminium Fabricator Ltd.

工程號	J837	地盤	觀塘平台
-----	------	----	------

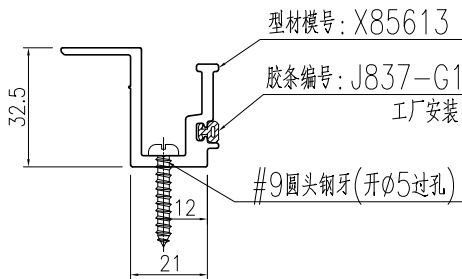
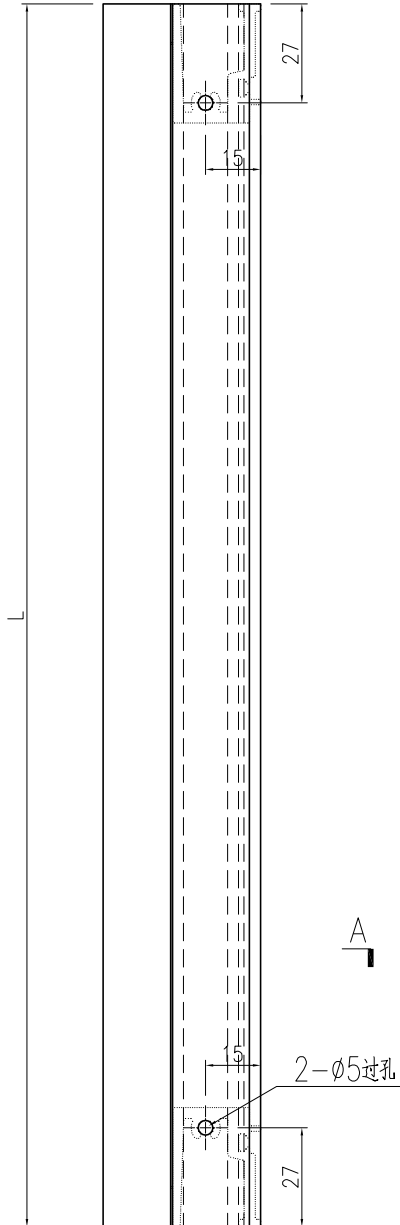
产品编号	L(MM)	数量	A	B	C	D	E	N	M
		1							



名稱	型材加工圖	制圖	曾建平	2020-04-21	修改	A		
材料	X85613	復核			日期	2020-06-01		
顏色	EC-DG-W333007RY 白色	批准			圖號	J837-GW-AL04		

产品编号	L(MM)	数量	A	B	C	D	E	N	M
J837-GW-AL02-01	2311	1							
J837-GW-AL02-02	1413	2							
J837-GW-AL02-03	1645	1			删除				
J837-GW-AL02-04	1595	3							
J837-GW-AL02-05	1720	4							
J837-GW-AL02-06	2062	2							
J837-GW-AL02-07	1985	1			删除				

工程號	J837	地盤	觀塘平台
-----	------	----	------

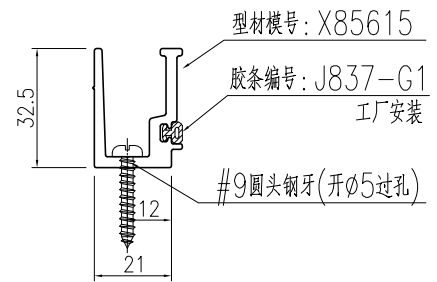
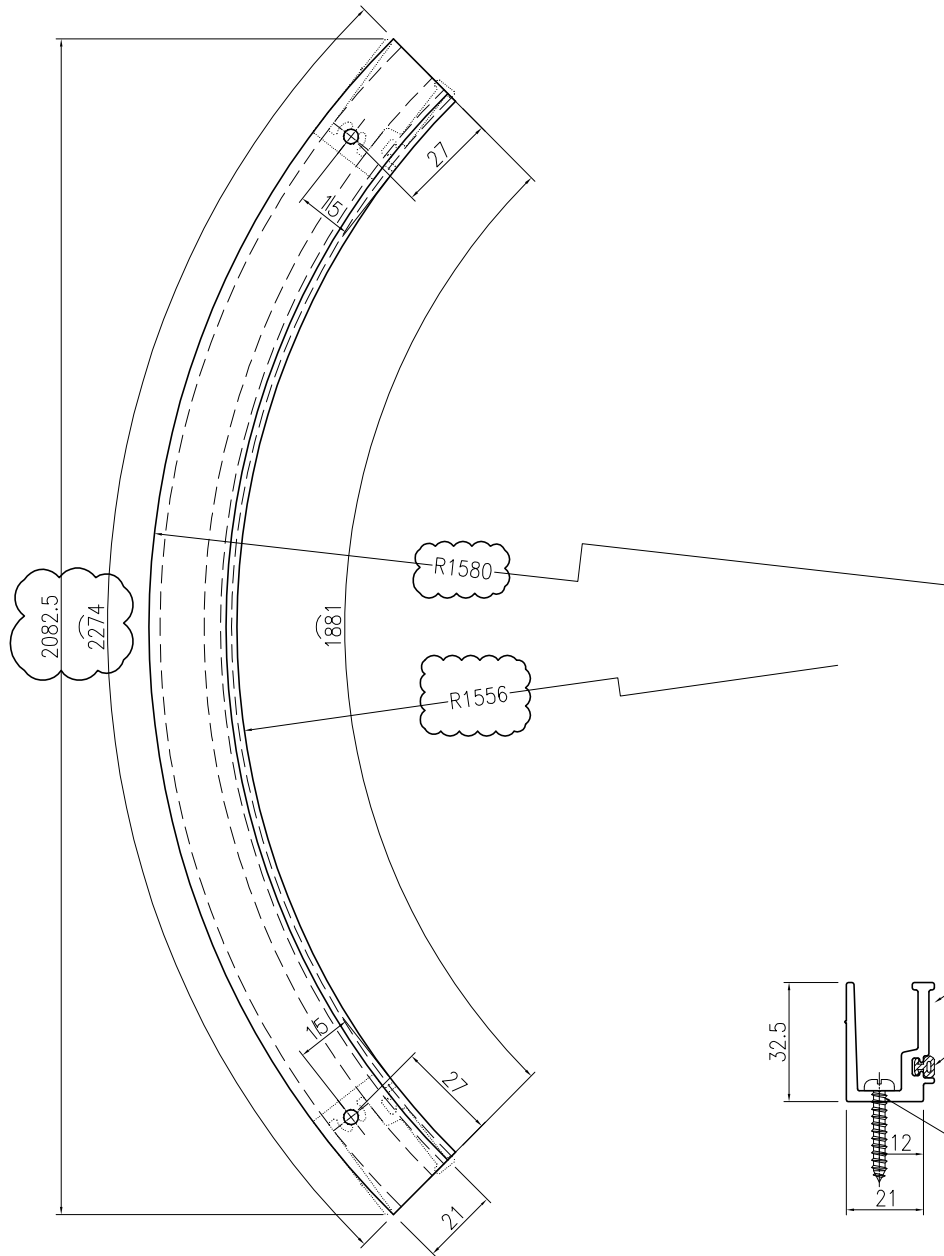


名稱	型材加工圖	制圖	曾建平	2020-04-21	修改	A		
材料	X85613	復核			日期	2020-06-01		
顏色	EC-DG-W333007RY 白色	批准			圖號	J837-GW-AL02		

 美特鋁質 有限公司 MIDI Aluminium Fabricator Ltd.	产品编号			L(MM)	数量	A	B	C	D	E	N	M
	工程號			J837	地盤	觀塘平台						

产品编号	L(MM)	数量	A	B	C	D	E	N	M
		1							

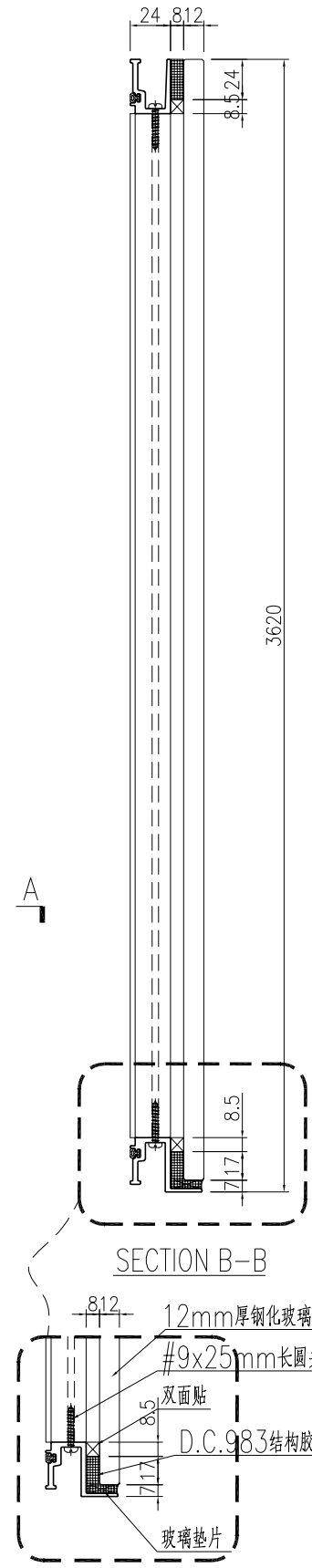
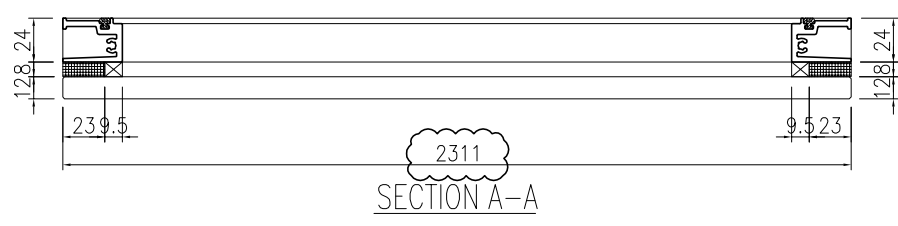
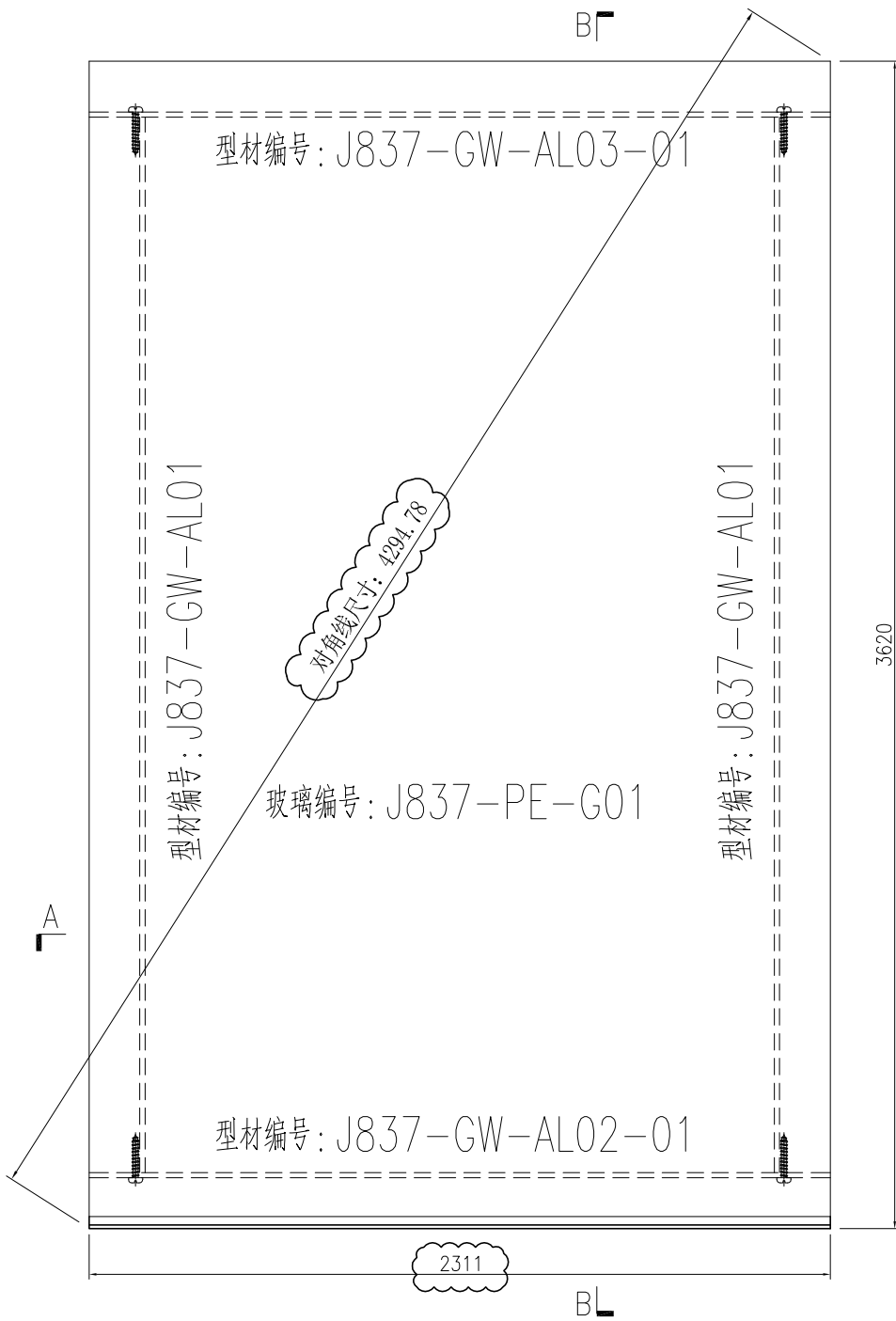
工程號	J837	地盤	觀塘平台
-----	------	----	------



名稱	型材加工圖	制圖	曾建平	2020-04-21	修改	A		
材料	X85615	復核			日期	2020-06-01		
顏色	EC-DG-W333007RY 白色	批准			圖號	J837-GW-AL04a		

 <b>美特鋁質</b> 有限公司 MIDI Aluminium Fabricator Ltd.			
工程號	J837	地盤	觀塘平台

产品编号	L(MM)	数量	A	B	C	D	E	N	M
		1							



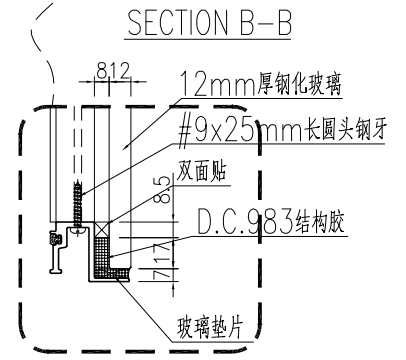
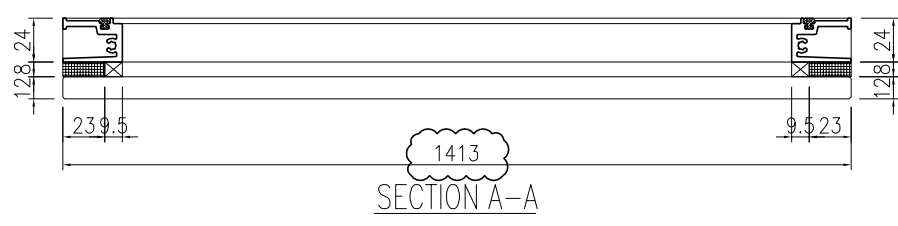
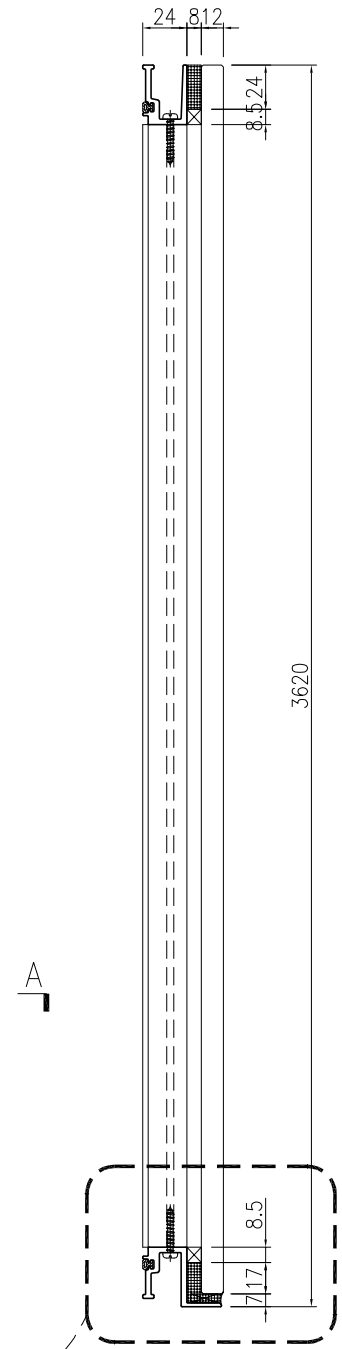
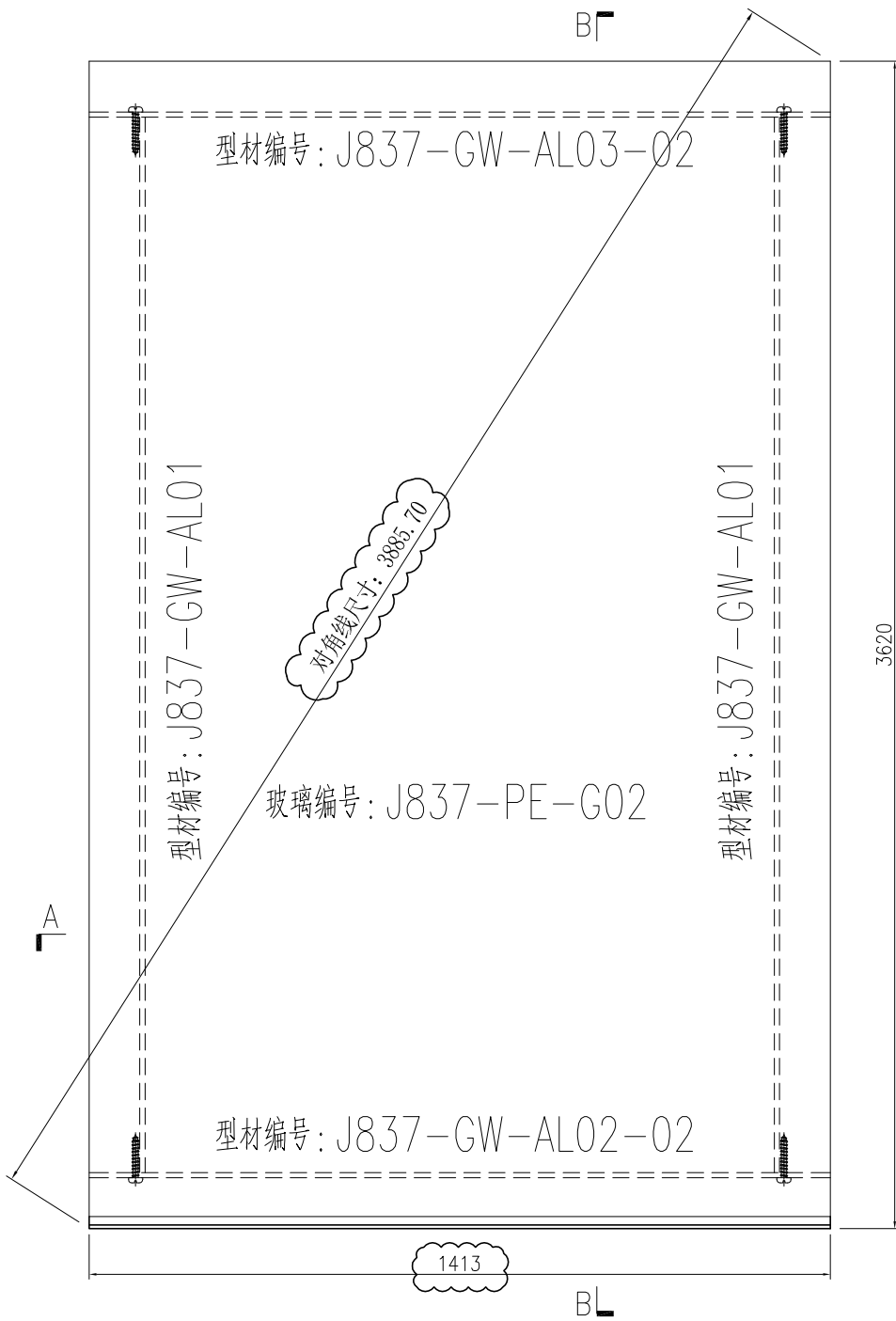
名稱	單元件組裝圖	制圖	曾建平	2020-04-21	修改	A		
材料		復核			日期	2020-06-01		
顏色		批准			圖號	J837-GW-ZK01		




美特鋁質 有限公司  
MIDI Aluminium Fabricator Ltd.

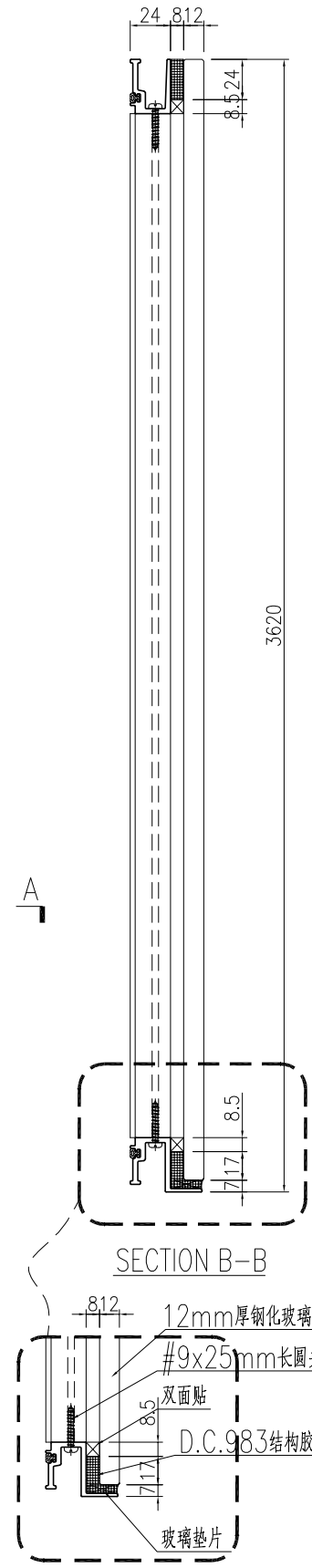
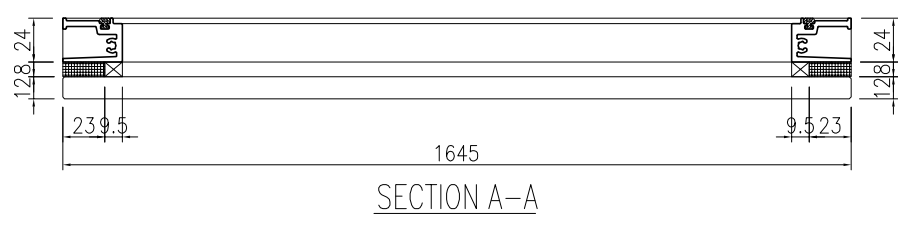
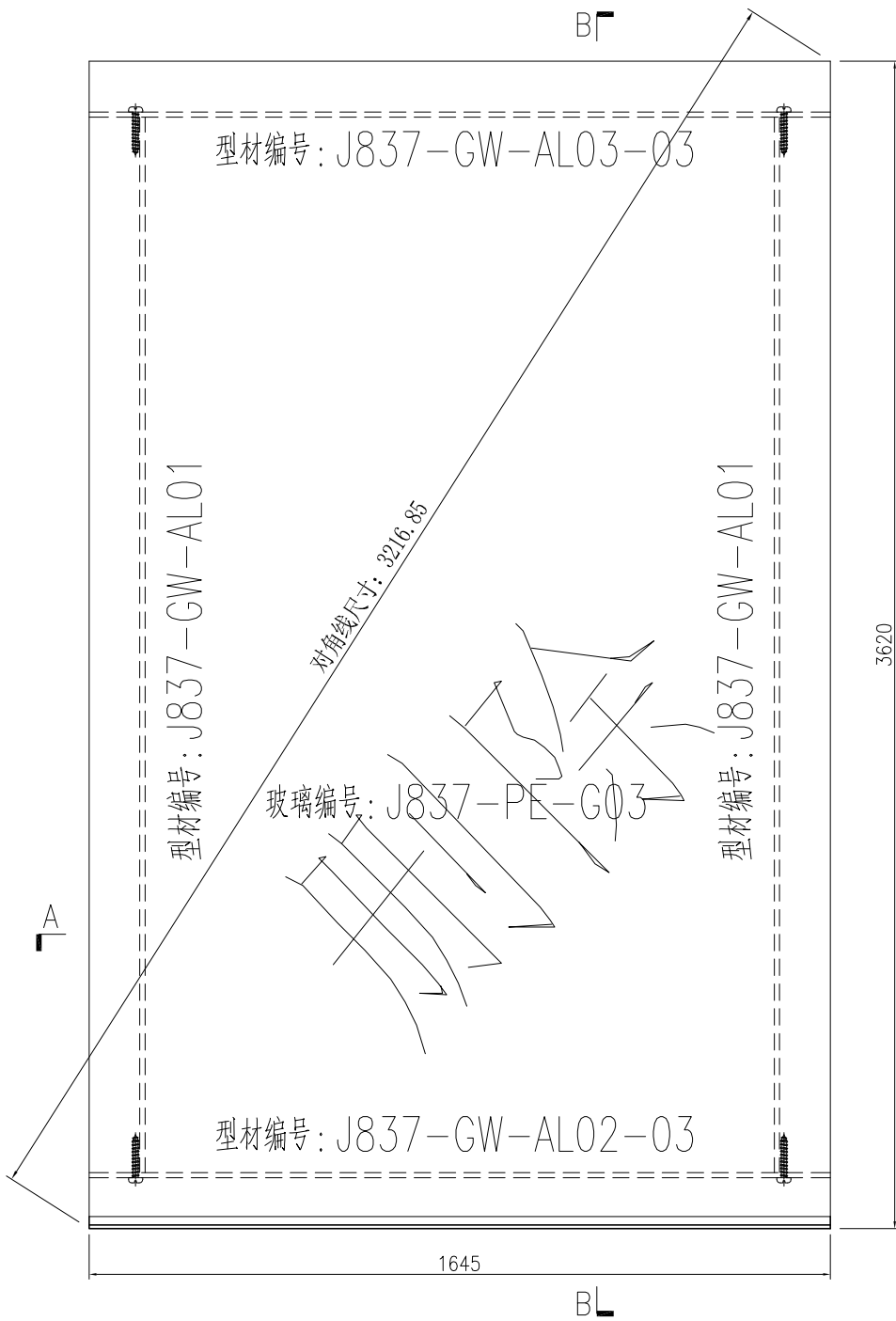
工程號	J837	地盤	觀塘平台
-----	------	----	------

产品编号	L(MM)	数量	A	B	C	D	E	N	M
		2							



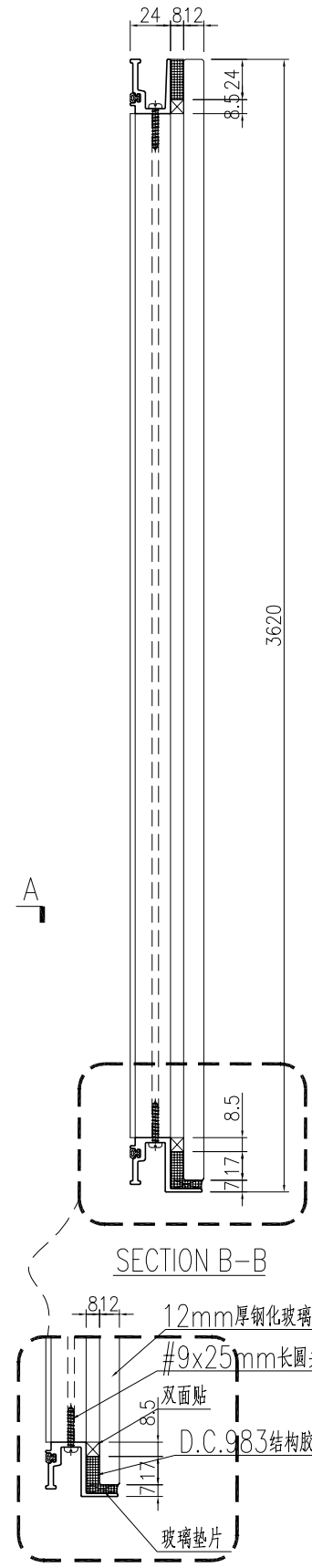
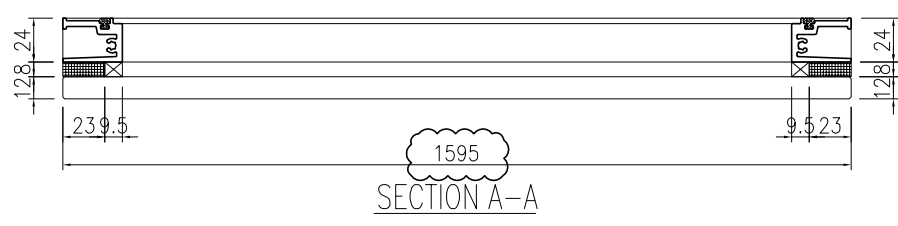
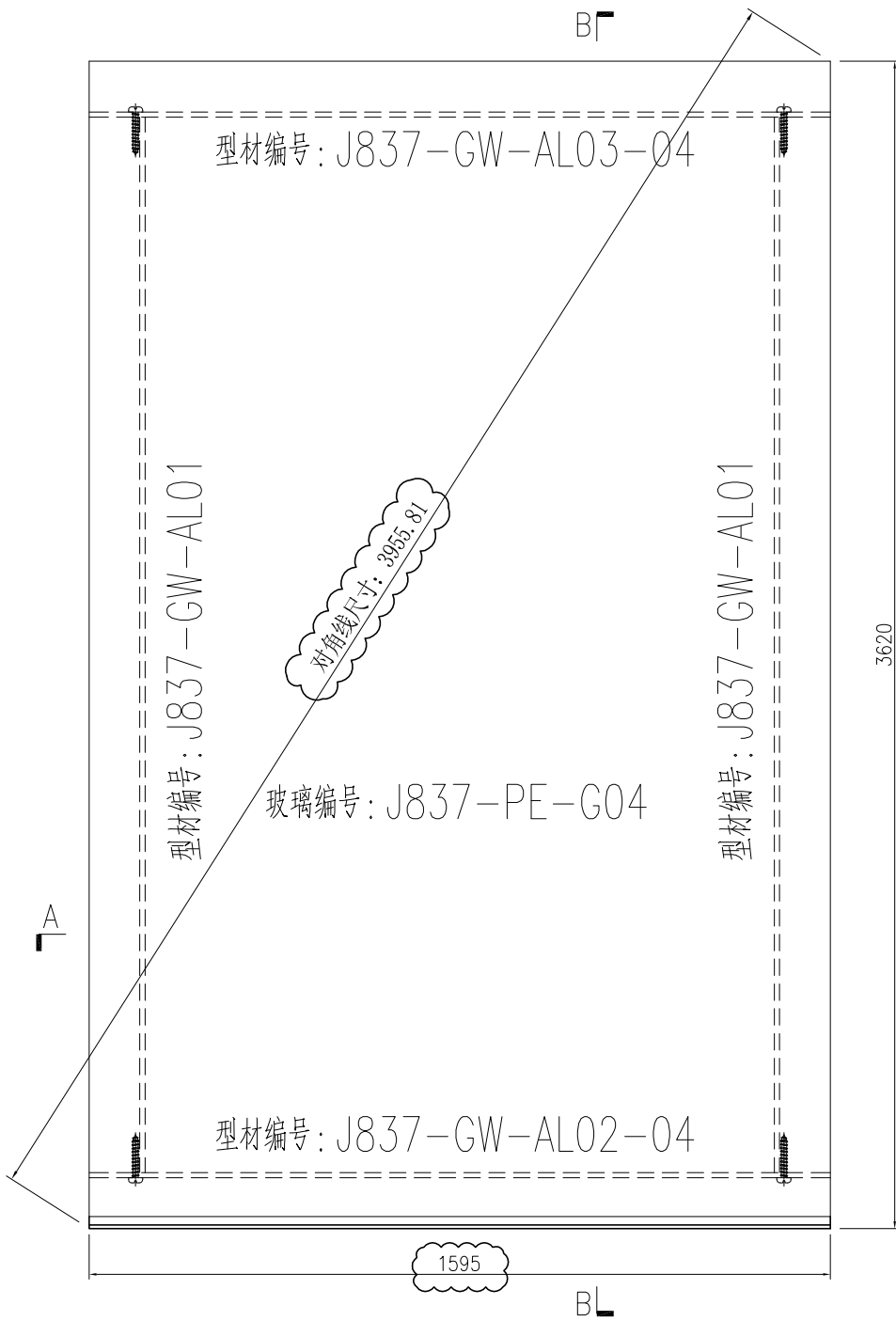
名稱	單元件組裝圖	制圖	曾建平	2020-04-21	修改	A		
材料		復核			日期	2020-06-01		
顏色		批准			圖號	J837-GW-ZK02		

 <b>美特鋁質</b> 有限公司 MIDI Aluminium Fabricator Ltd.	产品编号	L(MM)	数量	A	B	C	D	E	N	M	
			1								
工程號	J837	地盤	觀塘平台								



名稱	單元件組裝圖	制圖	曾建平	2020-04-21	修改	A		
材料		復核			日期	2020-06-01		
顏色		批准			圖號	J837-GW-ZK03		

 <b>美特鋁質</b> 有限公司 MIDI Aluminium Fabricator Ltd.				产品编号	L(MM)	数量	A	B	C	D	E	N	M
						3							
工程號	J837	地盤	觀塘平台										



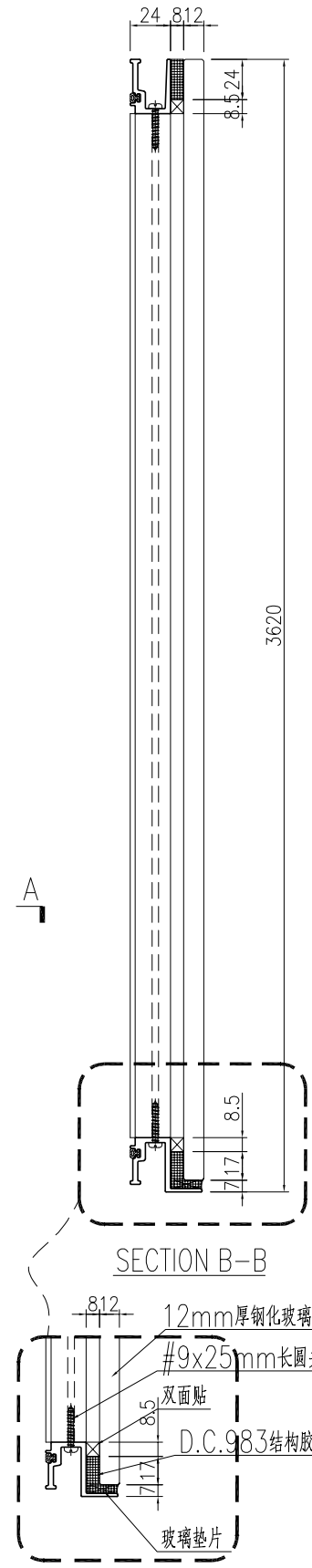
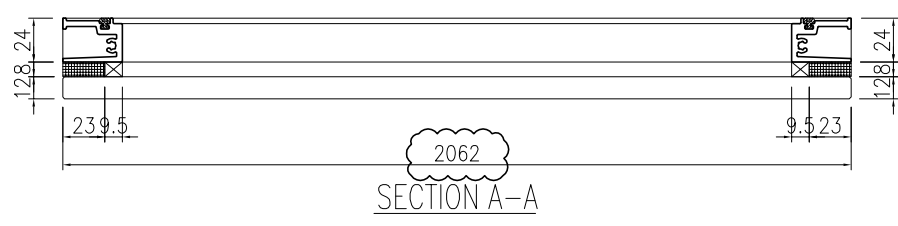
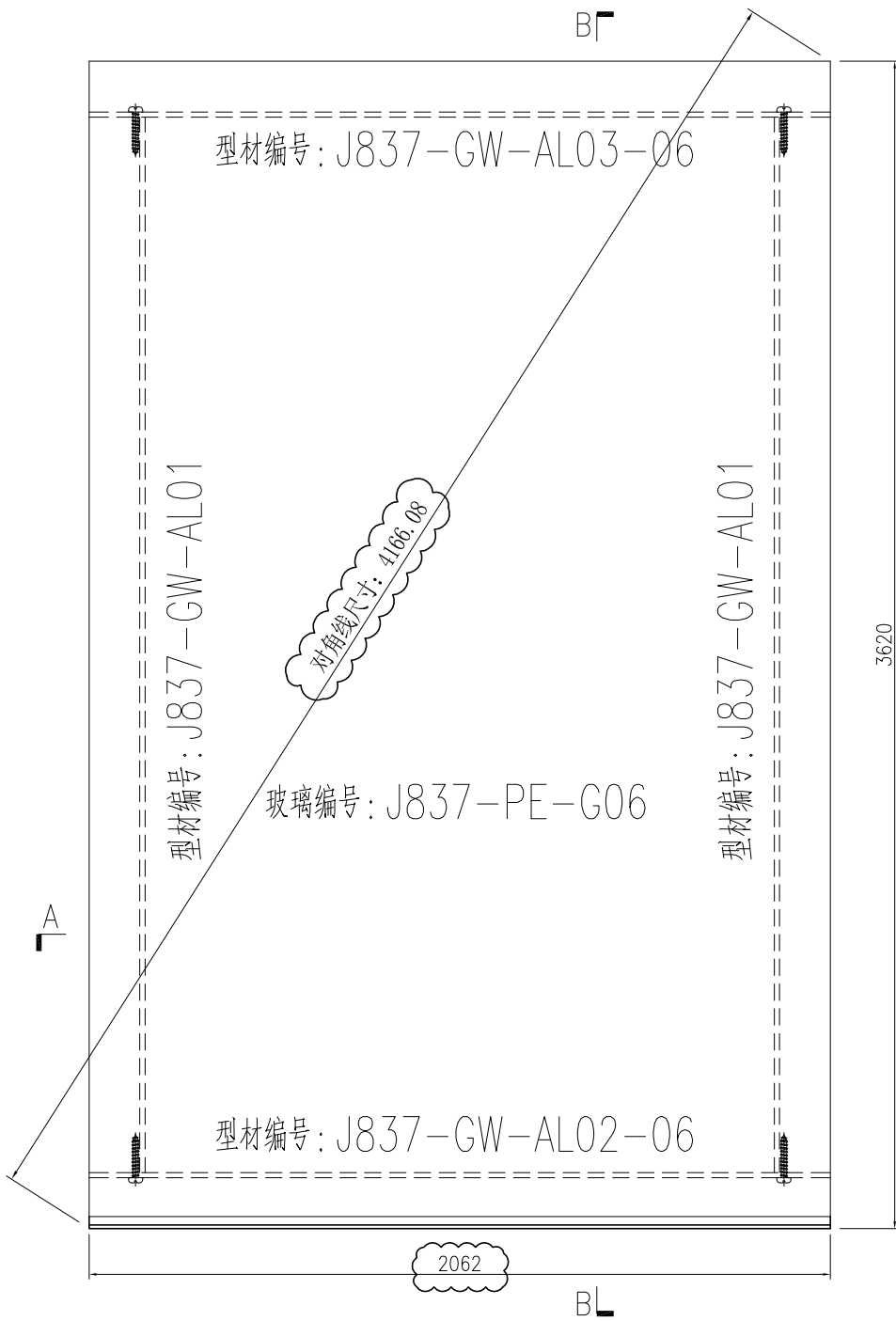
名稱	單元件組裝圖	制圖	曾建平	2020-04-21	修改	A		
材料		復核			日期	2020-06-01		
顏色		批准			圖號	J837-GW-ZK04		




美特鋁質 有限公司  
MIDI Aluminium Fabricator Ltd.

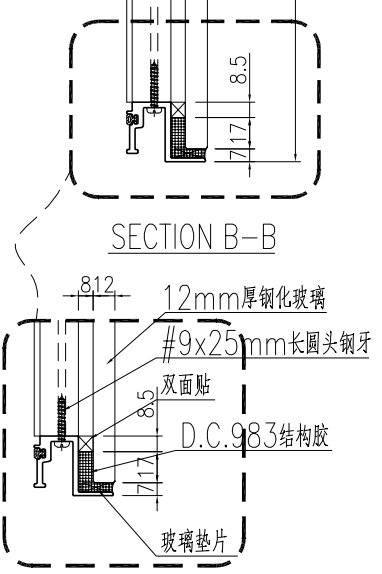
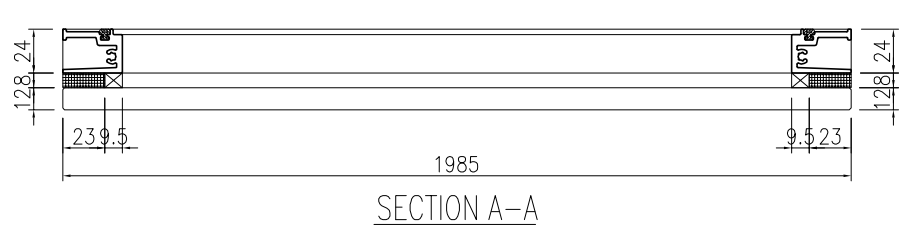
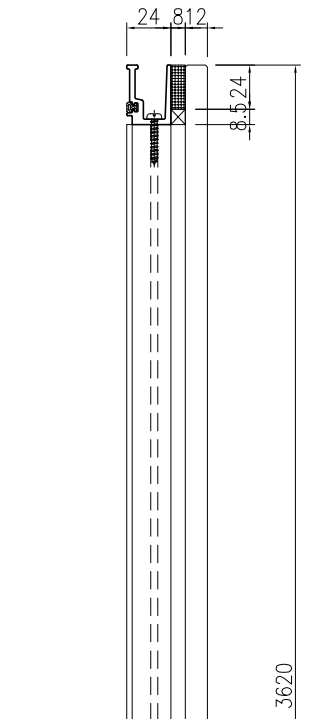
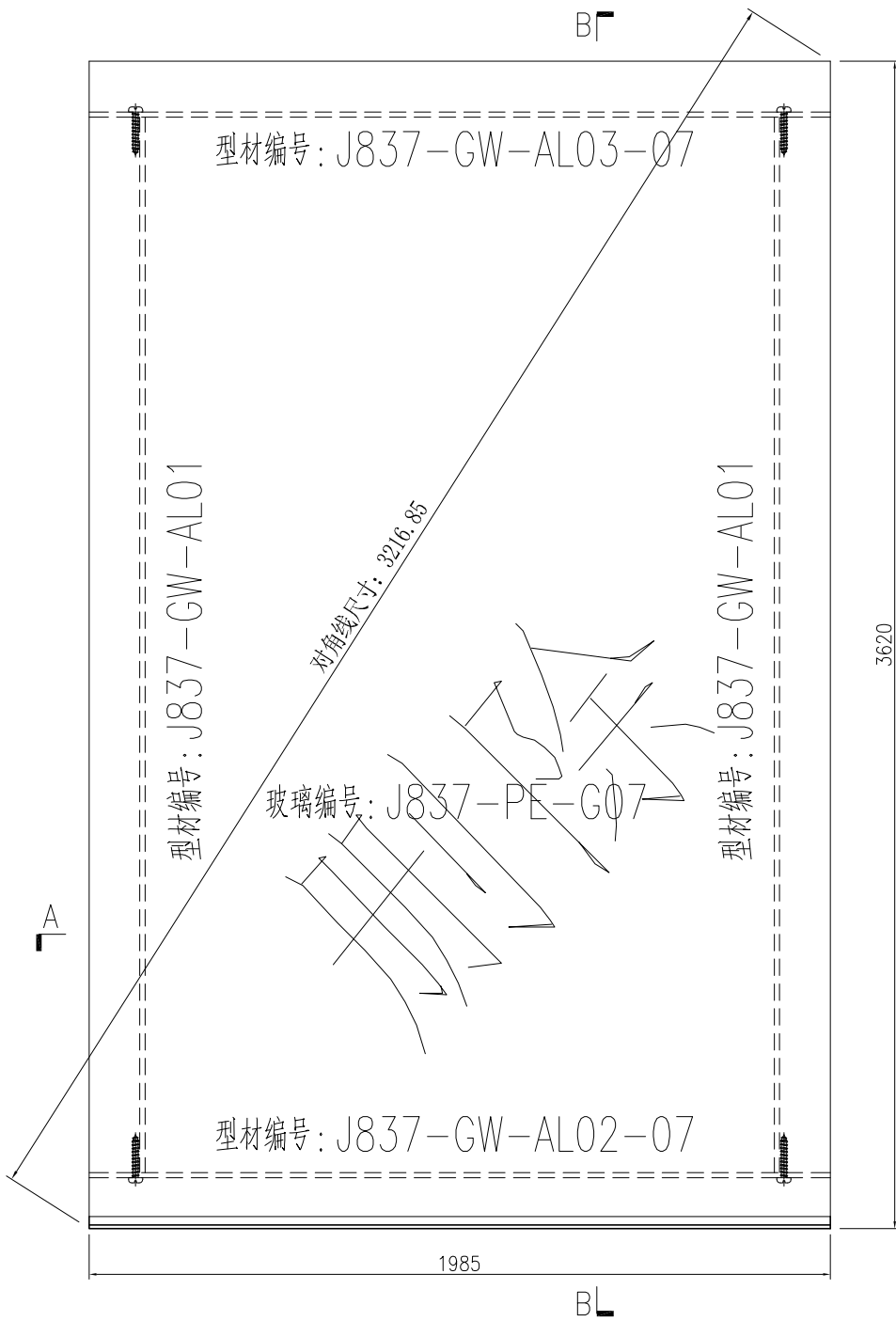
工程號	J837	地盤	觀塘平台
-----	------	----	------

产品编号	L(MM)	数量	A	B	C	D	E	N	M
		2							




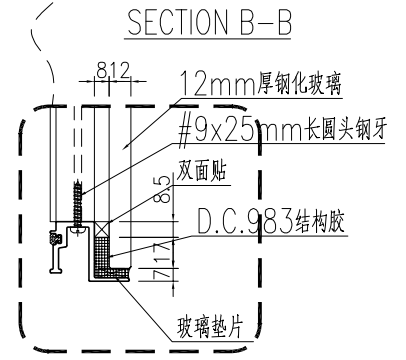
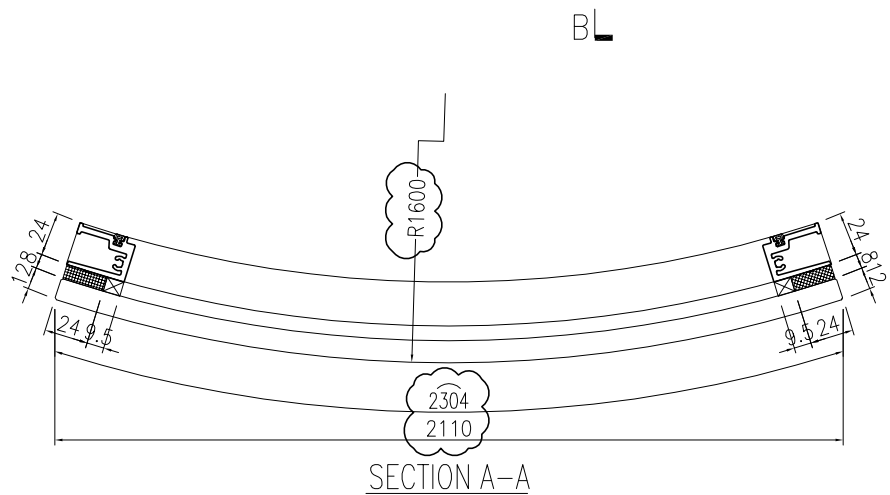
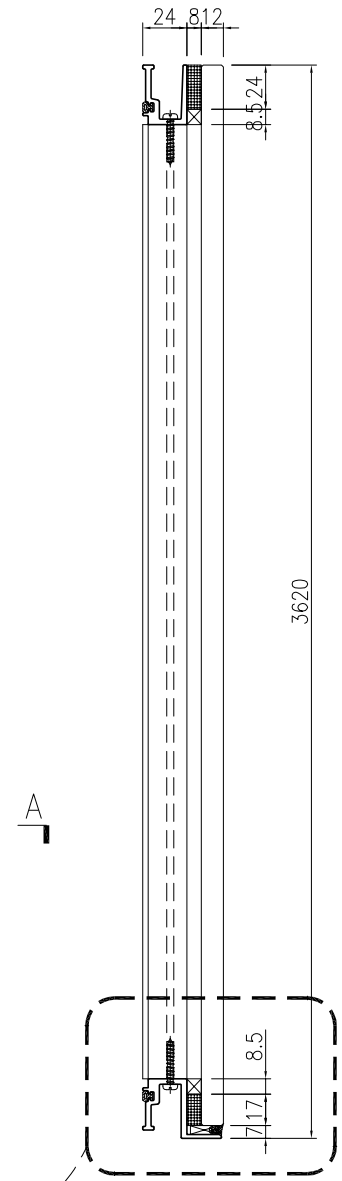
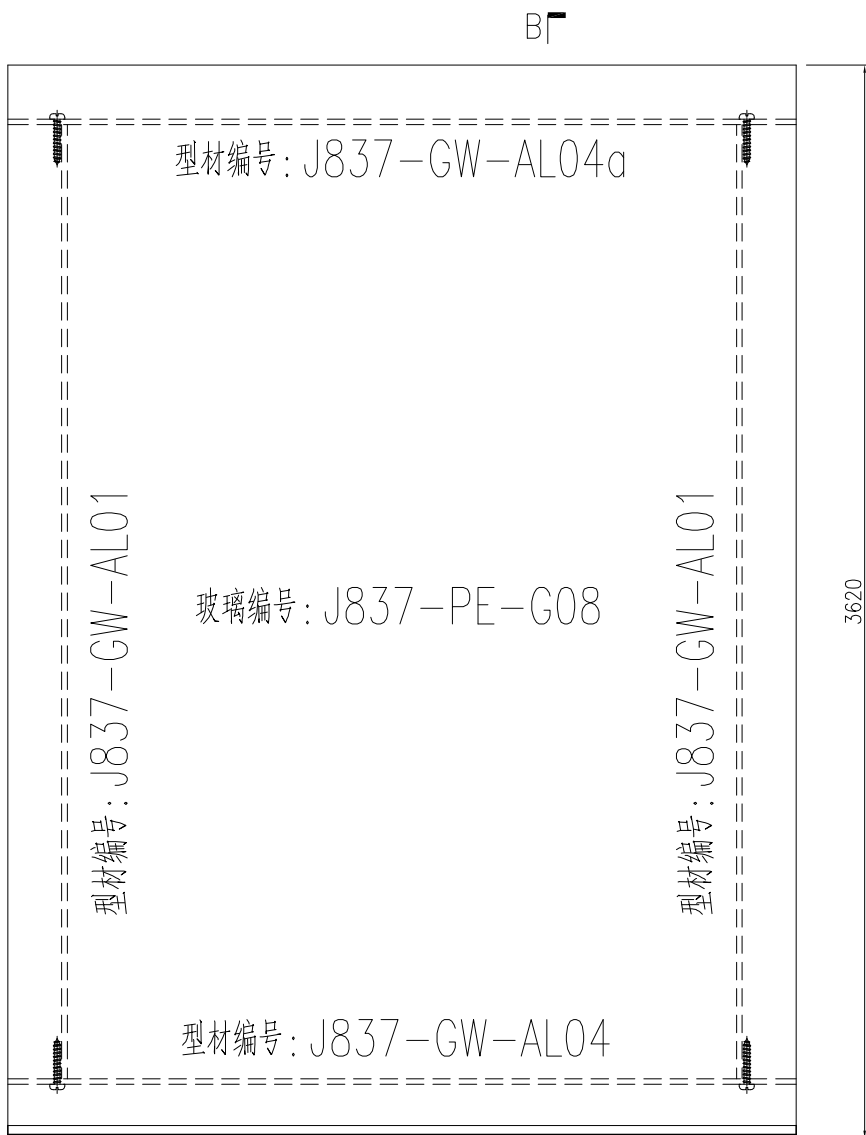
名稱	單元件組裝圖	制圖	曾建平	2020-04-21	修改	A		
材料		復核			日期	2020-06-01		
顏色		批准			圖號	J837-GW-ZK06		

 <b>美特铝质</b> 有限公司 MIDI Aluminium Fabricator Ltd.	产品编号	L(MM)	数量	A	B	C	D	E	N	M	
			1								
工程號	J837	地盤	觀塘平台								



名稱	單元件組裝圖	制圖	曾建平	2020-04-21	修改	A		
材料		復核			日期	2020-06-01		
顏色		批准			圖號	J837-GW-ZK07		

 <b>美特鋁質</b> 有限公司 MIDI Aluminium Fabricator Ltd.	产品编号	L(MM)	数量	A	B	C	D	E	N	M
			1							
工程號	J837	地盤	觀塘平台							



名稱	單元件組裝圖	制圖	曾建平	2020-04-21	修改	A		
材料		復核			日期	2020-06-01		
顏色		批准			圖號	J837-GW-ZK08		