

工程指示 / 要求簡箋(E.I.)

工程指示編號：EI/1732

修改版次：-

工程編號：J837 平台

工程名稱：觀塘 裕民坊平台

工程項目：地盤用鋁料加工圖(WINDOW WALL PECE)位置

收件人：生統

發件人：Leong Hin Wai 日期：23/4-2020

要求提供 / 確認 事項：

- 初步鋁料 B.M. 加工拆圖，然後生產 尺寸表
- 正式鋁料 B.M. 技術上資料 / 指示 報價
- 配件 B.M. 樣辦或貨品說明書 分判合約
- 其他：_____

內容：

請按附頁加工，送地盤。

請在 22/5 前完成上列要求。

附有關圖紙 / 文件：

以上項目為：

- 原合約工程包 原合約工程加 / 減賬 新工程報價

原因：-

分發東莞各部門：

- 生產技術總監 連附件 技術部 連附件 生產部 連附件 機械設計部 連附件
- 採購部 連附件 生產統籌部 連附件
- 質檢部 連附件 會計部 連附件 報關組 連附件 其他 _____ 連附件

分發香港各部門：

- 行政部 連附件 會計部 連附件 統籌部 連附件 工程地盤科文 連附件 炳哥
- 採購部 連附件 QS 部 連附件 維修部 連附件 其他 _____ 連附件

傳遞編號：HK 0674

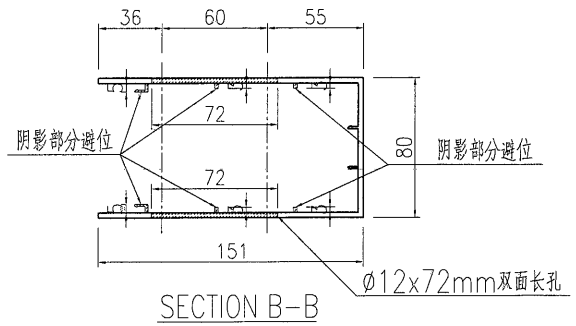
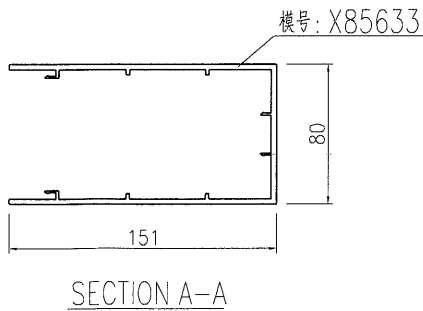
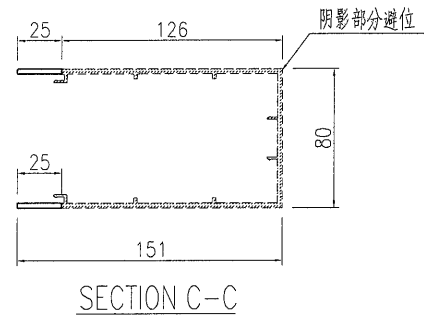
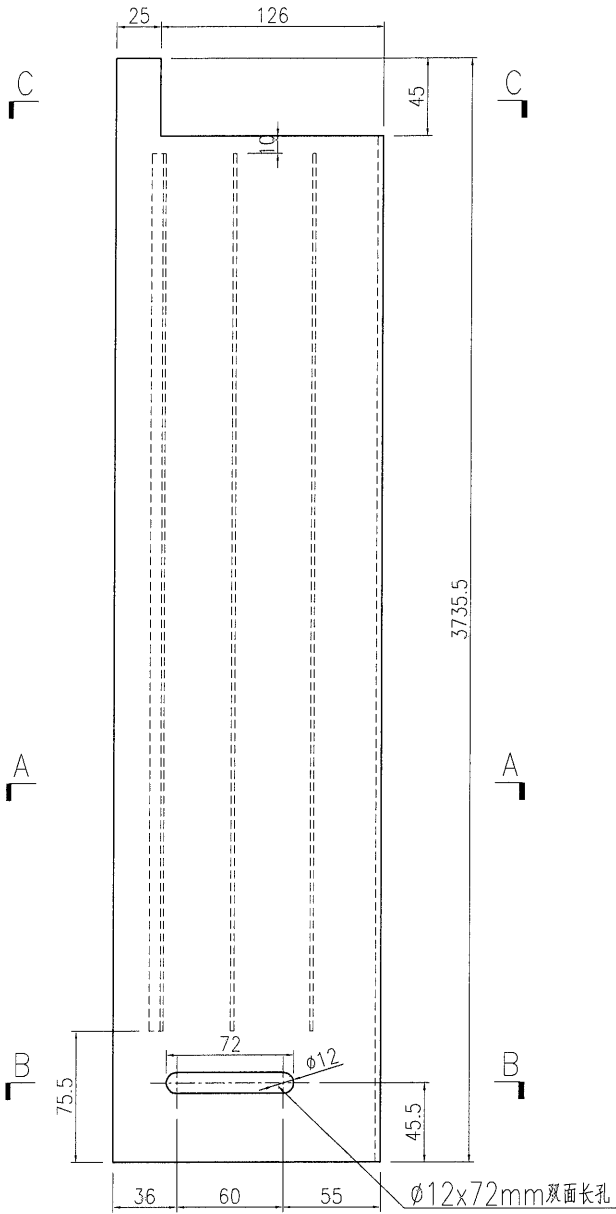
發件人簽署：[Signature]
項目經理簽署：[Signature]



美特鋁質 有限公司
MIDI Aluminium Fabricator Ltd.

产品编号	L(MM)	数量	A	B	C	D	E	N	M
		7							

工程號 J837 地盤 觀塘平台



名稱	型材加工圖	制圖	曾建平	2019-04-22	修改		
材料	X85633	復核			日期		
顏色	EC-DG-W333007RY 白色	批准			圖號	J837-GW-AL20	

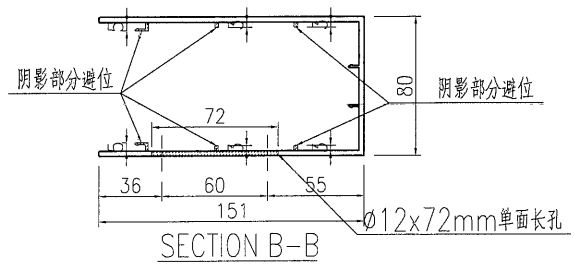
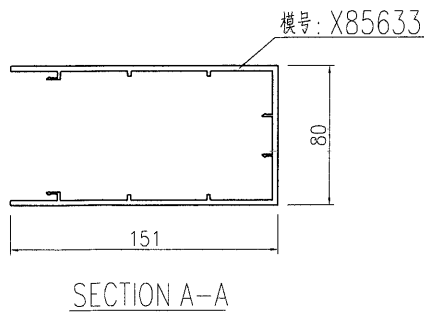
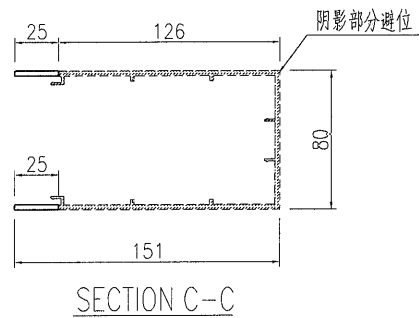
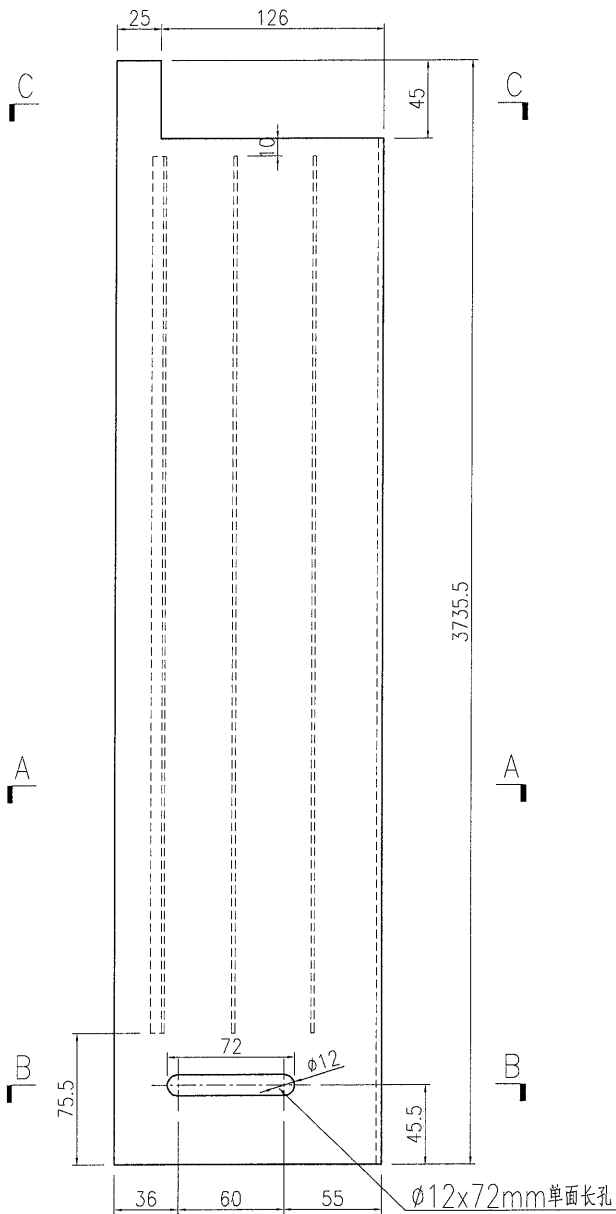
EG-DWG3



美特鋁質 有限公司
MIDI Aluminium Fabricator Ltd.

产品编号	L(MM)	数量	A	B	C	D	E	N	M
		1							

工程號	J837	地盤	觀塘平台
-----	------	----	------



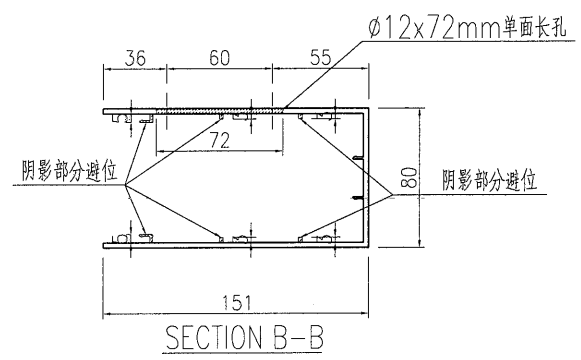
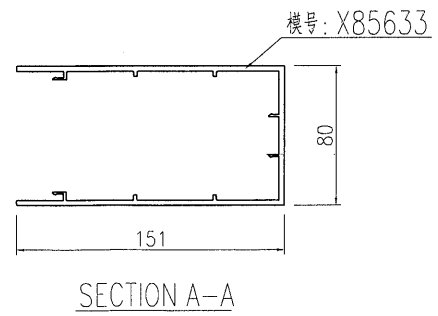
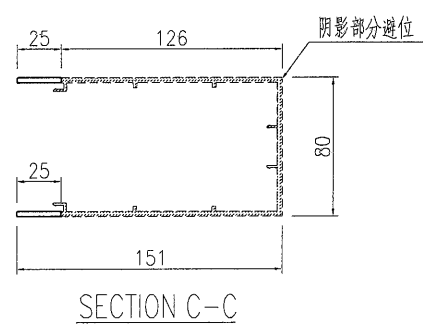
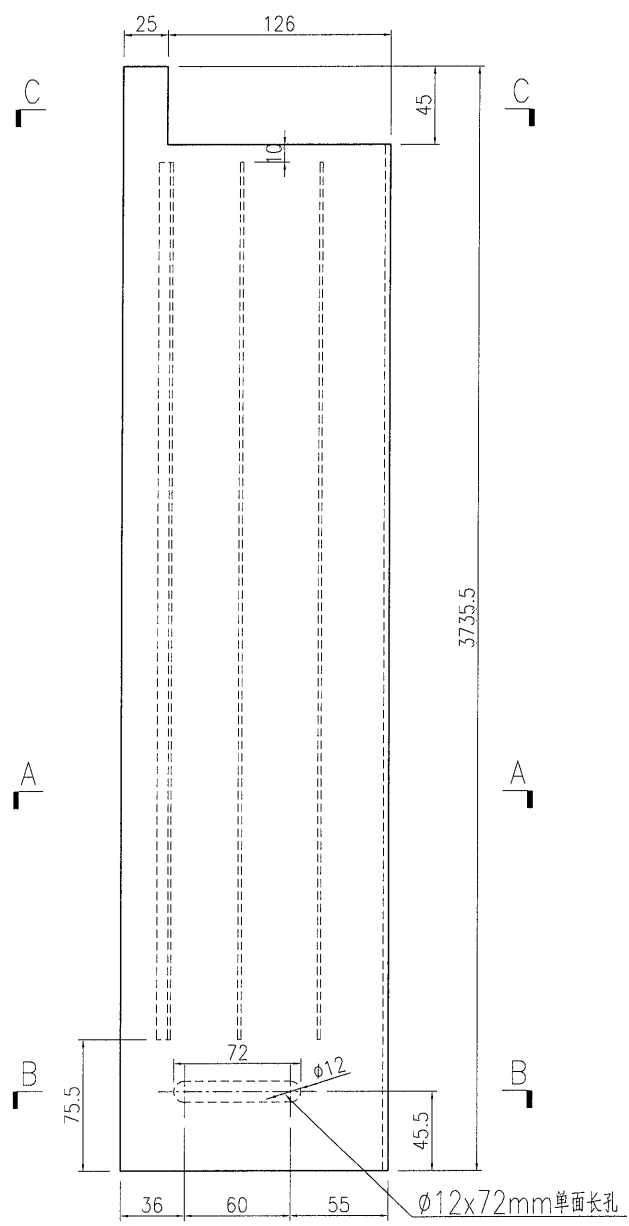
名稱	型材加工圖	制圖	曾建平	2019-04-22	修改			
材料	X85633	復核			日期			
顏色	EC-DG-W333007RY 白色	批准			圖號	J837-GW-AL21		



美特鋁質 有限公司
MIDI Aluminium Fabricator Ltd.

产品编号	L(MM)	数量	A	B	C	D	E	N	M
		1							

工程號	J837	地盤	觀塘平台
-----	------	----	------



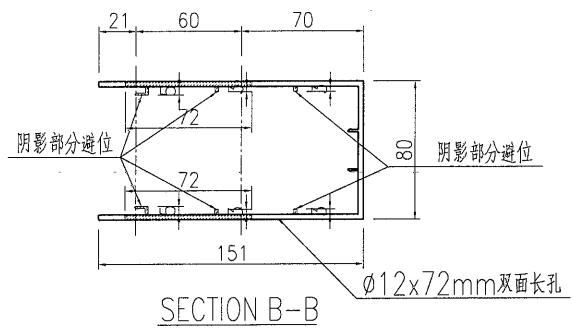
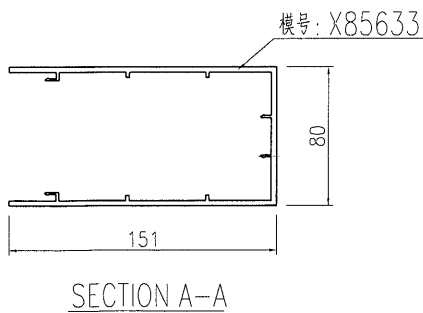
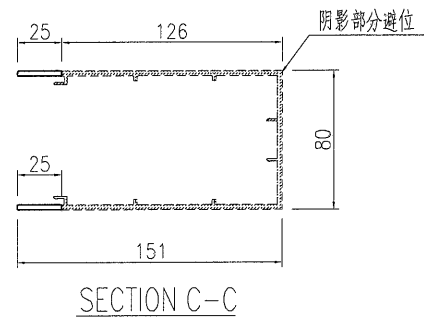
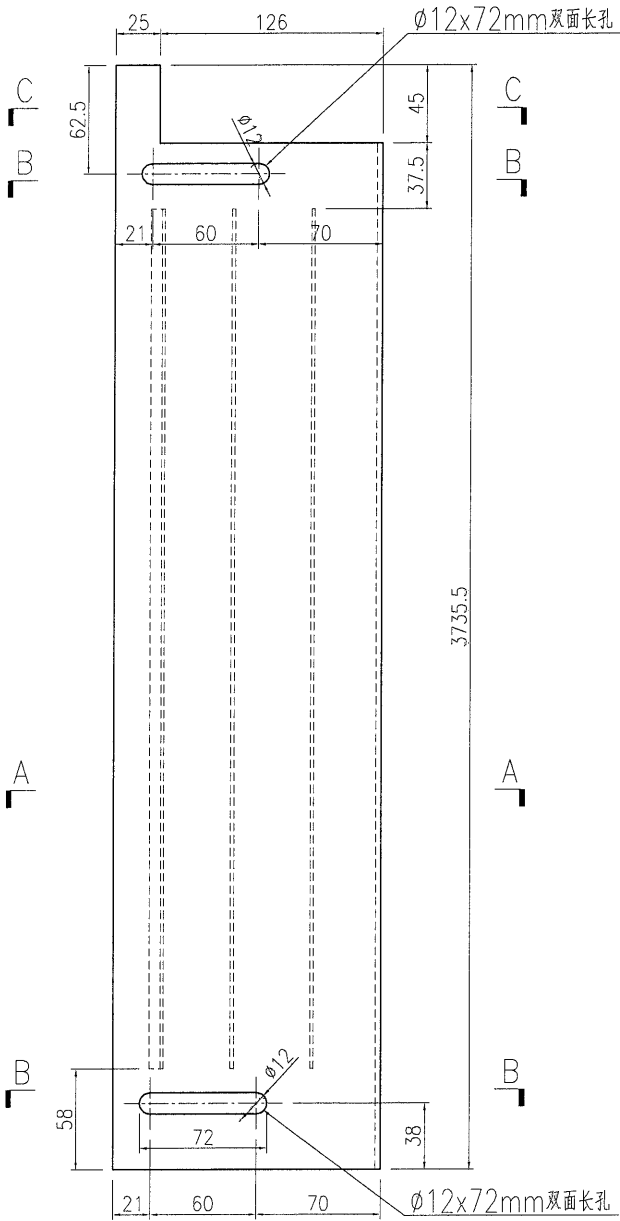
名稱	型材加工圖	制圖	曾建平	2019-04-22	修改			
材料	X85633	復核			日期			
顏色	EC-DG-W333007RY 白色	批准			圖號	J837-GW-AL22		



美特鋁質 有限公司
MIDI Aluminium Fabricator Ltd.

产品编号	L(MM)	数量	A	B	C	D	E	N	M
		4							

工程號	J837	地盤	觀塘平台
-----	------	----	------



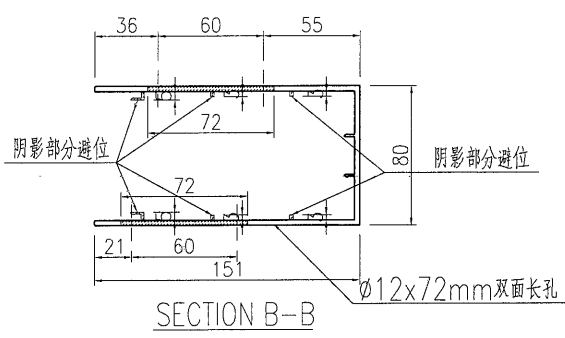
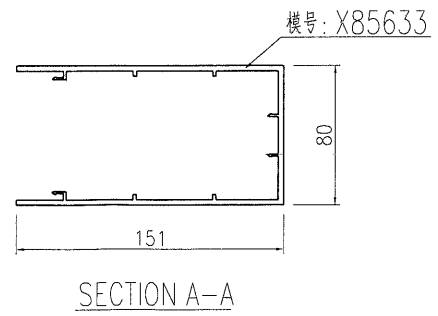
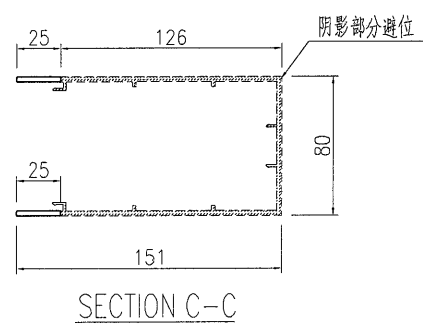
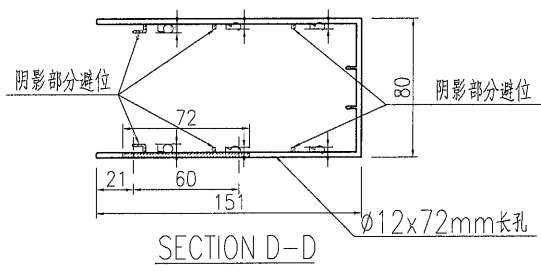
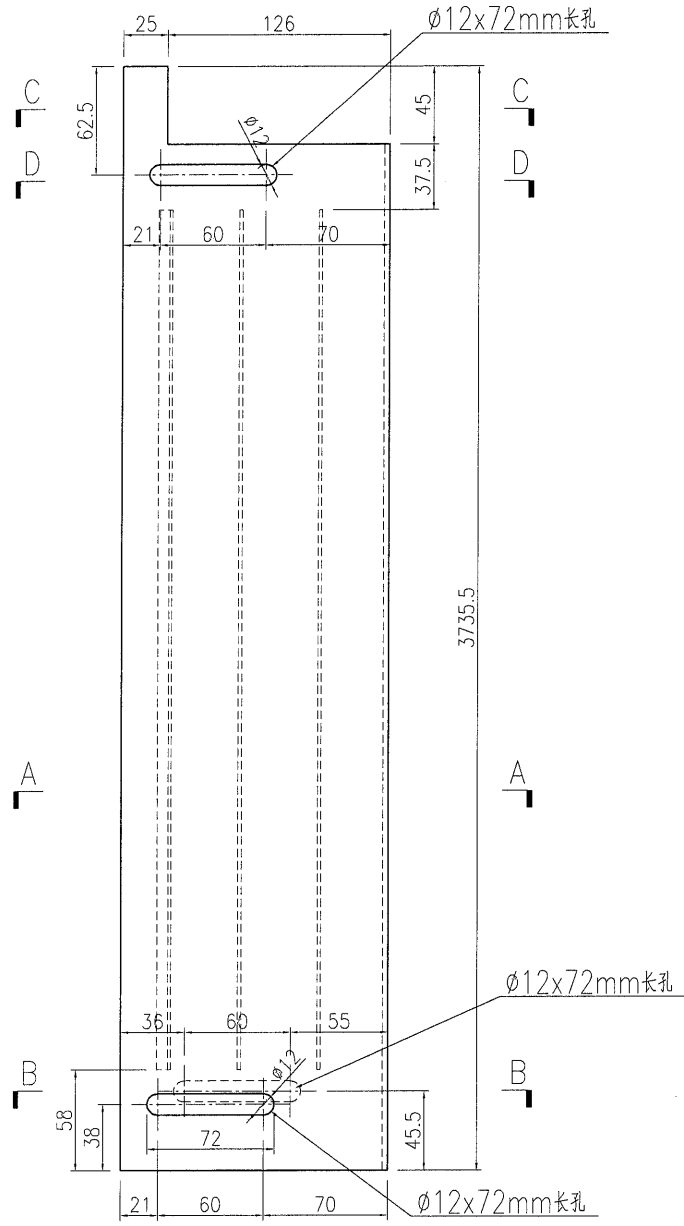
名稱	型材加工圖	制圖	曾建平	2019-04-22	修改			
材料	X85633	復核			日期			
顏色	EC-DG-W333007RY 白色	批准			圖號	J837-GW-AL23		



美特鋁質 有限公司
MIDI Aluminium Fabricator Ltd.

产品编号	L(MM)	数量	A	B	C	D	E	N	M
		4							

工程號	J837	地盤	觀塘平台
-----	------	----	------



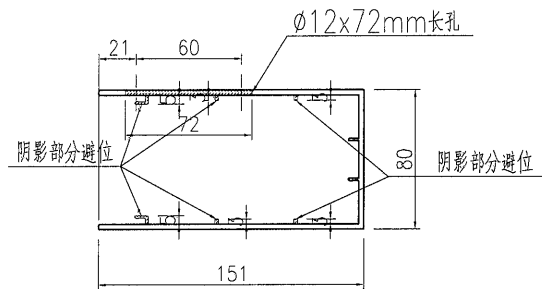
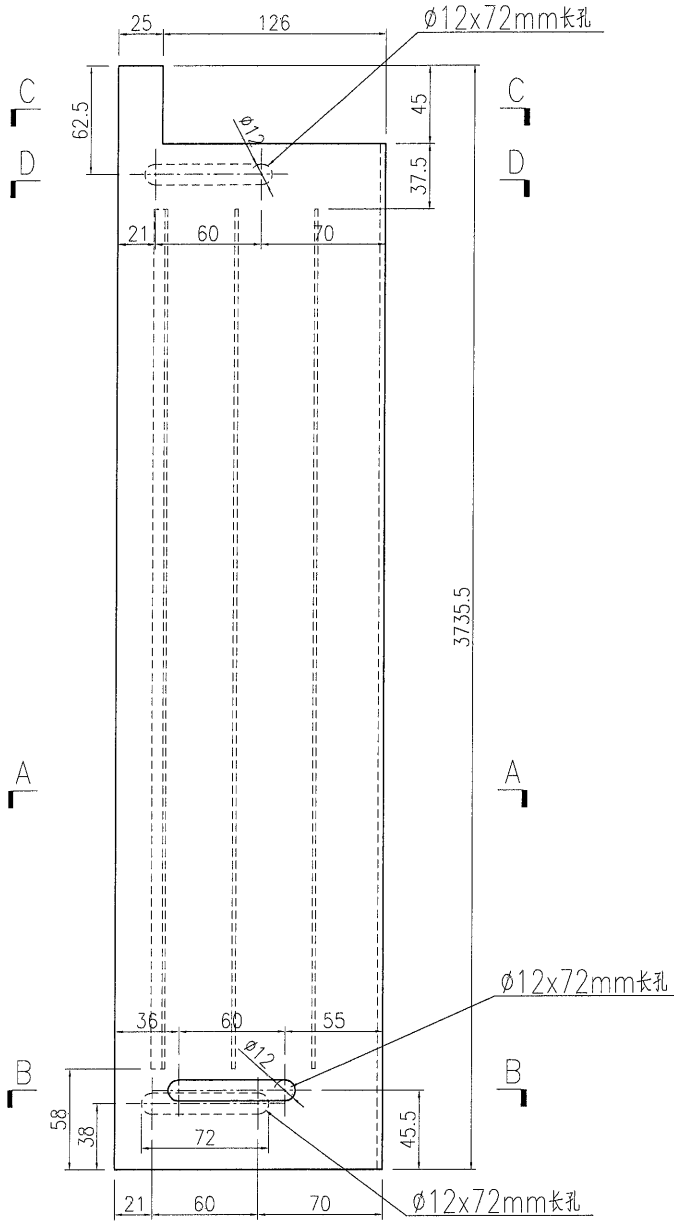
名稱	型材加工圖	制圖	曾建平	2019-04-22	修改			
材料	X85633	復核			日期			
顏色	EC-DG-W333007RY 白色	批准			圖號	J837-GW-AL24		



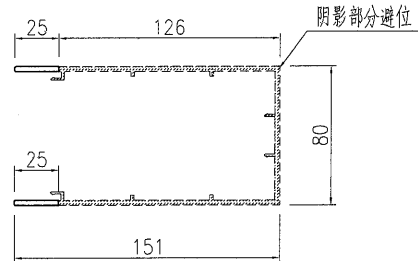
美特鋁質 有限公司
MIDI Aluminium Fabricator Ltd.

产品编号	L(MM)	数量	A	B	C	D	E	N	M
		4							

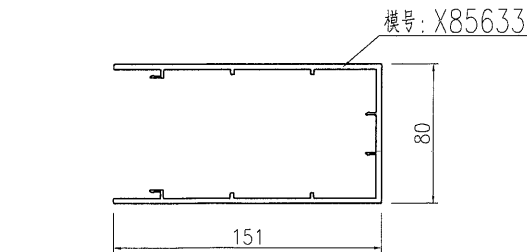
工程號	J837	地盤	觀塘平台
-----	------	----	------



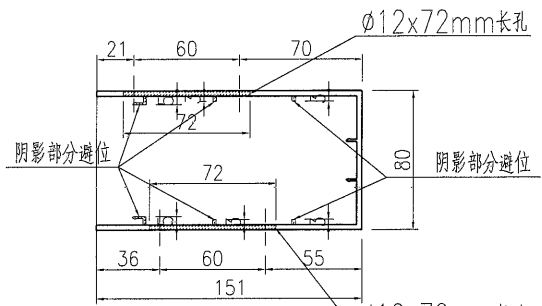
SECTION D-D



SECTION C-C



SECTION A-A



SECTION B-B

名稱	型材加工圖	制圖	曾建平	2019-04-22	修改			
材料	X85633	復核			日期			
顏色	EC-DG-W333007RY 白色	批准			圖號	J837-GW-AL25		

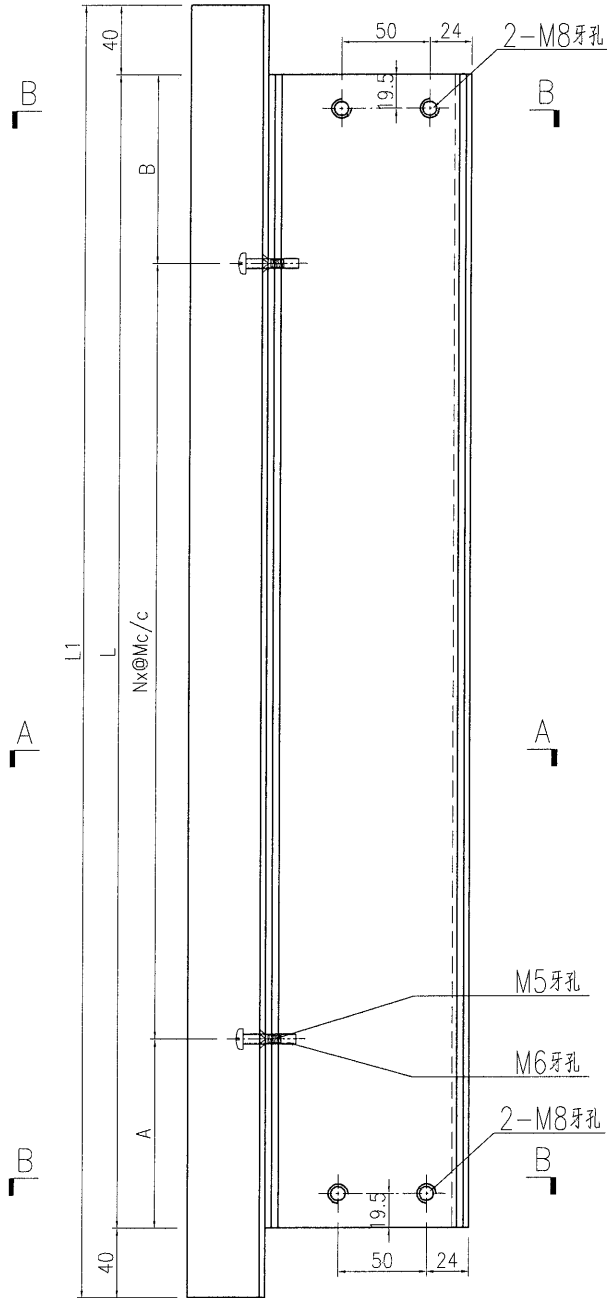
EG-DWG3



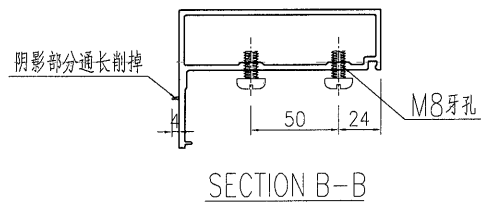
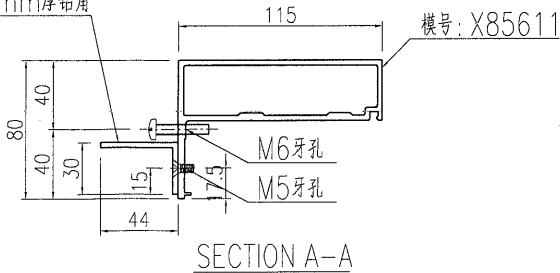
美特鋁質 有限公司
MIDI Aluminium Fabricator Ltd.

工程號 J837 地盤 觀塘平台

产品编号	L(MM)	数量	A	B	C	D	N	M	L1
J837-GW-AL26-01	2229	1	64.5	64.5			7	300	2309
J837-GW-AL26-02	1419	1	109.5	109.5			4	300	1499
J837-GW-AL26-03	1579	1	189.5	189.5			4	300	1659
J837-GW-AL26-04	1546	3	173	173			4	300	1626
J837-GW-AL26-05	1654	4	77	77			5	300	1734
J837-GW-AL26-06	1870	1	185	185			5	300	1950
J837-GW-AL26-07	1919	2	209.5	209.5			5	300	1999



44x30x3mm厚铝角
颜色为白色



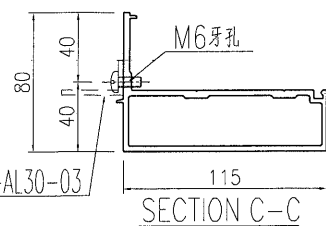
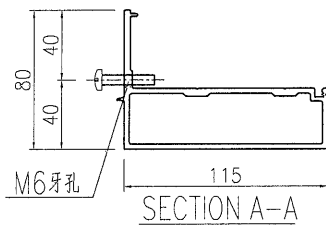
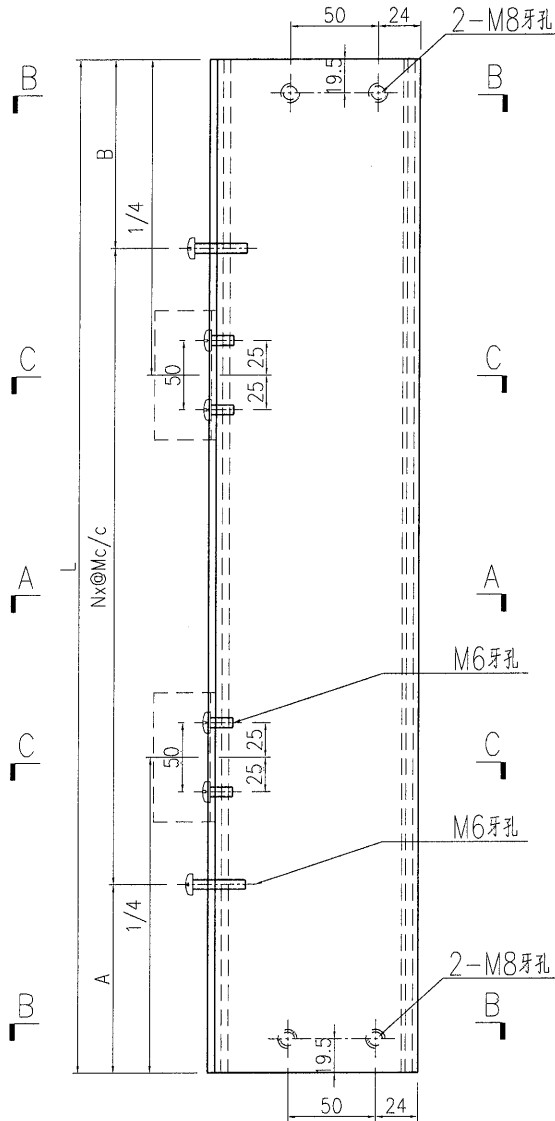
名稱	型材加工圖	制圖	曾建平	2019-04-22	修改		
材料	X85611+44x30x3mm厚铝角	復核			日期		
顏色	EC-DG-W333007RY 白色	批准			圖號	J837-GW-AL26	



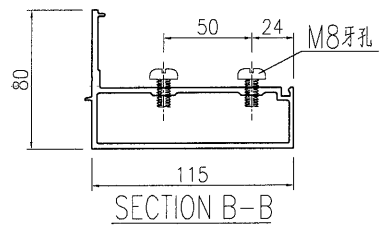
美特鋁質 有限公司
MIDI Aluminium Fabricator Ltd.

工程號 J837 地盤 觀塘平台

产品编号	L(MM)	数量	A	B	C	D	E	N	M
J837-GW-AL27-01	2229	1	64.5	64.5				7	300
J837-GW-AL27-02	1419	1	109.5	109.5				4	300
J837-GW-AL27-03	1579	1	189.5	189.5				4	300
J837-GW-AL27-04	1546	3	173	173				4	300
J837-GW-AL27-05	1654	4	77	77				5	300
J837-GW-AL27-06	1870	1	185	185				5	300
J837-GW-AL27-07	1919	1	209.5	209.5				5	300



鋁角編號: J837-GW-AL30-03
工厂安裝



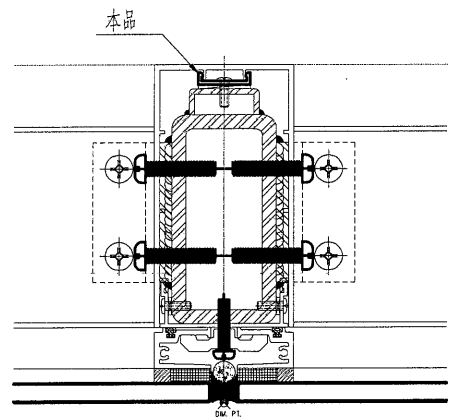
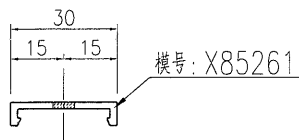
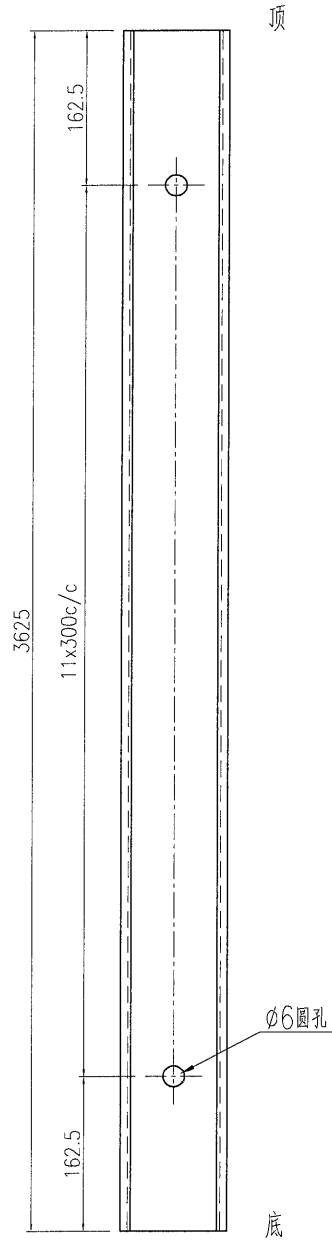
名稱	型材加工圖	制圖	曾建平	2019-04-22	修改			
材料	X85610+25x25x3mm厚鋁角	復核			日期			
顏色	EC-DG-W333007RY 白色	批准			圖號	J837-GW-AL27		



美特鋁質 有限公司
MIDI Aluminium Fabricator Ltd.

产品编号	L(MM)	数量	A	B	N	M		
		21						

工程號	J837	地盤	觀塘平台
-----	------	----	------



名稱	型材加工圖	制圖	曾建平	2019-04-22	修改		
材料	X85261	復核			日期		
顏色	MILL	批准			圖號	J837-GW-AL28	

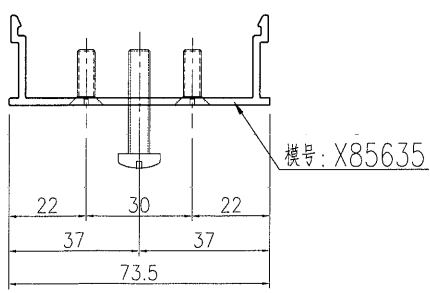
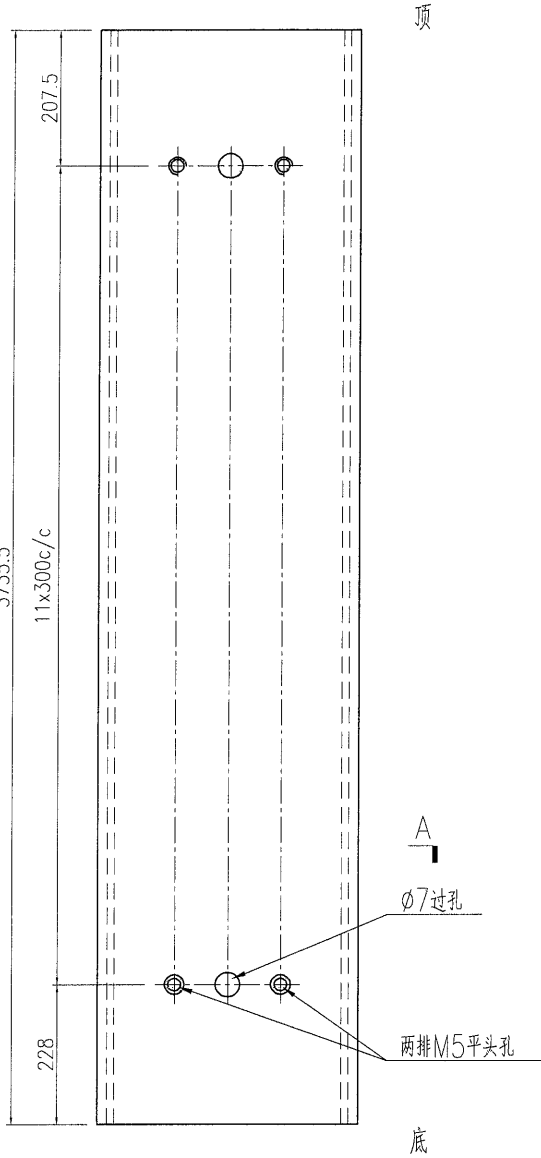
EG-DWG3



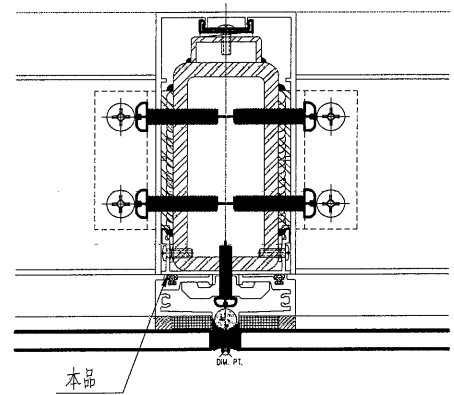
美特鋁質 有限公司
MIDI Aluminium Fabricator Ltd.

产品编号	L(MM)	数量	A	B	N	M		
		21						

工程號	J837	地盤	觀塘平台
-----	------	----	------



SECTION A-A



名稱	型材加工圖	制圖	曾建平	2019-04-22	修改		
材料	X85635	復核			日期		
顏色	EC-DG-W333007RY 白色	批准			圖號	J837-GW-AL29	

EG-DWG3

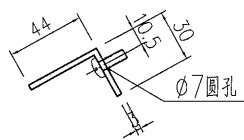
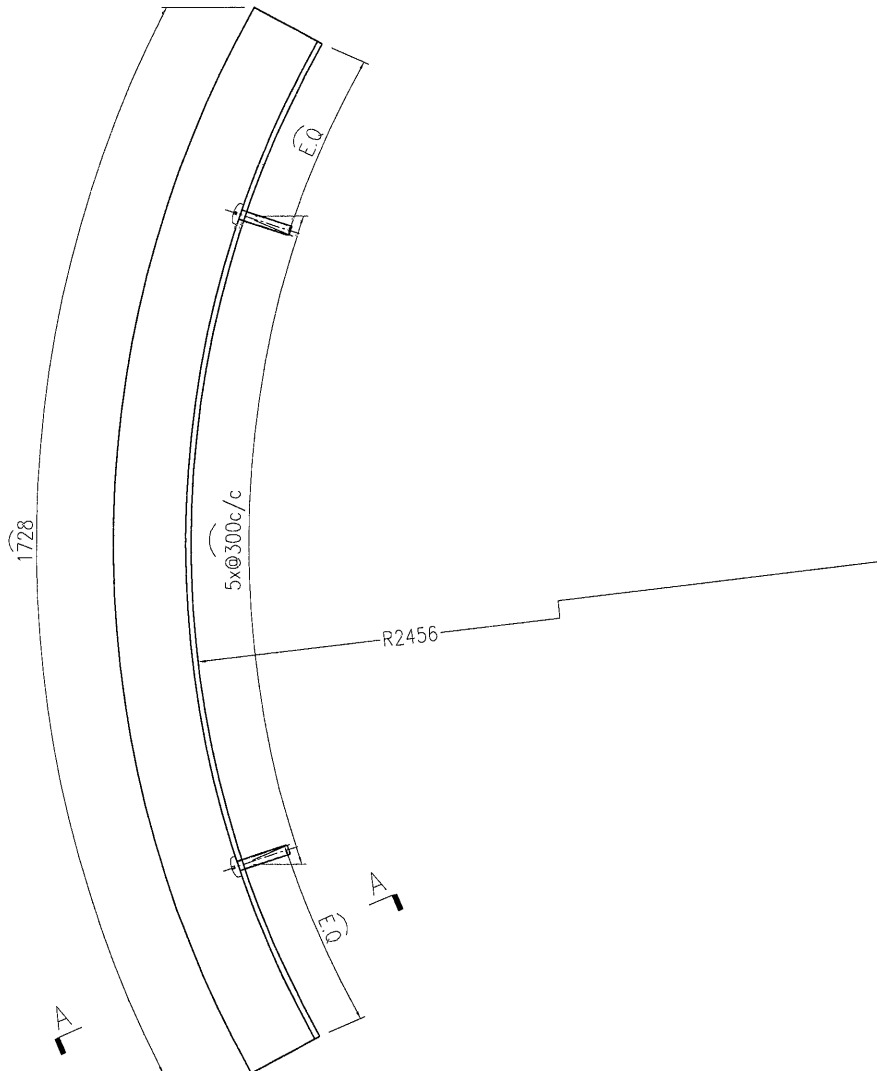


美特鋁質 有限公司
MIDI Aluminium Fabricator Ltd.

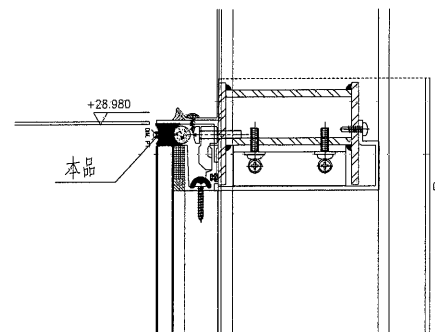
产品编号	L(MM)	数量	A	B	C	D	E	N	M
		2							

工程號 J837 地盤 觀塘平台

用加工图号 J837-WH09 进行加工。



SECTION A-A



名稱	彎弧型材加工圖	制圖	曾建平	2020-04-22	修改			
材料	44x30x3mm厚鋁角	復核			日期			
顏色	EC-DG-W333007RY 白色	批准			圖號	J837-GW-AL30		

EG-DWG3

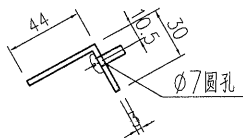
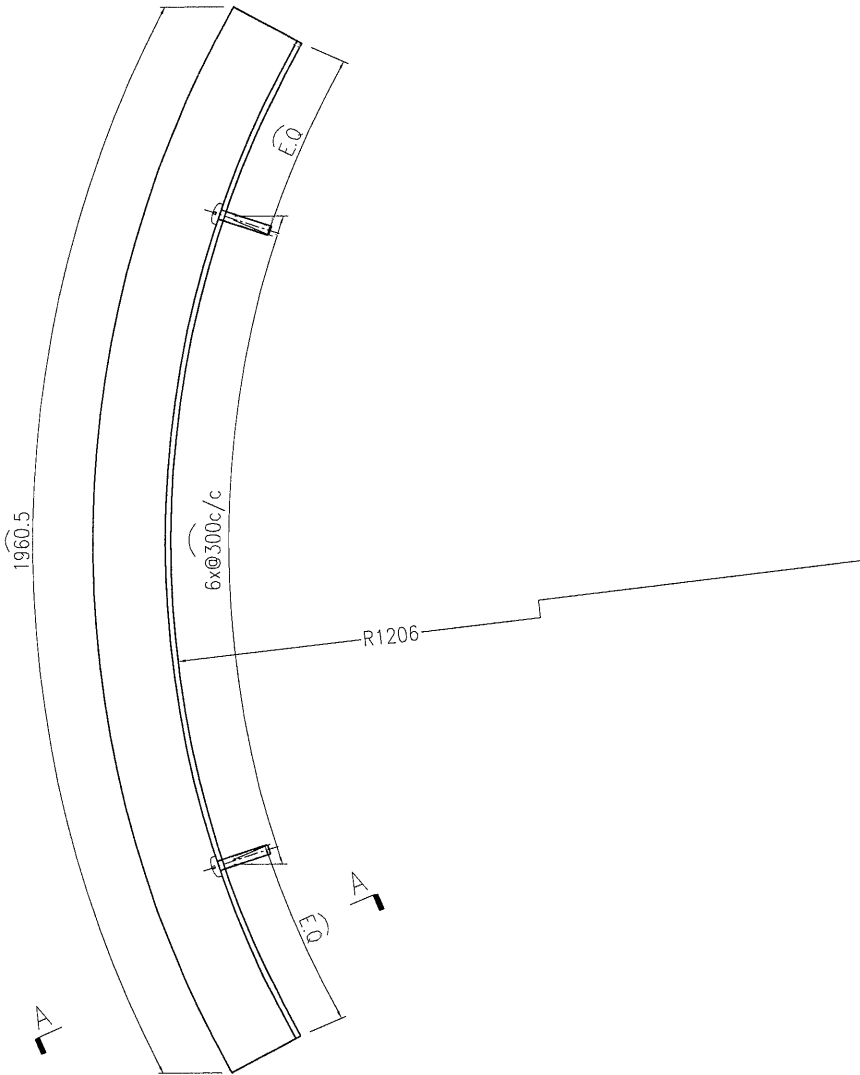


美特鋁質 有限公司
MIDI Aluminium Fabricator Ltd.

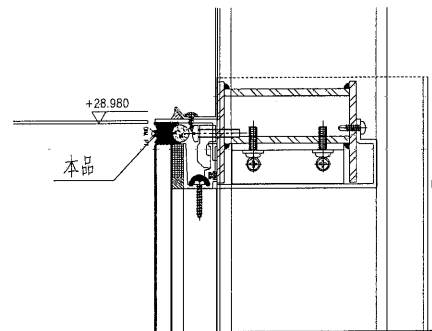
产品编号	L(MM)	数量	A	B	C	D	E	N	M
		1							

用加工图号 J837-WH10 进行加工。

工程號	J837	地盤	觀塘平台
-----	------	----	------



SECTION A-A



名稱	彎弧型材加工圖	制圖	曾建平	2020-04-22	修改			
材料	44x30x3mm厚鋁角	復核			日期			
顏色	EC-DG-W333007RY 白色	批准			圖號	J837-GW-AL31		

EG-DWG3

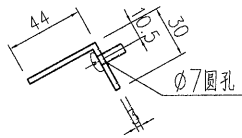
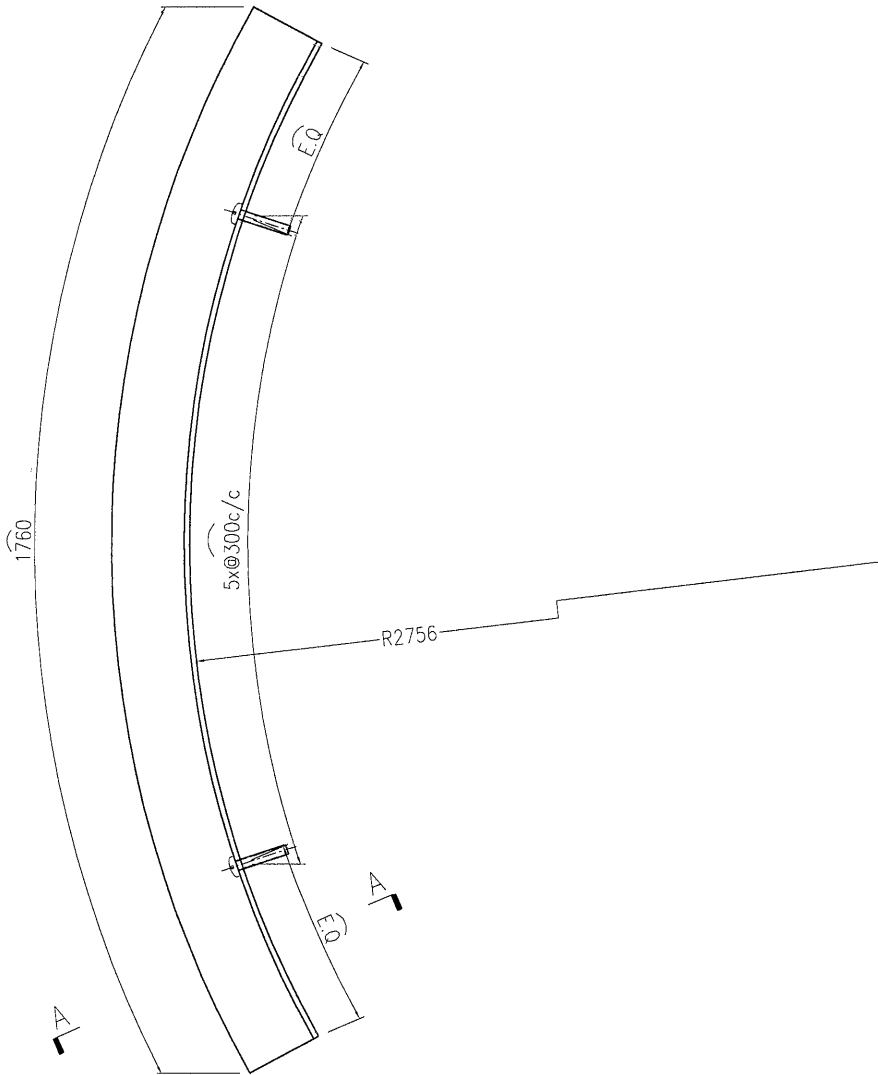


美特鋁質 有限公司
MIDI Aluminium Fabricator Ltd.

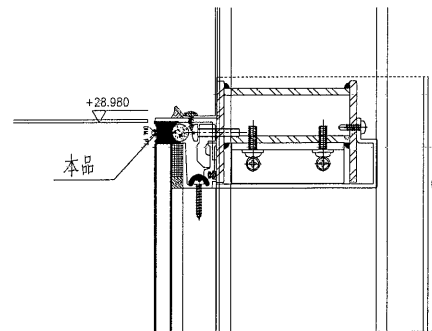
产品编号	L(MM)	数量	A	B	C	D	E	N	M
		3							

用加工图号 J837-WH12 进行加工。

工程號	J837	地盤	觀塘平台
-----	------	----	------



SECTION A-A



名稱	彎弧型材加工圖	制圖	曾建平	2020-04-22	修改			
材料	44x30x3mm厚鋁角	復核			日期			
顏色	EC-DG-W333007RY 白色	批准			圖號	J837-GW-AL33		

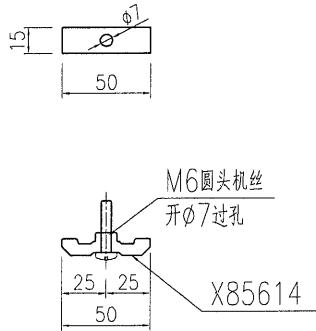
EG-DWG3



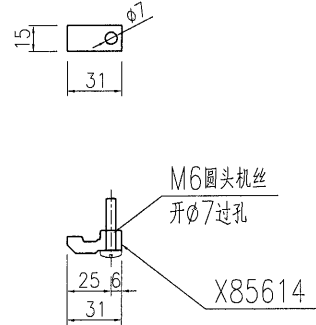
美特鋁質 有限公司
MIDI Aluminium Fabricator Ltd.

工程號 J837 地盤 觀塘平台

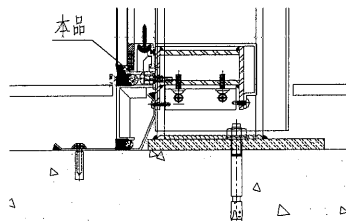
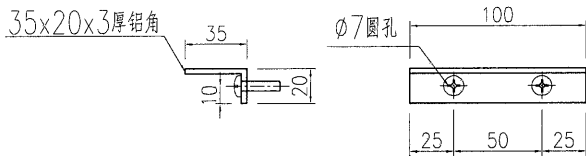
产品编号: J837-GW-AL34-01
数量 260 个



产品编号: J837-GW-AL34-02
数量 150 个



产品编号: J837-GW-AL34-03
数量 44 个
工厂用 26 个
地盘用 18 个



名稱	型材加工圖	制圖	曾建平	2019-04-22	修改			
材料	詳見加工圖	復核			日期			
顏色	MILL	批准			圖號	J837-GW-AL34		

EG-DWG3

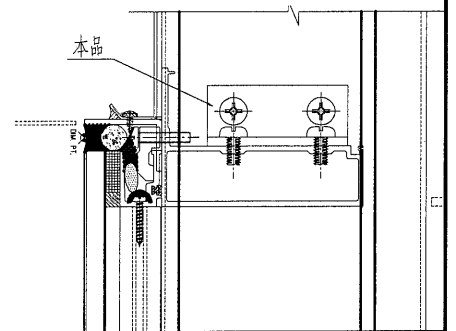
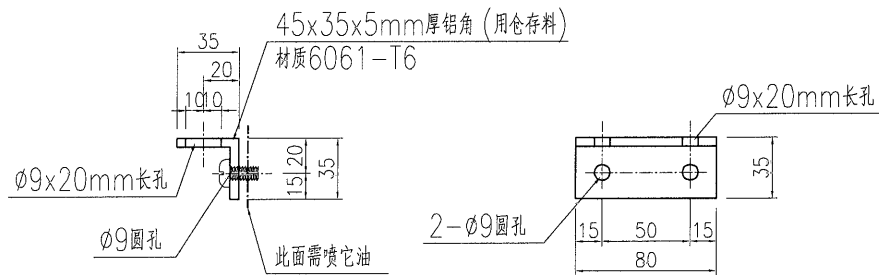


美特鋁質 有限公司
MIDI Aluminium Fabricator Ltd.

工程號 J837 地盤 觀塘平台

产品编号: J837-GW-AL35-01

数量 28 个



名稱	型材加工圖	制圖	曾建平	2019-04-22	修改		
材料	詳見加工圖	復核			日期		
顏色	MILL	批准			圖號	J837-GW-AL35	



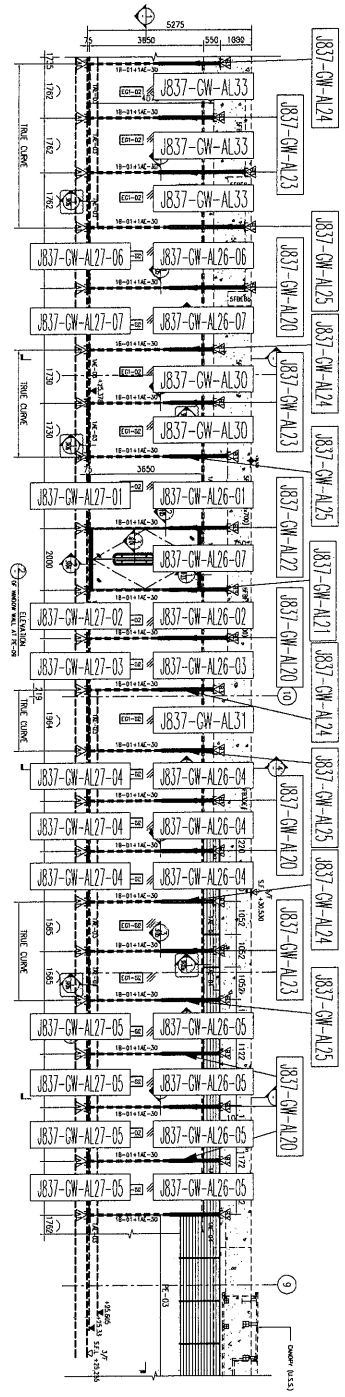
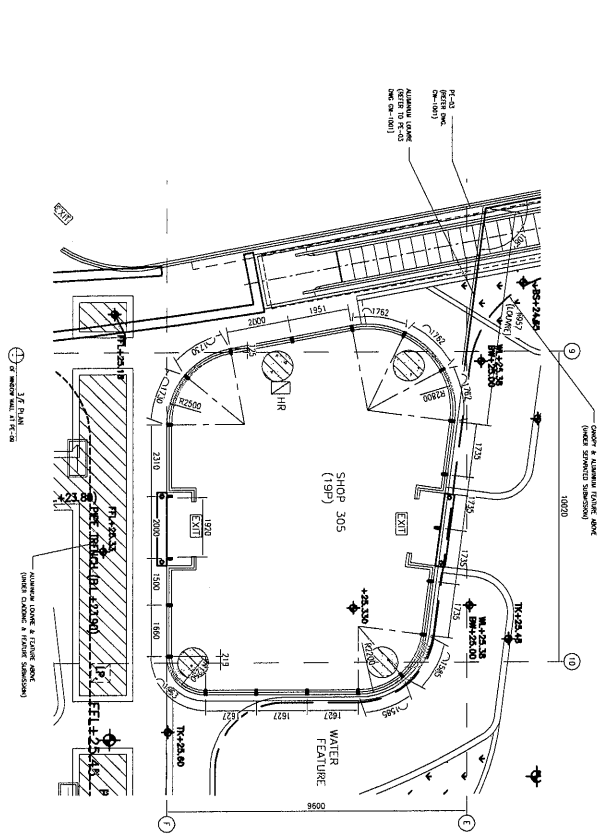
美特鋁質 有限公司
MIDI Aluminium Fabricator Ltd.

工程號

J837

地盤

觀塘

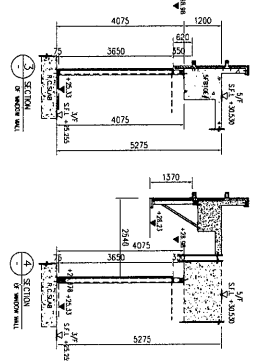
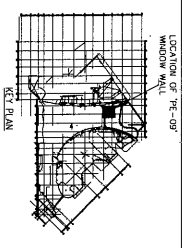


LEGEND:

[Symbol]	7mm THK WOUNDING LOW IRON TEMPERED GLASS
[Symbol]	ALUMINIUM WINDOW
[Symbol]	ALUMINIUM TRANSOM
[Symbol]	ALUMINIUM TRANSOM
[Symbol]	ALUMINIUM TRANSOM
[Symbol]	TRANSOM THK. CM 5 RH5
[Symbol]	30mm THK ALUM CLADDING

SUPPORT LEGEND:

[Symbol]	CAST-IN PLACED "T" AND "L" ANCHORS FROM THE C.A.S. PART FOR THE CLADDING SYSTEM
[Symbol]	"T"-SHaped THK. 1 NO. CAST-INSTEEL 1 NO.
[Symbol]	"L"-SHaped THK. 1 NO. CAST-INSTEEL 1 NO.
[Symbol]	"T"-SHAPED WITH 1 NO. ANCHORS FROM THE C.A.S. ANGLE 2 NO.
[Symbol]	"L"-SHAPED WITH 1 NO. ANCHORS FROM THE C.A.S. ANGLE 2 NO.
[Symbol]	"T"-SHAPED WITH 1 NO. ANCHORS FROM THE C.A.S. ANGLE 2 NO.
[Symbol]	"L"-SHAPED WITH 1 NO. ANCHORS FROM THE C.A.S. ANGLE 2 NO.



名稱	位置圖	制圖	曾建平	2020-04-22	修改	
材料		復核			日期	
顏色		批准			圖號	J837-GW-WZ03