



工程指示 / 要求簡箋(E.I.)

工程指示編號：EI / 1706

修改版次：-

工程編號：J837 平台

工程名稱：觀塘 裕民坊平台

工程項目：廠用和地盤用配件BM (3樓PE09位置)

收件人：生統

發件人：Leung Hin Wai

日期：18/4-2020

要求提供 / 確認 事項：

- () 初步鋁料 B.M. () 加工拆圖，然後生產 () 尺寸表
- () 正式鋁料 B.M. () 技術上資料 / 指示 () 報價
- () 配件 B.M. () 樣辦或貨品說明書 () 分判合約
- () 其他：_____

內容：

請按附頁配件 BM 訂購。

請在 20/5 前完成上列要求。

附：- 1+3頁

以上項目為：

- 原合約工程包 原合約工程加 / 減賬 新工程報價

原因：-

分發東莞各部門：

- () 生產技術總監 連附件 () 技術部 連附件 () 生產部 連附件 () 機械設計部 連附件
- () 採購部 連附件 (/) 生產統籌部 連附件
- () 質檢部 連附件 () 會計部 連附件 () 報關組 連附件 () 其他 _____ 連附件

分發香港各部門：


- () 行政部 連附件 () 會計部 連附件 (/) 統籌部 連附件 (/) 工程部地盤科文(柄) 連附件
- () 採購部 連附件 () QS 部 連附件 () 維修部 連附件 () 其他 _____ 連附件

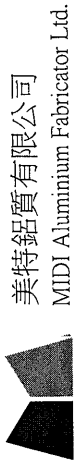
傳遞編號：

HR 0625

發件人簽署：

項目經理簽署：

		美特鋁質有限公司		工程號:	J-837	計算:	曾建平	日期:	7/4/2020	送呈:	施哥
MIDI Aluminium Fabricator Ltd.		觀塘平台		地盤名稱:	觀塘平台	核對:	王禮秋	日期:	7/4/2020	副本:	
地盤用配件B.M.表		GLASS WALL (PE-09)		項目類別:	批准:	日期:					
BM編號:		A/C Code:		此BM依據J837-JQ-028施工圖資料計算BM							
序號	修改標示	配件圖號	物料編號	配件名稱	顏色	實用	後備	總數	單位	備注	
1			"HILTI" HST-R M12	M12x115mm拉爆螺絲	A4-70	84	6	90	套	(配1螺母, 1平介, 1彈介)固定鐵碼	
2			M12x100螺絲六角頭螺絲(牙長30mm)		A4-70	21	4	25	套	(配1螺母, 2平介, 1彈介)鐵企通頂部固定	
3				M8x40圓頭機絲	A4-70	84	16	100	粒	修橫料鋁碼	
4				M6x30圓頭機絲	A4-70	500	50	550	粒	修鋁壓碼	
5				M5x20mm長平頭機絲	A4-70	378	22	400	粒	用於修主企副框	
6				M5x15圓頭機絲	A4-70	300	50	350	粒	企鐵通修後蓋底托料	
7				#10x16圓頭鋼牙	A4-70	500	50	550	粒	固定防水件及固定裝飾鋁板	
8				30x2.5mm厚墊塊(L=150mm)	黑色	300	50	350	塊	後蓋底托料墊塊	
9				D.C.791防水膠	古銅色	125	10	135	支	中間縫, 防水件, 收口鋁板, 通道門,	
10				Φ 18mm海綿棒	白色	120	10	130	米	室外膠縫	
11				皺紋膠紙		10	2	12	卷	20m/卷	
12			Hilti HUD-1 6X30膠塞	膠塞+#10x1"圓頭鋼牙	A4-70	150	20	170	套	用於固定防水件	
13			99-000008-0000-00	3.2mm.焊枝(E43)	"OK牌"	4	1	5	包	175支/包	
14				鉛水油	鎖鏈牌	1		1	桶	1加侖/桶	
15											



美特鋁質有限公司
MIDI Aluminium Fabricator Ltd.

工程號:	J-837	計算:	曾建平	日期:	7/4/2020	送呈:	施哥			
地盤名稱:	觀塘平台	核對:	王禮秋	日期:	7/4/2020	副本:				
項目類別:	GLASS WALL (PE-09)	批准:		日期:						
A/C Code: 此BM依據J837-JQ-028施工圖資料計算BM										
BM編號:										
序號	修改標示	配件圖號	物料編號	配件名稱	顏色	實用	後備	總數	單位	備註
1				M8x16mm長圓頭機絲	A4-70	170	30	200	粒	用於鐵鋁工廠組裝
2				#9x25mm長圓頭鋼牙	A4-70	200	50	250	粒	修單元副框
3		材質: Santoprene		J837-G1	黑色	225	15	240	米	九字料用膠條
4				8mm(黏面)x8mm雙面貼	黑色	75	5	80	米	玻璃單元件橫向打膠用
5				9.5mm(黏面)x8mm雙面貼	黑色	150	20	170	米	玻璃單元件企向打膠用
6				M8x16圓頭機絲	A4-70	170	30	200	粒	修橫料鋁碼
7	待定		"DORMA" 8066	可調頂軸		2	0	2	套	包括可調頂軸,蓋片,扇收口頂蓋(8062/8064)
8	待定		"DORMA" 7421	回轉軸桿		2	0	2	套	門底部
9	待定		"DORMA" BST75V	地彈簧	不鏽鋼#316	2	0	2	套	門底部
10	待定			"YALE" 地鎖	不鏽鋼#316	2	0	2	套	包括地鎖/鎖膽
11	待定		款式由香港確定	拉手	不鏽鋼#316	2	0	2	套	
12				靜電膠紙	透明	1	0	1	卷	1.25Mx200M一卷(保護玻璃)
13				氣泡膠紙		1	0	1	卷	玻璃面規格1.5米x200米/卷(保護玻璃及包成品)
14										

EG-DWG3

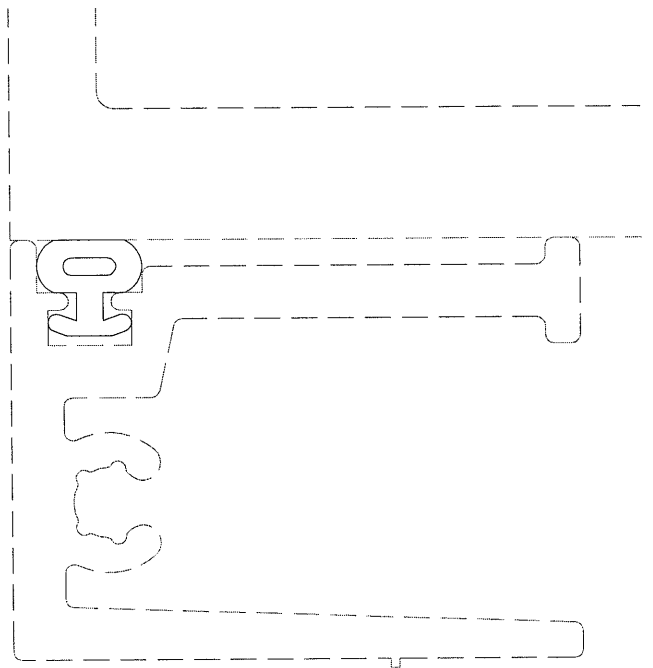
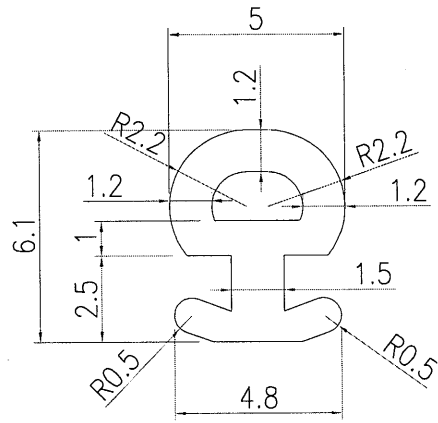


美特鋁質 有限公司
MIDI Aluminium Fabricator Ltd.

工程號

J837

地盤



SCALE 1 : 2

名稱	膠條模圖	制圖	曾建平	2018-12-04	修改			
材料		復核			日期			
顏色		批准			圖號	J837-G1		