



美 特 鋁 質 有 限 公 司  
MIDI ALUMINIUM FABRICATOR LTD.

工程指示 / 要求簡箋(E.I.)

工程指示編號：EI / 1703

修改版次：-

工程編號：J837 平台

工程名稱：觀塘 裕民坊平台

工程項目：鋁摺件加力骨鋁料加工圖 (天窗位置)

收件人：生統

發件人：Leung Hin Wai

日期：18/4-2020

要求提供 /  確認 事項：

- |                                    |                                     |                               |
|------------------------------------|-------------------------------------|-------------------------------|
| <input type="checkbox"/> 初步鋁料 B.M. | <input type="checkbox"/> 加工拆圖，然後生產  | <input type="checkbox"/> 尺寸表  |
| <input type="checkbox"/> 正式鋁料 B.M. | <input type="checkbox"/> 技術上資料 / 指示 | <input type="checkbox"/> 報價   |
| <input type="checkbox"/> 配件 B.M.   | <input type="checkbox"/> 樣辦或貨品說明書   | <input type="checkbox"/> 分判合約 |
| <input type="checkbox"/> 其他：_____  |                                     |                               |

內容：

請按附頁加工，配合 EI 1633 鋁摺件。廠用。

請在 29/4 前完成上列要求。

附：-

以上項目為：

- 原合約工程包                       原合約工程加 / 減賬                       新工程報價

原因：-

分發東莞各部門：

- ( ) 生產技術總監  連附件    ( ) 技術部     連附件    ( ) 生產部     連附件    ( ) 機械設計部  連附件  
 ( ) 採購部     連附件    ( ) 生產統籌部  連附件  
 ( ) 質檢部     連附件    ( ) 會計部     連附件    ( ) 報關組     連附件    ( ) 其他 \_\_\_\_\_  連附件

分發香港各部門：

- ( ) 行政部  連附件    ( ) 會計部  連附件    ( ) 統籌部  連附件    ( ) 工程部地盤科文(柄)  連附件  
 ( ) 採購部  連附件    ( ) QS 部  連附件    ( ) 維修部  連附件    ( ) 其他 \_\_\_\_\_  連附件

傳遞編號：

HK 0621

發件人簽署：

仲

項目經理簽署：

仲 p.p.

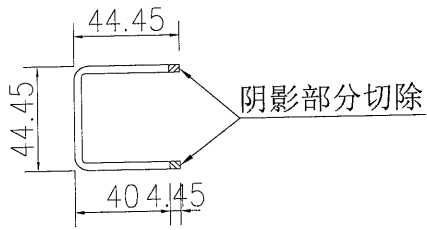


# EG-DWG3

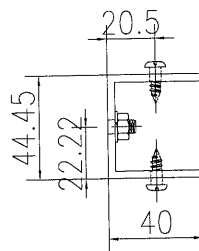
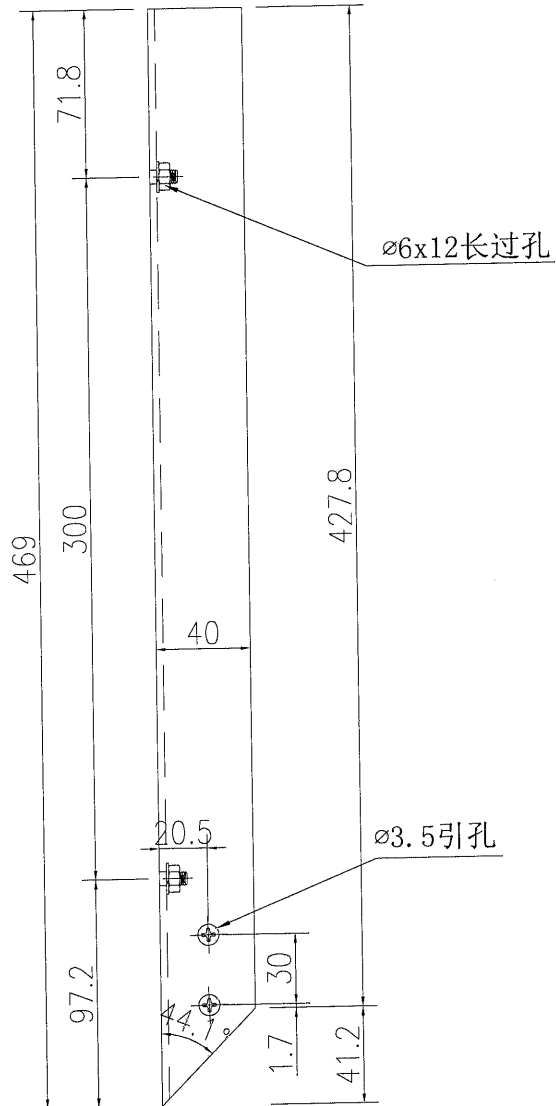
数量	备注
122	


**美特铝质** 有限公司  
 MIDI Aluminium Fabricator Ltd.

工程號 J-837 地盤 觀塘



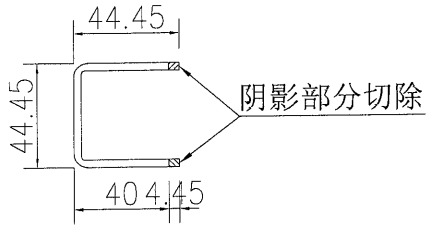
C10000110



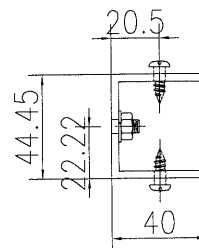
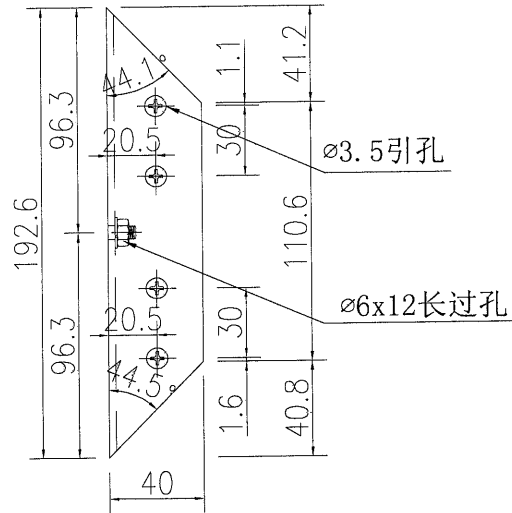
名稱	加力骨加工圖	制圖	吳禕瑜	2020.04.15	修改		
材料	44.45x44.45x3.18mm鋁槽	復核			日期		
顏色	MILL	批准			圖號	J837-SK-JL01	

数量	备注
122	

工程號	J-837	地盤	觀塘
-----	-------	----	----



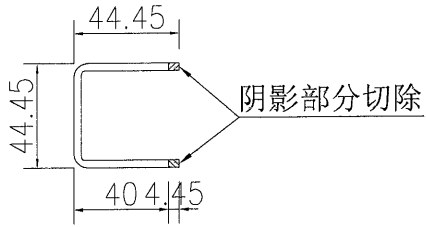
C10000110



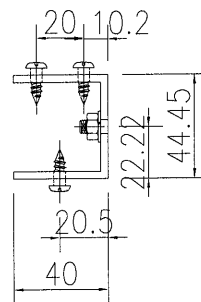
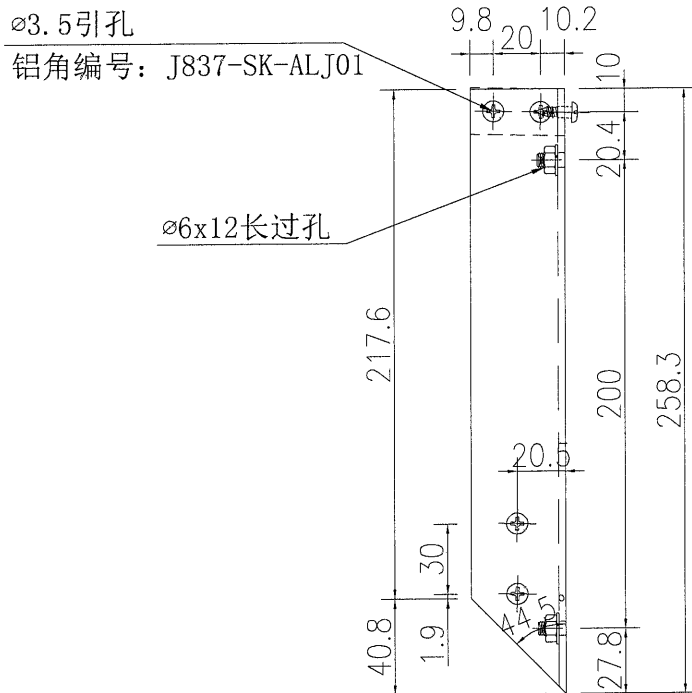
名稱	加力骨加工圖	制圖	吳禕瑜	2020.04.15	修改		
材料	44.45x44.45x3.18mm鋁槽	復核			日期		
顏色	MILL	批准			圖號	J837-SK-JL02	

数量	备注
122	

工程號	J-837	地盤	觀塘
-----	-------	----	----



C10000110



名稱	加力骨加工圖	制圖	吳禕瑜	2020.04.15	修改		
材料	44.45x44.45x3.18mm鋁槽	復核			日期		
顏色	MILL	批准			圖號	J837-SK-JL03	

# EG-DWG3

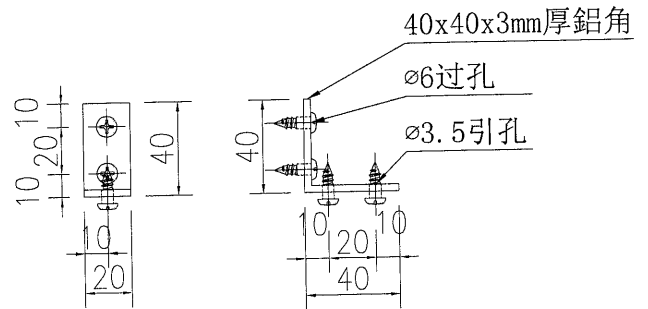
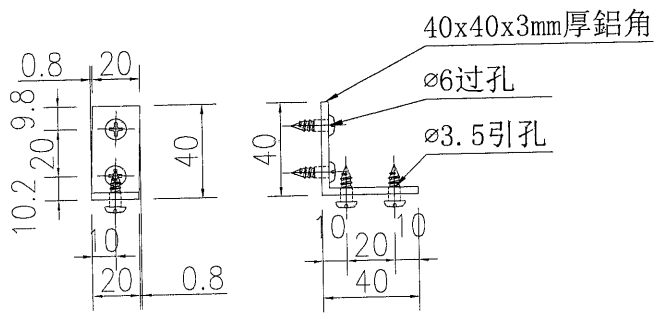


美特鋁質 有限公司  
MIDI Aluminium Fabricator Ltd.

圖紙編號	數量	备注
J837-SK-ALJ02	776	

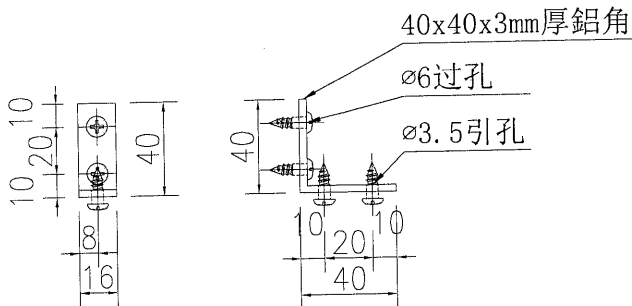
工程號	J-837	地盤	觀塘
-----	-------	----	----

圖紙編號	數量	备注
J837-SK-ALJ01	244	



與J837-SK-JL03組裝

圖紙編號	數量	备注
J837-SK-ALJ03	120	



與J837-SK-JL9A/J837-SK-JL10組裝

名稱	鋁角加工圖	制圖	吳禕瑜	2020.04.15	修改			
材料	詳見加工圖	復核			日期			
顏色	MILL	批准			圖號	J837-SK-ALJ01		

# EG-DWG3

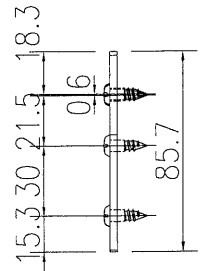
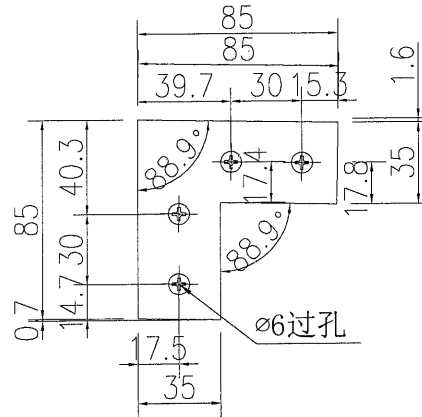
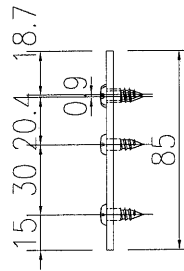
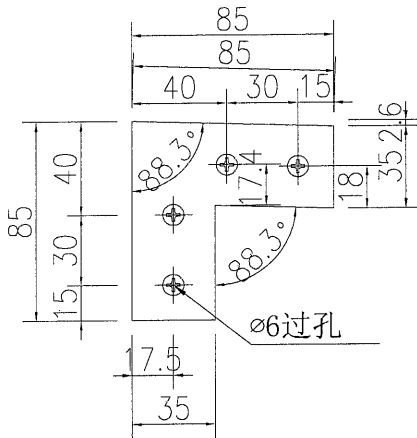


美特鋁質 有限公司  
MIDI Aluminium Fabricator Ltd.

工程號	J-837	地盤	觀塘
-----	-------	----	----

圖紙編號	數量	备注
J837-SK-FJM01	244	

圖紙編號	數量	备注
J837-SK-FJM02	244	

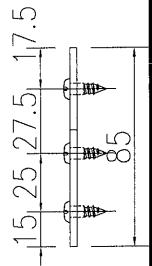
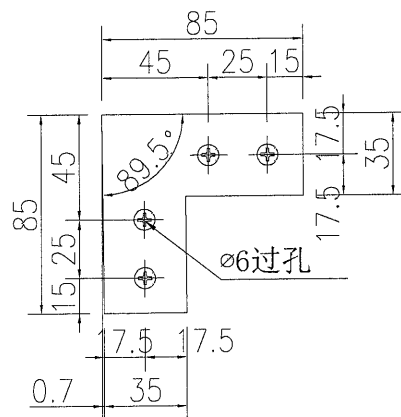
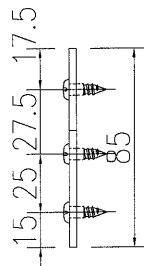
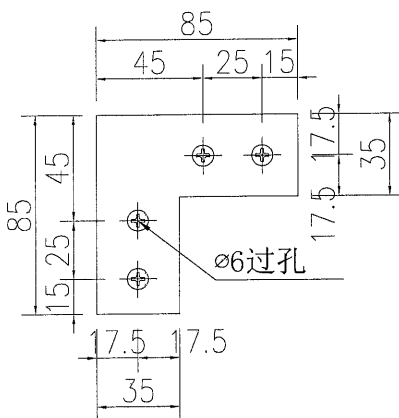


與J837-SK-JL01和J837-SK-JL02組裝

圖紙編號	數量	备注
J837-SK-FJM03	244	

與J837-SK-JL02和J837-SK-JL03組裝

圖紙編號	數量	备注
J837-SK-FJM04	128	



與J837-SK-JL04和J837-SK-JL05組裝

名稱	飛機碼加工圖	制圖	吳禕瑜	2020.04.15	修改	
材料	詳見加工圖	復核			日期	
顏色	MILL	批准			圖號	J837-SK-FJM01

與J837-SK-JL06和J837-SK-JL07組裝

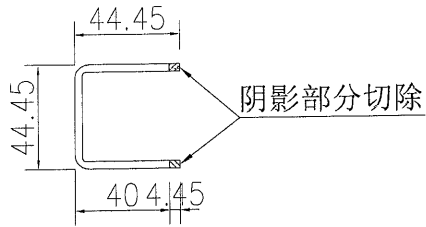
# EG-DWG3



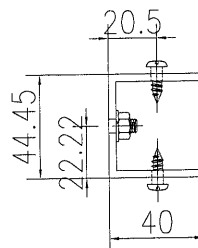
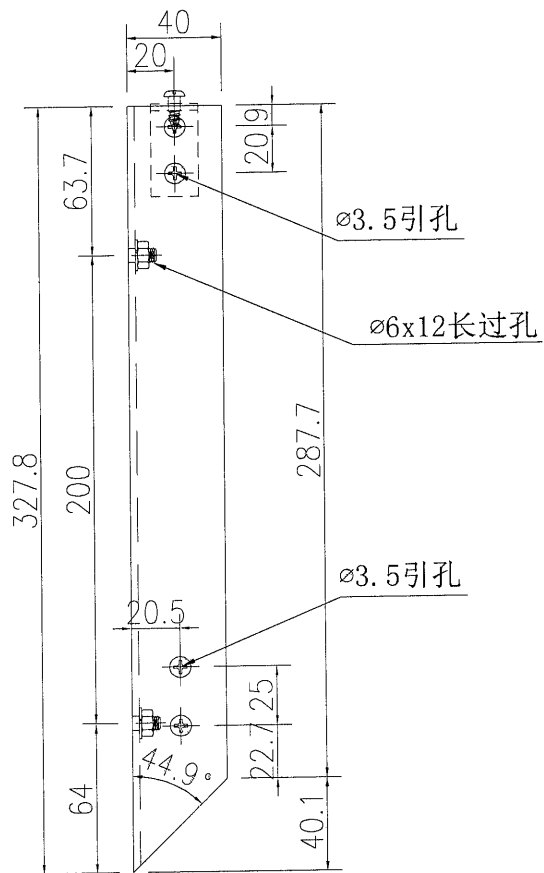
美特鋁質 有限公司  
MIDI Aluminium Fabricator Ltd.

数量	备注
122	

工程號	J-837	地盤	觀塘
-----	-------	----	----



C10000110



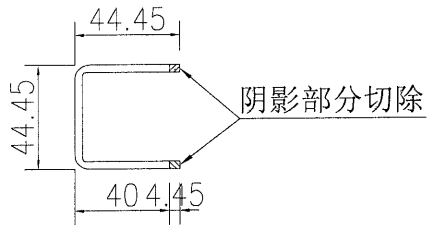
名稱	加力骨加工圖	制圖	吳禕瑜	2020.04.15	修改		
材料	44.45x44.45x3.18mm鋁槽	復核			日期		
顏色	MILL	批准			圖號	J837-SK-JL04	

# EG-DWG3

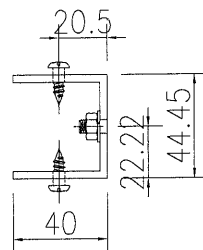
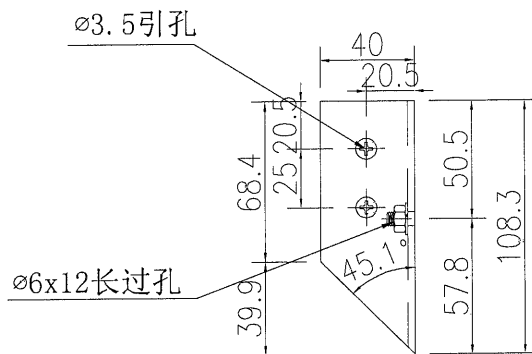

**美特鋁質** 有限公司  
 MIDI Aluminium Fabricator Ltd.

数量	备注
122	

工程號	J-837	地盤	觀塘
-----	-------	----	----



C10000110



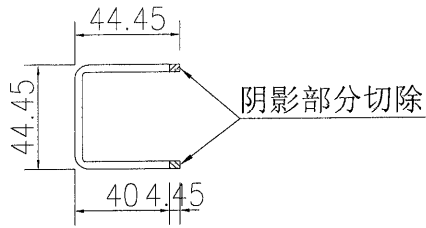
名稱	加力骨加工圖	制圖	吳禕瑜	2020.04.15	修改		
材料	44.45x44.45x3.18mm鋁槽	復核			日期		
顏色	MILL	批准			圖號	J837-SK-JL05	

# EG-DWG3

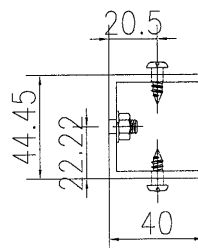
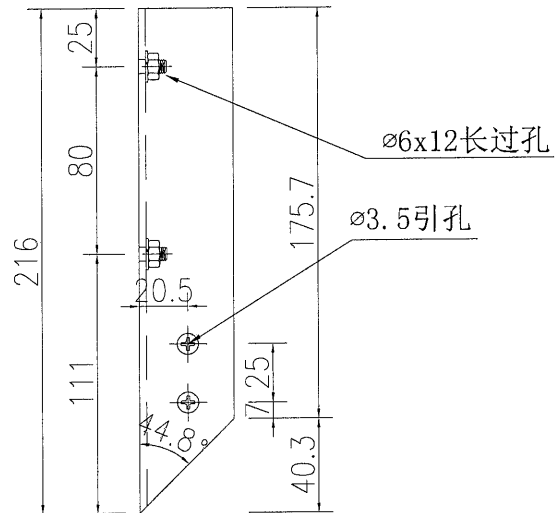

**美特鋁質** 有限公司  
 MIDI Aluminium Fabricator Ltd.

数量	备注
64	

工程號	J-837	地盤	觀塘
-----	-------	----	----



C10000110



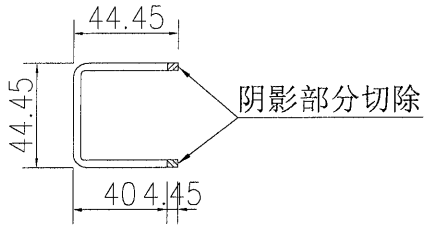
名稱	加力骨加工圖	制圖	吳禕瑜	2020.04.15	修改		
材料	44.45x44.45x3.18mm鋁槽	復核			日期		
顏色	MILL	批准			圖號	J837-SK-JL06	

# EG-DWG3



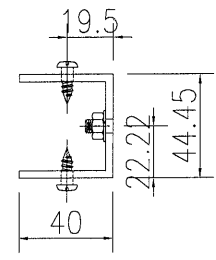
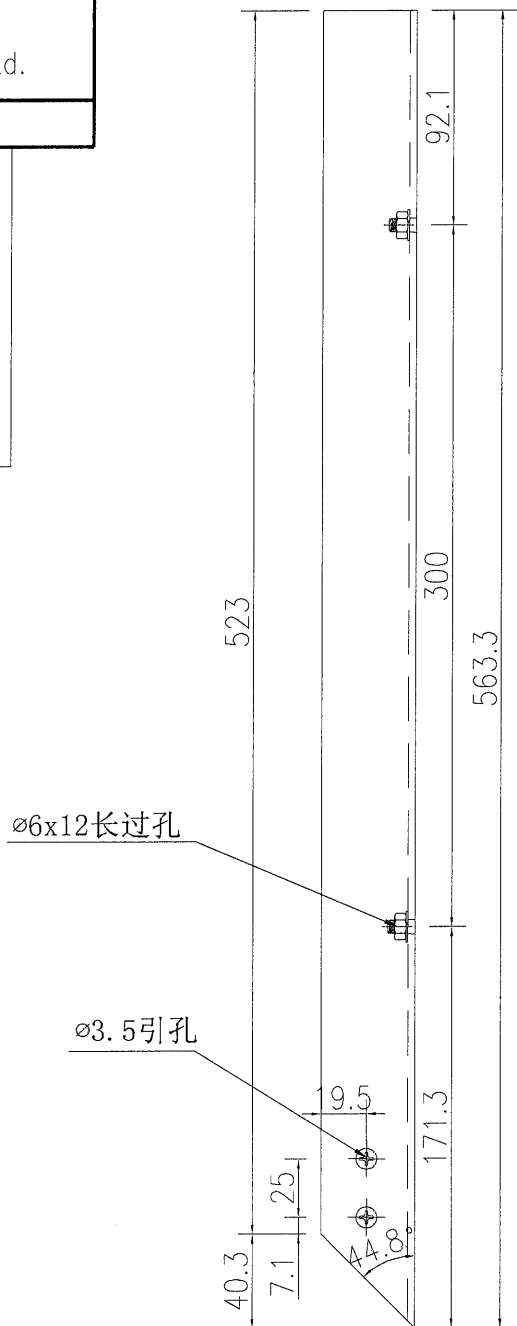
美特鋁質 有限公司  
MIDI Aluminium Fabricator Ltd.

工程號 J-837 地盤 觀塘



C10000110

数量	备注
64	



名稱	加力骨加工圖	制圖	吳禕瑜	2020.04.15	修改			
材料	44.45x44.45x3.18mm鋁槽	復核			日期			
顏色	MILL	批准			圖號	J837-SK-JL07		

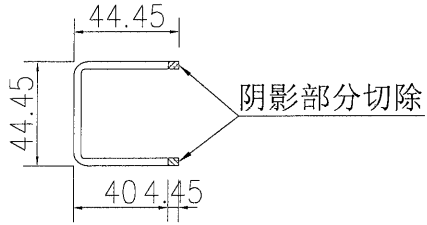
# EG-DWG3



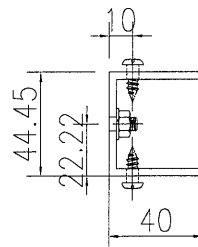
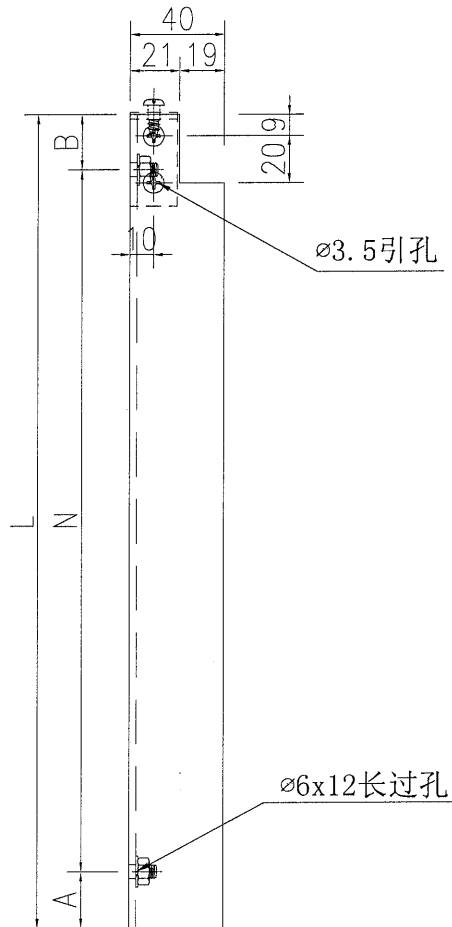
美特鋁質 有限公司  
MIDI Aluminium Fabricator Ltd.

序號	物料編號	數量	長度L	A	N			B
1	J837-SK-JL08	28	647.5	24	300	x	2	23.5
2	J837-SK-JL09	108	447	73.5	300	x	1	73.5

工程號	J-837	地盤	觀塘
-----	-------	----	----



C10000110



名稱	加力骨加工圖	制圖	吳禕瑜	2020.04.15	修改		
材料	44.45x44.45x3.18mm鋁槽	復核			日期		
顏色	MILL	批准			圖號	J837-SK-JL08	

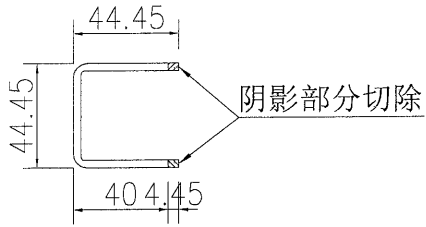
# EG-DWG3



美特鋁質 有限公司  
MIDI Aluminium Fabricator Ltd.

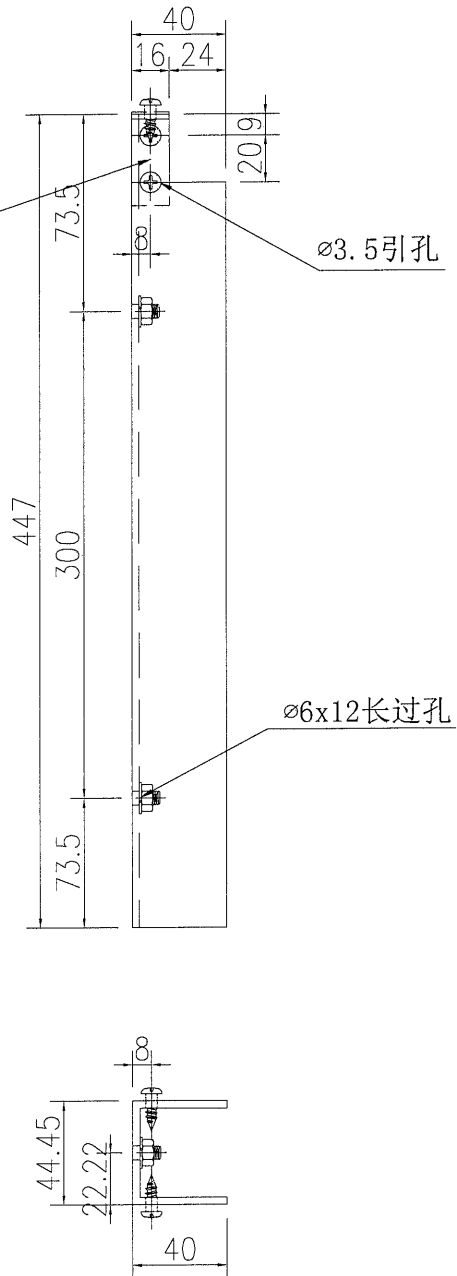
数量	备注
50	

工程號	J-837	地盤	觀塘
-----	-------	----	----



C10000110

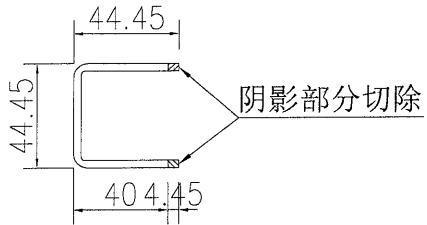
铝角编号: J837-SK-ALJ03



名稱	加力骨加工圖	制圖	吳禕瑜	2020.04.15	修改		
材料	44.45x44.45x3.18mm鋁槽	復核			日期		
顏色	MILL	批准			圖號	J837-SK-JL9A	

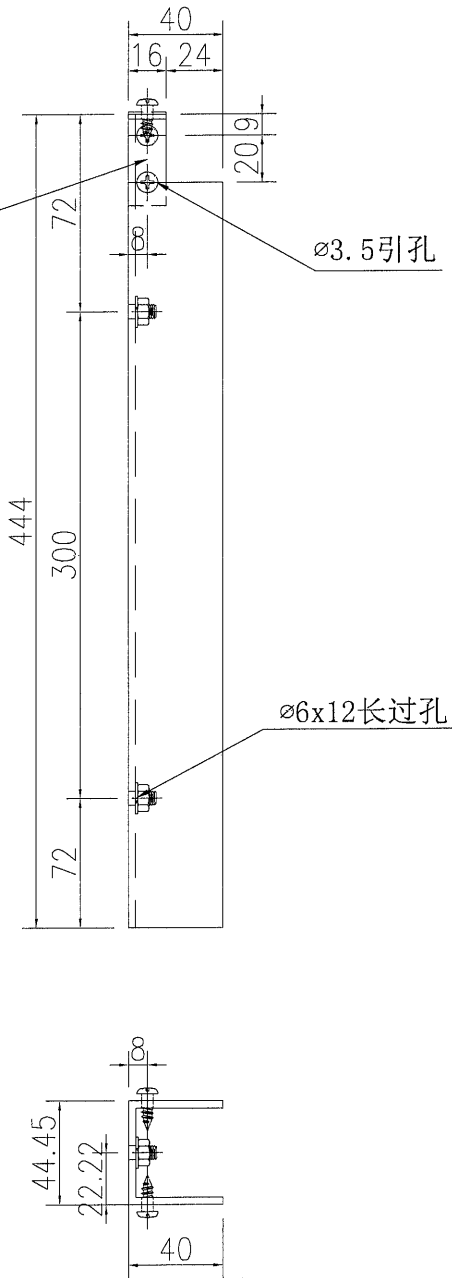
数量	备注
10	

工程號	J-837	地盤	觀塘
-----	-------	----	----



C10000110

铝角编号: J837-SK-ALJ03



名稱	加力骨加工圖	制圖	吳禕瑜	2020.04.15	修改		
材料	44.45x44.45x3.18mm鋁槽	復核			日期		
顏色	MILL	批准			圖號	J837-SK-JL10	

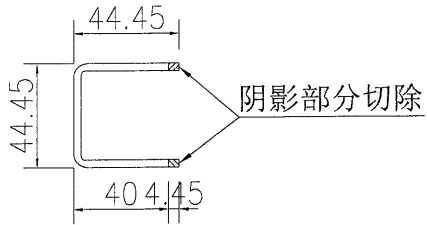
# EG-DWG3



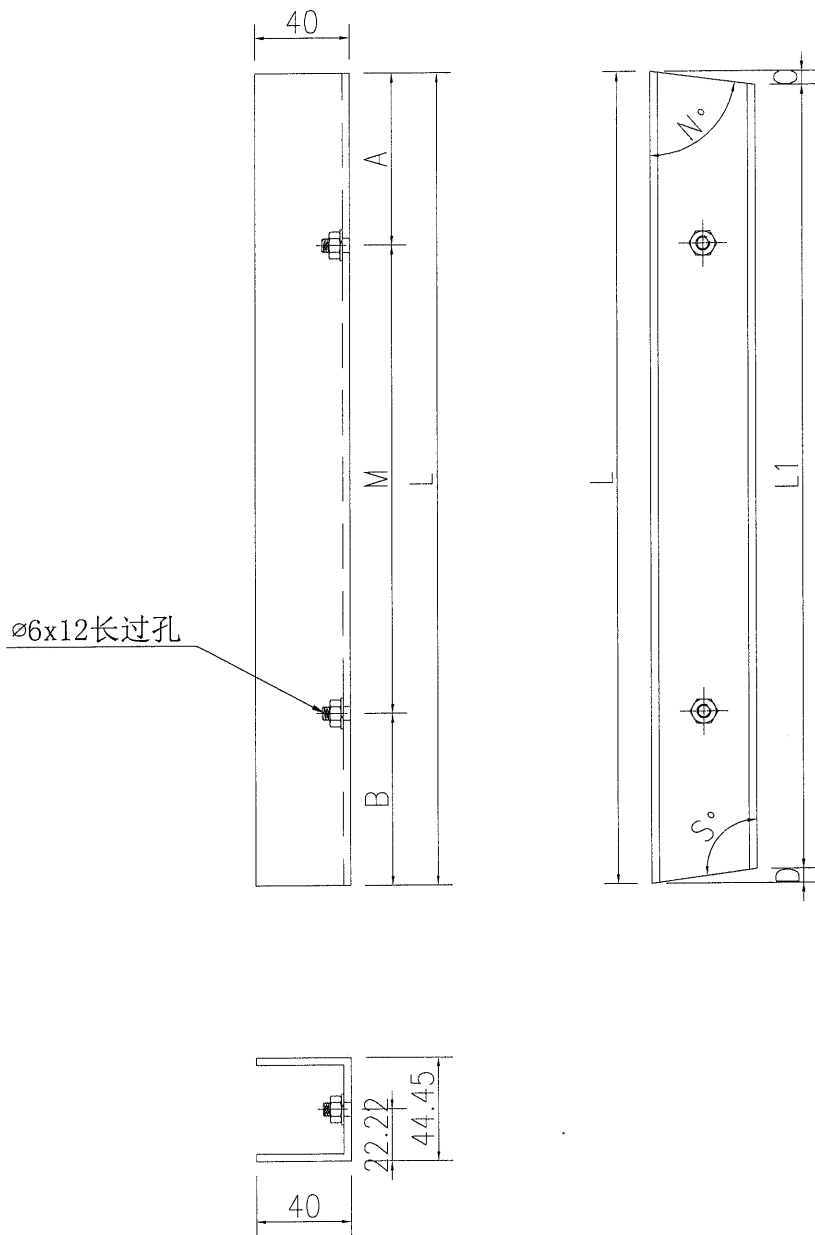
美特鋁質 有限公司  
MIDI Aluminium Fabricator Ltd.

序號	物料編號	數量	長度L	長度L1	A	M	B	C	D	角度N°	角度S°		
1	J837-SK-JL11	1	608.8	604	148.4	300	x	1	160.4	4.8	0	83.8	90
2	J837-SK-JL12	1	576.3	571.5	148.4	300	x	1	127.9	4.8	0	83.8	90
3	J837-SK-JL13	1	534.6	528.7	148.4	300	x	1	86.2	4.8	1.1	83.8	91.4
4	J837-SK-JL14	1	494.8	488.9	148.4	300	x	1	46.4	4.8	1.1	83.8	91.4

工程號 J-837 地盤 觀塘



C10000110



名稱	加力骨加工圖	制圖	吳禕瑜	2020.04.15	修改		
材料	44.45x44.45x3.18mm鋁槽	復核			日期		
顏色	MILL	批准			圖號	J837-SK-JL11	

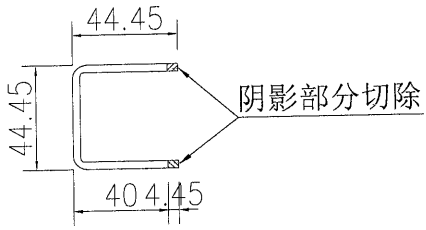
# EG-DWG3



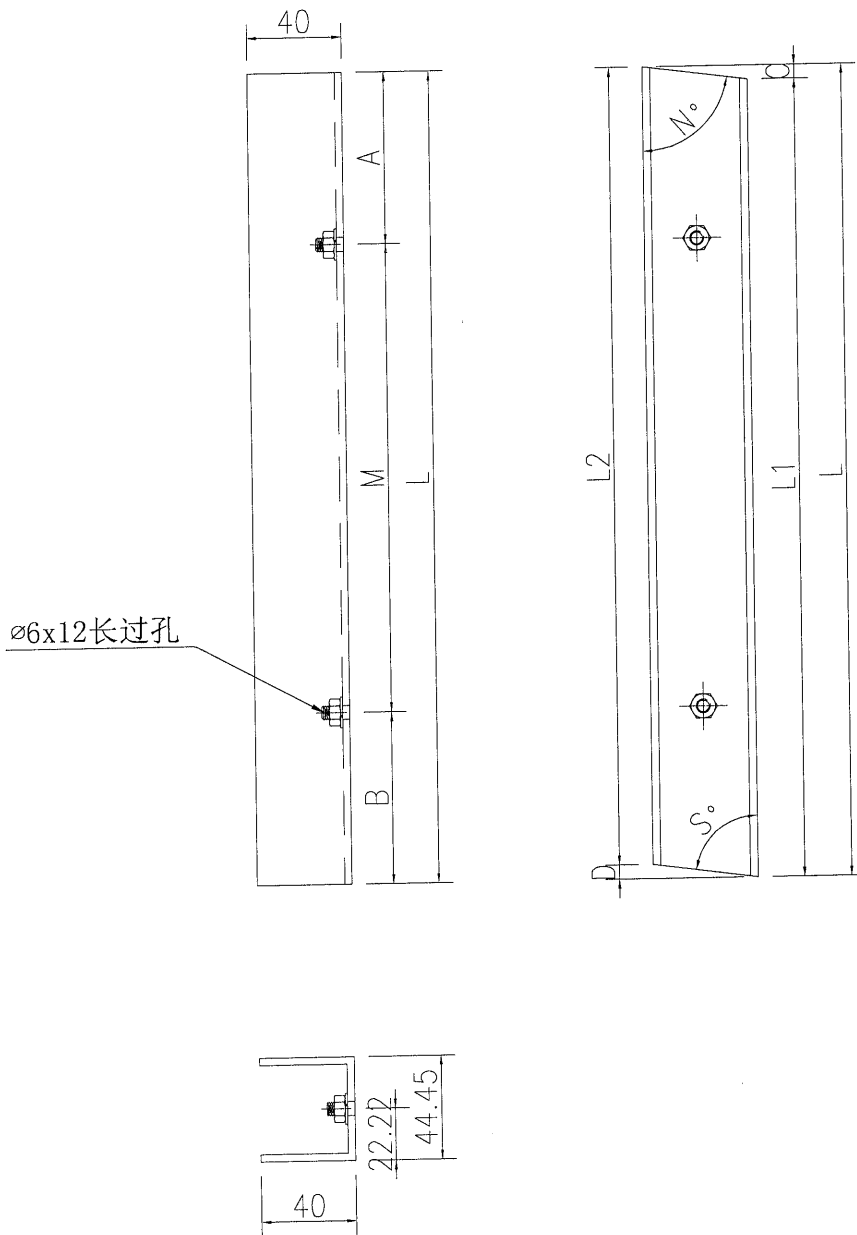
美特鋁質 有限公司  
MIDI Aluminium Fabricator Ltd.

序號	物料編號	數量	長度L	長度L1	長度L2	A	M	B	C	D	角度N°	角度S°		
1	J837-SK-JL15	1	512.4	490	497	141.7	200	x	1	170.7	22.4	15.4	63.3	70.9
2	J837-SK-JL16	1	469.8	447.4	455.1	141.7	200	x	1	128.1	22.4	14.7	63.3	71.7
3	J837-SK-JL17	1	420.6	398.2	406.4	141.7	200	x	1	78.9	22.4	14.2	63.3	72.3
4	J837-SK-JL18	1	371.4	349	357.2	141.7	200	x	1	29.7	22.4	14.2	63.3	72.3
5	J837-SK-JL19	1	322.2	299.8	307.4	141.7	150	x	1	30.5	22.4	14.8	63.3	72.3

工程號 J-837 地盤 觀塘



C10000110



名稱	加力骨加工圖	制圖	吳禕瑜	2020.04.15	修改		
材料	44.45x44.45x3.18mm鋁槽	復核			日期		
顏色	MILL	批准			圖號	J837-SK-JL15	

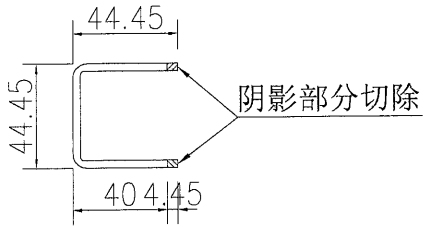
# EG-DWG3



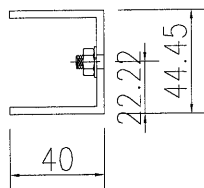
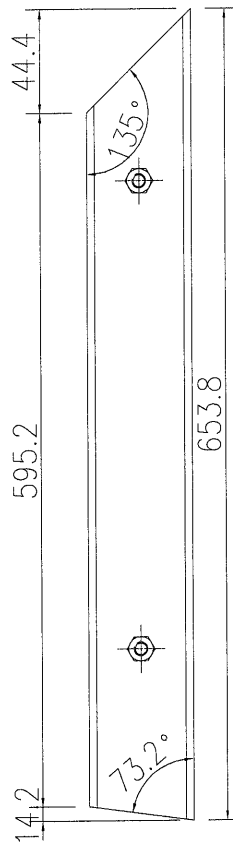
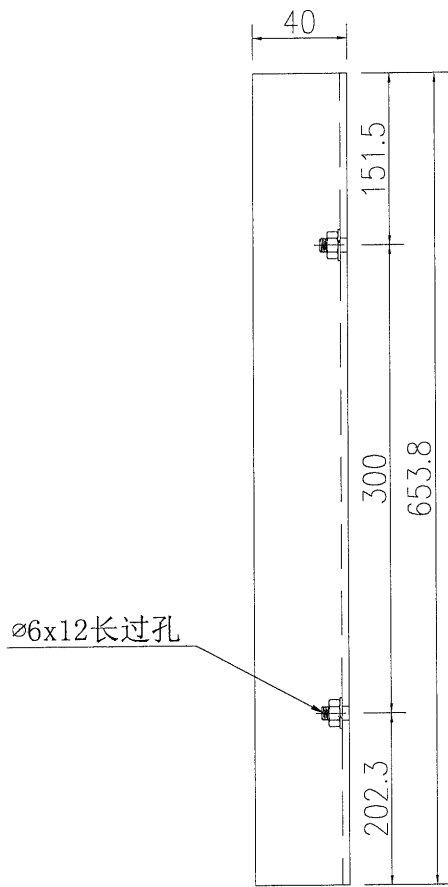
美特鋁質 有限公司  
MIDI Aluminium Fabricator Ltd.

数量	备注
1	

工程號	J-837	地盤	觀塘
-----	-------	----	----



C10000110



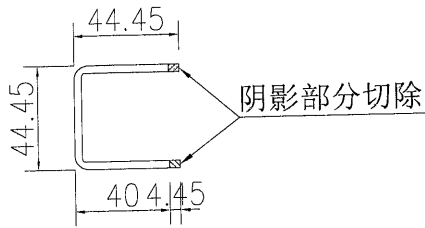
名稱	加力骨加工圖	制圖	吳禕瑜	2020.04.15	修改		
材料	44.45x44.45x3.18mm鋁槽	復核			日期		
顏色	MILL	批准			圖號	J837-SK-JL20	

# EG-DWG3



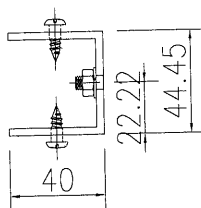
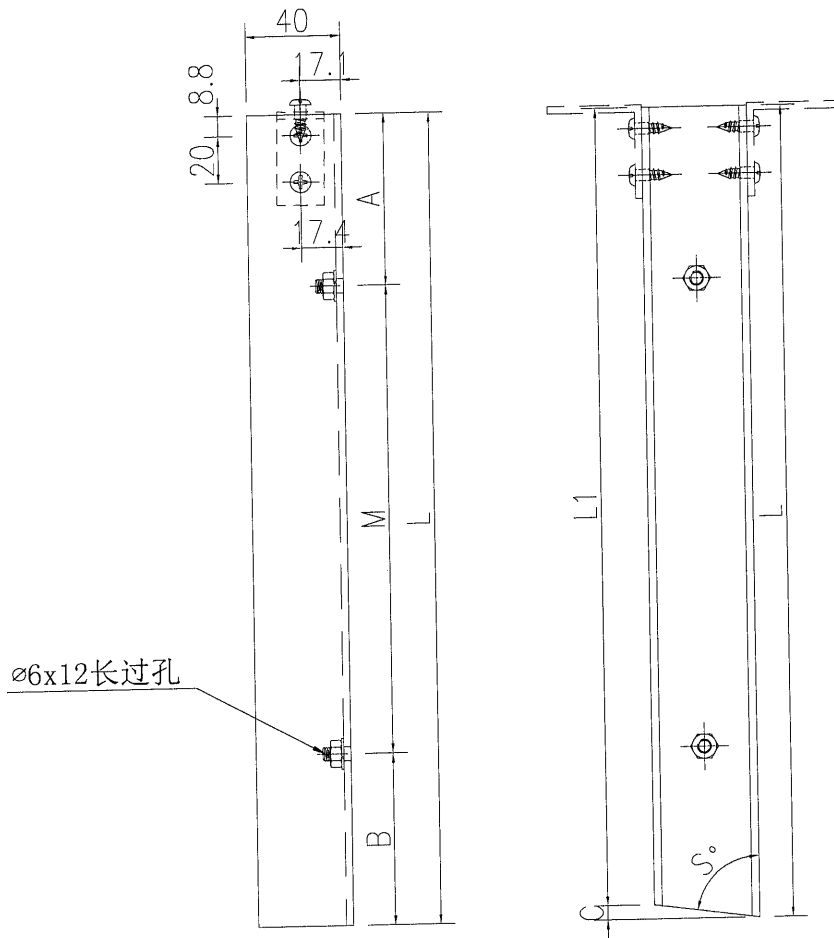
美特鋁質 有限公司  
MIDI Aluminium Fabricator Ltd.

工程號 J-837 地盤 觀塘



C10000110

序號	物料編號	數量	長度L	長度L1	A	M	B	C	角度S°		
1	J837-SK-JL21	1	528.5	515.5	70.5	300	x	1	158	13	73.7
2	J837-SK-JL22	1	616.5	603.5	70.5	300	x	1	246	13	73.7
3	J837-SK-JL23	1	704.5	691.5	70.5	300	x	2	34	13	73.7
4	J837-SK-JL24	1	792	779	70.5	300	x	2	121.5	13	73.7
5	J837-SK-JL25	1	875	863.1	70.5	300	x	2	204.5	11.9	75.1
6	J837-SK-JL26	1	955	943.1	70.5	300	x	2	284.5	11.9	75.1
7	J837-SK-JL27	1	1035	1022.6	95.6	300	x	3	38.9	11.9	75.1
8	J837-SK-JL28	1	1115	1102.6	95.6	300	x	3	118.9	11.9	75.1
9	J837-SK-JL29	1	1189	1178.2	95.6	300	x	3	193.4	10.8	76.3
10	J837-SK-JL30	1	1262	1251.2	95.6	300	x	3	266.4	10.8	76.3
11	J837-SK-JL31	1	1335	1323.7	95.6	300	x	4	38.9	10.8	76.3
12	J837-SK-JL32	1	1404	1394.4	95.6	300	x	4	108.4	9.6	77.8



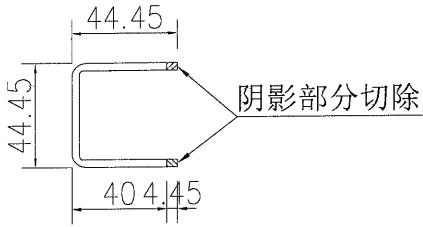
名稱	加力骨加工圖	制圖	吳禕瑜	2020.04.15	修改		
材料	44.45x44.45x3.18mm鋁槽	復核			日期		
顏色	MILL	批准			圖號	J837-SK-JL21	

# EG-DWG3



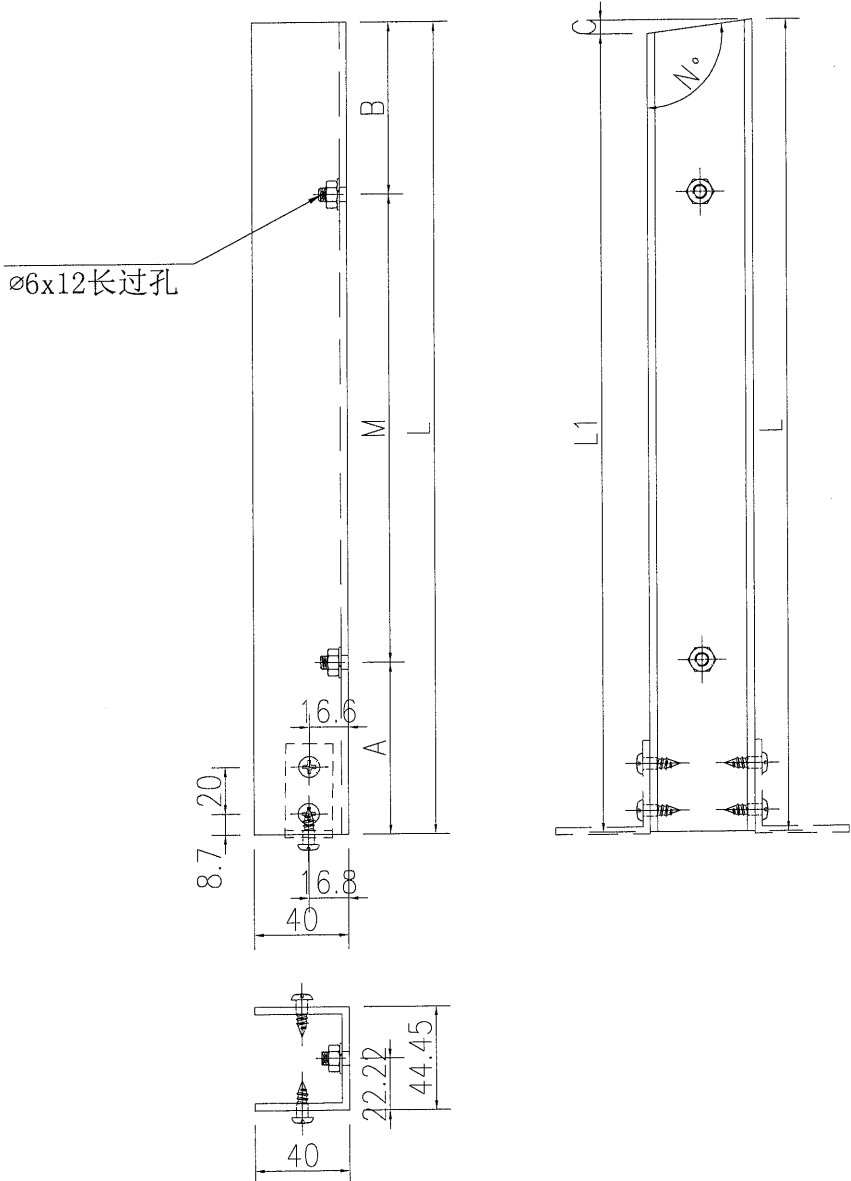
美特鋁質 有限公司  
MIDI Aluminium Fabricator Ltd.

工程號 J-837 地盤 觀塘



C10000110

序號	物料編號	數量	長度L	長度L1	A	M	B	C	角度N°		
1	J837-SK-JL33	1	364	319.6	50	200	x	1	114	44.4	135
2	J837-SK-JL34	1	664	619.6	50	300	x	1	314	44.4	135
3	J837-SK-JL35	1	964	919.6	50	300	x	2	314	44.4	135
4	J837-SK-JL36	1	1264	1219.6	50	300	x	3	314	44.4	135
5	J837-SK-JL39	1	198	153.6	81	0	x	1	117	44.4	135
6	J837-SK-JL40	1	498	453.6	81	300	x	1	117	44.4	135
7	J837-SK-JL41	1	840	795.6	50	300	x	2	190	44.4	135
8	J837-SK-JL42	1	1140	1095.6	50	300	x	3	190	44.4	135
9	J837-SK-JL44	1	437	392.6	81	300	x	1	56	44.4	135
10	J837-SK-JL45	1	737	692.6	81	300	x	2	56	44.4	135
11	J837-SK-JL46	1	1037	992.6	81	300	x	3	56	44.4	135
12	J837-SK-JL69	1	292.5	265.4	75	150	x	1	67.5	27.1	121.3
13	J837-SK-JL70	1	475	447.9	75	300	x	1	100	27.1	121.3
14	J837-SK-JL71	1	657.5	630.4	75	300	x	1	282.5	27.1	121.3
15	J837-SK-JL72	1	837.5	810.4	81	300	x	2	156.5	27.1	121.3



名稱	加力骨加工圖	制圖	吳禕瑜	2020.04.15	修改		
材料	44.45x44.45x3.18mm 鋁槽	復核			日期		
顏色	MILL	批准			圖號	J837-SK-JL33	

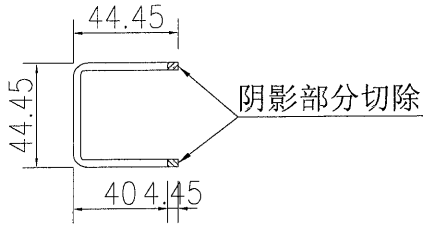
# EG-DWG3



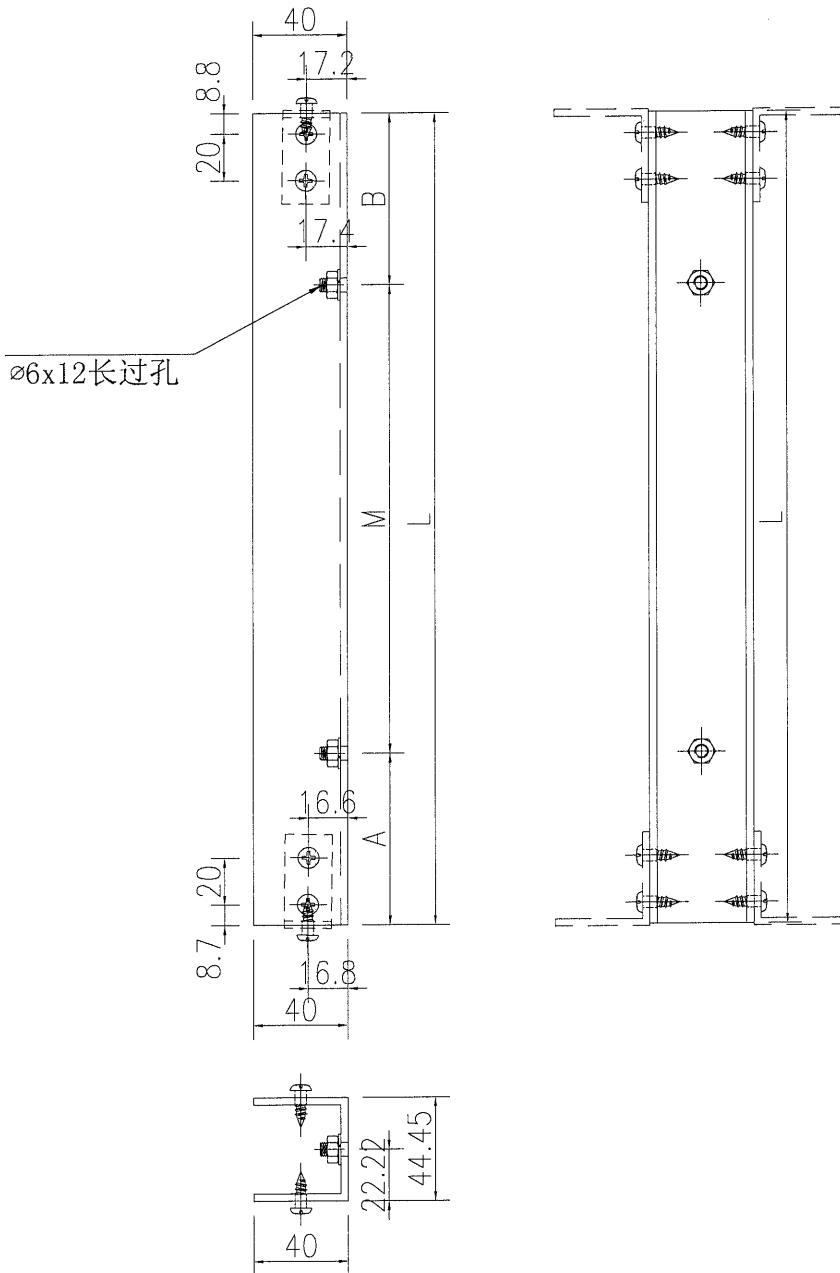
美特鋁質 有限公司  
MIDI Aluminium Fabricator Ltd.

工程號 J-837 地盤 觀塘

序號	物料編號	數量	長度L	A	N			B
1	J837-SK-JL37	2	1300	50	300	x	4	50
2	J837-SK-JL37A	6	1300	250	300	x	3	150
3	J837-SK-JL38	6	1306	253	300	x	3	153
4	J837-SK-JL38A	10	1306	53	300	x	4	53
5	J837-SK-JL43	4	1297.5	50	300	x	4	47.5
6	J837-SK-JL43A	6	1297.5	198.5	300	x	3	199
7	J837-SK-JL43B	2	1297.5	48.5	300	x	4	49
8	J837-SK-JL75	4	1252	26	300	x	4	26



C10000110



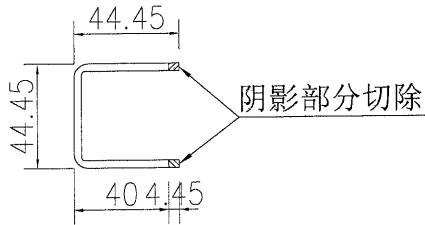
名稱	加力骨加工圖	制圖	吳禕瑜	2020.04.15	修改			
材料	44.45x44.45x3.18mm鋁槽	復核			日期			
顏色	MILL	批准			圖號	J837-SK-JL37		

# EG-DWG3



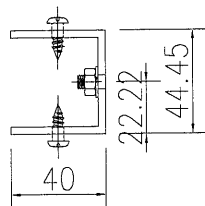
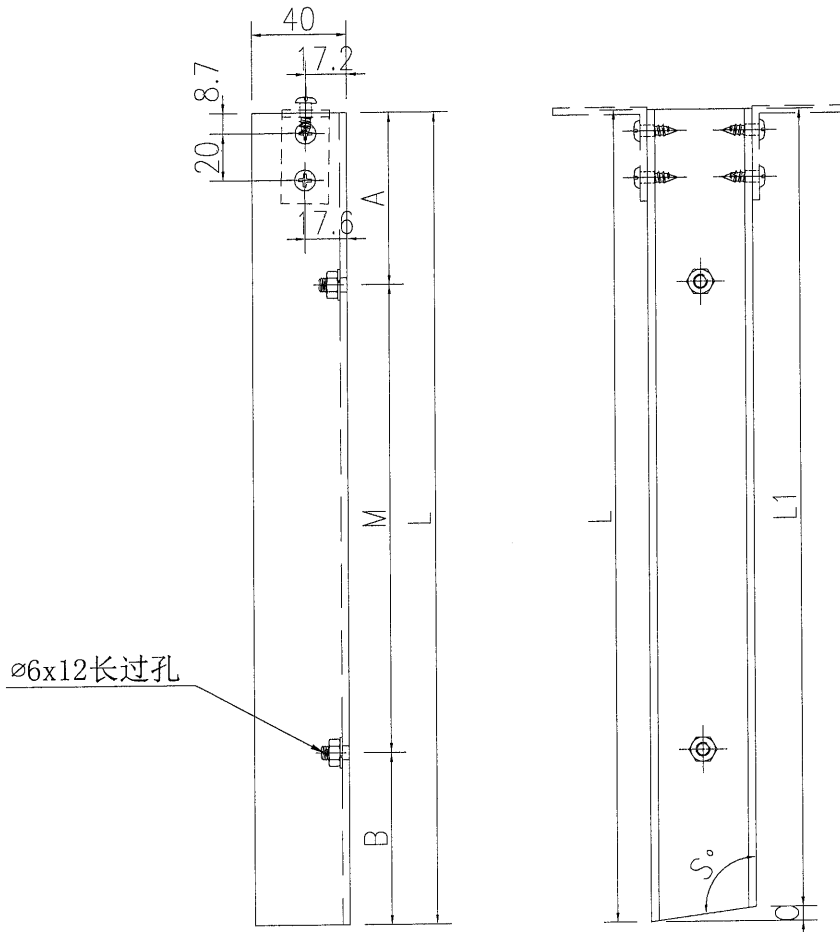
美特鋁質 有限公司  
MIDI Aluminium Fabricator Ltd.

工程號 J-837 地盤 觀塘



C10000110

序號	物料編號	數量	長度L	長度L1	A	M	B	C	角度S°		
1	J837-SK-JL47	1	1372	1362.2	81	300	x	4	91	9.8	102.4
2	J837-SK-JL48	1	1303	1291.6	81	300	x	4	21.5	10.9	103.8
3	J837-SK-JL49	1	1229	1218.1	81	300	x	3	248	10.9	103.8
4	J837-SK-JL50	1	1155	1144.1	81	300	x	3	174	10.9	103.8
5	J837-SK-JL51	1	1081	1068.5	81	300	x	3	99.5	12	105.1
6	J837-SK-JL52	1	999.5	987.5	81	300	x	3	18.5	12	105.1
7	J837-SK-JL53	1	912	900	96	300	x	2	216	12	105.1
8	J837-SK-JL54	1	831.5	819.5	96	300	x	2	135.5	12	105.1
9	J837-SK-JL55	1	748	734.8	96	300	x	2	52	13.2	106.5
10	J837-SK-JL56	1	659	645.8	96	300	x	1	263	13.2	106.5
11	J837-SK-JL57	1	570.5	557.3	96	300	x	1	174.5	13.2	106.5
12	J837-SK-JL58	1	481.5	468.3	96	300	x	1	85.5	13.2	106.5
13	J837-SK-JL60	1	1243	1227	53	300	x	3	289.6	15.6	109.3
14	J837-SK-JL61	1	1172	1155.9	72	300	x	3	199.5	15.6	109.3
15	J837-SK-JL62	1	1066	1050.4	72	300	x	3	94	15.6	109.3
16	J837-SK-JL63	1	959.5	942.7	72	300	x	2	287.5	16.8	110.7
17	J837-SK-JL64	1	846.5	829.7	72	300	x	2	174.5	16.8	110.7



名稱	加力骨加工圖	制圖	吳緯瑜	2020.04.15	修改		
材料	44.45x44.45x3.18mm鋁槽	復核			日期		
顏色	MILL	批准			圖號	J837-SK-JL47	

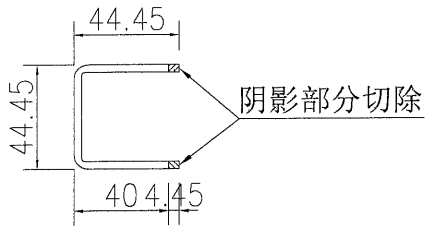
# EG-DWG3



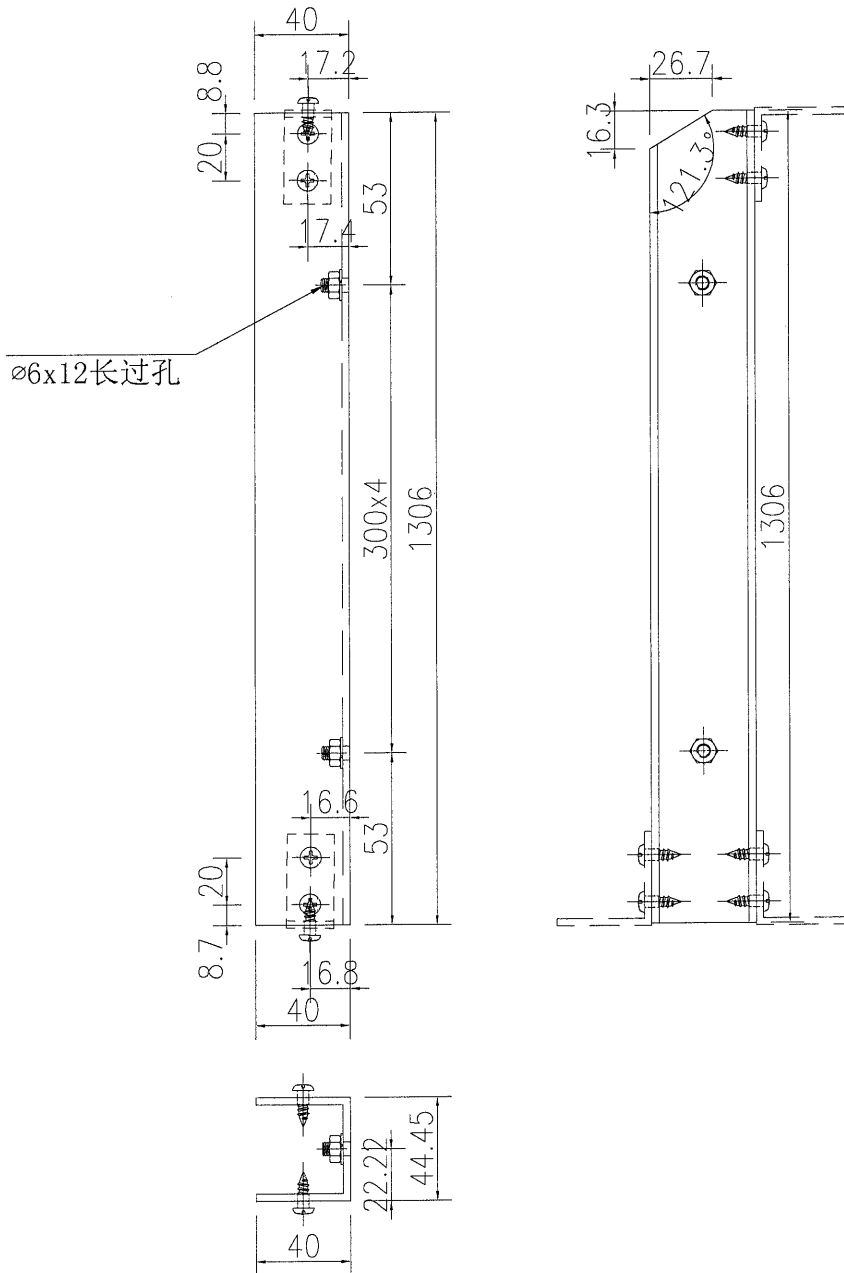
美特鋁質 有限公司  
MIDI Aluminium Fabricator Ltd.

数量	备注
1	

工程號	J-837	地盤	觀塘
-----	-------	----	----



C10000110



名稱	加力骨加工圖	制圖	吳禕瑜	2020.04.15	修改		
材料	44.45x44.45x3.18mm鋁槽	復核			日期		
顏色	MILL	批准			圖號	J837-SK-JL59	

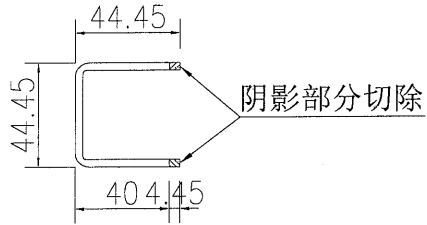
# EG-DWG3



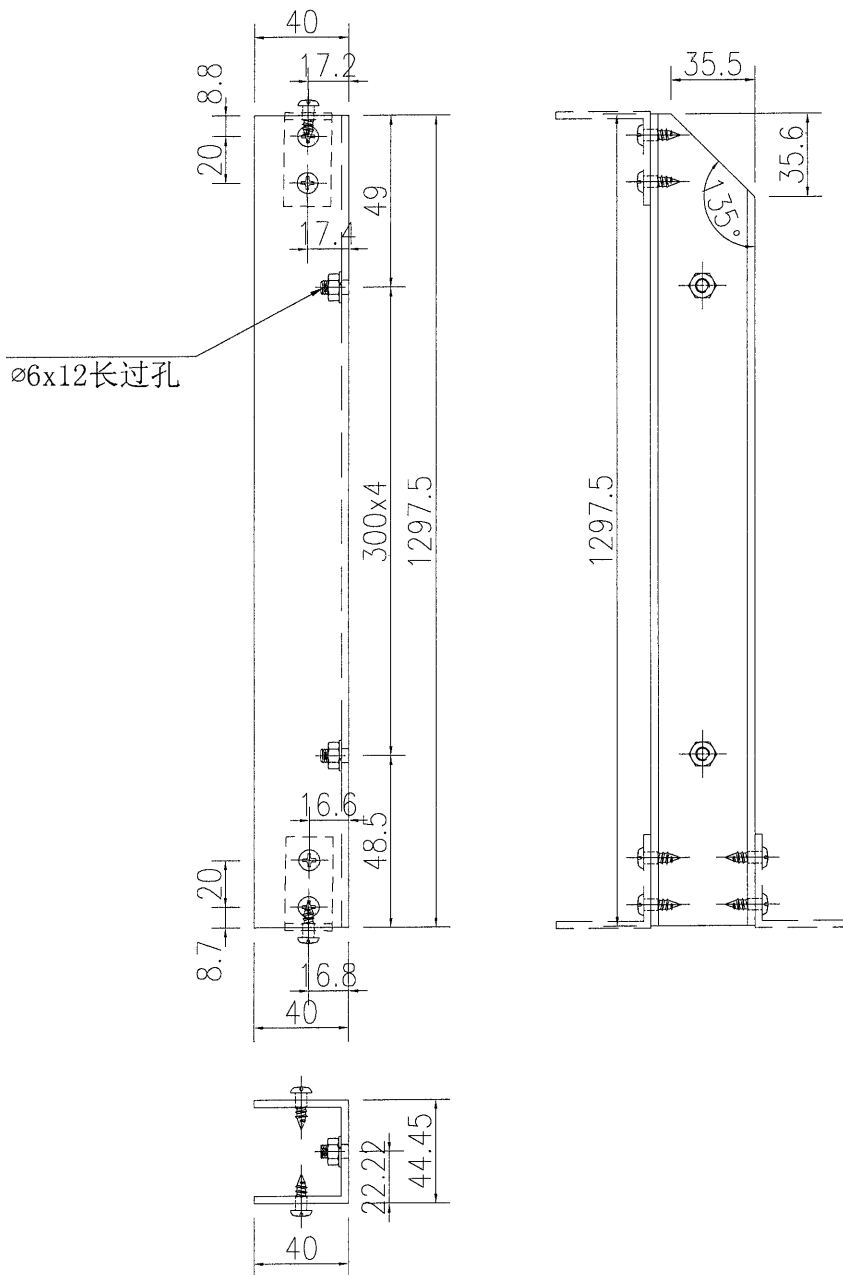
美特鋁質 有限公司  
MIDI Aluminium Fabricator Ltd.

数量	备注
1	

工程號	J-837	地盤	觀塘
-----	-------	----	----



C10000110



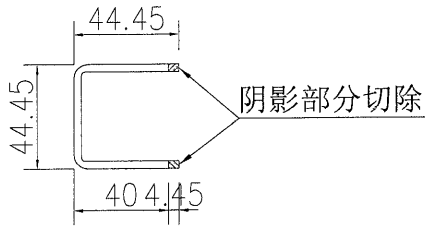
名稱	加力骨加工圖	制圖	吳禕瑜	2020.04.15	修改		
材料	44.45x44.45x3.18mm鋁槽	復核			日期		
顏色	MILL	批准			圖號	J837-SK-JL65	

# EG-DWG3



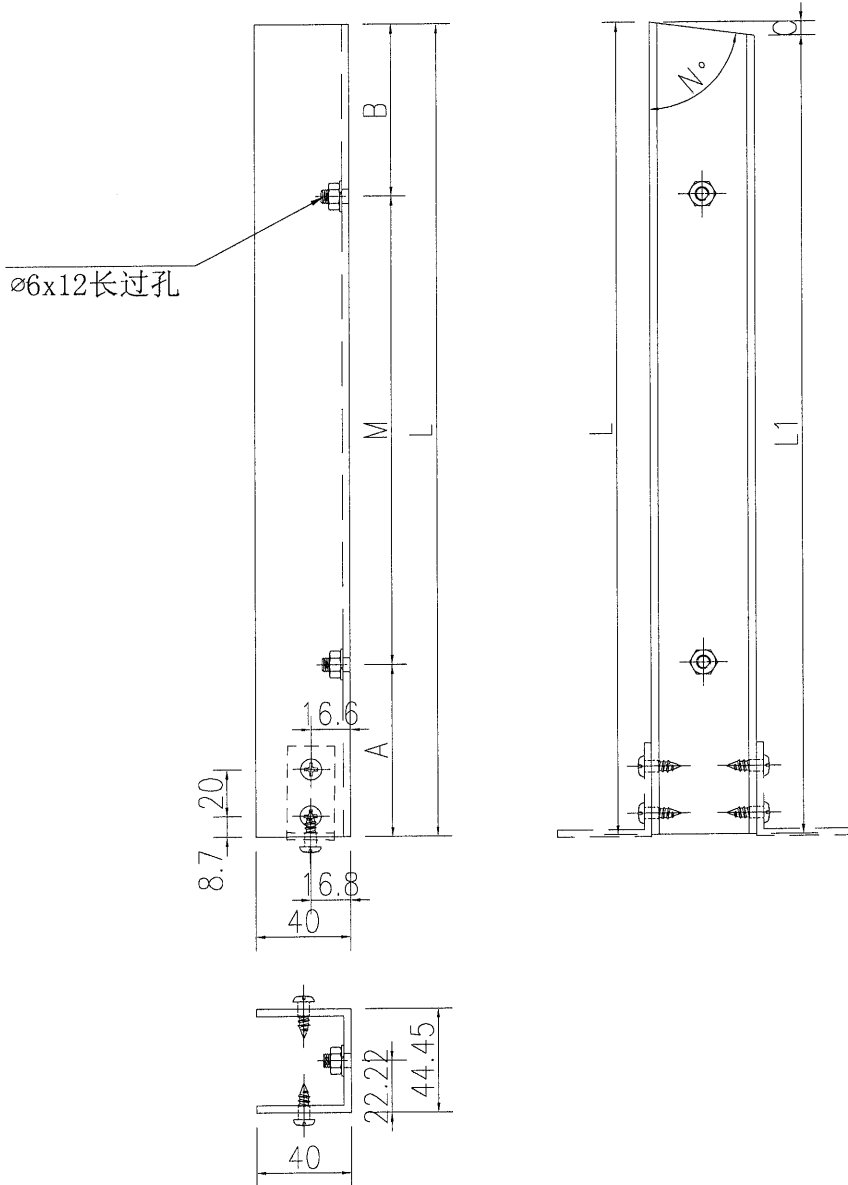
美特鋁質 有限公司  
MIDI Aluminium Fabricator Ltd.

工程號 J-837 地盤 觀塘



C10000110

序號	物料編號	數量	長度L	長度L1	A	M	B	C	角度N°		
1	J837-SK-JL66	1	1006	961.5	48.5	300	x	3	57.5	44.5	45
2	J837-SK-JL67	1	706	661.5	48.5	300	x	2	57.5	44.5	45
3	J837-SK-JL68	1	406	361.5	48.5	300	x	1	57.5	44.5	45
4	J837-SK-JL73	1	721	676.5	81	300	x	2	40	44.5	45
5	J837-SK-JL74	1	421	376.5	81	300	x	1	40	44.5	45
6	J837-SK-JL76	1	1218	1173.5	26	300	x	3	292	44.5	45
7	J837-SK-JL77	1	918	873.5	26	300	x	2	292	44.5	45
8	J837-SK-JL78	1	496.5	452	81	300	x	1	115.5	44.5	45
9	J837-SK-JL79	1	196	151.5	81	0	x	0	115	44.5	45
10	J837-SK-JL80	1	1070	1025.5	53	300	x	3	117	44.5	45
11	J837-SK-JL81	1	769.5	725	53	300	x	2	116.5	44.5	45
12	J837-SK-JL82	1	469.5	425	53	300	x	1	116.5	44.5	45



名稱	加力骨加工圖	制圖	吳禕瑜	2020.04.15	修改		
材料	44.45x44.45x3.18mm鋁槽	復核			日期		
顏色	MILL	批准			圖號	J837-SK-JL66	