

工程指示 / 要求簡箋(E.I.)

工程指示編號：EI/1698/20

修改版次：-

工程編號：J837 平台

工程名稱：觀塘 裕民坊平台

工程項目：地盤用鐵件加工圖 (3 樓 PE09 位置)

收件人：Maggie

發件人：Leung Hin Wai

日期：17/04/2020

要求提供 /  確認 事項：

- ( ) 初步鋁料 B.M.
- ( ) 加工拆圖，然後生產
- ( ) 尺寸表
- ( ) 正式鋁料 B.M.
- ( ) 技術上資料 / 指示
- ( ) 報價
- ( ) 配件 B.M.
- ( ) 樣辦或貨品說明書
- ( ) 分判合約
- ( ) 其他：\_\_\_\_\_

內容：

現附上 3 樓 PE09 鐵件加工圖，請加工送地盤。須驗焊 100%目測、20%磁粉

驗焊報告名：3F Window Wall at Shop305

請在 8/5 前完成上列要求。

附：- 1+22

以上項目為：

- 原合約工程包
- 原合約工程加 / 減賬
- 新工程報價

原因：-

分發東莞各部門：

- ( ) 生產技術總監  連附件 ( ) 技術部  連附件 ( ) 生產部  連附件 ( ) 機械設計部  連附件
- ( ) 採購部  連附件 ( ) 生產統籌部  連附件
- ( ) 質檢部  連附件 ( ) 會計部  連附件 ( ) 報關組  連附件 ( ) 其他 \_\_\_\_\_  連附件

分發香港各部門：

- ( ) 行政部  連附件 ( ) 會計部  連附件 ( ) 統籌部  連附件 ( ) 工程部地盤科文(柄)  連附件
- ( ) 採購部  連附件 ( ) QS 部  連附件 ( ) 維修部  連附件 ( ) 其他 \_\_\_\_\_  連附件

傳遞編號：

發件人簽署：

項目經理簽署：

地盤用鐵件BM表

BM編號:

序號	修改內容	鐵件圖號	鐵件名稱	顏色	實用	後備	總數	單位	單件/件 (kg)	總重量 (kg)	備注
1		J837-GW-PE01	鐵件加工圖	熱浸鋅	2		2	件	91.984	183.969	
2		J837-GW-PE02	鐵件加工圖	熱浸鋅	3		3	件	96.338	289.013	
3		J837-GW-PE03	鐵件加工圖	熱浸鋅	3		3	件	101.779	305.338	
4		J837-GW-PE04	鐵件加工圖	熱浸鋅	1		1	件	113.751	113.751	
5		J837-GW-PE05	鐵件加工圖	熱浸鋅	3		3	件	91.984	275.953	
6		J837-GW-PE06	鐵件加工圖	熱浸鋅	1		1	件	113.751	113.751	
7		J837-GW-PE07	鐵件加工圖	熱浸鋅	3		3	件	91.984	275.953	
8		J837-GW-PE08	鐵件加工圖	熱浸鋅	1		1	件	91.984	91.984	
9		J837-GW-PE09	鐵件加工圖	熱浸鋅	1		1	件	113.751	113.751	
10		J837-GW-PE10	鐵件加工圖	熱浸鋅	1		1	件	101.779	101.779	
11		J837-GW-PE11	鐵件加工圖	熱浸鋅	1		1	件	91.984	91.984	
12		J837-GW-PE11a	鐵件加工圖	熱浸鋅	1		1	件	96.338	96.338	
13		J837-GW-PE12	鐵件加工圖	熱浸鋅	2		2	件	92.972	185.944	
14		J837-GW-PE13	鐵件加工圖	熱浸鋅	4		4	件	75.493	301.974	
15		J837-GW-PE14	鐵件加工圖	熱浸鋅	6		6	件	84.757	508.544	
16		J837-GW-PE15	鐵件加工圖	熱浸鋅	2		2	件	82.966	165.932	
17		J837-GW-PE16	鐵件加工圖	熱浸鋅	13		13	件	10.831	140.808	
18		J837-GW-PE17	鐵件加工圖	熱浸鋅	8		8	件	10.831	86.651	
19		J837-GW-PE18	鐵件加工圖	熱浸鋅	21		21	件	6.029	126.605	

此BM依據 資料計算

送呈: 施哥

副本:

日期: 2020.4.14

日期:

計算: 曾建平

工程號: J-837

地盤名稱: 觀塘平台

核對:

批准:

A/C Code:

鐵件總重量KG:

3570.024

2

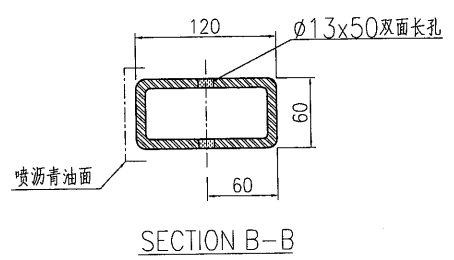
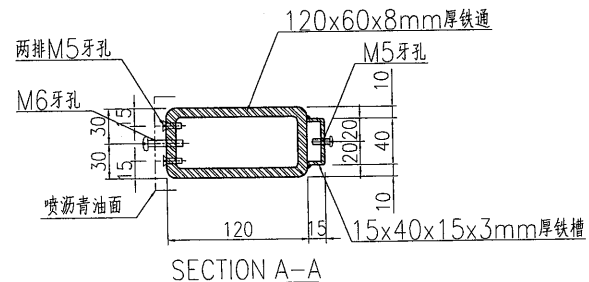
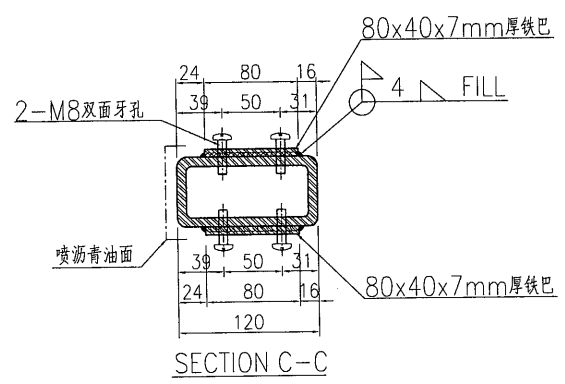
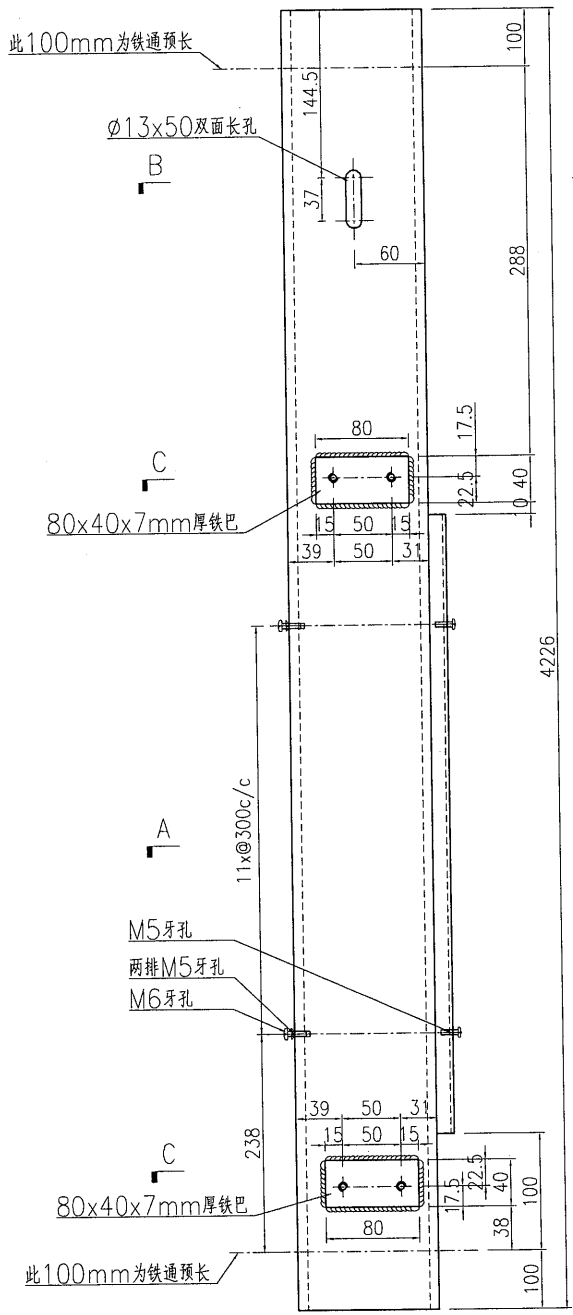
圖則登記表  
DRAWING REGISTER

圖則登記表 DRAWING REGISTER		接收日期 Receiving Date (適用於客戶圖則)									
工程名稱 Project Title: 觀塘	年										
	月										
工程編號 Project No: J837	日										
分發予 Distributed To		發出日期 Issued Date									
	年	20									
	月	4									
	日	14									
圖則編號 Drg. No.	圖則名稱 Drawing Title	修訂編號 Revision No.									
J837-GW-PE01	鐵件加工圖	-									
J837-GW-PE02	鐵件加工圖	-									
J837-GW-PE03	鐵件加工圖	-									
J837-GW-PE04	鐵件加工圖	-									
J837-GW-PE05	鐵件加工圖	-									
J837-GW-PE06	鐵件加工圖	-									
J837-GW-PE07	鐵件加工圖	-									
J837-GW-PE08	鐵件加工圖	-									
J837-GW-PE09	鐵件加工圖	-									
J837-GW-PE10	鐵件加工圖	-									
J837-GW-PE11	鐵件加工圖	-									
J837-GW-PE11a	鐵件加工圖	-									
J837-GW-PE12	鐵件加工圖	-									
J837-GW-PE13	鐵件加工圖	-									
J837-GW-PE14	鐵件加工圖	-									
J837-GW-PE15	鐵件加工圖	-									
J837-GW-PE16	鐵件加工圖	-									
J837-GW-PE17	鐵件加工圖	-									
J837-GW-PE18	鐵件加工圖	-									
J837-GW-WZ01	位置圖	-									

美特鋁質有限公司  
MIDI Aluminium Fabricator Ltd.

产品编号	L(MM)	数量	A	B	C	D	E	N	M
		2							

工程號 J837 地盤 觀塘

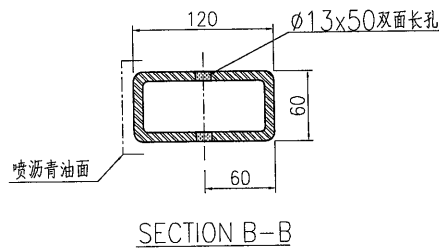
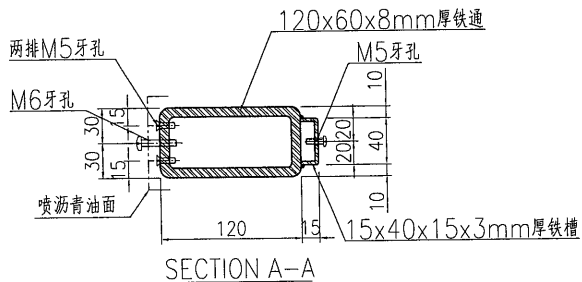
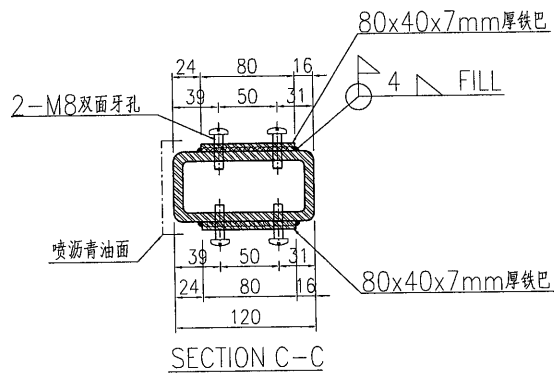
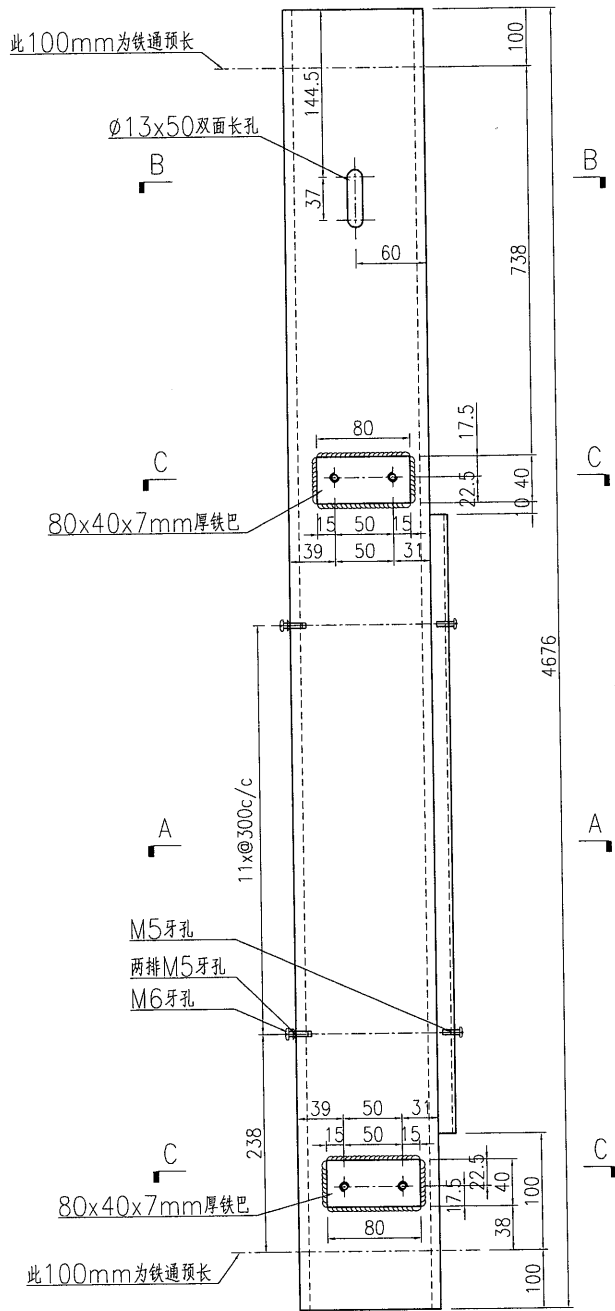


名稱	鐵件加工圖	制圖	曾建平	2020-04-11	修改			
材料	詳見加工圖	復核			日期			
顏色	熱浸鋅+噴瀝青油	批准			圖號	J837-GW-PE01		



 <b>美特鋁質有限公司</b> MIDI Aluminium Fabricator Ltd.			
工程號	J837	地盤	觀塘

产品编号	L(MM)	数量	A	B	C	D	E	N	M
		3							



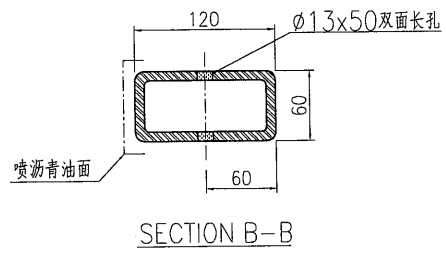
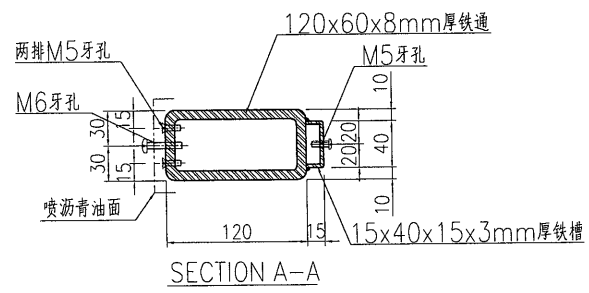
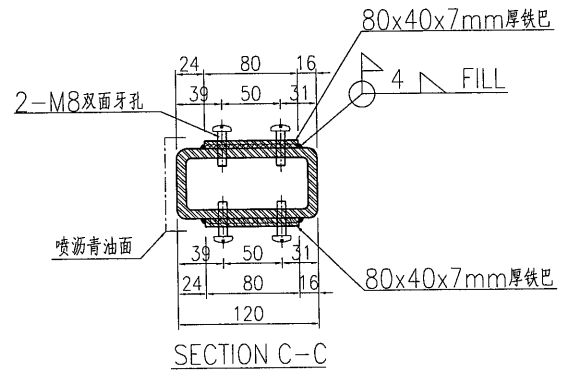
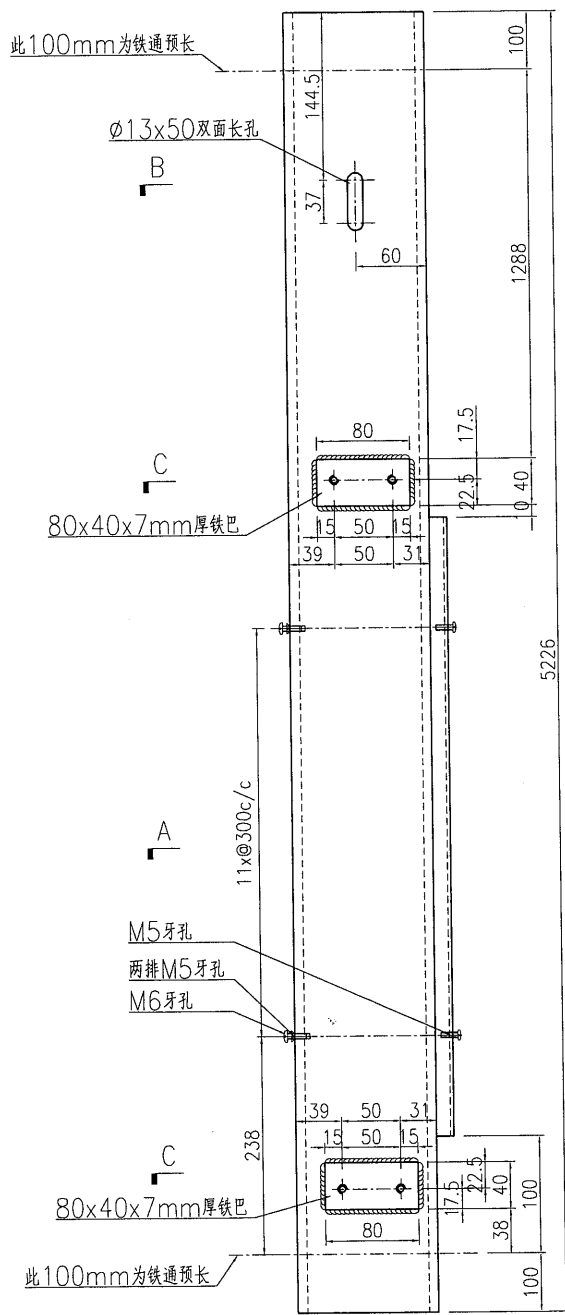
名稱	鐵件加工圖	制圖	曾建平	2020-04-11	修改			
材料	詳見加工圖	復核			日期			
顏色	熱浸鋅+噴瀝青油	批准			圖號	J837-GW-PE03		

EG-DWG3

**美特鋁質** 有限公司  
MIDI Aluminium Fabricator Ltd.

产品编号	L(MM)	数量	A	B	C	D	E	N	M
		1							

工程號	J837	地盤	觀塘
-----	------	----	----



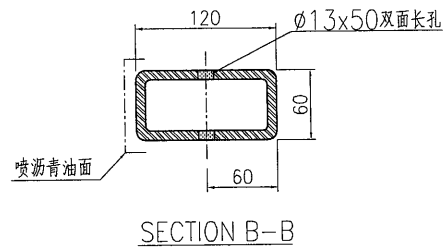
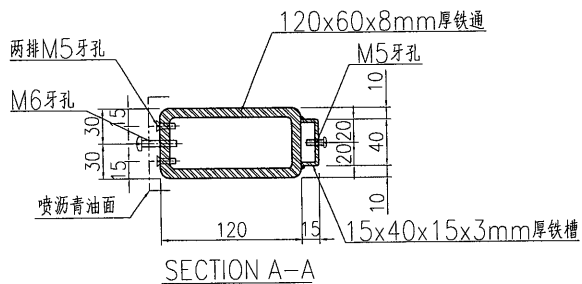
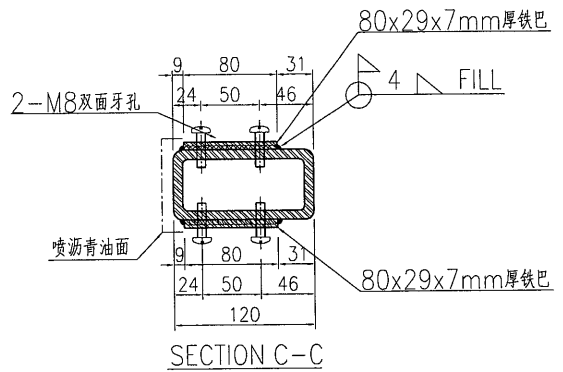
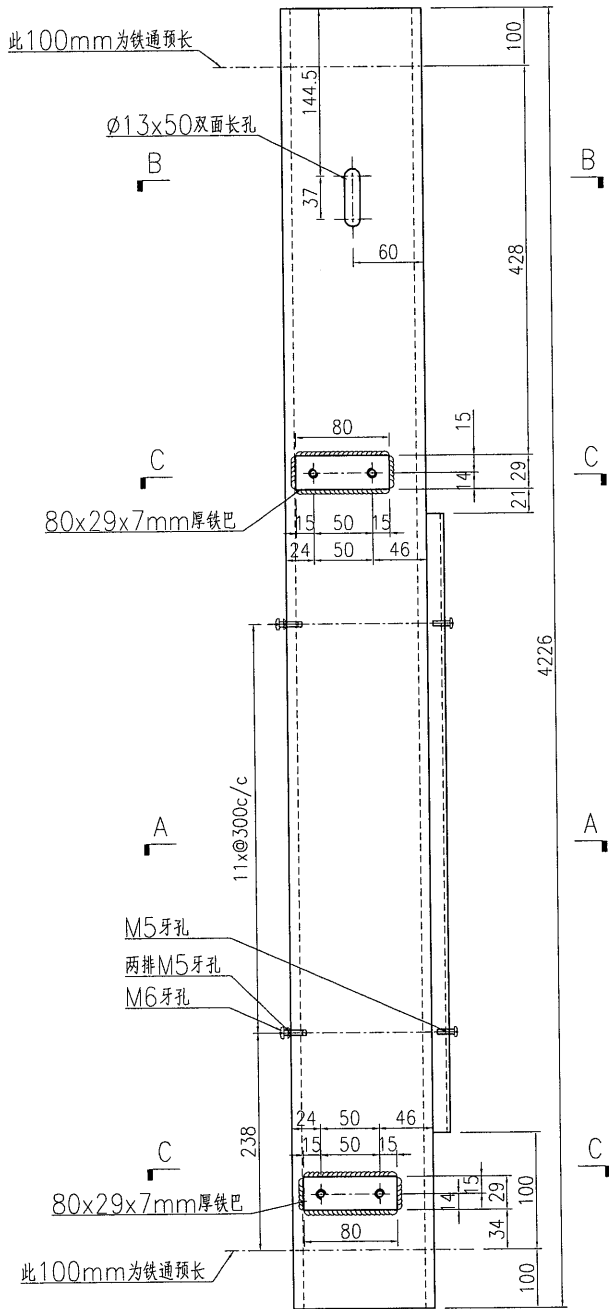
名稱	鐵件加工圖	制圖	曾建平	2020-04-11	修改			
材料	詳見加工圖	復核			日期			
顏色	熱浸鋅+噴瀝青油	批准			圖號	J837-GW-PE04		



美特鋁質 有限公司  
MIDI Aluminium Fabricator Ltd.

产品编号	L(MM)	数量	A	B	C	D	E	N	M
		3							

工程號	J837	地盤	觀塘
-----	------	----	----



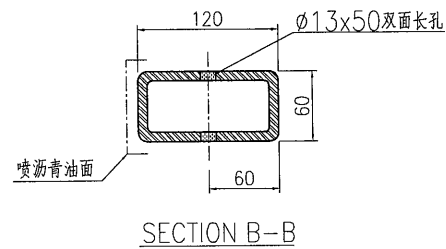
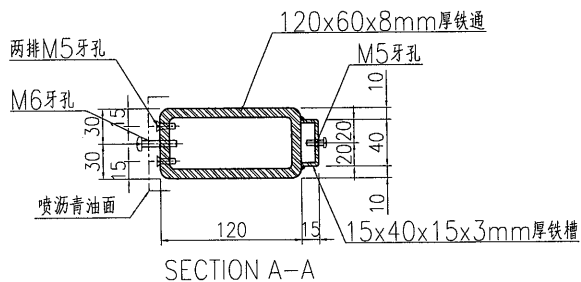
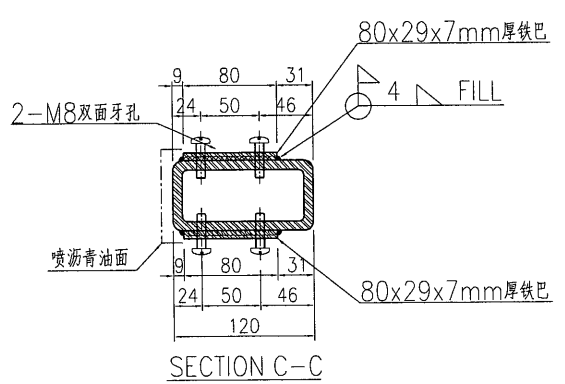
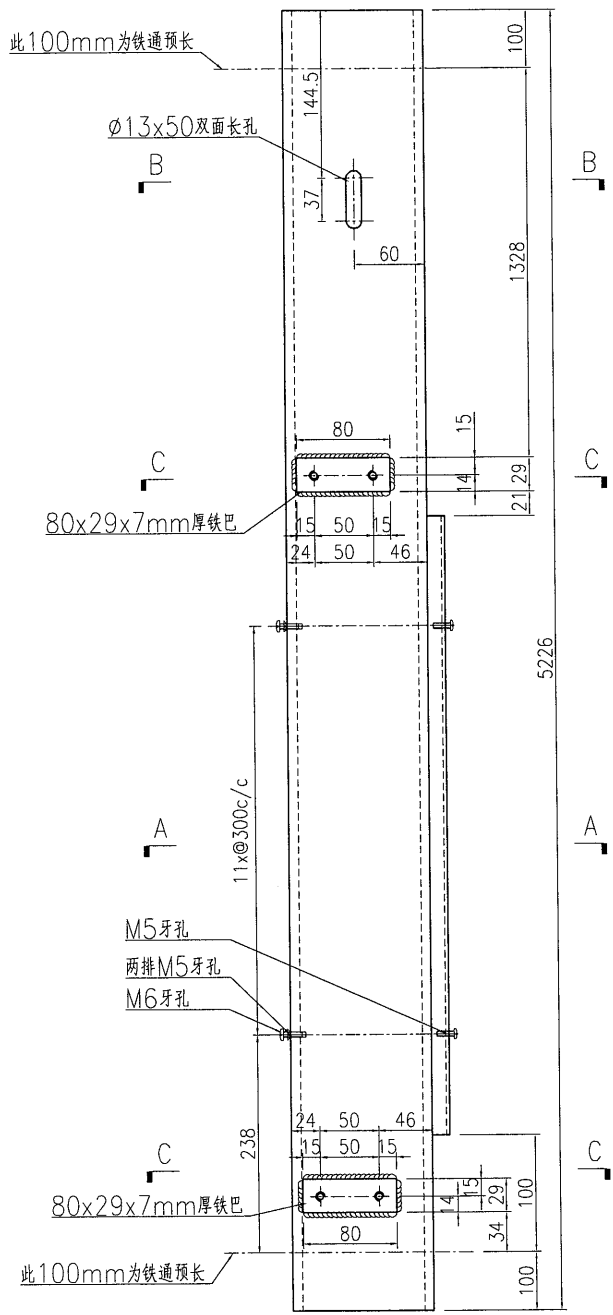
名稱	鐵件加工圖	制圖	曾建平	2020-04-11	修改			
材料	詳見加工圖	復核			日期			
顏色	熱浸鋅+噴瀝青油	批准			圖號	J837-GW-PE05		



美特鋁質 有限公司  
MIDI Aluminium Fabricator Ltd.

产品编号	L(MM)	数量	A	B	C	D	E	N	M
		1							

工程號	J837	地盤	觀塘
-----	------	----	----

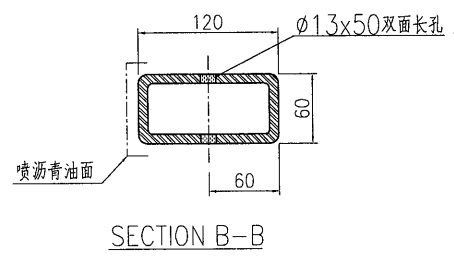
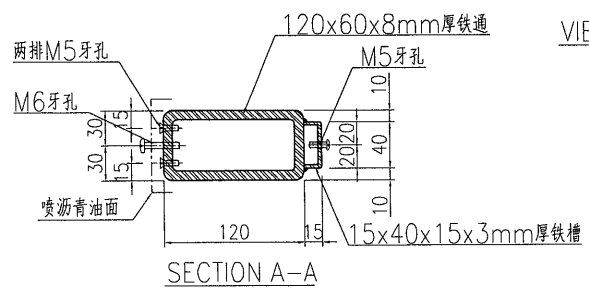
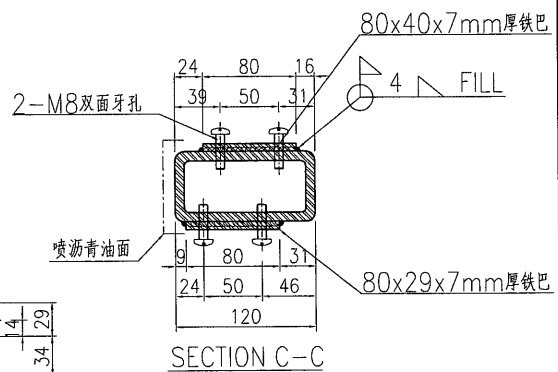
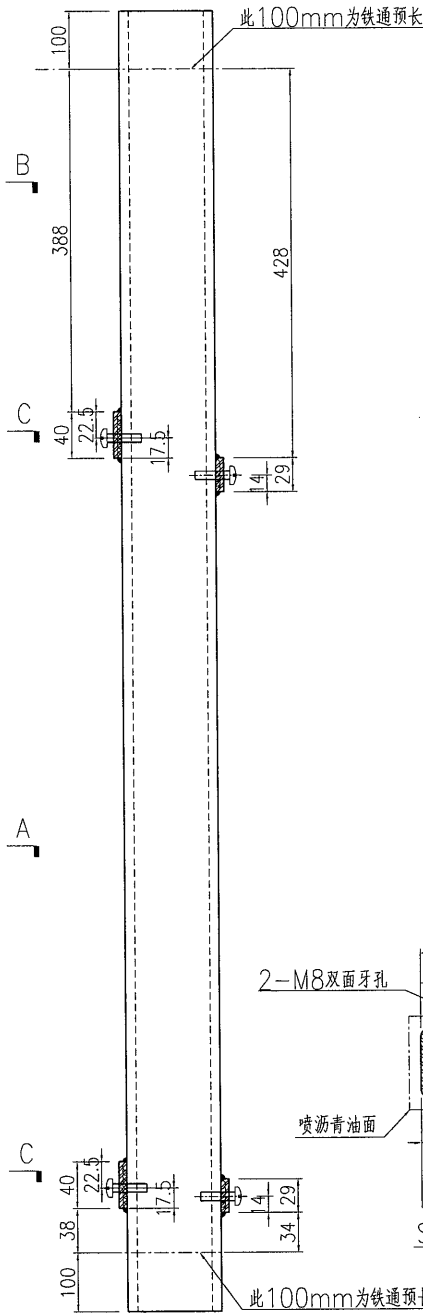
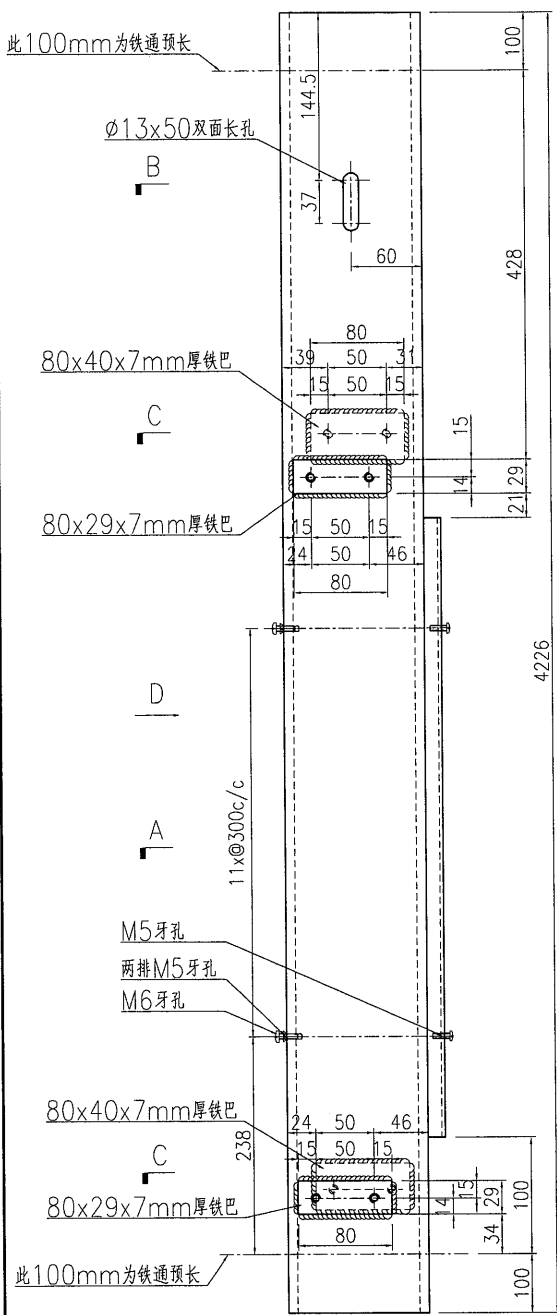


名稱	鐵件加工圖	制圖	曾建平	2020-04-11	修改		
材料	詳見加工圖	復核			日期		
顏色	熱浸鋅+噴瀝青油	批准			圖號	J837-GW-PE06	

**美特鋁質** 有限公司  
MIDI Aluminium Fabricator Ltd.

产品编号	L(MM)	数量	A	B	C	D	E	N	M
		3							

工程號 J837 地盤 觀塘



名稱	鐵件加工圖	制圖	曾建平	2020-04-11	修改		
材料	詳見加工圖	復核			日期		
顏色	熱浸鋅+噴瀝青油	批准			圖號	J837-GW-PE07	

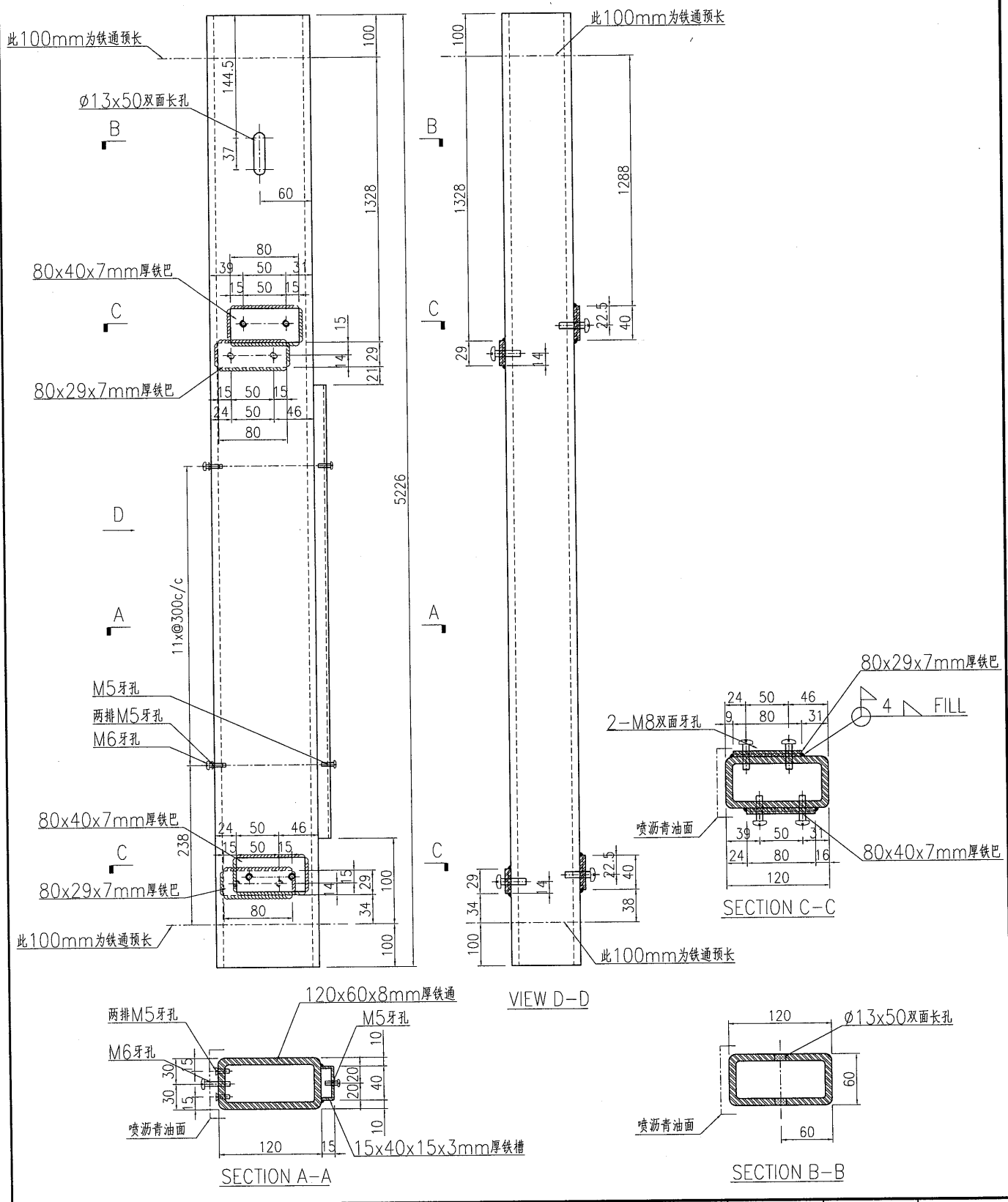




美特鋁質 有限公司  
MIDI Aluminium Fabricator Ltd.

产品编号	L(MM)	数量	A	B	C	D	E	N	M
		1							

工程號	J837	地盤	觀塘
-----	------	----	----



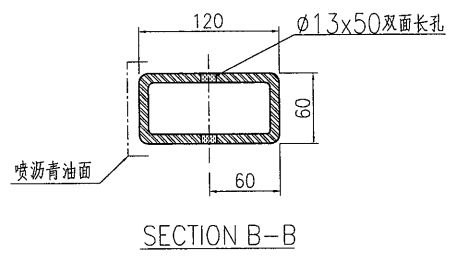
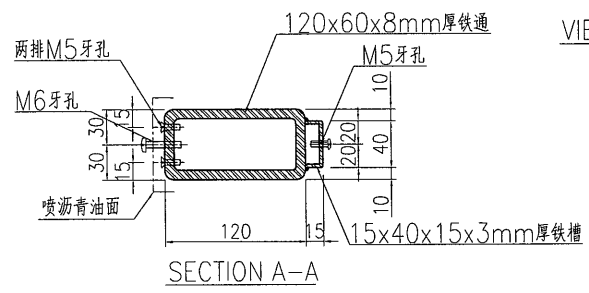
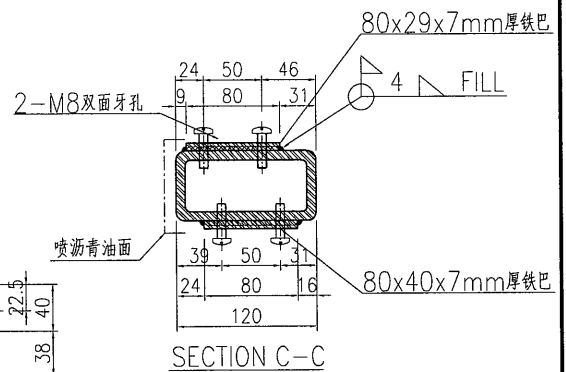
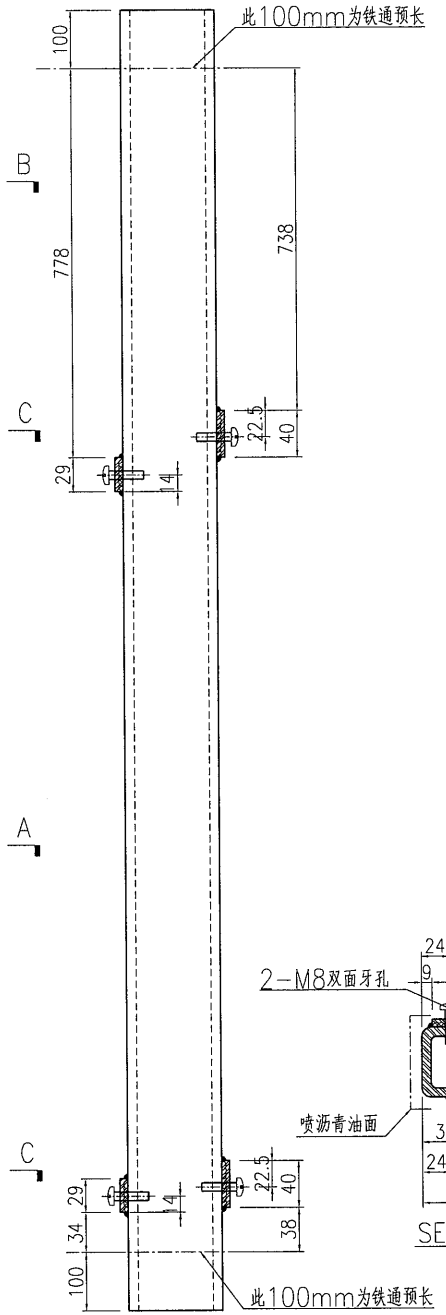
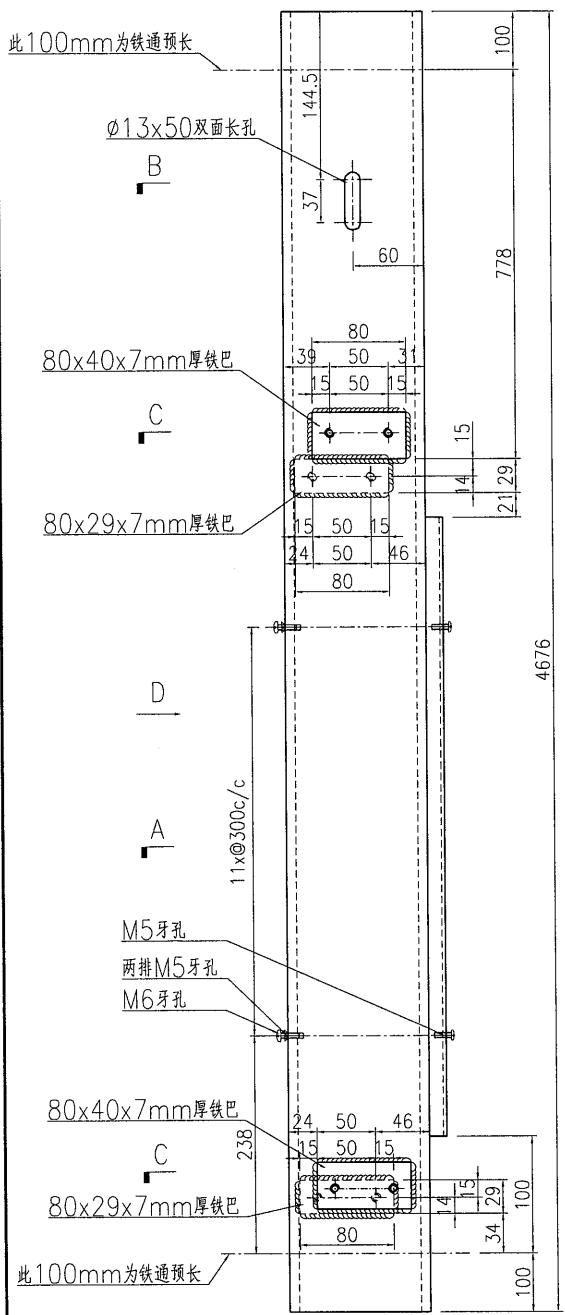
名稱	鐵件加工圖	制圖	曾建平	2020-04-11	修改		
材料	詳見加工圖	復核			日期		
顏色	熱浸鋅+噴瀝青油	批准			圖號	J837-GW-PE09	

EG-DWG3

**美特鋁質** 有限公司  
MIDI Aluminium Fabricator Ltd.

产品编号	L(MM)	数量	A	B	C	D	E	N	M
		1							

工程號	J837	地盤	觀塘
-----	------	----	----



名稱	鐵件加工圖	制圖	曾建平	2020-04-11	修改			
材料	詳見加工圖	復核			日期			
顏色	熱浸鋅+噴瀝青油	批准			圖號	J837-GW-PE10		







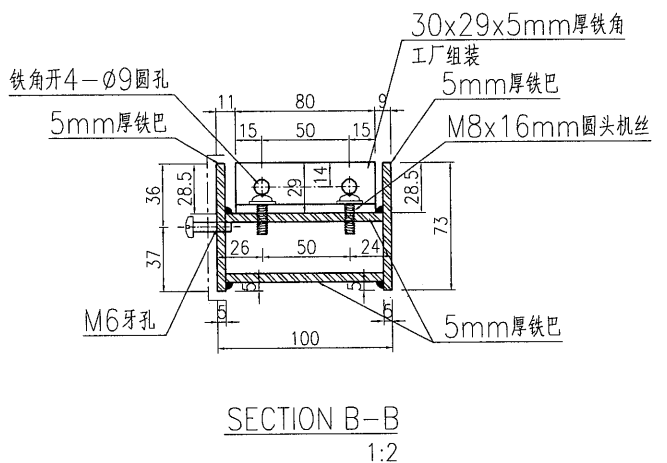
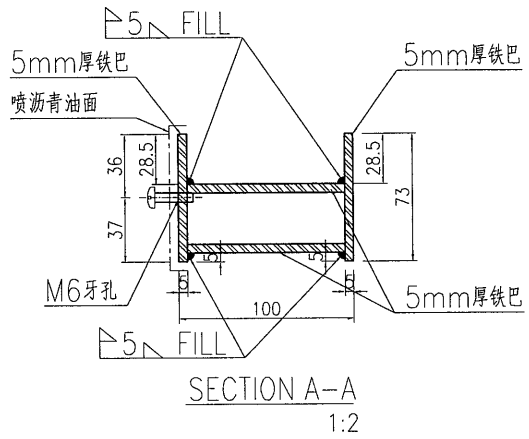
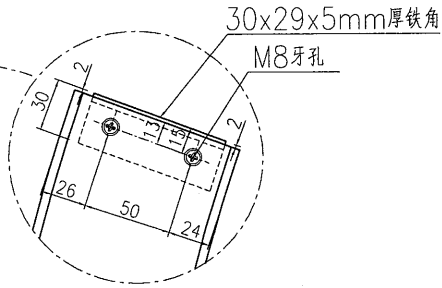
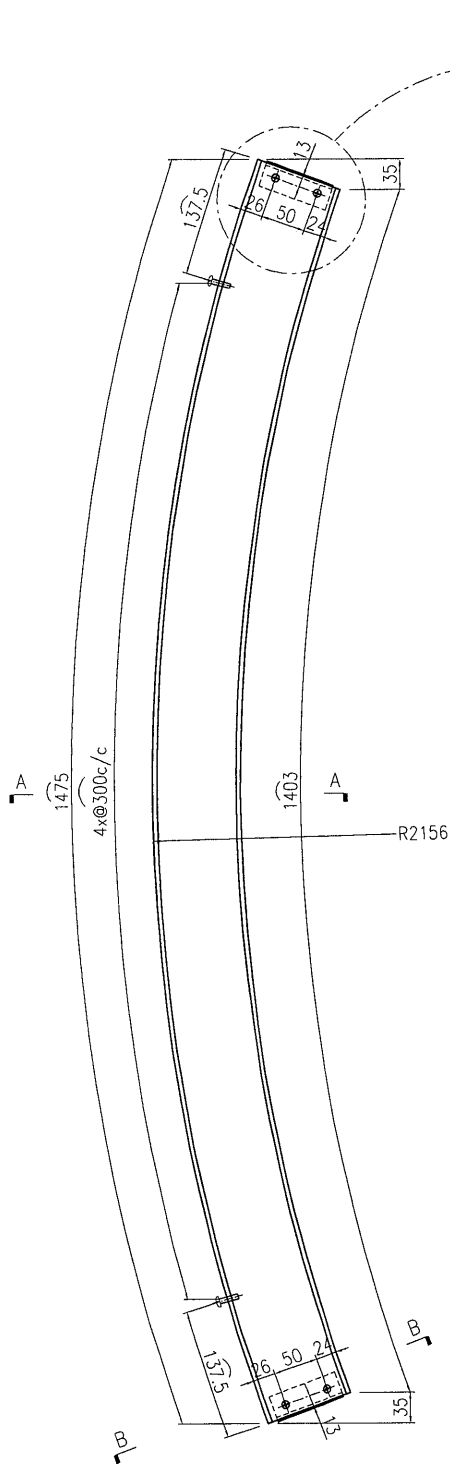
EG-DWG3



美特鋁質 有限公司  
MIDI Aluminium Fabricator Ltd.

产品编号	L(MM)	数量	A	B	C	D	E	N	M
		4							

工程號	J837	地盤	觀塘
-----	------	----	----



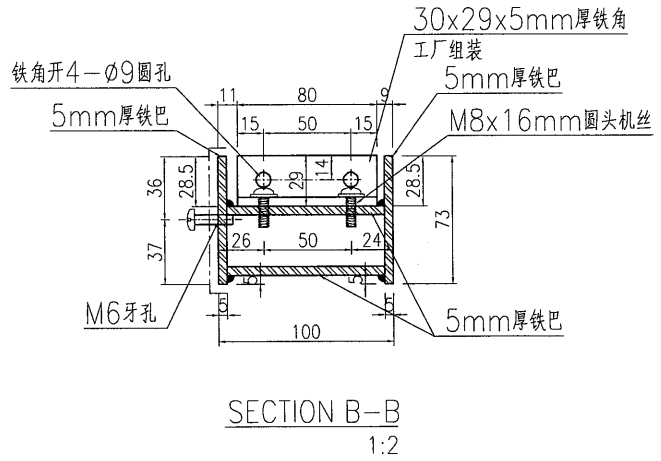
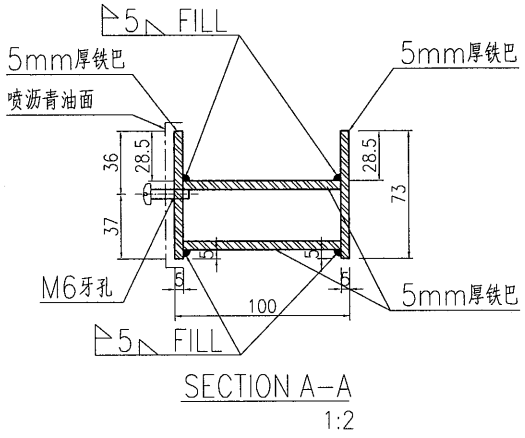
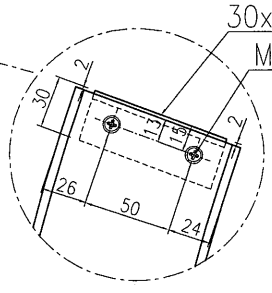
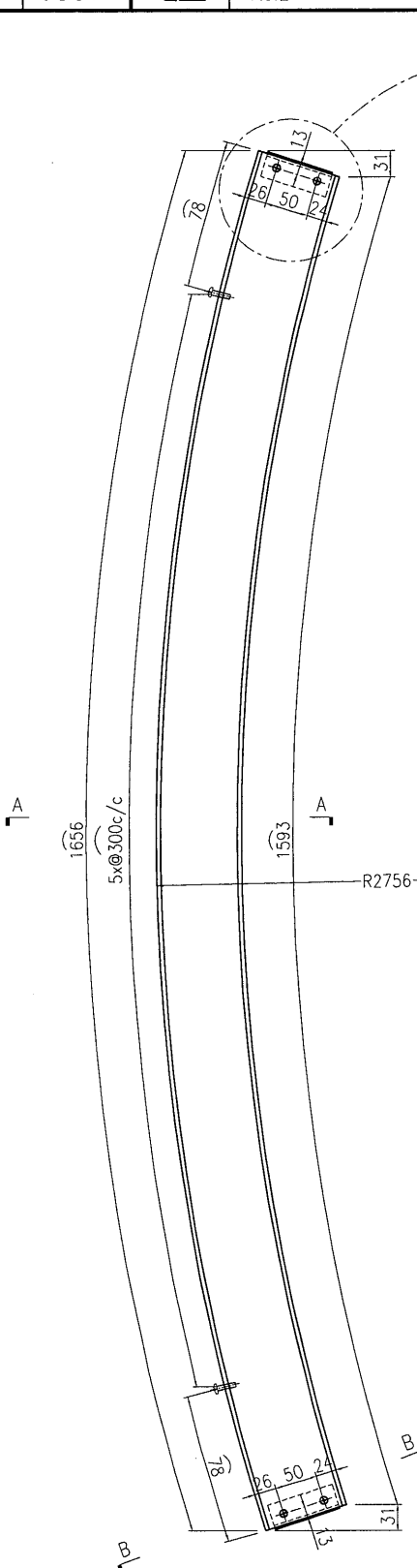
名稱	鐵件加工圖	制圖	曾建平	2020-04-11	修改		
材料	詳見加工圖	復核			日期		
顏色	熱浸鋅+噴瀝青油	批准			圖號	J837-GW-PE13	



美特鋁質 有限公司  
MIDI Aluminium Fabricator Ltd.

产品编号	L(MM)	数量	A	B	C	D	E	N	M
		6							

工程號	J837	地盤	觀塘
-----	------	----	----



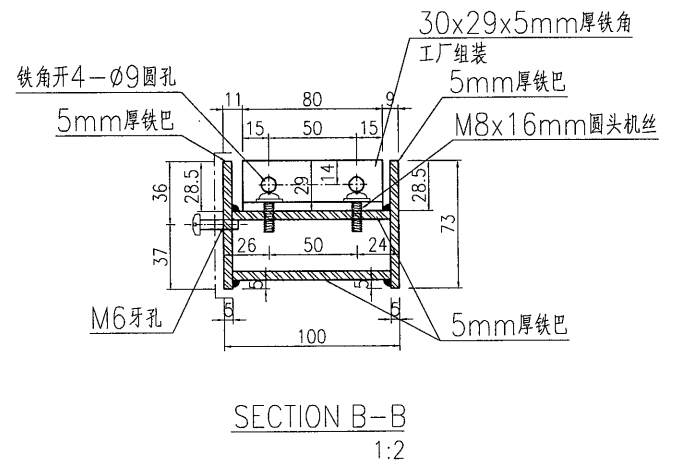
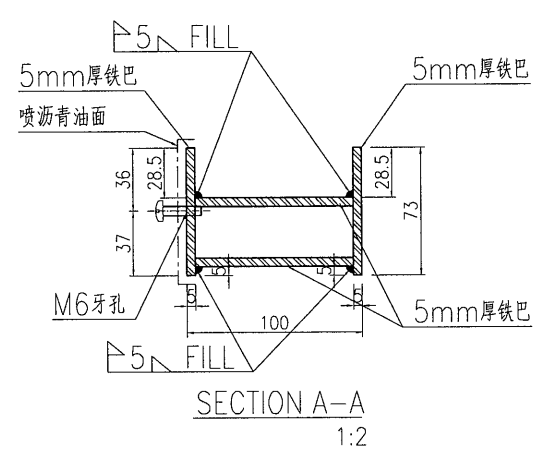
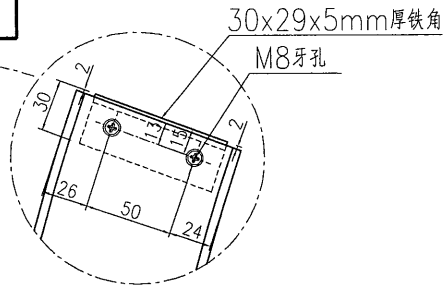
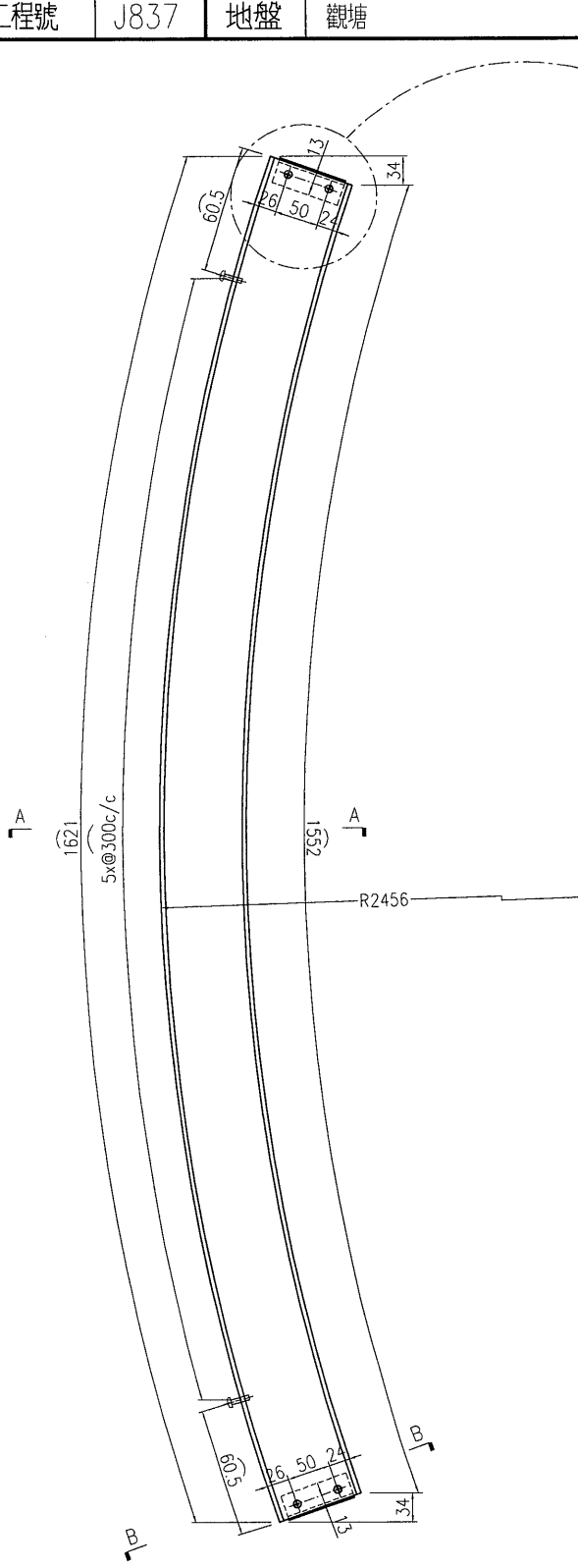
名稱	鐵件加工圖	制圖	曾建平	2020-04-11	修改		
材料	詳見加工圖	復核			日期		
顏色	熱浸鋅+噴瀝青油	批准			圖號	J837-GW-PE14	



美特鋁質 有限公司  
MIDI Aluminium Fabricator Ltd.

产品编号	L(MM)	数量	A	B	C	D	E	N	M
		2							

工程號	J837	地盤	觀塘
-----	------	----	----



名稱	鐵件加工圖	制圖	曾建平	2020-04-11	修改		
材料	詳見加工圖	復核			日期		
顏色	熱浸鋅+噴瀝青油	批准			圖號	J837-GW-PE15	

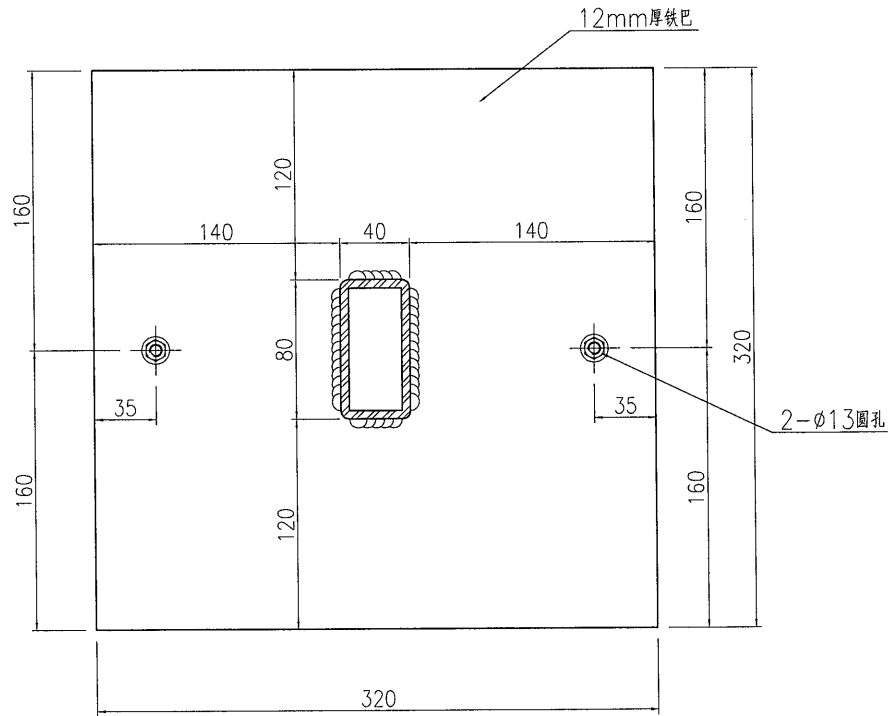
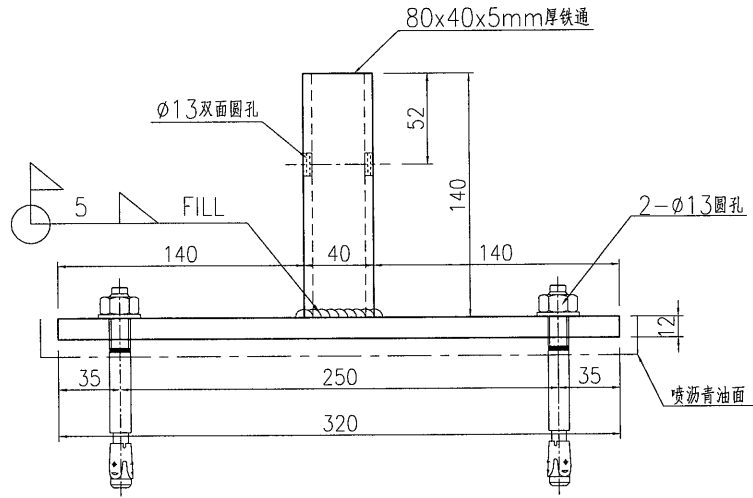
EG-DWG3



美特鋁質 有限公司  
MIDI Aluminium Fabricator Ltd.

产品编号	L(MM)	数量	A	B	C	D	E	N	M
		13							

工程號	J837	地盤	觀塘
-----	------	----	----



名稱	鐵件加工圖	制圖	曾建平	2020-04-11	修改		
材料	詳見加工圖	復核			日期		
顏色	熱浸鋅+噴瀝青油	批准			圖號	J837-GW-PE16	

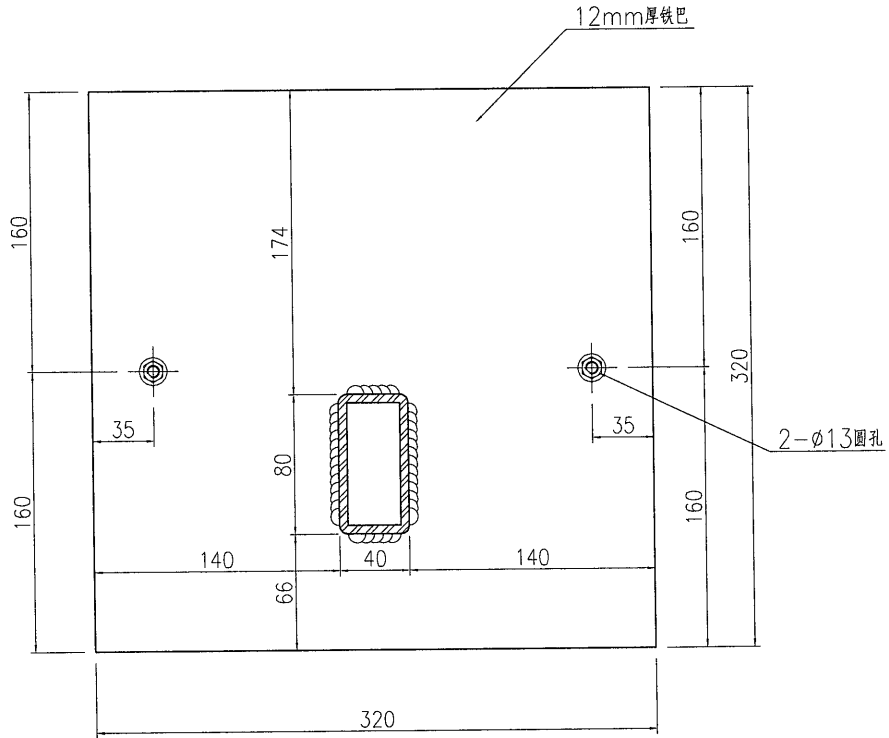
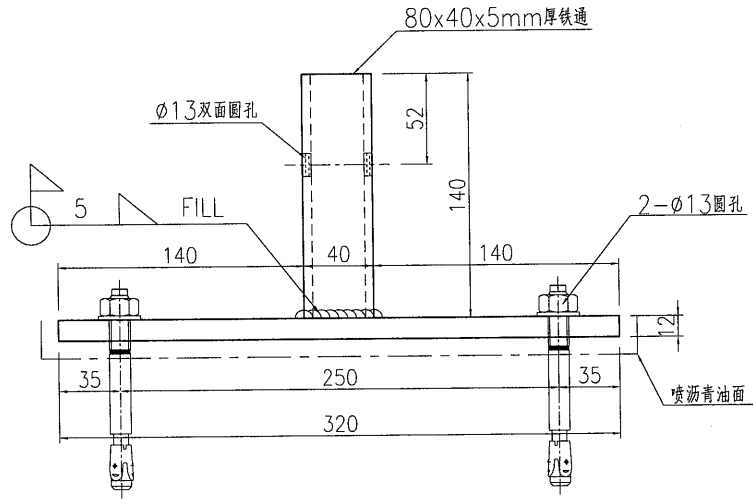
EG-DWG3



美特鋁質有限公司  
MIDI Aluminium Fabricator Ltd.

产品编号	L(MM)	数量	A	B	C	D	E	N	M
		8							

工程號	J837	地盤	觀塘
-----	------	----	----



名稱	鐵件加工圖	制圖	曾建平	2020-04-11	修改		
材料	詳見加工圖	復核			日期		
顏色	熱浸鋅+噴瀝青油	批准			圖號	J837-GW-PE17	

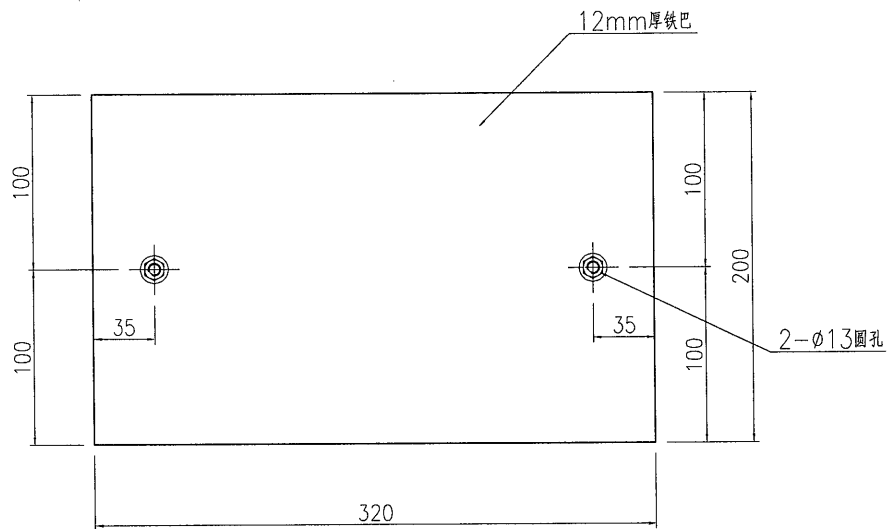
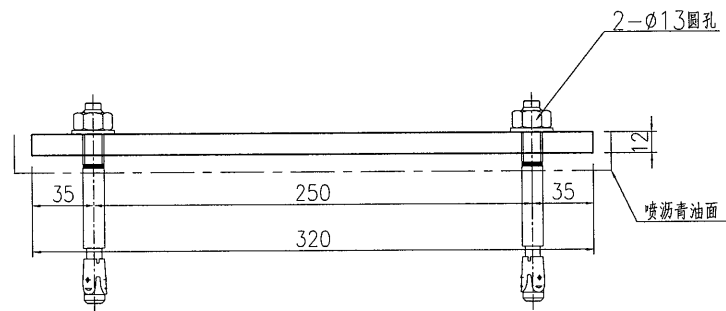
EG-DWG3



美特鋁質 有限公司  
MIDI Aluminium Fabricator Ltd.

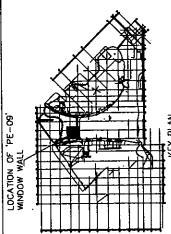
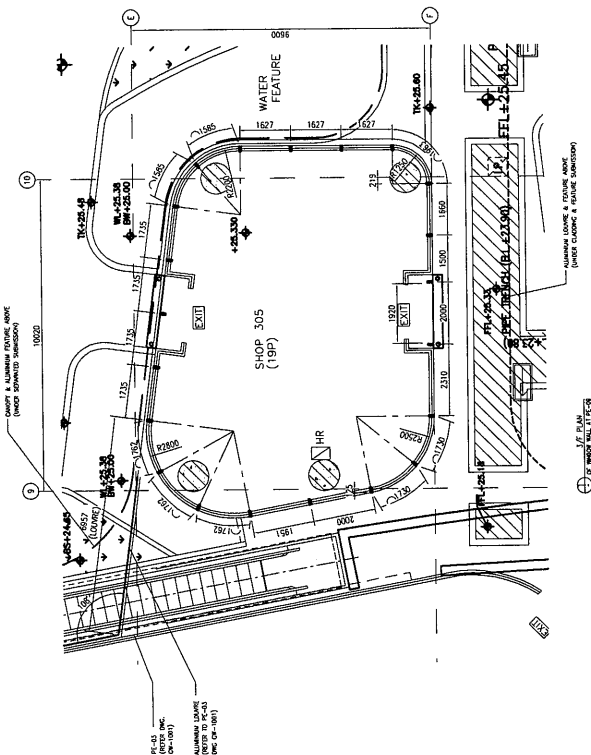
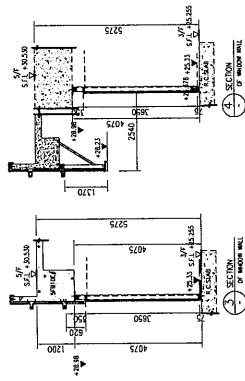
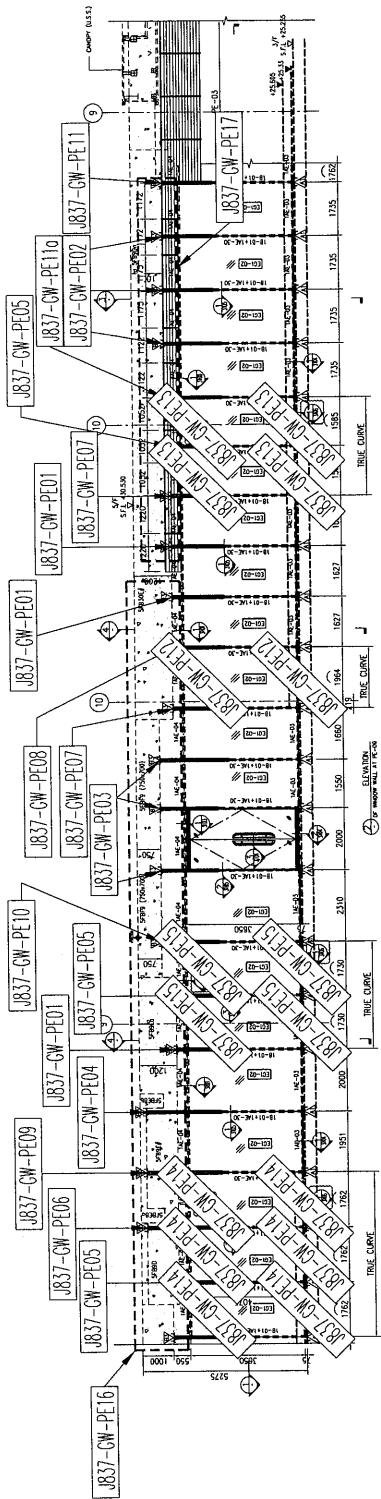
产品编号	L(MM)	数量	A	B	C	D	E	N	M
		21							

工程號	J837	地盤	觀塘
-----	------	----	----



名稱	鐵件加工圖	制圖	曾建平	2020-04-11	修改			
材料	詳見加工圖	復核			日期			
顏色	熱浸鋅+噴瀝青油	批准			圖號	J837-GW-PE18		

名稱	鑄件位置圖	制圖	曾建平	日期	2020-04-14	圖號	J837-GW-WZ01
材料		復核		修改			
顏色		批准					



LEGEND:		SUPPORT LEGEND:	
[Symbol]	12mm THK. NONDUCTIVE LOW IRON TEMPERED GLASS	[Symbol]	TI-01 BARBED WITH 1 NO. 1000x2000mm THK. GALV ANGLE 2 NO.
[Symbol]	ALUMINIUM MULLION	[Symbol]	TI-02 BARBED WITH 1 NO. 1000x2000mm THK. GALV ANGLE 2 NO.
[Symbol]	ALUMINIUM TRANSOM	[Symbol]	TI-03 BARBED WITH 1 NO. 1000x2000mm THK. GALV ANGLE 2 NO.
[Symbol]	ALUMINIUM TRANSOM	[Symbol]	TI-04 BARBED WITH 1 NO. 1000x2000mm THK. GALV ANGLE 2 NO.
[Symbol]	1200x600mm THK. C.M.S. RHS	[Symbol]	TI-05 BARBED WITH 1 NO. 1000x2000mm THK. GALV ANGLE 2 NO.
[Symbol]	3.0mm THK. ALUM. CLADDING	[Symbol]	TI-06 BARBED WITH 1 NO. 1000x2000mm THK. GALV ANGLE 2 NO.

12