

工程指示 / 要求簡箋(E.I.)

工程指示編號：EI/1672

修改版次：-

工程編號：J837 平台

工程名稱：觀塘 裕民坊平台

工程項目：鋁摺件防水片加工圖(裝飾線位置)

收件人：生統

發件人：Leung Hin Wai

日期：8/4-2020

要求提供 / 確認 事項：

- ( ) 初步鋁料 B.M.                      ( ) 加工拆圖，然後生產                      ( ) 尺寸表
- ( ) 正式鋁料 B.M.                      ( ) 技術上資料 / 指示                      ( ) 報價
- ( ) 配件 B.M.                              ( ) 樣辦或貨品說明書                      ( ) 分判合約
- ( ) 其他：\_\_\_\_\_

內容：

請按附頁加工，送地盤。

按地盤呀明在4月8日指示補

請在\_\_\_\_\_前完成上列要求。

附：1+ 5 頁

以上項目為：

- 原合約工程包                       原合約工程加 / 減賬                       新工程報價

原因：-

分發東莞各部門：

- ( ) 生產技術總監  連附件    ( ) 技術部     連附件    ( ) 生產部     連附件    ( ) 機械設計部  連附件
- ( ) 採購部     連附件    ( ) 生產統籌部  連附件
- ( ) 質檢部     連附件    ( ) 會計部     連附件    ( ) 報關組     連附件    ( ) 其他 \_\_\_\_\_  連附件

分發香港各部門：

- ( ) 行政部  連附件    ( ) 會計部  連附件    ( ) 統籌部  連附件    ( ) 工程部地盤科文(柄)  連附件
- ( ) 採購部  連附件    ( ) QS 部     連附件    ( ) 維修部  連附件    ( ) 其他 \_\_\_\_\_  連附件

傳遞編號：

HW 0545

發件人簽署：

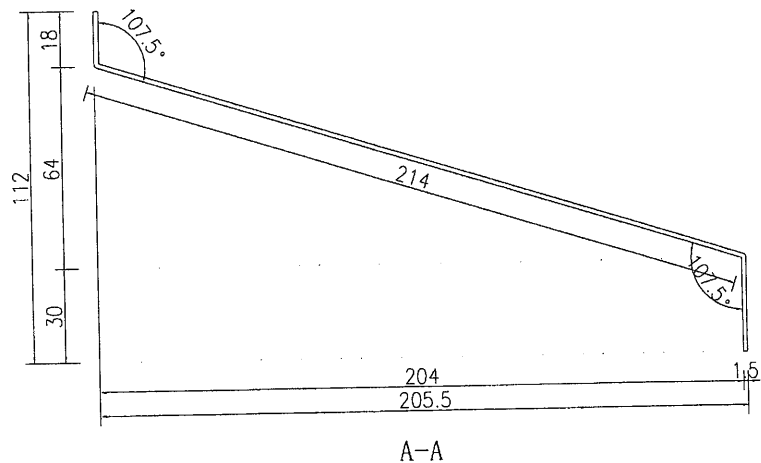
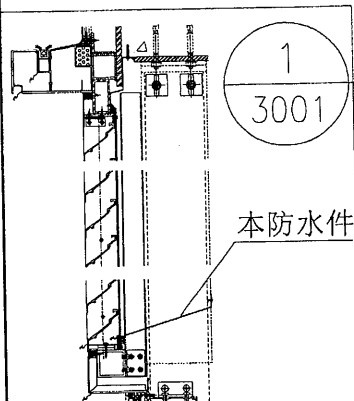
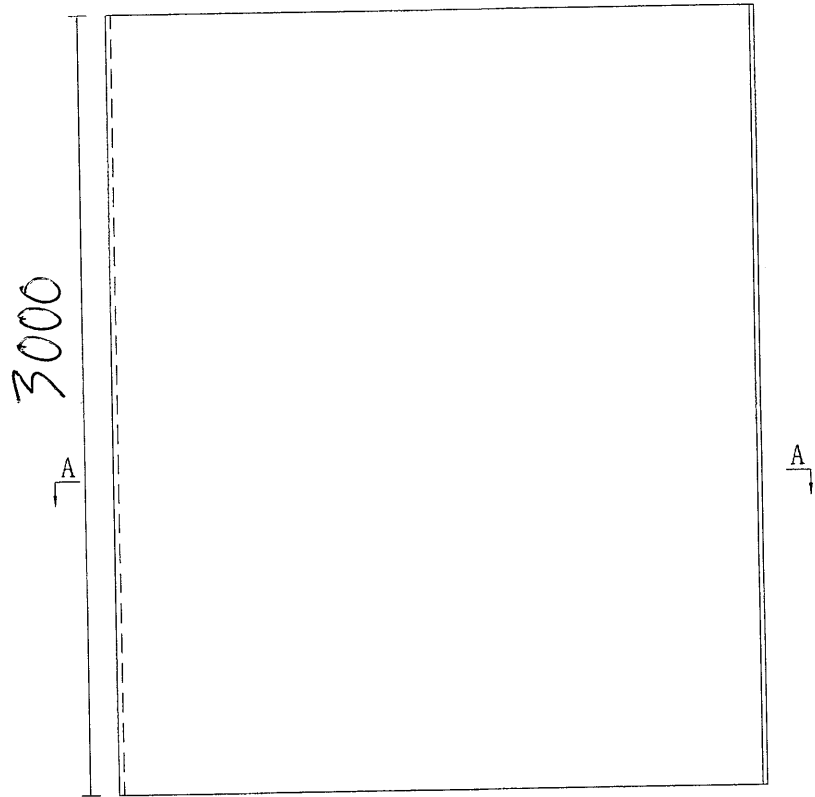
項目經理簽署：



數據表格見: ~~J837-FC-FS1A-1~~

工程號	J-837	地盤	觀塘
-----	-------	----	----

數量: 35件



名稱	防水鋁板加工圖	制圖	吳禕瑜	2019.4.20	修改			
材料	1.5mm厚鋁板	復核			日期			
顏色	鉻化	批准			圖號	J837-FC-FS1A		

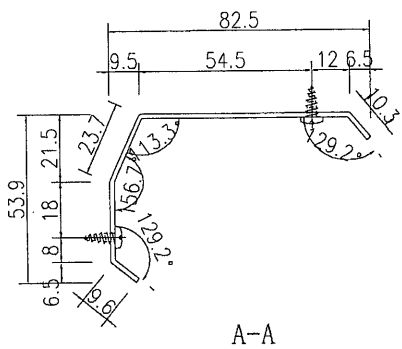
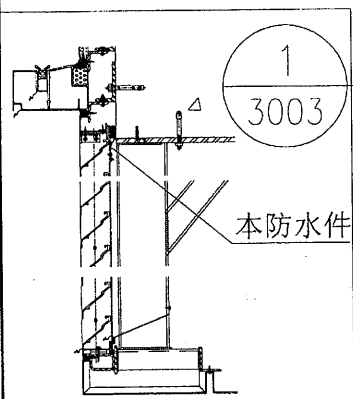
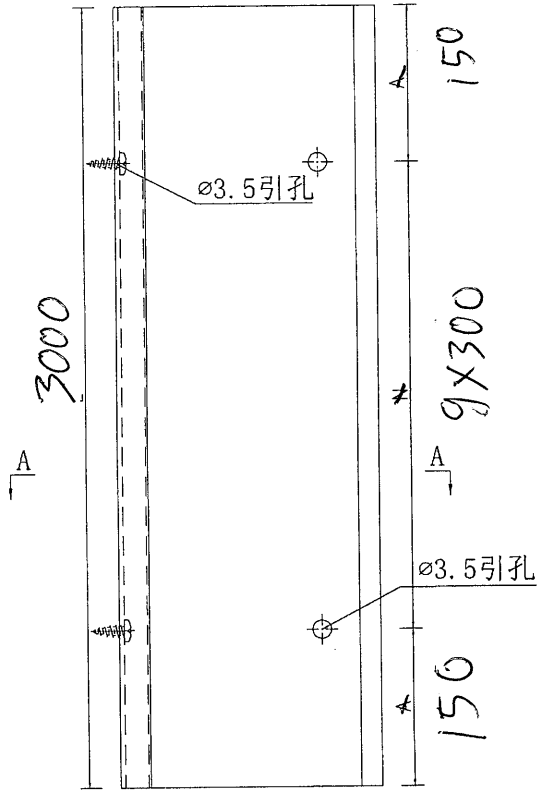
# EG-DWG3



美特鋁質有限公司  
MIDI Aluminium Fabricator Ltd.

工程號	J-837	地盤	觀塘
-----	-------	----	----

數量: 6件



名稱	防水鋁板加工圖	制圖	吳禕瑜	2019.4.20	修改		
材料	1.5mm厚鋁板	復核			日期		
顏色	鉻化	批准			圖號	J837-FC-FS77D	

EG-DWG3

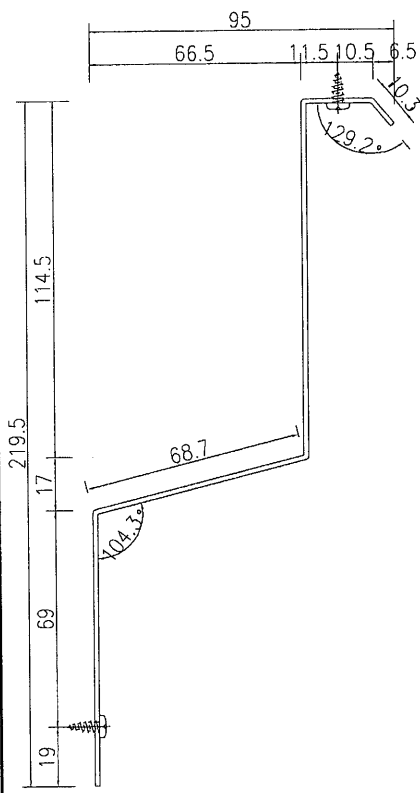


美特鋁質有限公司  
MIDI Aluminium Fabricator Ltd.

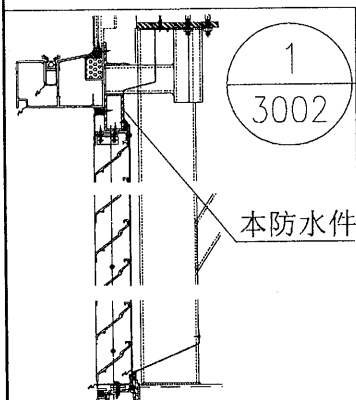
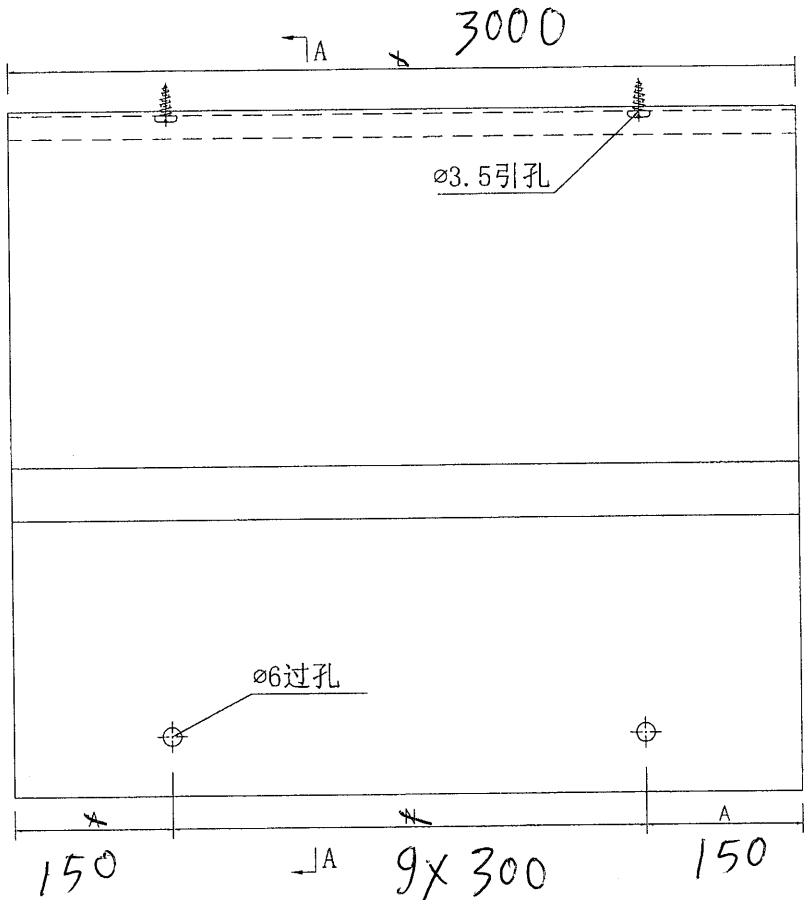
工程號 J-837 地盤 觀塘

數據表格見: ~~J837-FC-FS28C-1~~

數量: 25件



A-A



名稱	防水鋁板加工圖	制圖	吳禕瑜	2019.4.20	修改		
材料	1.5mm厚鋁板	復核			日期		
顏色	鉻化	批准			圖號	J837-FC-FS28C	

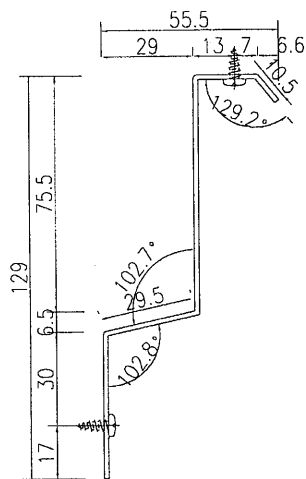
# EG-DWG3



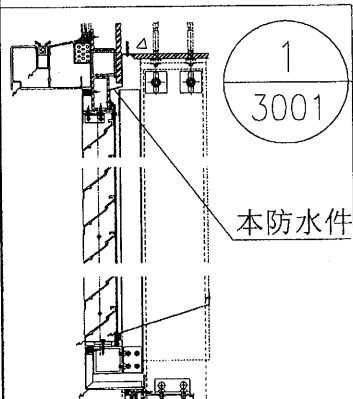
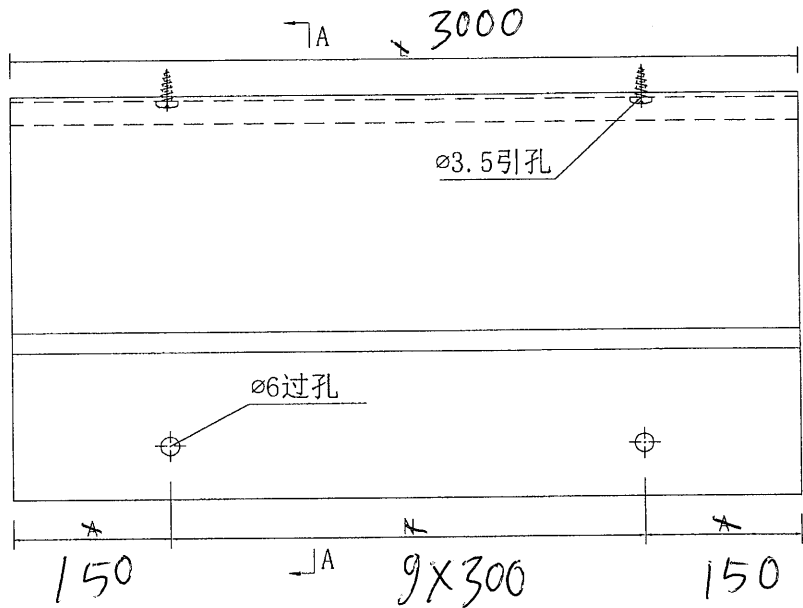
美特鋁質 有限公司  
MIDI Aluminium Fabricator Ltd.

工程號 J-837 地盤 觀塘

數量: 6件



A-A



名稱	防水鋁板加工圖	制圖	吳禕瑜	2019.4.20	修改		
材料	1.5mm厚鋁板	復核			日期		
顏色	鍍化	批准			圖號	J837-FC-FS24B	

# EG-DWG3

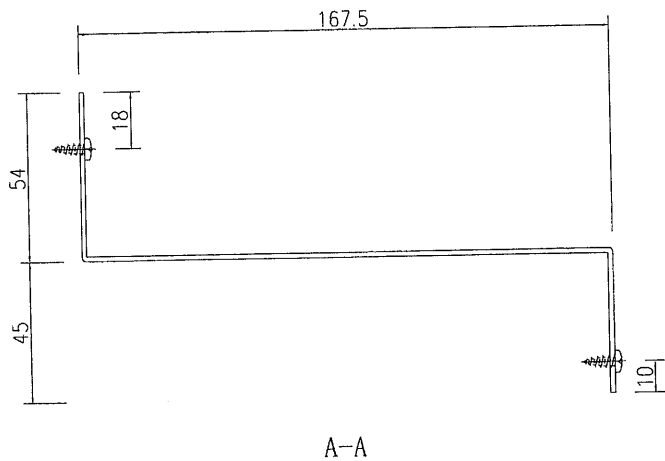
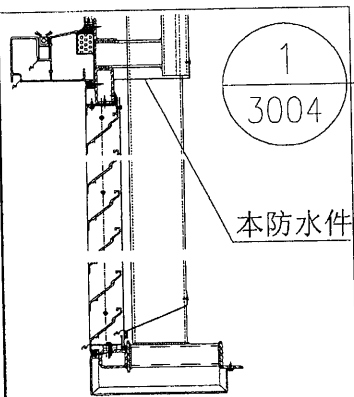
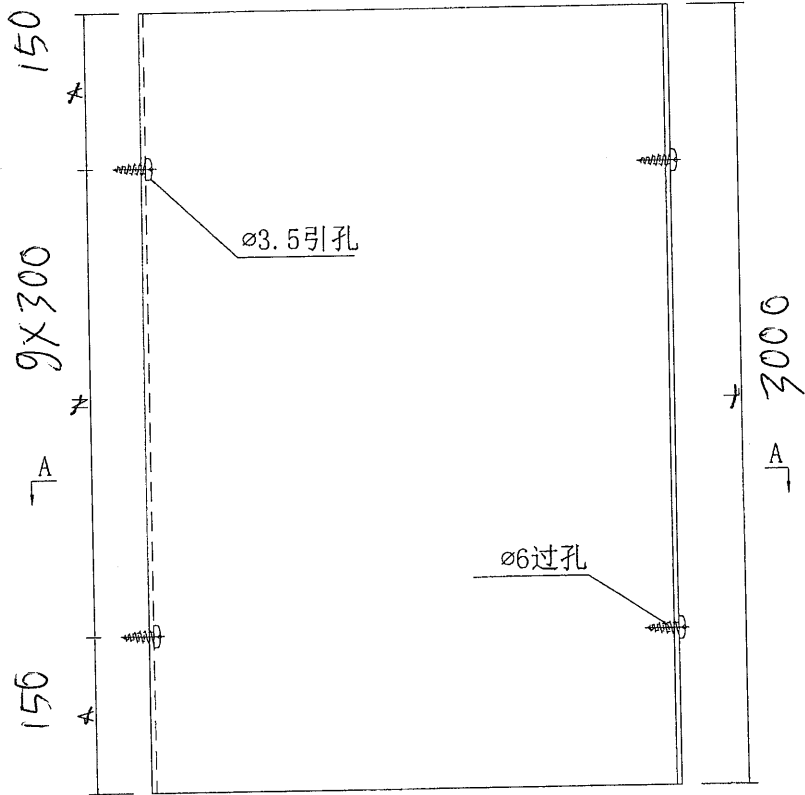


美特鋁質 有限公司  
MIDI Aluminium Fabricator Ltd.

數據表格見： J837-FC-FS1E-1

工程號	J-837	地盤	觀塘
-----	-------	----	----

數量：25件



名稱	防水鋁板加工圖	制圖	吳緯瑜	2019.4.20	修改		
材料	1.5mm厚鋁板	復核			日期		
顏色	鎳化	批准			圖號	J837-FC-FS1E	