



工程指示 / 要求簡箋(E.I.)

工程指示編號：EI / 1638 修改版次：-  
 工程編號：J837 平台 工程名稱：觀塘 裕民坊平台  
 工程項目：地盤用鐵件加工圖(天窗 SKYLIGHT)  
 收件人：Maggie 發件人：Leung Hin Wai 日期：27/3/2020

要求提供 /  確認 事項：

- |                                    |                                     |                               |
|------------------------------------|-------------------------------------|-------------------------------|
| <input type="checkbox"/> 初步鋁料 B.M. | <input type="checkbox"/> 加工拆圖，然後生產  | <input type="checkbox"/> 尺寸表  |
| <input type="checkbox"/> 正式鋁料 B.M. | <input type="checkbox"/> 技術上資料 / 指示 | <input type="checkbox"/> 報價   |
| <input type="checkbox"/> 配件 B.M.   | <input type="checkbox"/> 樣辦或貨品說明書   | <input type="checkbox"/> 分判合約 |
| <input type="checkbox"/> 其他：_____  |                                     |                               |

內容：

現附上天窗鐵件加工圖，

請在 \_\_\_\_\_ 前完成上列要求。

附： - 1 + 2 頁

以上項目為：

- 原合約工程包       原合約工程加 / 減賬       新工程報價

原因：-


分發東莞各部門：


- ( ) 生產技術總監  連附件    ( ) 技術部     連附件    ( ) 生產部     連附件    ( ) 機械設計部  連附件  
 ( ) 採購部     連附件    ( ) 生產統籌部  連附件  
 ( ) 質檢部     連附件    ( ) 會計部     連附件    ( ) 報關組     連附件    ( ) 其他 \_\_\_\_\_  連附件

分發香港各部門：

- ( ) 行政部  連附件    ( ) 會計部  連附件    ( ) 統籌部  連附件    (  ) 工程部地盤科文(柄)  連附件  
 ( ) 採購部  連附件    ( ) QS 部  連附件    ( ) 維修部  連附件    ( ) 其他 \_\_\_\_\_  連附件

傳遞編號：

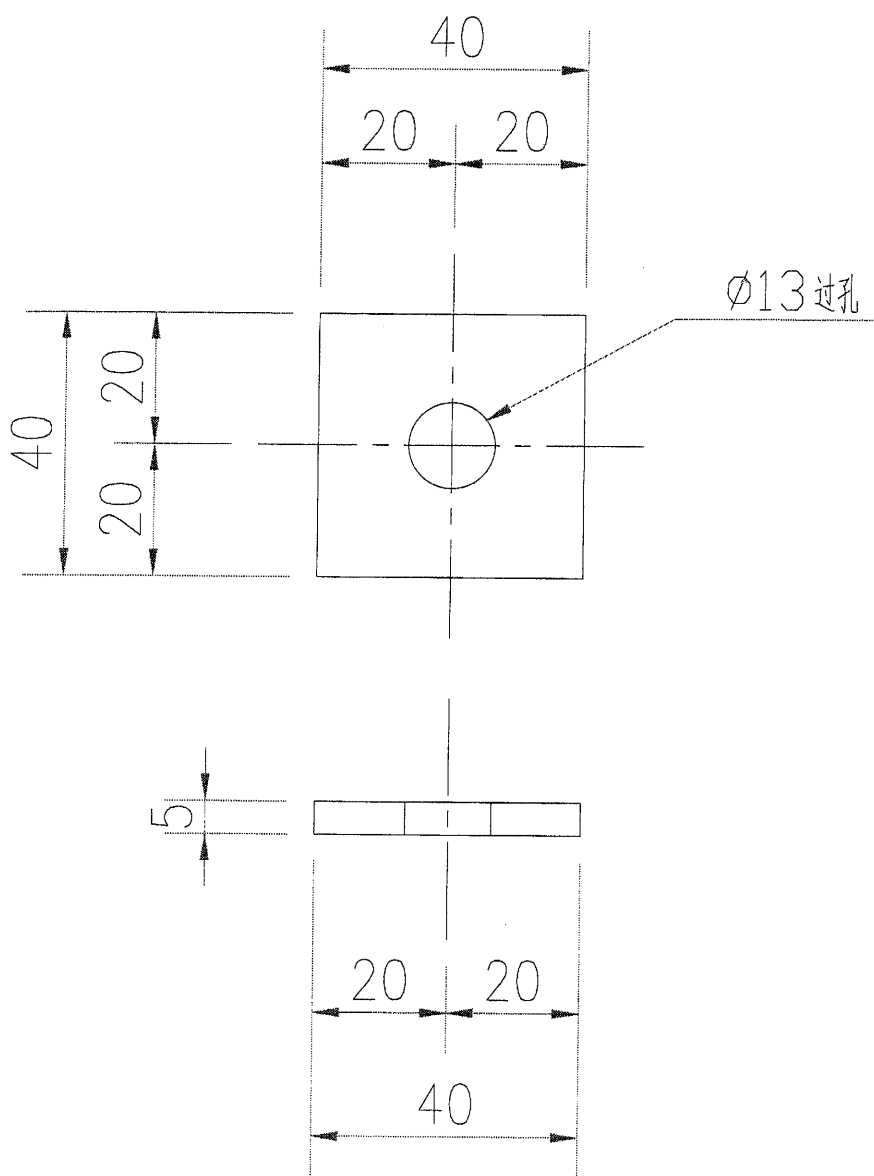
發件人簽署： 

項目經理簽署： 

EG-DWG3

 美特鋁質 有限公司 MIDI Aluminium Fabricator Ltd.			
工程號	J-837	地盤	觀塘

數量	備注
438	



名稱	鐵巴加工圖	制圖	吳禕瑜	2019.06.25	修改		
材料	5mm厚鐵巴	復核			日期		
顏色	熱浸鍍鋅	批准			圖號	J837-TK-01	

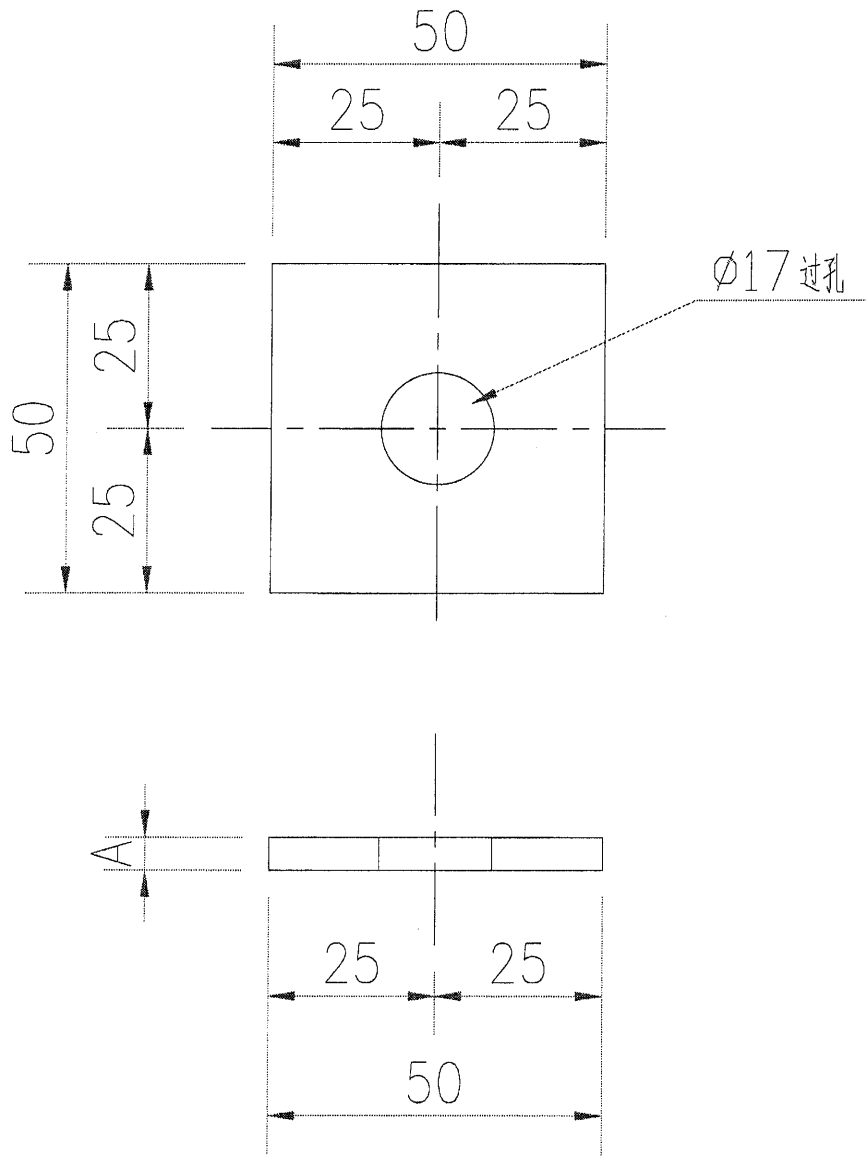
EG-DWG3



美特鋁質 有限公司  
MIDI Aluminium Fabricator Ltd.

工程號	J-837	地盤	觀塘
-----	-------	----	----

圖紙編號	A	數量	備註
J873-TK-02	5	254	
J873-TK-03	10	20	



名稱	鐵巴加工圖	制圖	吳祿瑜	2019.06.25	修改		
材料	5/10mm厚鐵巴	復核			日期		
顏色	熱浸鍍鋅	批准			圖號	J837-TK-02	