



工程指示 / 要求簡箋(E.I.)

工程指示編號：EI / 1637 修改版次：-
 工程編號：J837 平台 工程名稱：觀塘 裕民坊平台
 工程項目：地盤用鐵件加工圖(3樓 WindowWall)
 收件人：Maggie 發件人：Leung Hin Wai 日期：27/3-2020

要求提供 / 確認 事項：

- | | | |
|------------------------------------|-------------------------------------|-------------------------------|
| <input type="checkbox"/> 初步鋁料 B.M. | <input type="checkbox"/> 加工拆圖，然後生產 | <input type="checkbox"/> 尺寸表 |
| <input type="checkbox"/> 正式鋁料 B.M. | <input type="checkbox"/> 技術上資料 / 指示 | <input type="checkbox"/> 報價 |
| <input type="checkbox"/> 配件 B.M. | <input type="checkbox"/> 樣辦或貨品說明書 | <input type="checkbox"/> 分判合約 |
| <input type="checkbox"/> 其他：_____ | | |

內容：
 請按附頁加工。 J837-TBx-01 數量 3335 粒
 J837-TBx-02 數量 2300 粒

請在_____前完成上列要求。

附： - 1 + 2 頁

以上項目為：

- 原合約工程包 原合約工程加 / 減賬 新工程報價

原因：-

分發東莞各部門：

- () 生產技術總監 連附件 () 技術部 連附件 () 生產部 連附件 () 機械設計部 連附件
 () 採購部 連附件 () 生產統籌部 連附件
 () 質檢部 連附件 () 會計部 連附件 () 報關組 連附件 () 其他 _____ 連附件

分發香港各部門：

- () 行政部 連附件 () 會計部 連附件 () 統籌部 連附件 (/) 工程部地盤科文(柄) 連附件
 () 採購部 連附件 () QS 部 連附件 () 維修部 連附件 () 其他 _____ 連附件

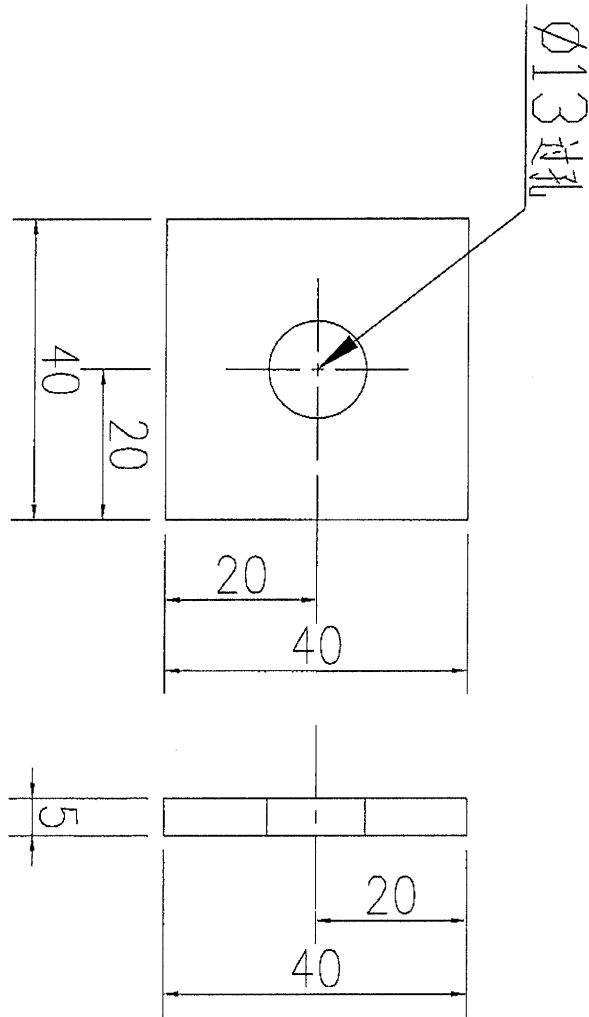
傳遞編號：

發件人簽署：
 項目經理簽署：



美特鋁質 有限公司
MIDI Aluminium Fabricator Ltd.

工程號	J-837	地盤	觀塘
-----	-------	----	----



335	数量
	备注

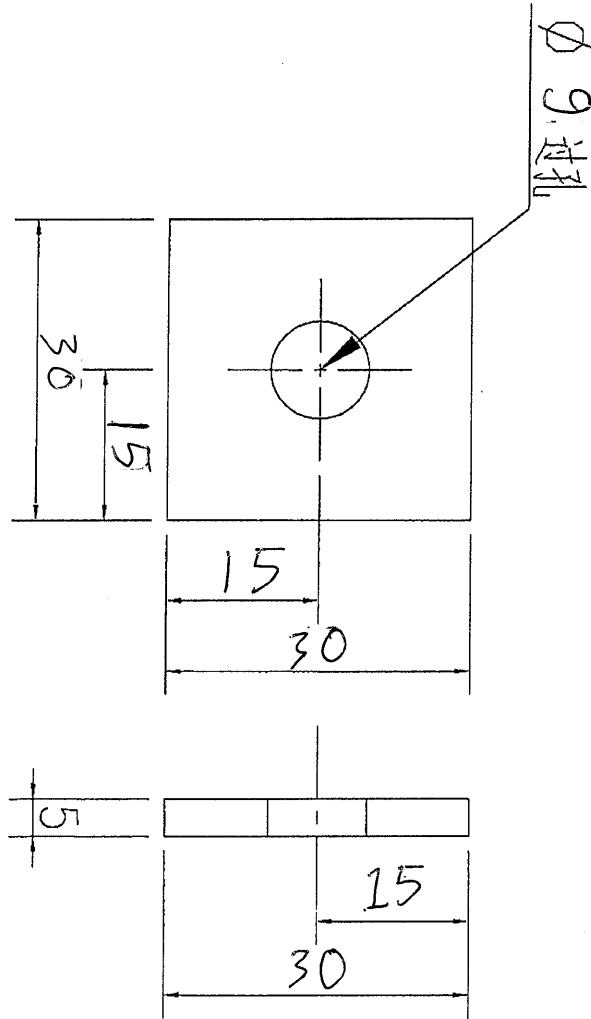
名稱	鐵巴加工圖	制圖	吳禕瑜	2019.07.25	修改		
材料	5mm厚铁巴	復核			日期		
顏色	热浸镀锌	批准			圖號	J837-TBx-01	

EG-DWG3



美特鋁質 有限公司
MIDI Aluminium Fabricator Ltd.

工程號 J-837 地盤 觀塘



数量	2300
备注	

名稱	鐵巴加工圖	制圖	吳禕瑜	2019.07.25	修改		
材料	5mm厚鐵巴	復核			日期		
顏色	熱浸鍍鋅	批准			圖號	J837-TBx-02	