



工程指示 / 要求簡箋(E.I.)

工程指示編號：EI/1633

修改版次：-

工程編號：J837 平台

工程名稱：觀塘 裕民坊

工程項目：鋁摺件加工圖(天窗 SKYLIGHT)

收件人：生統

發件人：Leung Hin Wai 日期：27/3-2020

要求提供 / 確認 事項：

- | | | |
|------------------------------------|-------------------------------------|-------------------------------|
| <input type="checkbox"/> 初步鋁料 B.M. | <input type="checkbox"/> 加工拆圖，然後生產 | <input type="checkbox"/> 尺寸表 |
| <input type="checkbox"/> 正式鋁料 B.M. | <input type="checkbox"/> 技術上資料 / 指示 | <input type="checkbox"/> 報價 |
| <input type="checkbox"/> 配件 B.M. | <input type="checkbox"/> 樣辦或貨品說明書 | <input type="checkbox"/> 分判合約 |
| <input type="checkbox"/> 其他：_____ | | |

內容：

請按附頁加工圖紙加工，送交地盤。

請在 _____ 前完成上列要求。

附有關圖紙 / 文件：

以上項目為：

- 原合約工程包 原合約工程加 / 減賬 新工程報價

原因：-

分發東莞各部門：

- () 生產技術總監 連附件 () 技術部 連附件 () 生產部 連附件 () 機械設計部 連附件
 () 採購部 連附件 (✓) 生產統籌部 連附件
 () 質檢部 連附件 () 會計部 連附件 () 報關組 連附件 () 其他 _____ 連附件

分發香港各部門：

- () 行政部 連附件 () 會計部 連附件 () 統籌部 連附件 (✓) 工程部地盤科文 連附件 炳哥
 () 採購部 連附件 () QS 部 連附件 () 維修部 連附件 () 其他 _____ 連附件

傳遞編號：

HK 0441

發件人簽署：

(Handwritten signature)

項目經理簽署：

(Handwritten signature)

美特鋁質 MIDI Aluminium Fabricator Ltd.		工程號: J-837	計算: 吳禕瑜	日期: 20/3/2020	送呈: 施哥						
地盤名稱: SKYLIGHT		觀塘	核對: 王禮秋	日期: 20/3/2020	副本:						
項目類別: SKYLIGHT		批准:	日期:								
BM編號:	修改版次:	A/C Code:	總面積:	總重量:	4782.11						
序號	鋁板圖號	鋁板名稱	顏色	實用	後備	總數	總重量	單件展開面積	總V.F.	備註	
								平方米	平方米		
1	J837-SK-LB001	3mm厚鋁板	UCT803649FXL (香檳金)	1	0	1	5.682	0.699	0.601	0.601	
2	J837-SK-LB002	3mm厚鋁板	UCT803649FXL (香檳金)	1	0	1	11.140	1.370	1.249	1.249	
3	J837-SK-LB003a	3mm厚鋁板	UCT803649FXL (香檳金)	1	0	1	11.084	1.363	1.243	1.243	
4	J837-SK-LB003b	3mm厚鋁板	UCT803649FXL (香檳金)	1	0	1	11.057	1.360	1.240	1.240	
5	J837-SK-LB003c	3mm厚鋁板	UCT803649FXL (香檳金)	1	0	1	11.029	1.357	1.236	1.236	
6	J837-SK-LB003d	3mm厚鋁板	UCT803649FXL (香檳金)	1	0	1	11.000	1.353	1.233	1.233	
7	J837-SK-LB003e	3mm厚鋁板	UCT803649FXL (香檳金)	1	0	1	10.967	1.349	1.229	1.229	
8	J837-SK-LB003f	3mm厚鋁板	UCT803649FXL (香檳金)	1	0	1	10.995	1.352	1.232	1.232	
9	J837-SK-LB003g	3mm厚鋁板	UCT803649FXL (香檳金)	1	0	1	11.023	1.356	1.236	1.236	
10	J837-SK-LB003h	3mm厚鋁板	UCT803649FXL (香檳金)	1	0	1	11.049	1.359	1.239	1.239	
11	J837-SK-LB003i	3mm厚鋁板	UCT803649FXL (香檳金)	1	0	1	11.077	1.362	1.242	1.242	
12	J837-SK-LB004	3mm厚鋁板	UCT803649FXL (香檳金)	1	0	1	9.072	1.116	1.009	1.009	
13	J837-SK-LB005	3mm厚鋁板	UCT803649FXL (香檳金)	1	0	1	12.886	1.585	1.452	1.452	
14	J837-SK-LB006	3mm厚鋁板	UCT803649FXL (香檳金)	1	0	1	11.198	1.377	1.256	1.256	
15	J837-SK-LB007	3mm厚鋁板	UCT803649FXL (香檳金)	1	0	1	11.317	1.392	1.269	1.269	
16	J837-SK-LB008	3mm厚鋁板	UCT803649FXL (香檳金)	1	0	1	11.116	1.367	1.246	1.246	
17	J837-SK-LB008a	3mm厚鋁板	UCT803649FXL (香檳金)	1	0	1	11.086	1.364	1.242	1.242	
18	J837-SK-LB008b	3mm厚鋁板	UCT803649FXL (香檳金)	1	0	1	11.052	1.359	1.238	1.238	
19	J837-SK-LB009	3mm厚鋁板	UCT803649FXL (香檳金)	1	0	1	11.389	1.401	1.277	1.277	
20	J837-SK-LB009a	3mm厚鋁板	UCT803649FXL (香檳金)	1	0	1	11.354	1.397	1.273	1.273	

BM編號:		工程號:	J-837	計算:	吳禕瑜	日期:	20/3/2020	送呈:	施哥		
		地盤名稱:	觀塘	核對:	王禮秋	日期:	20/3/2020	副本:			
		項目類別:	SKYLIGHT	批准:		日期:					
修改版次:		A/C Code:				總面積:	602.712	總重量:	4782.11		
									此BM依據大圖計算		
21	J837-SK-LB010	3mm厚鋁板		UCT803649FXL (香橫金)	1	0	10.634	1.308	1.308	1.190	1.190
22	J837-SK-LB010a	3mm厚鋁板		UCT803649FXL (香橫金)	1	0	10.605	1.304	1.304	1.186	1.186
23	J837-SK-LB011	3mm厚鋁板		UCT803649FXL (香橫金)	1	0	10.942	1.346	1.346	1.225	1.225
24	J837-SK-LB011a	3mm厚鋁板		UCT803649FXL (香橫金)	1	0	10.912	1.342	1.342	1.222	1.222
25	J837-SK-LB011b	3mm厚鋁板		UCT803649FXL (香橫金)	1	0	10.881	1.338	1.338	1.218	1.218
26	J837-SK-LB011c	3mm厚鋁板		UCT803649FXL (香橫金)	1	0	10.910	1.342	1.342	1.222	1.222
27	J837-SK-LB012	3mm厚鋁板		UCT803649FXL (香橫金)	1	0	11.084	1.363	1.363	1.242	1.242
28	J837-SK-LB013	3mm厚鋁板		UCT803649FXL (香橫金)	1	0	11.222	1.380	1.380	1.258	1.258
29	J837-SK-LB014	3mm厚鋁板		UCT803649FXL (香橫金)	1	0	11.322	1.393	1.393	1.270	1.270
30	J837-SK-LB015	3mm厚鋁板		UCT803649FXL (香橫金)	1	0	13.012	1.600	1.600	1.466	1.466
31	J837-SK-LB016	3mm厚鋁板		UCT803649FXL (香橫金)	1	0	9.288	1.142	1.142	1.034	1.034
32	J837-SK-LB017	3mm厚鋁板		UCT803649FXL (香橫金)	1	0	5.314	0.654	0.654	0.572	0.572
33	J837-SK-LB018	3mm厚鋁板		UCT803649FXL (香橫金)	1	0	4.077	0.501	0.501	0.429	0.429
34	J837-SK-LB019	3mm厚鋁板		UCT803649FXL (香橫金)	1	0	2.471	0.304	0.304	0.227	0.227
35	J837-SK-LB020	3mm厚鋁板		UCT803649FXL (香橫金)	1	0	5.711	0.702	0.702	0.560	0.560
36	J837-SK-LB021	3mm厚鋁板		UCT803649FXL (香橫金)	4	0	22.855	0.703	2.811	2.242	8.968
37	J837-SK-LB022	3mm厚鋁板		UCT803649FXL (香橫金)	1	0	4.728	0.582	0.582	0.459	0.459
38	J837-SK-LB023	3mm厚鋁板		UCT803649FXL (香橫金)	1	0	6.709	0.825	0.825	0.663	0.663
39	J837-SK-LB024	3mm厚鋁板		UCT803649FXL (香橫金)	1	0	5.882	0.724	0.724	0.578	0.578
40	J837-SK-LB025	3mm厚鋁板		UCT803649FXL (香橫金)	1	0	5.926	0.729	0.729	0.582	0.582
41	J837-SK-LB026	3mm厚鋁板		UCT803649FXL (香橫金)	3	0	17.545	0.719	2.158	1.723	5.169
42	J837-SK-LB027	3mm厚鋁板		UCT803649FXL (香橫金)	2	0	12.046	0.741	1.482	1.185	2.369

BM編號:		工程號:	J-837	計算:	吳禕瑜	日期:	20/3/2020	送呈:	施哥		
		地盤名稱:	觀塘	核對:	王禮秋	日期:	20/3/2020	副本:			
		項目類別:	SKYLIGHT	批准:		日期:					
修改版次:		A/C Code:		總面積:		602.712		總重量:	4782.11		
43	J837-SK-LB028	3mm厚鋁板	2	0	2	11.289	0.694	1.389	1.107	2.213	此BM依據大圖計算
44	J837-SK-LB029	3mm厚鋁板	4	0	4	23.283	0.716	2.864	2.286	9.144	
45	J837-SK-LB030	3mm厚鋁板	1	0	1	5.850	0.720	0.720	0.574	0.574	
46	J837-SK-LB031	3mm厚鋁板	1	0	1	5.909	0.727	0.727	0.581	0.581	
47	J837-SK-LB032	3mm厚鋁板	1	0	1	5.922	0.728	0.728	0.582	0.582	
48	J837-SK-LB033	3mm厚鋁板	1	0	1	6.778	0.834	0.834	0.670	0.670	
49	J837-SK-LB034	3mm厚鋁板	1	0	1	4.858	0.598	0.598	0.473	0.473	
50	J837-SK-LB035	3mm厚鋁板	5	0	5	28.573	0.703	3.514	2.803	14.014	
51	J837-SK-LB036	3mm厚鋁板	1	0	1	2.768	0.340	0.340	0.258	0.258	
52	J837-SK-LB037	3mm厚鋁板	1	0	1	1.753	0.216	0.216	0.153	0.153	
53	J837-SK-LB038	3mm厚鋁板	1	0	1	13.288	1.634	1.634	1.503	1.503	
54	J837-SK-LB039	3mm厚鋁板	1	0	1	11.716	1.441	1.441	1.312	1.312	
55	J837-SK-LB040	3mm厚鋁板	1	0	1	11.789	1.450	1.450	1.320	1.320	
56	J837-SK-LB041	3mm厚鋁板	1	0	1	11.639	1.432	1.432	1.303	1.303	
57	J837-SK-LB042	3mm厚鋁板	2	0	2	23.289	1.432	2.865	2.607	5.213	
58	J837-SK-LB043	3mm厚鋁板	1	0	1	11.990	1.475	1.475	1.343	1.343	
59	J837-SK-LB044	3mm厚鋁板	1	0	1	11.228	1.381	1.381	1.255	1.255	
60	J837-SK-LB045	3mm厚鋁板	1	0	1	11.589	1.425	1.425	1.297	1.297	
61	J837-SK-LB046	3mm厚鋁板	1	0	1	11.576	1.424	1.424	1.295	1.295	
62	J837-SK-LB047	3mm厚鋁板	1	0	1	11.582	1.425	1.425	1.296	1.296	
63	J837-SK-LB048	3mm厚鋁板	1	0	1	11.584	1.425	1.425	1.296	1.296	
64	J837-SK-LB049	3mm厚鋁板	1	0	1	11.227	1.381	1.381	1.255	1.255	

美特鋁質有限公司 MIDI Aluminium Fabricator Ltd.		工程號:	J-837	計算:	吳禕瑜	日期:	20/3/2020	送呈:	施哥		
地盤名稱:		觀塘	核對:	王禮秋	日期:	20/3/2020	副本:				
項目類別:		SKYLIGHT	批准:								
BM編號:	修改版次:	A/C Code:	總面積:	602.712	總重量:	4782.11	此BM依據大圖計算				
65	J837-SK-LB050	3mm)厚鋁板	UCT803649FXL (香檳金)	1	0	1	11.990	1.475	1.475	1.343	1.343
66	J837-SK-LB051	3mm)厚鋁板	UCT803649FXL (香檳金)	1	0	1	11.642	1.432	1.432	1.303	1.303
67	J837-SK-LB052	3mm)厚鋁板	UCT803649FXL (香檳金)	1	0	1	11.819	1.454	1.454	1.324	1.324
68	J837-SK-LB053	3mm)厚鋁板	UCT803649FXL (香檳金)	1	0	1	11.851	1.458	1.458	1.327	1.327
69	J837-SK-LB054	3mm)厚鋁板	UCT803649FXL (香檳金)	1	0	1	13.497	1.660	1.660	1.518	1.518
70	J837-SK-LB055	3mm)厚鋁板	UCT803649FXL (香檳金)	1	0	1	17.707	2.178	2.178	2.048	2.048
71	J837-SK-LB056	3mm)厚鋁板	UCT803649FXL (香檳金)	1	0	1	15.662	1.926	1.926	1.803	1.803
72	J837-SK-LB057	3mm)厚鋁板	UCT803649FXL (香檳金)	1	0	1	15.614	1.921	1.921	1.797	1.797
73	J837-SK-LB058	3mm)厚鋁板	UCT803649FXL (香檳金)	1	0	1	15.464	1.902	1.902	1.779	1.779
74	J837-SK-LB059	3mm)厚鋁板	UCT803649FXL (香檳金)	1	0	1	15.471	1.903	1.903	1.780	1.780
75	J837-SK-LB060	3mm)厚鋁板	UCT803649FXL (香檳金)	1	0	1	15.927	1.959	1.959	1.835	1.835
76	J837-SK-LB061	3mm)厚鋁板	UCT803649FXL (香檳金)	1	0	1	14.923	1.835	1.835	1.714	1.714
77	J837-SK-LB062	3mm)厚鋁板	UCT803649FXL (香檳金)	1	0	1	15.396	1.894	1.894	1.771	1.771
78	J837-SK-LB063	3mm)厚鋁板	UCT803649FXL (香檳金)	1	0	1	15.386	1.892	1.892	1.770	1.770
79	J837-SK-LB064	3mm)厚鋁板	UCT803649FXL (香檳金)	1	0	1	15.383	1.892	1.892	1.769	1.769
80	J837-SK-LB065	3mm)厚鋁板	UCT803649FXL (香檳金)	1	0	1	15.392	1.893	1.893	1.770	1.770
81	J837-SK-LB066	3mm)厚鋁板	UCT803649FXL (香檳金)	1	0	1	14.921	1.835	1.835	1.714	1.714
82	J837-SK-LB067	3mm)厚鋁板	UCT803649FXL (香檳金)	1	0	1	15.927	1.959	1.959	1.835	1.835
83	J837-SK-LB068	3mm)厚鋁板	UCT803649FXL (香檳金)	1	0	1	15.476	1.904	1.904	1.781	1.781
84	J837-SK-LB069	3mm)厚鋁板	UCT803649FXL (香檳金)	1	0	1	15.467	1.903	1.903	1.780	1.780
85	J837-SK-LB070	3mm)厚鋁板	UCT803649FXL (香檳金)	1	0	1	15.775	1.940	1.940	1.816	1.816
86	J837-SK-LB071	3mm)厚鋁板	UCT803649FXL (香檳金)	1	0	1	15.738	1.936	1.936	1.812	1.812

BM編號:		工程號:	J-837	計算:	吳禕瑜	日期:	20/3/2020	送呈:	施哥
地盤名稱:		觀塘	核對:	王禮秋	日期:	20/3/2020	副本:		
項目類別:		SKYLIGHT	批准:						
修改版次:		A/C Code:		總面積:			總重量:		
				602.712			4782.11		
87	J837-SK-LB072	3mm厚鋁板	1	0	1	17.815	2.191	2.061	此BM依據大圖計算
88	J837-SK-LB073	3mm厚鋁板	1	0	1	4.458	0.548	0.404	
89	J837-SK-LB074	3mm厚鋁板	1	0	1	5.812	0.715	0.532	
90	J837-SK-LB075	3mm厚鋁板	1	0	1	6.161	0.758	0.565	
91	J837-SK-LB076	3mm厚鋁板	1	0	1	3.249	0.400	0.290	
92	J837-SK-LB077	3mm厚鋁板	2	0	2	23.678	1.456	2.204	
93	J837-SK-LB078	3mm厚鋁板	1	0	1	8.595	1.057	0.795	
94	J837-SK-LB079	3mm厚鋁板	1	0	1	2.592	0.319	0.228	
95	J837-SK-LB080	3mm厚鋁板	1	0	1	7.617	0.937	0.703	
96	J837-SK-LB081	3mm厚鋁板	1	0	1	8.065	0.992	0.745	
97	J837-SK-LB082	3mm厚鋁板	1	0	1	11.336	1.394	1.054	
98	J837-SK-LB083	3mm厚鋁板	1	0	1	11.963	1.471	1.114	
99	J837-SK-LB084	3mm厚鋁板	1	0	1	3.014	0.371	0.268	
100	J837-SK-LB085	3mm厚鋁板	1	0	1	7.605	0.935	0.702	
101	J837-SK-LB086	3mm厚鋁板	1	0	1	2.281	0.281	0.199	
102	J837-SK-LB087	3mm厚鋁板	1	0	1	10.292	1.266	0.956	
103	J837-SK-LB088	3mm厚鋁板	1	0	1	3.346	0.412	0.321	
104	J837-SK-LB089	3mm厚鋁板	1	0	1	3.051	0.375	0.292	
105	J837-SK-LB090	3mm厚鋁板	1	0	1	2.773	0.341	0.265	
106	J837-SK-LB091	3mm厚鋁板	1	0	1	1.632	0.201	0.152	
107	J837-SK-LB092	3mm厚鋁板	2	0	2	11.711	0.720	1.138	
108	J837-SK-LB093	3mm厚鋁板	1	0	1	3.641	0.448	0.350	

美特鋁質有限公司 MIDI Aluminium Fabricator Ltd.		工程號:	J-837	計算:	吳禕瑜	日期:	20/3/2020	送呈:	施哥		
地盤名稱:		觀塘	核對:	王禮秋	日期:	20/3/2020	副本:				
項目類別:		SKYLIGHT	批准:								
BM編號:	修改版次:	A/C Code:	總面積:	602.712			總重量:	4782.11		此BM依據大圖計算	
109	J837-SK-LB094	3mm厚鋁板	UCT803649FXL (香檳金)	1	0	1	1.725	0.212	0.212	0.161	0.161
110	J837-SK-LB095	3mm厚鋁板	UCT803649FXL (香檳金)	1	0	1	4.061	0.499	0.499	0.392	0.392
111	J837-SK-LB096	3mm厚鋁板	UCT803649FXL (香檳金)	1	0	1	4.642	0.571	0.571	0.449	0.449
112	J837-SK-LB097	3mm厚鋁板	UCT803649FXL (香檳金)	1	0	1	5.102	0.628	0.628	0.495	0.495
113	J837-SK-LB098	3mm厚鋁板	UCT803649FXL (香檳金)	1	0	1	5.922	0.728	0.728	0.576	0.576
114	J837-SK-LB099	3mm厚鋁板	UCT803649FXL (香檳金)	1	0	1	1.426	0.175	0.175	0.131	0.131
115	J837-SK-LB100	3mm厚鋁板	UCT803649FXL (香檳金)	1	0	1	3.549	0.436	0.436	0.341	0.341
116	J837-SK-LB101	3mm厚鋁板	UCT803649FXL (香檳金)	1	0	1	1.085	0.133	0.133	0.098	0.098
117	J837-SK-LB102	3mm厚鋁板	UCT803649FXL (香檳金)	1	0	1	6.491	0.798	0.798	0.632	0.632
118	J837-SK-LB103	3mm厚鋁板	UCT803649FXL (香檳金)	1	0	1	7.408	0.911	0.911	0.591	0.591
119	J837-SK-LB104	3mm厚鋁板	UCT803649FXL (香檳金)	1	0	1	7.403	0.911	0.911	0.590	0.590
120	J837-SK-LB105	3mm厚鋁板	UCT803649FXL (香檳金)	1	0	1	6.993	0.860	0.860	0.557	0.557
121	J837-SK-LB106	3mm厚鋁板	UCT803649FXL (香檳金)	1	0	1	7.131	0.877	0.877	0.568	0.568
122	J837-SK-LB107	3mm厚鋁板	UCT803649FXL (香檳金)	2	0	2	14.808	0.911	1.821	1.181	2.361
123	J837-SK-LB108	3mm厚鋁板	UCT803649FXL (香檳金)	1	0	1	1.818	0.224	0.224	0.135	0.135
124	J837-SK-LB109	3mm厚鋁板	UCT803649FXL (香檳金)	1	0	1	16.074	1.977	1.977	1.783	1.783
125	J837-SK-LB110	3mm厚鋁板	UCT803649FXL (香檳金)	1	0	1	11.258	1.385	1.385	1.247	1.247
126	J837-SK-LB111	3mm厚鋁板	UCT803649FXL (香檳金)	7	0	7	141.665	2.489	17.425	15.616	109.309
127	J837-SK-LB112	3mm厚鋁板	UCT803649FXL (香檳金)	1	0	1	14.174	1.743	1.743	1.559	1.559
128	J837-SK-LB113	3mm厚鋁板	UCT803649FXL (香檳金)	1	0	1	26.847	3.302	3.302	2.904	2.904
129	J837-SK-LB114	3mm厚鋁板	UCT803649FXL (香檳金)	1	0	1	18.669	2.296	2.296	2.030	2.030
130	J837-SK-LB115	3mm厚鋁板	UCT803649FXL (香檳金)	5	0	5	187.622	4.616	23.078	21.548	107.738

BM編號:		工程號:		J-837	計算:	吳禕瑜	日期:	20/3/2020	送呈:	施哥		
		地盤名稱:		觀塘	核對:	王禮秋	日期:	20/3/2020	副本:			
		項目類別:		SKYLIGHT	批准:		日期:					
		修改版次:			A/C Code:		總面積:	602.712	總重量:	4782.11		
										此BM依據大圖計算		
131	J837-SK-LB116	3mm厚鋁板	UCT803649FXL (香檳金)	5	0		5	130.662	3.214	16.072	15.062	75.310
132	J837-SK-LB117	3mm厚鋁板	UCT803649FXL (香檳金)	5	0		5	72.049	1.772	8.862	8.098	40.490
133	J837-SK-LB118	3mm厚鋁板	UCT803649FXL (香檳金)	1	0		1	16.074	1.977	1.977	1.783	1.783
134	J837-SK-LB119	3mm厚鋁板	UCT803649FXL (香檳金)	1	0		1	11.258	1.385	1.385	1.247	1.247
135	J837-SK-LB120	3mm厚鋁板	UCT803649FXL (香檳金)	1	0		1	14.329	1.762	1.762	1.589	1.589
136	J837-SK-LB121	3mm厚鋁板	UCT803649FXL (香檳金)	1	0		1	26.847	3.302	3.302	2.904	2.904
137	J837-SK-LB122	3mm厚鋁板	UCT803649FXL (香檳金)	1	0		1	18.669	2.296	2.296	2.030	2.030
138	J837-SK-LB123	3mm厚鋁板	UCT803649FXL (香檳金)	1	0		1	6.177	0.760	0.760	0.662	0.662
139	J837-SK-LB124	3mm厚鋁板	UCT803649FXL (香檳金)	4	0		4	24.250	0.746	2.983	2.596	10.382
140	J837-SK-LB125	3mm厚鋁板	UCT803649FXL (香檳金)	2	0		2	12.354	0.760	1.520	1.323	2.647
141	J837-SK-LB126	3mm厚鋁板	UCT803649FXL (香檳金)	2	0		2	12.332	0.758	1.517	1.321	2.642
142	J837-SK-LB127	3mm厚鋁板	UCT803649FXL (香檳金)	1	0		1	5.962	0.733	0.733	0.638	0.638
143	J837-SK-LB128	3mm厚鋁板	UCT803649FXL (香檳金)	1	0		1	6.204	0.763	0.763	0.665	0.665
144	J837-SK-LB129	3mm厚鋁板	UCT803649FXL (香檳金)	2	0		2	11.766	0.724	1.447	1.258	2.515
145	J837-SK-LB130	3mm厚鋁板	UCT803649FXL (香檳金)	2	0		2	11.984	0.737	1.474	1.282	2.564
146	J837-SK-LB131	3mm厚鋁板	UCT803649FXL (香檳金)	1	0		1	5.981	0.736	0.736	0.640	0.640
147	J837-SK-LB132	3mm厚鋁板	UCT803649FXL (香檳金)	1	0		1	6.210	0.764	0.764	0.665	0.665
148	J837-SK-LB133	3mm厚鋁板	UCT803649FXL (香檳金)	1	0		1	6.136	0.755	0.755	0.657	0.657
149	J837-SK-LB134	3mm厚鋁板	UCT803649FXL (香檳金)	1	0		1	4.176	0.514	0.514	0.422	0.422
150	J837-SK-LB135	3mm厚鋁板	UCT803649FXL (香檳金)	4	0		4	16.396	0.504	2.017	1.655	6.619
151	J837-SK-LB136	3mm厚鋁板	UCT803649FXL (香檳金)	2	0		2	8.353	0.514	1.027	0.844	1.687
152	J837-SK-LB137	3mm厚鋁板	UCT803649FXL (香檳金)	2	0		2	8.338	0.513	1.026	0.842	1.684

BM編號:		工程號:		J-837	計算:	吳禕瑜	日期:	20/3/2020	送呈:	施哥
地盤名稱:		觀塘		核對:	王禮秋	日期:	20/3/2020	副本:		
項目類別:		SKYLIGHT		批准:		日期:				
修改版次:		A/C Code:				總面積:	602.712	總重量:	4782.11	此BM依據大圖計算
153	J837-SK-LB138	3mm厚鋁板	UCT803649FXL (香檳金)	1	0	1	4.031	0.496	0.407	0.407
154	J837-SK-LB139	3mm厚鋁板	UCT803649FXL (香檳金)	1	0	1	4.195	0.516	0.424	0.424
155	J837-SK-LB140	3mm厚鋁板	UCT803649FXL (香檳金)	2	0	2	7.955	0.978	0.802	1.604
156	J837-SK-LB141	3mm厚鋁板	UCT803649FXL (香檳金)	2	0	2	8.102	0.997	0.817	1.635
157	J837-SK-LB142	3mm厚鋁板	UCT803649FXL (香檳金)	1	0	1	4.044	0.497	0.408	0.408
158	J837-SK-LB143	3mm厚鋁板	UCT803649FXL (香檳金)	1	0	1	4.198	0.516	0.424	0.424
159	J837-SK-LB144	3mm厚鋁板	UCT803649FXL (香檳金)	1	0	1	4.149	0.510	0.419	0.419
160	J837-SK-LB145	3mm厚鋁板	UCT803649FXL (香檳金)	1	0	1	8.288	1.019	0.916	0.916
161	J837-SK-LB146	3mm厚鋁板	UCT803649FXL (香檳金)	1	0	1	8.586	1.056	0.948	0.948
162	J837-SK-LB147	3mm厚鋁板	UCT803649FXL (香檳金)	1	0	1	7.985	0.982	0.878	0.878
163	J837-SK-LB148	3mm厚鋁板	UCT803649FXL (香檳金)	1	0	1	4.490	0.552	0.491	0.491
164	J837-SK-LB149	3mm厚鋁板	UCT803649FXL (香檳金)	1	0	1	15.326	1.885	1.673	1.673
165	J837-SK-LB150	3mm厚鋁板	UCT803649FXL (香檳金)	1	0	1	14.495	1.783	1.570	1.570
166	J837-SK-LB151	3mm厚鋁板	UCT803649FXL (香檳金)	1	0	1	10.049	1.236	1.095	1.095
167	J837-SK-LB152	3mm厚鋁板	UCT803649FXL (香檳金)	1	0	1	3.804	0.468	0.414	0.414
168	J837-SK-LB153	3mm厚鋁板	UCT803649FXL (香檳金)	1	0	1	9.459	1.163	1.026	1.026
169	J837-SK-LB154	3mm厚鋁板	UCT803649FXL (香檳金)	1	0	1	9.160	1.127	0.989	0.989
170	J837-SK-LB155	3mm厚鋁板	UCT803649FXL (香檳金)	1	0	1	9.663	1.189	1.051	1.051
171	J837-SK-LB156	3mm厚鋁板	UCT803649FXL (香檳金)	1	0	1	9.668	1.189	1.051	1.051
172	J837-SK-LB157	3mm厚鋁板	UCT803649FXL (香檳金)	1	0	1	8.931	1.099	0.961	0.961
173	J837-SK-LB158	3mm厚鋁板	UCT803649FXL (香檳金)	1	0	1	8.938	1.099	0.962	0.962
174	J837-SK-LB159	3mm厚鋁板	UCT803649FXL (香檳金)	1	0	1	9.663	1.189	1.051	1.051

BM編號:		美特鋁質有限公司 MIDI Aluminium Fabricator Ltd.		工程號:	J-837	計算:	吳禕瑜	日期:	20/3/2020	送呈:	施哥	
地盤名稱:		觀塘		核對:	王禮秋	核對:	王禮秋	日期:	20/3/2020	副本:		
項目類別:		SKYLIGHT		批准:		批准:		日期:				
修改版次:				A/C Code:		A/C Code:		總面積:	602.712	總重量:	4782.11	
175	J837-SK-LB160	3mm)厚鋁板		UCT803649FXL (香檳金)	1	0	1	1	9.668	1.189	1.051	1.051
176	J837-SK-LB161	3mm)厚鋁板		UCT803649FXL (香檳金)	1	0	1	1	9.663	1.189	1.051	1.051
177	J837-SK-LB162	3mm)厚鋁板		UCT803649FXL (香檳金)	1	0	1	1	8.893	1.094	0.956	0.956
178	J837-SK-LB163	3mm)厚鋁板		UCT803649FXL (香檳金)	1	0	1	1	10.845	1.334	1.179	1.179
179	J837-SK-LB164	3mm)厚鋁板		UCT803649FXL (香檳金)	1	0	1	1	13.408	1.649	1.458	1.458
180	J837-SK-LB165	3mm)厚鋁板		UCT803649FXL (香檳金)	1	0	1	1	14.604	1.796	1.581	1.581
181	J837-SK-LB166	3mm)厚鋁板		UCT803649FXL (香檳金)	1	0	1	1	3.607	0.444	0.389	0.389
182	J837-SK-LB167	3mm)厚鋁板		UCT803649FXL (香檳金)	1	0	1	1	9.081	1.117	0.985	0.985
183	J837-SK-LB168	3mm)厚鋁板		UCT803649FXL (香檳金)	1	0	1	1	2.893	0.356	0.315	0.315
184	J837-SK-LB169	3mm)厚鋁板		UCT803649FXL (香檳金)	1	0	1	1	17.700	2.177	1.965	1.965
185	J837-SK-LB170	3mm)厚鋁板		由香港確定	1	0	1	1	7.056	0.868	0.161	0.161
186	J837-SK-LB171	3mm)厚鋁板		由香港確定	1	0	1	1	5.062	0.623	0.114	0.114
187	J837-SK-LB172	3mm)厚鋁板		由香港確定	1	0	1	1	5.062	0.623	0.114	0.114
188	J837-SK-LB173	3mm)厚鋁板		由香港確定	1	0	1	1	3.377	0.415	0.303	0.303
189	J837-SK-LB174	3mm)厚鋁板		由香港確定	1	0	1	1	13.572	1.669	1.423	1.423
190	J837-SK-LB175	3mm)厚鋁板		由香港確定	4	0	4	4	53.801	1.654	6.618	5.692
191	J837-SK-LB176	3mm)厚鋁板		由香港確定	1	0	1	1	13.479	1.658	1.418	1.418
192	J837-SK-LB177	3mm)厚鋁板		由香港確定	1	0	1	1	7.050	0.867	0.713	0.713
193	J837-SK-LB178	3mm)厚鋁板		由香港確定	1	0	1	1	14.321	1.762	1.518	1.518
194	J837-SK-LB179	3mm)厚鋁板		由香港確定	1	0	1	1	7.695	0.946	0.771	0.771
195	J837-SK-LB180	3mm)厚鋁板		由香港確定	1	0	1	1	7.015	0.863	0.710	0.710
196	J837-SK-LB181	3mm)厚鋁板		由香港確定	1	0	1	1	3.091	0.380	0.190	0.190

BM編號:		工程號:	J-837	計算:	吳禕瑜	日期:	20/3/2020	送呈:	施哥		
地盤名稱:		觀塘	核對:	王禮秋	日期:	20/3/2020	副本:				
項目類別:		SKYLIGHT	批准:		日期:						
修改版次:		A/C Code:	總面積:		602.712			總重量:	4782.11	此BM依據大圖計算	
197	J837-SK-LB182	3mm厚鋁板	由香港確定	4	0	4	12.251	0.377	1.507	0.760	3.040
198	J837-SK-LB183	3mm厚鋁板	由香港確定	1	0	1	3.081	0.379	0.379	0.189	0.189
199	J837-SK-LB184	3mm厚鋁板	由香港確定	1	0	1	1.643	0.202	0.202	0.095	0.095
200	J837-SK-LB185	3mm厚鋁板	由香港確定	1	0	1	1.789	0.220	0.220	0.103	0.103
201	J837-SK-LB186	3mm厚鋁板	由香港確定	1	0	1	1.609	0.198	0.198	0.095	0.095
202	J837-SK-LB187	3mm厚鋁板	由香港確定	1	0	1	7.325	0.901	0.901	0.167	0.167
203	J837-SK-LB188	3mm厚鋁板	由香港確定	1	0	1	7.325	0.901	0.901	0.167	0.167
204	J837-SK-LB189	3mm厚鋁板	由香港確定	1	0	1	4.954	0.609	0.609	0.546	0.546
205	J837-SK-LB190	3mm厚鋁板	由香港確定	1	0	1	3.744	0.461	0.461	0.411	0.411
206	J837-SK-LB191	3mm厚鋁板	由香港確定	1	0	1	8.106	0.997	0.997	0.824	0.824
207	J837-SK-LB192	3mm厚鋁板	由香港確定	1	0	1	14.374	1.768	1.768	1.511	1.511
208	J837-SK-LB193	3mm厚鋁板	由香港確定	1	0	1	2.957	0.364	0.364	0.051	0.051
209	J837-SK-LB194	3mm厚鋁板	由香港確定	1	0	1	2.981	0.367	0.367	0.239	0.239
210	J837-SK-LB195	3mm厚鋁板	由香港確定	1	0	1	27.198	3.345	3.345	2.775	2.775
211	J837-SK-LB196	3mm厚鋁板	由香港確定	1	0	1	19.556	2.405	2.405	1.980	1.980
212	J837-SK-LB197	3mm厚鋁板	由香港確定	1	0	1	22.391	2.754	2.754	2.183	2.183
213	J837-SK-LB198	3mm厚鋁板	由香港確定	1	0	1	15.373	1.891	1.891	1.479	1.479
214	J837-SK-LB199	1.5mm厚鋁板	鉻化	7	0	7	17.565	0.617	4.321	4.321	30.247
215	J837-SK-LB200	1.5mm厚鋁板	鉻化	2	0	2	7.945	0.977	1.955	1.955	3.909
216	J837-SK-LB201	1.5mm厚鋁板	鉻化	9	0	9	92.422	2.526	22.736	22.736	204.625
217	J837-SK-LB202	3mm厚鋁板	UCT803649FXL (香檳金)	1	0	1	10.931	1.344	1.344	0.920	0.920
218	J837-SK-LB203	3mm厚鋁板	UCT803649FXL (香檳金)	1	0	1	11.267	1.386	1.386	0.958	0.958

美特鋁質有限公司 MIDI Aluminium Fabricator Ltd.		工程號: J-837	計算: 吳禕瑜	日期: 20/3/2020	送呈: 施哥						
地盤名稱: 觀塘		核對: 王禮秋	核對: 王禮秋	日期: 20/3/2020	副本:						
項目類別: SKYLIGHT		批准:	批准:	日期:							
BM編號:	修改版次:	A/C Code:	總面積:	602.712	總重量: 4782.11						
219	J837-SK-LB204	3mm)厚鋁板	UCT803649FXL (香檳金)	1	0	17.567	2.161	2.161	1.706	1.706	此BM依據大圖計算
220	J837-SK-LB205	3mm)厚鋁板	UCT803649FXL (香檳金)	1	0	24.667	3.034	3.034	2.509	2.509	
221	J837-SK-LB206	3mm)厚鋁板	UCT803649FXL (香檳金)	1	0	23.123	2.844	2.844	2.335	2.335	
222	J837-SK-LB207	3mm)厚鋁板	UCT803649FXL (香檳金)	1	0	23.126	2.844	2.844	2.335	2.335	
223	J837-SK-LB208	3mm)厚鋁板	UCT803649FXL (香檳金)	1	0	5.981	0.736	0.736	0.450	0.450	
224	J837-SK-LB209	3mm)厚鋁板	UCT803649FXL (香檳金)	1	0	23.072	2.838	2.838	2.330	2.330	
225	J837-SK-LB210	3mm)厚鋁板	UCT803649FXL (香檳金)	1	0	14.210	1.748	1.748	1.321	1.321	
226	J837-SK-LB211	3mm)厚鋁板	UCT803649FXL (香檳金)	1	0	24.370	2.997	2.997	2.476	2.476	
227	J837-SK-LB212	3mm)厚鋁板	UCT803649FXL (香檳金)	1	0	17.118	2.105	2.105	1.655	1.655	
228	J837-SK-LB213	3mm)厚鋁板	UCT803649FXL (香檳金)	1	0	6.110	0.751	0.751	0.476	0.476	
229	J837-SK-LB214	3mm)厚鋁板	UCT803649FXL (香檳金)	1	0	23.476	2.888	2.888	2.374	2.374	
230	J837-SK-LB215	3mm)厚鋁板	UCT803649FXL (香檳金)	1	0	23.463	2.886	2.886	2.373	2.373	
231	J837-SK-LB216	3mm)厚鋁板	UCT803649FXL (香檳金)	1	0	21.563	2.652	2.652	2.164	2.164	
232	J837-SK-LB217	3mm)厚鋁板	UCT803649FXL (香檳金)	1	0	20.490	2.520	2.520	1.974	1.974	
233	J837-SK-LB218	3mm)厚鋁板	UCT803649FXL (香檳金)	1	0	23.339	2.871	2.871	2.359	2.359	
234	J837-SK-LB219	3mm)厚鋁板	UCT803649FXL (香檳金)	1	0	26.018	3.200	3.200	2.593	2.593	
235	J837-SK-LB220	3mm)厚鋁板	UCT803649FXL (香檳金)	1	0	11.163	1.373	1.373	0.944	0.944	
236	J837-SK-LB221	3mm)厚鋁板	UCT803649FXL (香檳金)	1	0	9.902	1.218	1.218	0.856	0.856	
237	J837-SK-LB222	3mm)厚鋁板	UCT803649FXL (香檳金)	1	0	22.763	2.800	2.800	2.276	2.276	
238	J837-SK-LB223	3mm)厚鋁板	UCT803649FXL (香檳金)	1	0	5.854	0.720	0.720	0.444	0.444	
239	J837-SK-LB224	3mm)厚鋁板	UCT803649FXL (香檳金)	1	0	15.537	1.911	1.911	1.474	1.474	
240	J837-SK-LB225	3mm)厚鋁板	UCT803649FXL (香檳金)	1	0	7.895	0.971	0.971	0.806	0.806	

BM編號:		工程號:		J-837	計算:	吳禕瑜	日期:	20/3/2020		送呈:	施哥
		地盤名稱:		觀塘	核對:	王禮秋	日期:	20/3/2020		副本:	
		項目類別:		SKYLIGHT	批准:		日期:				
		修改版次:			A/C Code:		總面積:	602.712	總重量:	4782.11	此BM依據大圖計算
241	J837-SK-LB226	3mm厚鋁板	UCT803649FXL (香檳金)	1	0	1	8.576	1.055	1.055	0.853	0.853
242	J837-SK-LB227	3mm厚鋁板	UCT803649FXL (香檳金)	1	0	1	16.335	2.009	2.009	1.706	1.706
243	J837-SK-LB229	3mm厚鋁板	UCT803649FXL (香檳金)	1	0	1	21.017	2.585	2.585	2.335	2.335
244	J837-SK-LB230	3mm厚鋁板	UCT803649FXL (香檳金)	1	0	1	21.020	2.585	2.585	2.335	2.335
245	J837-SK-LB231	3mm厚鋁板	UCT803649FXL (香檳金)	1	0	1	3.690	0.454	0.454	0.359	0.359
246	J837-SK-LB232	3mm厚鋁板	UCT803649FXL (香檳金)	1	0	1	20.963	2.579	2.579	2.330	2.330
247	J837-SK-LB233	3mm厚鋁板	UCT803649FXL (香檳金)	1	0	1	10.794	1.328	1.328	1.162	1.162
248	J837-SK-LB235	3mm厚鋁板	UCT803649FXL (香檳金)	1	0	1	15.903	1.956	1.956	1.655	1.655
249	J837-SK-LB236	3mm厚鋁板	UCT803649FXL (香檳金)	1	0	1	4.575	0.563	0.563	0.407	0.407
250	J837-SK-LB237	3mm厚鋁板	UCT803649FXL (香檳金)	1	0	1	21.352	2.626	2.626	2.374	2.374
251	J837-SK-LB238	3mm厚鋁板	UCT803649FXL (香檳金)	1	0	1	21.340	2.625	2.625	2.373	2.373
252	J837-SK-LB239	3mm厚鋁板	UCT803649FXL (香檳金)	1	0	1	19.861	2.443	2.443	2.164	2.164
253	J837-SK-LB240	3mm厚鋁板	UCT803649FXL (香檳金)	1	0	1	17.648	2.171	2.171	1.914	1.914
254	J837-SK-LB241	3mm厚鋁板	UCT803649FXL (香檳金)	1	0	1	21.213	2.609	2.609	2.359	2.359
255	J837-SK-LB242	3mm厚鋁板	UCT803649FXL (香檳金)	1	0	1	22.433	2.759	2.759	2.500	2.500
256	J837-SK-LB243	3mm厚鋁板	UCT803649FXL (香檳金)	1	0	1	7.658	0.942	0.942	0.802	0.802
257	J837-SK-LB244	3mm厚鋁板	UCT803649FXL (香檳金)	1	0	1	7.097	0.873	0.873	0.739	0.739
258	J837-SK-LB245	3mm厚鋁板	UCT803649FXL (香檳金)	1	0	1	20.520	2.524	2.524	2.277	2.277
259	J837-SK-LB246	3mm厚鋁板	UCT803649FXL (香檳金)	1	0	1	3.641	0.448	0.448	0.354	0.354
260	J837-SK-LB247	3mm厚鋁板	UCT803649FXL (香檳金)	1	0	1	12.032	1.480	1.480	1.306	1.306
261	J837-SK-LB248	3mm厚鋁板	UCT803649FXL (香檳金)	1	0	1	3.747	0.461	0.461	0.328	0.328
262	J837-SK-LB249	3mm厚鋁板	UCT803649FXL (香檳金)	1	0	1	3.423	0.421	0.421	0.291	0.291

BM編號:		工程號:	J-837	計算:	吳禕瑜	日期:	20/3/2020	送呈:	施哥	
地盤名稱:		觀塘	核對:	王禮秋	日期:	20/3/2020	副本:			
項目類別:		SKYLIGHT	批准:							
修改版次:		A/C Code:		總面積:		602.712		總重量:	4782.11	
263	J837-SK-LB250	3mm厚鋁板	1	0	1	3.415	0.420	0.420	0.290	0.290
264	J837-SK-LB251	3mm厚鋁板	1	0	1	3.075	0.378	0.378	0.260	0.260
265	J837-SK-LB252	3mm厚鋁板	1	0	1	3.641	0.448	0.448	0.320	0.320
266	J837-SK-LB253	3mm厚鋁板	1	0	1	3.437	0.423	0.423	0.292	0.292
267	J837-SK-LB254	3mm厚鋁板	1	0	1	3.415	0.420	0.420	0.290	0.290
268	J837-SK-LB255	3mm厚鋁板	1	0	1	3.301	0.406	0.406	0.280	0.280
269	J837-SK-LB256	3mm厚鋁板	1	0	1	3.169	0.390	0.390	0.269	0.269
270	J837-SK-LB257	3mm厚鋁板	1	0	1	1.101	0.135	0.135	0.111	0.111
271	J837-SK-LB258	3mm厚鋁板	1	0	1	0.969	0.119	0.119	0.097	0.097
272	J837-SK-LB259	3mm厚鋁板	1	0	1	0.968	0.119	0.119	0.097	0.097
273	J837-SK-LB260	3mm厚鋁板	3	0	3	2.874	0.118	0.354	0.289	0.866
274	J837-SK-LB261	3mm厚鋁板	2	0	2	1.974	0.121	0.243	0.198	0.397
275	J837-SK-LB262	3mm厚鋁板	2	0	2	1.848	0.114	0.227	0.185	0.371
276	J837-SK-LB263	3mm厚鋁板	4	0	4	3.814	0.117	0.469	0.383	1.531
277	J837-SK-LB264	3mm厚鋁板	1	0	1	0.958	0.118	0.118	0.096	0.096
278	J837-SK-LB265	3mm厚鋁板	1	0	1	0.973	0.120	0.120	0.098	0.098
279	J837-SK-LB266	3mm厚鋁板	1	0	1	0.970	0.119	0.119	0.097	0.097
280	J837-SK-LB267	3mm厚鋁板	1	0	1	1.107	0.136	0.136	0.112	0.112
281	J837-SK-LB268	3mm厚鋁板	1	0	1	7.305	0.898	0.898	0.798	0.798
282	J837-SK-LB269	3mm厚鋁板	1	0	1	10.969	1.349	1.349	1.222	1.222
283	J837-SK-LB270	3mm厚鋁板	1	0	1	10.993	1.352	1.352	1.225	1.225
284	J837-SK-LB271	3mm厚鋁板	1	0	1	12.805	1.575	1.575	1.434	1.434

BM編號:		美特鋁質 MIDI Aluminium Fabricator Ltd.		工程號:	J-837	計算:	吳禕瑜	日期:	20/3/2020	送呈:	施哥			
地盤名稱:		觀塘		核對:	王禮秋	核對:	王禮秋	日期:	20/3/2020	副本:				
項目類別:		SKYLIGHT		批准:		批准:		日期:						
修改版次:				A/C Code:		A/C Code:		總面積:	602.712	總重量:	4782.11			
				UCT803649FXL (香檳金)	5	0	5	0	5	108.438	2.668	13.338	12.305	61.523
				UCT803649FXL (香檳金)	6	0	6	0	6	168.250	3.449	20.695	19.172	115.033
				UCT803649FXL (香檳金)	1	0	1	0	1	16.017	1.970	1.970	1.805	1.805
				UCT803649FXL (香檳金)	1	0	1	0	1	16.967	2.087	2.087	1.915	1.915
				UCT803649FXL (香檳金)	1	0	1	0	1	15.968	1.964	1.964	1.800	1.800
				UCT803649FXL (香檳金)	1	0	1	0	1	12.696	1.562	1.562	1.422	1.422
				UCT803649FXL (香檳金)	1	0	1	0	1	7.127	0.877	0.877	0.778	0.778
				UCT803649FXL (香檳金)	2	0	2	0	2	21.963	1.351	2.701	2.447	4.894
				UCT803649FXL (香檳金)	1	0	1	0	1	7.305	0.898	0.898	0.798	0.798
				UCT803649FXL (香檳金)	1	0	1	0	1	10.969	1.349	1.349	1.222	1.222
				UCT803649FXL (香檳金)	1	0	1	0	1	10.993	1.352	1.352	1.225	1.225
				UCT803649FXL (香檳金)	1	0	1	0	1	12.805	1.575	1.575	1.434	1.434
				UCT803649FXL (香檳金)	5	0	5	0	5	108.438	2.668	13.338	12.305	61.523
				UCT803649FXL (香檳金)	6	0	6	0	6	168.250	3.449	20.695	19.172	115.033
				UCT803649FXL (香檳金)	1	0	1	0	1	16.017	1.970	1.970	1.805	1.805
				UCT803649FXL (香檳金)	1	0	1	0	1	16.967	2.087	2.087	1.915	1.915
				UCT803649FXL (香檳金)	1	0	1	0	1	15.968	1.964	1.964	1.800	1.800
				UCT803649FXL (香檳金)	1	0	1	0	1	12.696	1.562	1.562	1.422	1.422
				UCT803649FXL (香檳金)	1	0	1	0	1	7.127	0.877	0.877	0.778	0.778
				UCT803649FXL (香檳金)	1	0	1	0	1	10.981	1.351	1.351	1.223	1.223
				UCT803649FXL (香檳金)	1	0	1	0	1	19.639	2.416	2.416	2.224	2.224
				UCT803649FXL (香檳金)	1	0	1	0	1	19.884	2.446	2.446	2.252	2.252

BM編號:	工程號:	J-837	計算:	吳禕瑜	日期:	20/3/2020	送呈:	施哥
地盤名稱:	觀塘	核對:	王禮秋	日期:	20/3/2020	副本:		
項目類別:	SKYLIGHT	批准:		日期:				
修改版次:	A/C Code:			總面積:	602.712	總重量:	4782.11	此BM依據大圖計算
307	J837-SK-LB294	3mm厚鋁板	UCT803649FXL (香檳金)	1	0	17.396	2.140	1.965
308	J837-SK-LB295	3mm厚鋁板	UCT803649FXL (香檳金)	1	0	17.911	2.203	2.024
309	J837-SK-LB296	3mm厚鋁板	UCT803649FXL (香檳金)	1	0	19.928	2.451	2.258
310	J837-SK-LB297	3mm厚鋁板	UCT803649FXL (香檳金)	1	0	20.814	2.560	2.360
311	J837-SK-LB298	3mm厚鋁板	UCT803649FXL (香檳金)	1	0	19.639	2.416	2.224
312	J837-SK-LB299	3mm厚鋁板	UCT803649FXL (香檳金)	1	0	19.884	2.446	2.252
313	J837-SK-LB300	3mm厚鋁板	UCT803649FXL (香檳金)	1	0	17.396	2.140	1.965
314	J837-SK-LB301	3mm厚鋁板	UCT803649FXL (香檳金)	1	0	17.911	2.203	2.024
315	J837-SK-LB302	3mm厚鋁板	UCT803649FXL (香檳金)	1	0	19.928	2.451	2.258
316	J837-SK-LB303	3mm厚鋁板	UCT803649FXL (香檳金)	1	0	20.814	2.560	2.360
317	J837-SK-LB304	3mm厚鋁板	UCT803649FXL (香檳金)	1	0	21.647	2.663	2.456
318	J837-SK-LB305	3mm厚鋁板	UCT803649FXL (香檳金)	1	0	21.647	2.663	2.456
319	J837-SK-LB306	3mm厚鋁板	UCT803649FXL (香檳金)	1	0	27.779	3.417	3.165
320	J837-SK-LB307	3mm厚鋁板	UCT803649FXL (香檳金)	1	0	27.779	3.417	3.165
321	J837-SK-LB308	3mm厚鋁板	UCT803649FXL (香檳金)	1	0	24.491	3.012	2.785
322	J837-SK-LB309	3mm厚鋁板	UCT803649FXL (香檳金)	1	0	24.491	3.012	2.785
323	J837-SK-LB310	3mm厚鋁板	UCT803649FXL (香檳金)	1	0	22.966	2.825	2.609
324	J837-SK-LB311	3mm厚鋁板	UCT803649FXL (香檳金)	1	0	22.966	2.825	2.609
325				421				

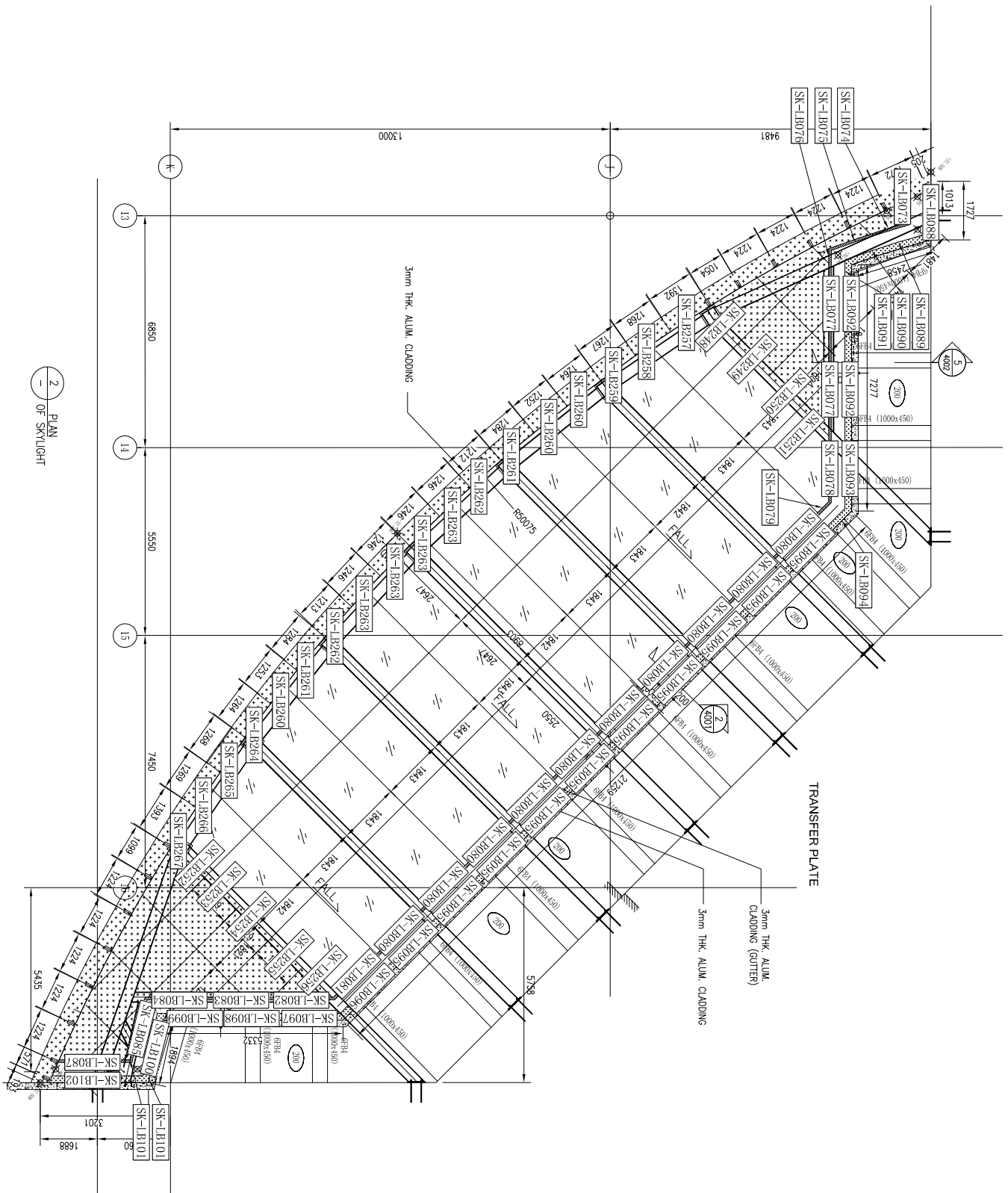


工程號

J-837

地盤

觀塘



2 PLAN OF SKYLIGHT

名稱	鋁板安裝位置圖	制圖	吳禕瑜	2020.3.20	修改		
材料		復核			日期		
顏色		批准			圖號	J837-SK-LBW1	



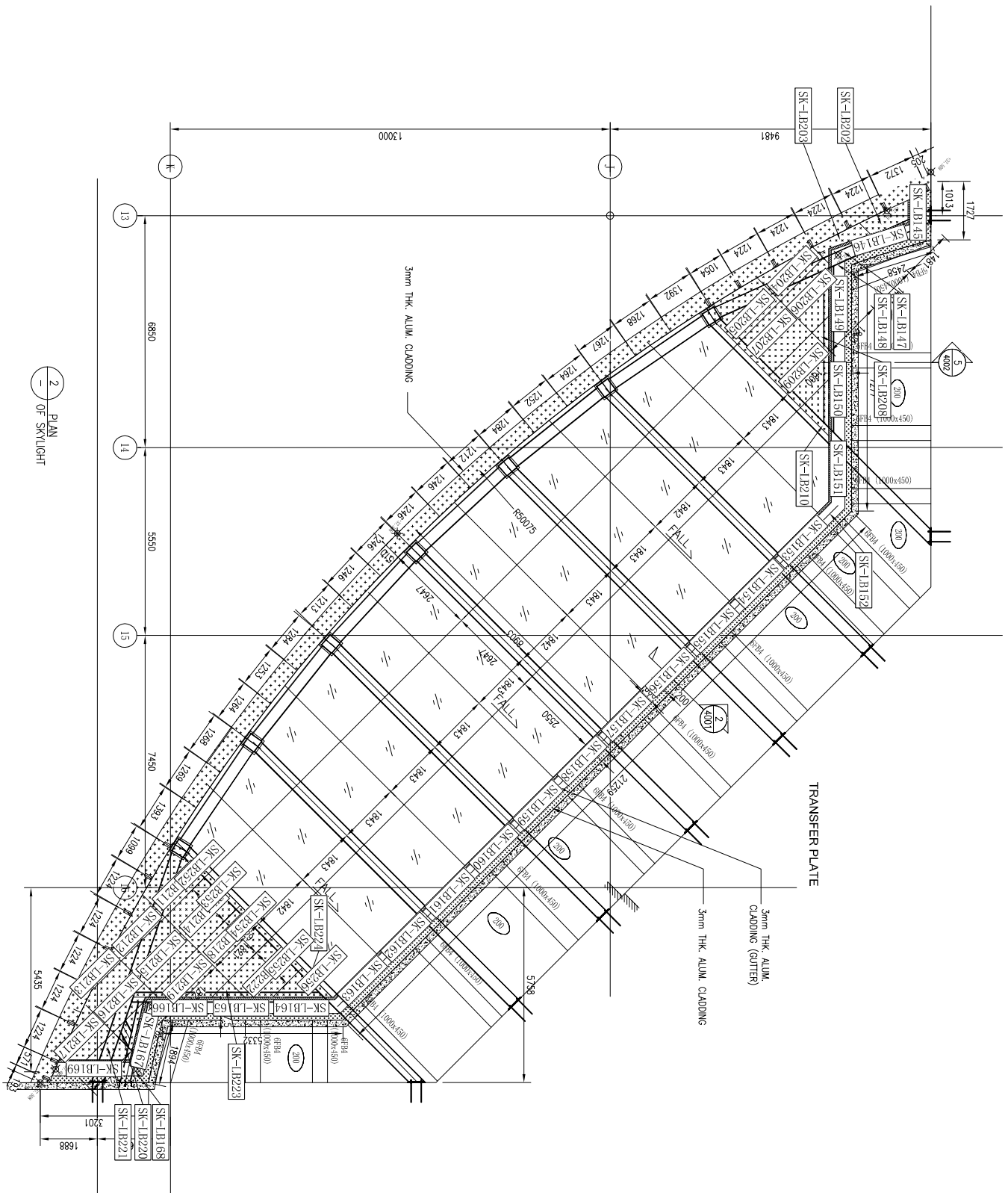
工程號

J-837

地盤

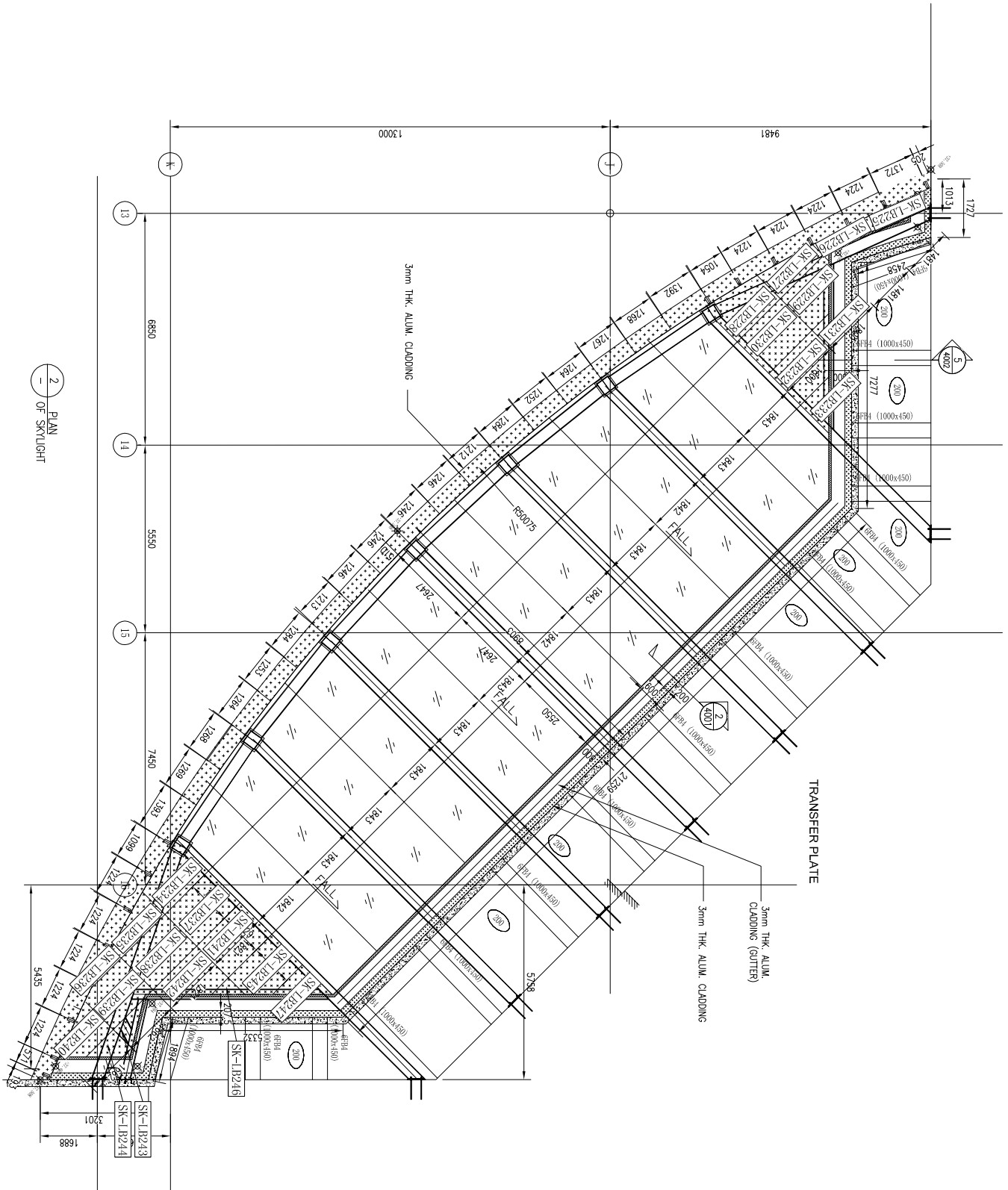
觀塘

2
PLAN
OF SKYLIGHT





工程號 J-837 地盤 觀塘



名稱	鋁板安裝位置圖	制圖	吳祿瑜	2020.3.20	修改		
材料		復核			日期		
顏色		批准			圖號	J837-SK-LBW3	



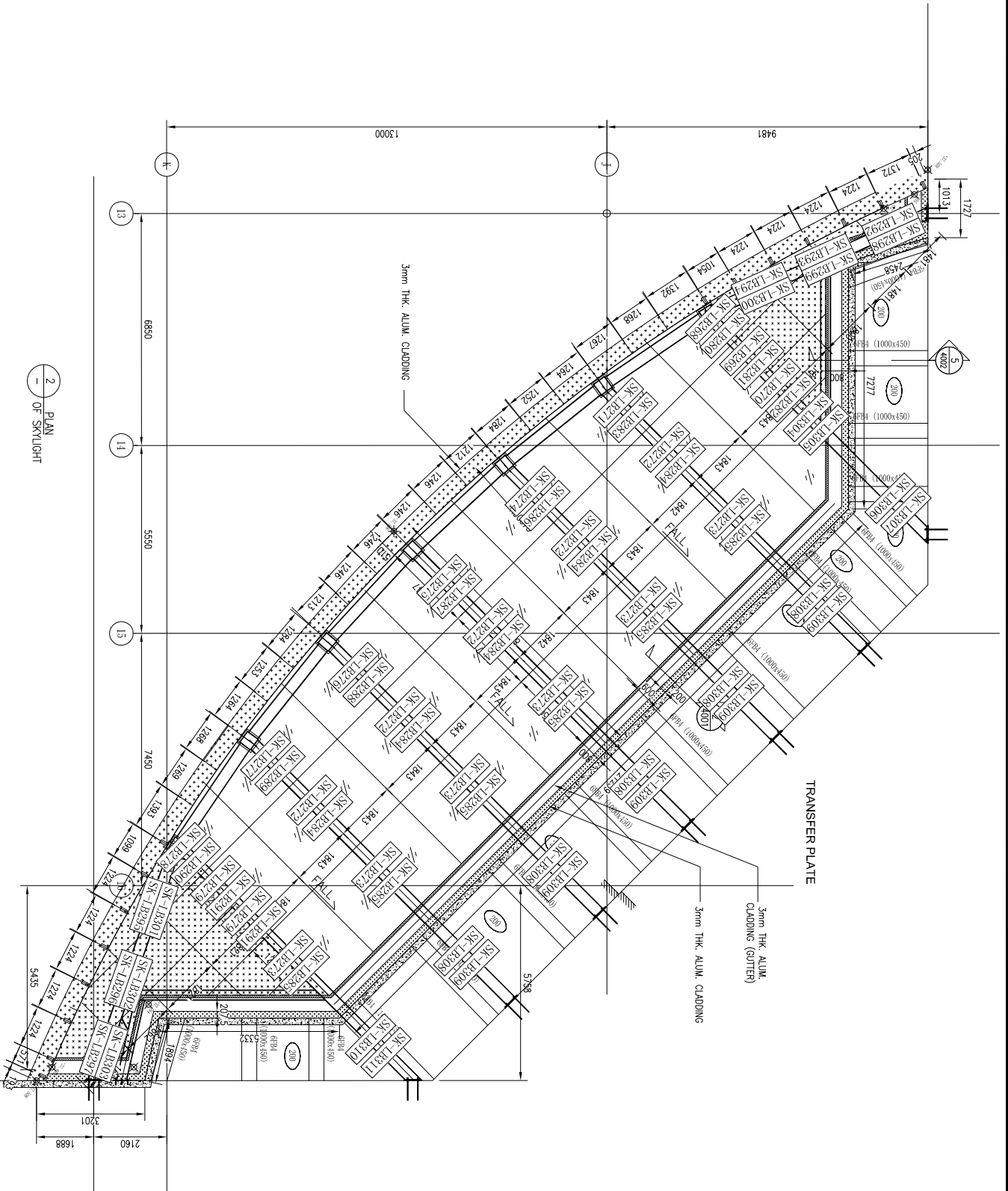
工程號

J-837

地盤

觀塘

2
PLAN
OF SKYLIGHT



名稱	鋁板安裝位置圖	制圖	吳祿瑜	2020.3.20	修改		
材料		復核			日期		
顏色		批准			圖號	J837-SK-LBW3a	

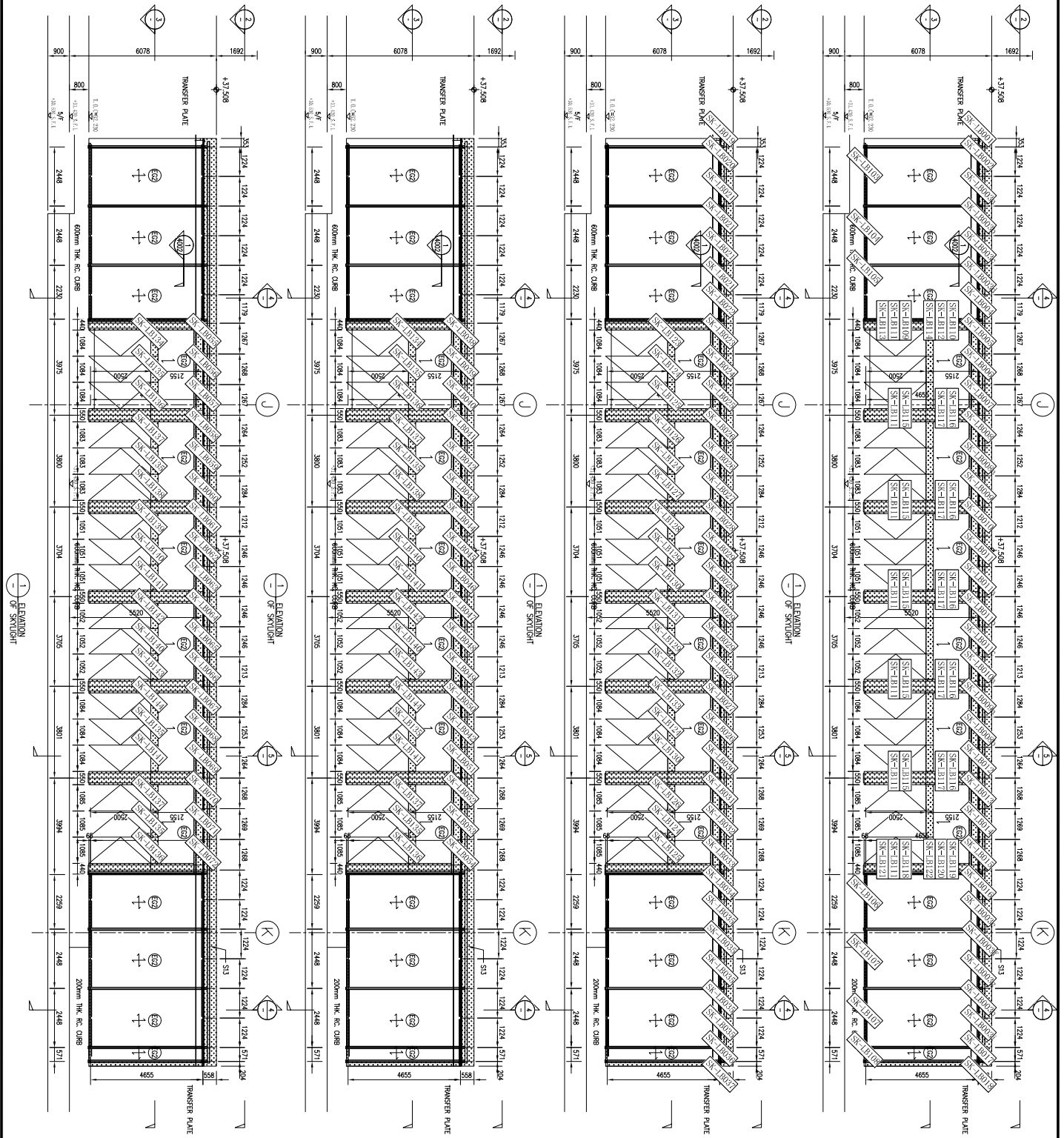


工程號

J-837

地盤

觀塘



名稱	鋁板安裝位置圖	制圖	吳禕瑜	2020.3.20	修改	
材料		復核			日期	
顏色		批准			圖號	J837-SK-LBW4

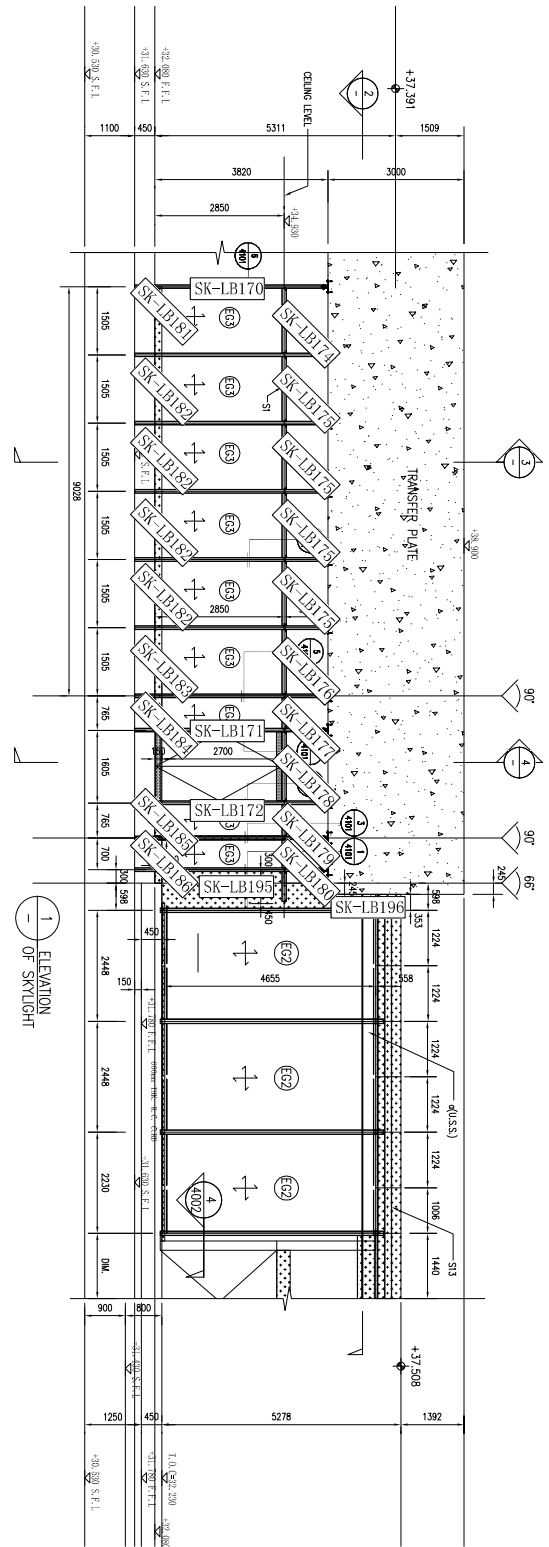
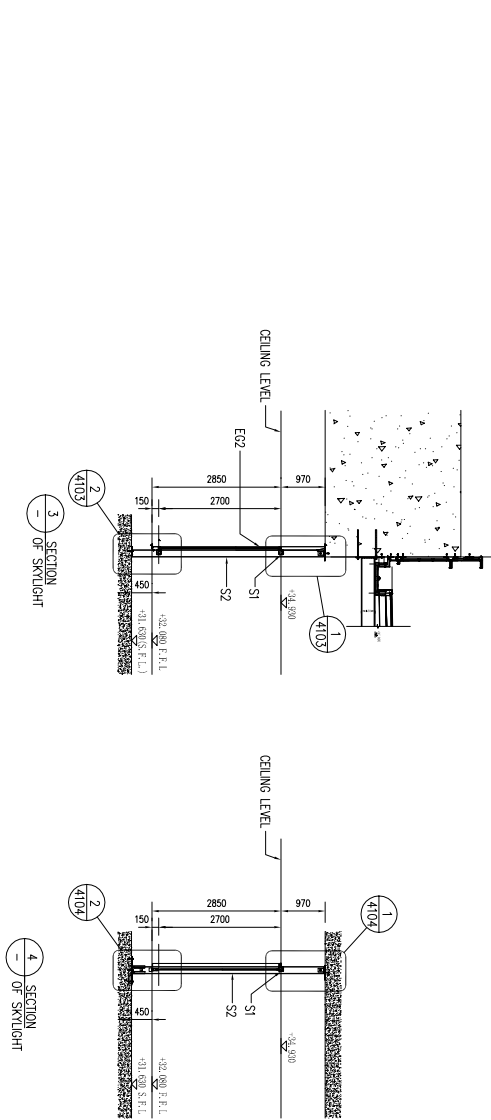


工程號

J-837

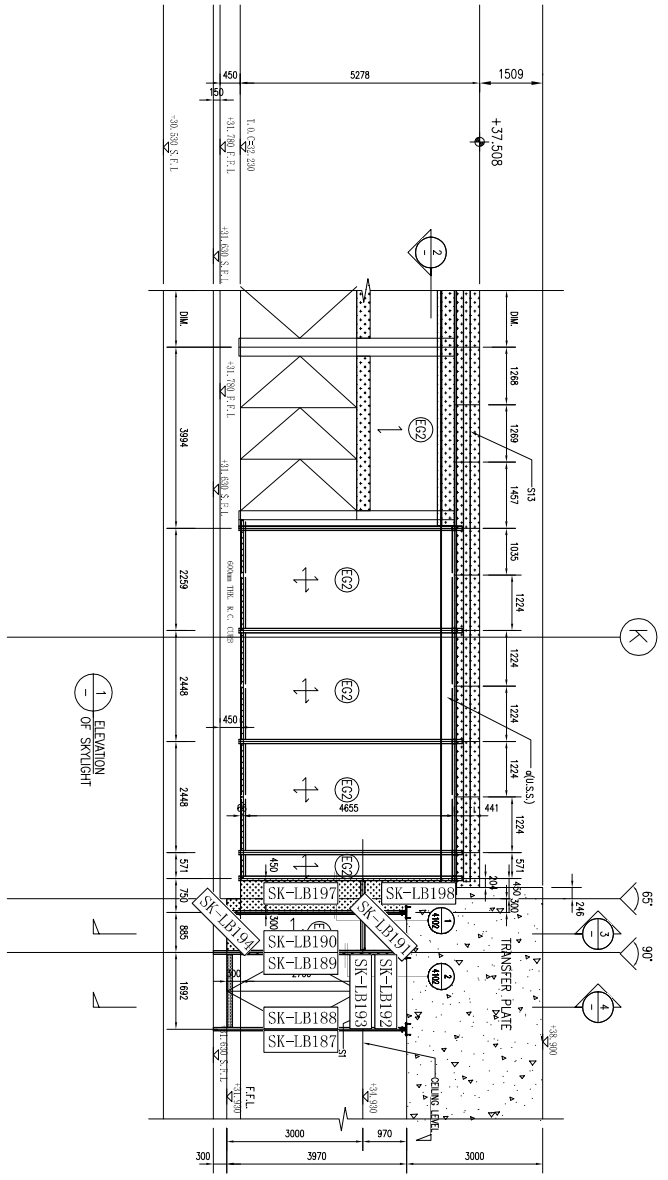
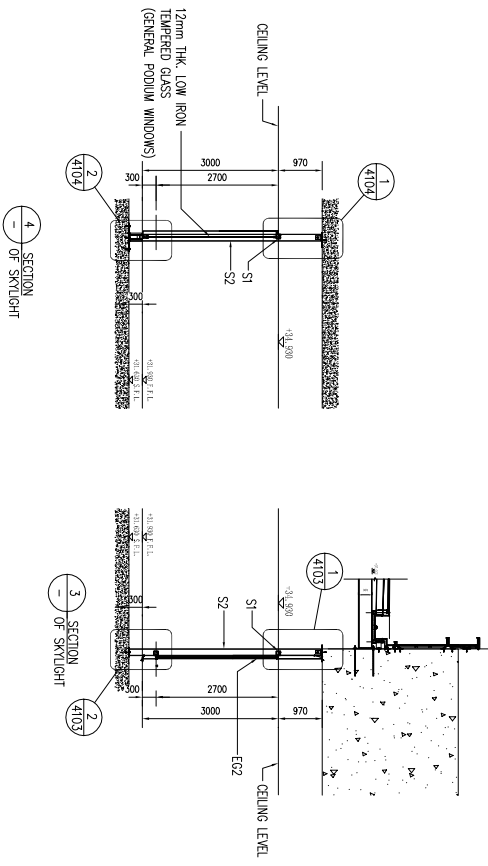
地盤

觀塘



名稱	鋁板安裝位置圖	制圖	吳祿瑜	2020.3.20	修改		
材料		復核			日期		
顏色		批准			圖號	J837-SK-LBW5	

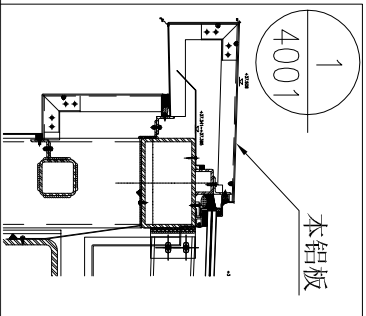
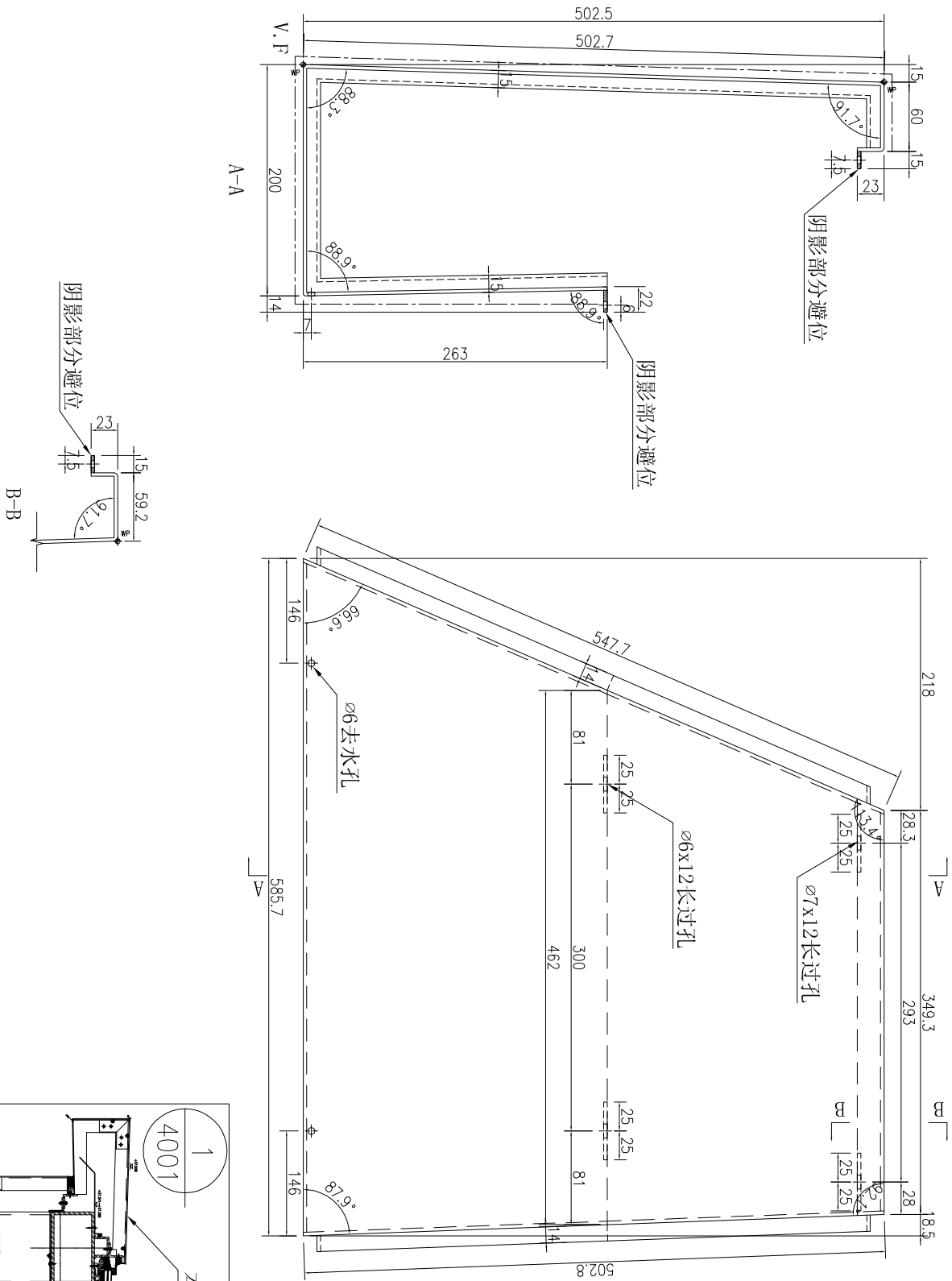
工程號	J-837	地盤	觀塘
-----	-------	----	----



名稱	鋁板安裝位置圖	制圖	吳祎瑜	2020.3.20	修改		
材料		復核			日期		
顏色		批准			圖號	J837-SK-LBW6	



工程號 J-837 地盤 觀塘



数量	备注
1	

名稱	鋁板加工圖	制圖	吳緯瑜	2020.2.10	修改		
材料	3mm厚鋁板	復核			日期		
顏色	UCT803649FXL-3(香檳金)	批准			圖號	J837-SK-LB001	



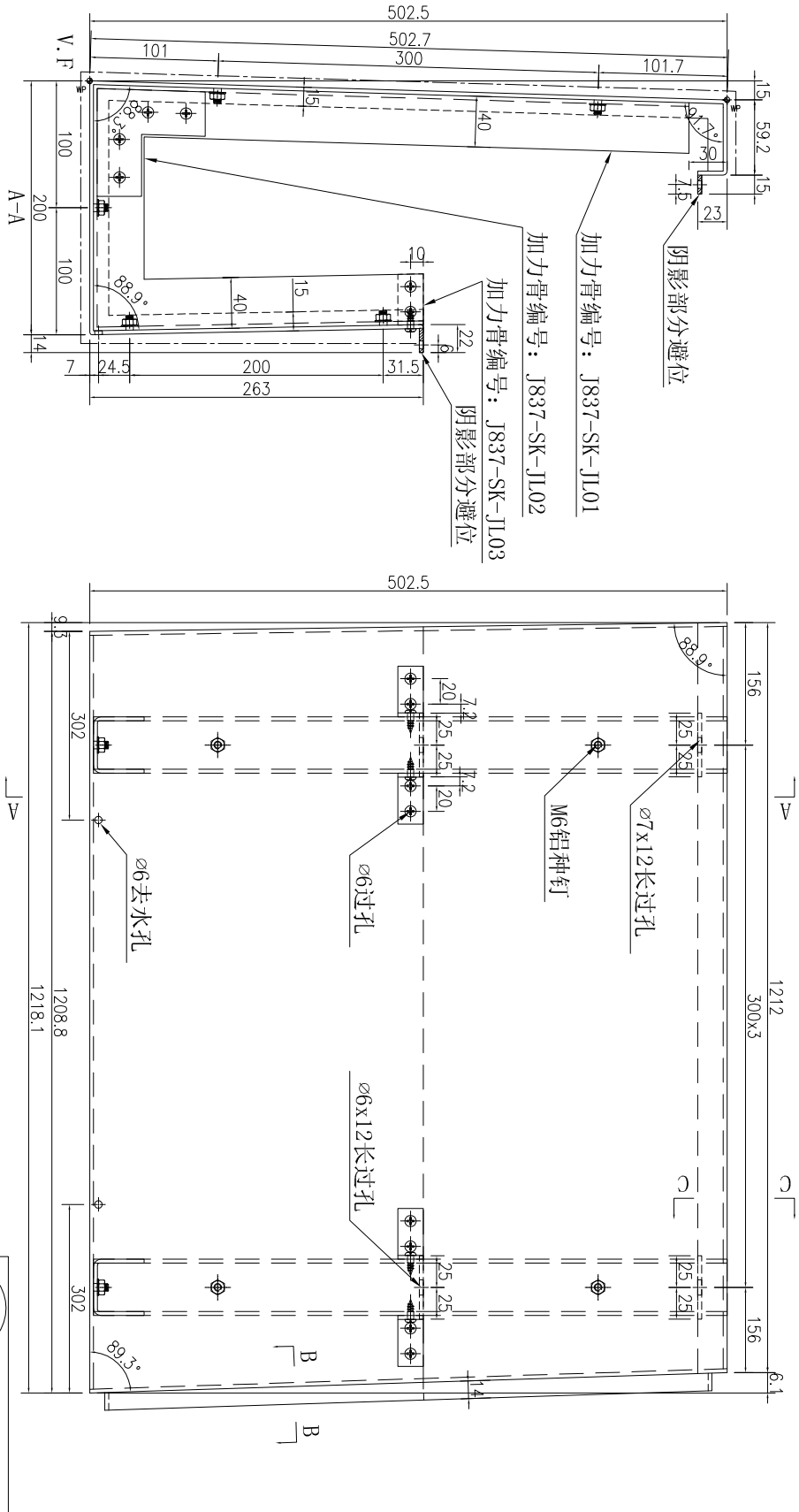
美特鋁質有限公司
MIDI Aluminium Fabricator Ltd.

工程號

J-837

地盤

觀塘



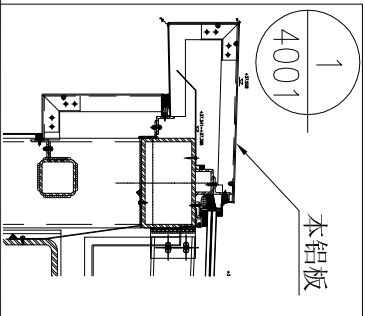
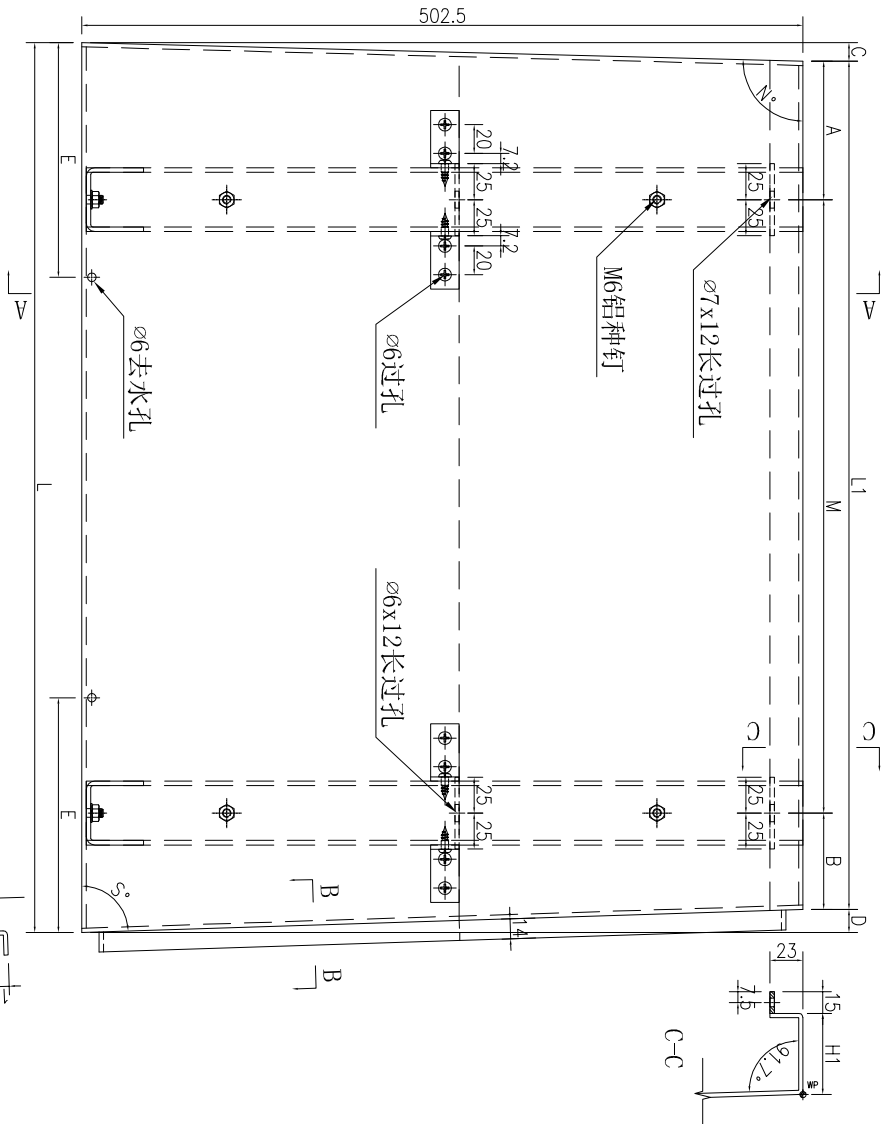
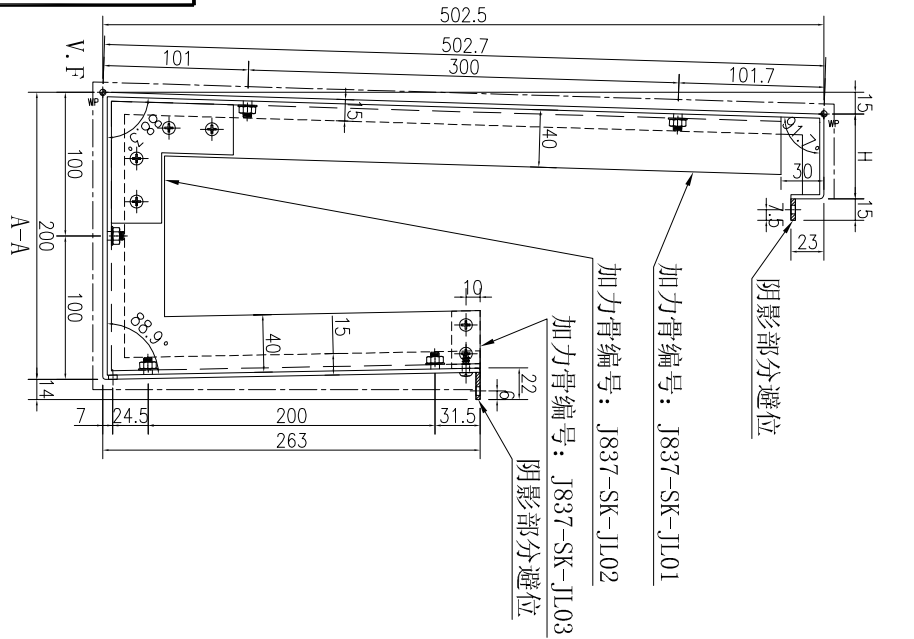
数量	备注
1	

名稱	鋁板加工圖	制圖	吳禕瑜	2020.2.10	修改		
材料	3mm厚鋁板	復核			日期		
顏色	UCT803649FXL-3(香檳金)	批准			圖號	J837-SK-LB002	

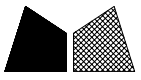


工程號 J-837 地盤 觀塘

數據表見: J837-SK-LB003-1



名稱	鋁板加工圖	制圖	吳禕瑜	2020.2.10	修改	
材料	3mm厚鋁板	復核			日期	
顏色	UCT803649FXL-3(香檳金)	批准			圖號	J837-SK-LB003



加工图见: J837-SK-LB003

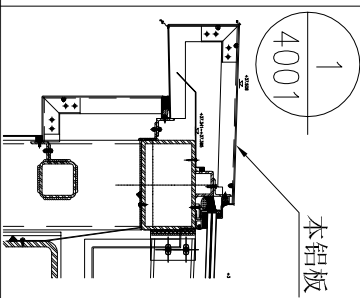
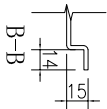
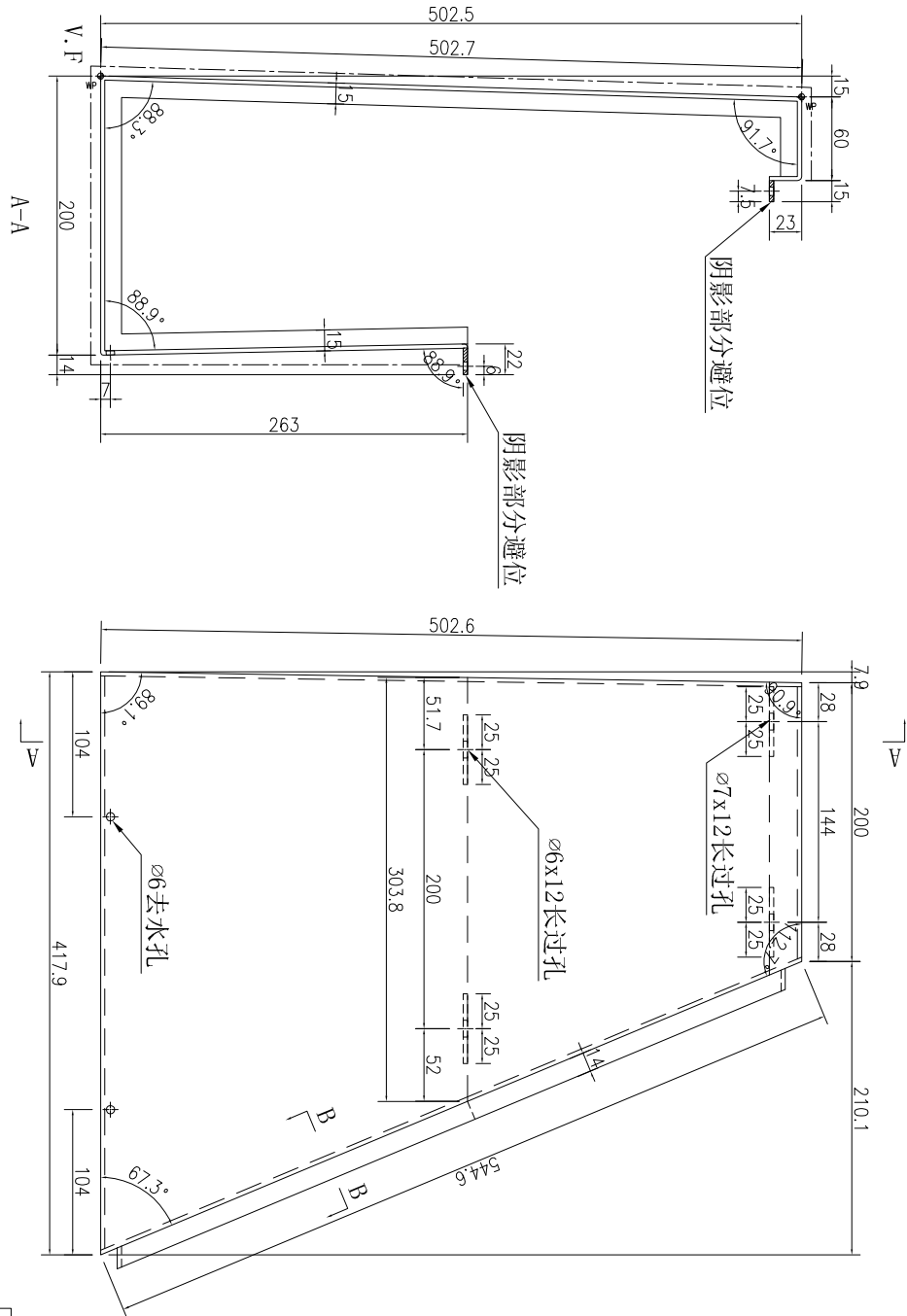
工程號	J-837	地盤	觀塘
-----	-------	----	----

序號	鋁板編號	數量	長度L	長度L1	A	M	B	C	D	E	角度N°	角度S°	高度H	高度H1	
1	J837-SK-LB003a	1	1215.7	1203.5	151.75	300	3	151.75	6	6.2	304	90.7	89.3	56.6	53.9
2	J837-SK-LB003b	1	1215.7	1203.5	151.75	300	3	151.75	6	6.2	304	90.7	89.3	53.9	51.2
3	J837-SK-LB003c	1	1215.7	1203.5	151.75	300	3	151.75	6	6.2	304	90.7	89.3	51.2	48.4
4	J837-SK-LB003d	1	1215.7	1203.5	151.75	300	3	151.75	6	6.2	304	90.7	89.3	48.4	45.7
5	J837-SK-LB004	1	997.5	983.6	191.8	300	2	191.8	5	8.9	249	90.6	89	45.7	43.4
6	J837-SK-LB005	1	1438.6	1421.6	110.8	300	4	110.8	3.5	13.5	360	90.4	88.5	43.4	40.2
7	J837-SK-LB006	1	1248.2	1248.2	174.1	300	3	174.1	0	0	312	90	90	40.2	37.3
8	J837-SK-LB007	1	1265.5	1246.4	173.2	300	3	173.2	12.6	6.5	316	91.4	89.3	37.3	34.4
9	J837-SK-LB008	1	1245.8	1233.2	166.6	300	3	166.6	6.2	6.4	311	90.7	89.3	34.4	31.5
10	J837-SK-LB008a	1	1245.8	1233.2	166.6	300	3	166.6	6.2	6.4	311	90.7	89.3	31.5	28.6
11	J837-SK-LB009	1	1284.7	1271.7	185.85	300	3	185.85	6.4	6.6	321	90.7	89.2	28.6	25.6
12	J837-SK-LB010	1	1200.2	1188	144	300	3	144	6	6.2	300	90.7	89.3	25.6	22.8
13	J837-SK-LB011	1	1239.6	1227.1	163.55	300	3	163.55	6.1	6.4	310	90.7	89.3	22.8	19.9
14	J837-SK-LB011a	1	1239.6	1227.1	163.55	300	3	163.55	6.1	6.4	310	90.7	89.3	19.9	17
15	J837-SK-LB011b	1	1239.6	1227.1	163.55	300	3	163.55	6.1	6.4	310	90.7	89.3	17	19.8
16	J837-SK-LB011c	1	1239.6	1227.1	163.55	300	3	163.55	6.1	6.4	310	90.7	89.3	19.8	22.7
17	J837-SK-LB010a	1	1200.2	1188	144	300	3	144	6	6.2	300	90.7	89.3	22.7	25.4
18	J837-SK-LB009a	1	1284.7	1271.7	185.85	300	3	185.85	6.4	6.6	321	90.7	89.2	25.4	28.3
19	J837-SK-LB008b	1	1245.8	1233.2	166.6	300	3	166.6	6.2	6.4	311	90.7	89.3	28.3	31.2
20	J837-SK-LB012	1	1246	1233.4	166.7	300	3	166.7	6.2	6.4	312	90.7	89.3	31.2	34
21	J837-SK-LB015	1	1458.2	1430.4	115.2	300	4	115.2	20.6	7.2	365	92.3	89.2	39.7	43
22	J837-SK-LB016	1	1025	1014.5	207.25	300	2	207.25	5.3	5.2	256	90.6	89.4	43	45.2
23	J837-SK-LB003e	1	1215.7	1203.5	151.75	300	3	151.75	6	6.2	304	90.7	89.3	45.2	47.9
24	J837-SK-LB003f	1	1215.7	1203.5	151.75	300	3	151.75	6	6.2	304	90.7	89.3	47.9	50.6
25	J837-SK-LB003g	1	1215.7	1203.5	151.75	300	3	151.75	6	6.2	304	90.7	89.3	50.6	53.2
26	J837-SK-LB003h	1	1215.7	1203.5	151.75	300	3	151.75	6	6.2	304	90.7	89.3	53.2	55.9
27	J837-SK-LB003i	1	1215.7	1203.5	151.75	300	3	151.75	6	6.2	304	90.7	89.3	55.9	58.5

名稱	數據表	制圖	吳禕瑜	2020.2.10	修改	
材料		復核			日期	
顏色		批准			圖號	J837-SK-LB003-1

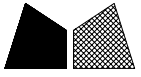


工程號 J-837 地盤 觀塘

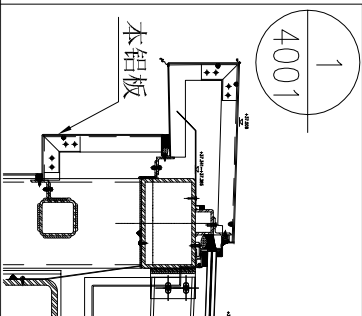
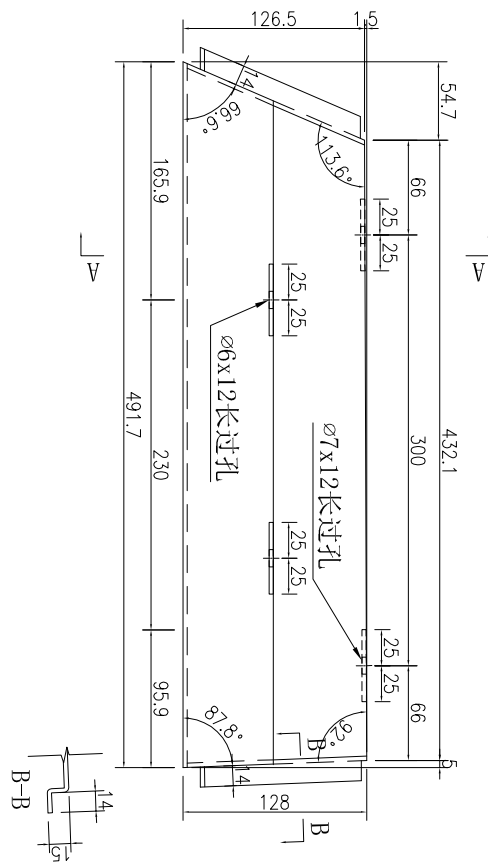
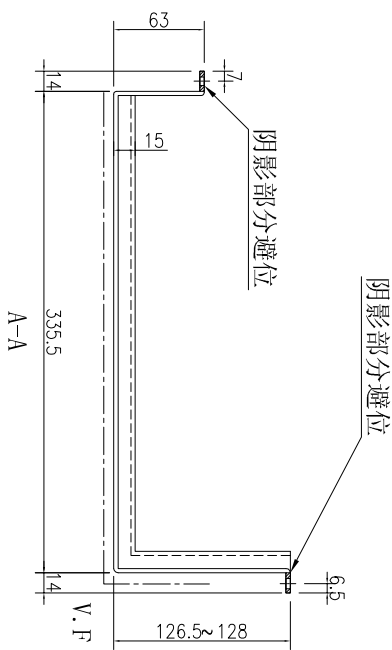


数量	备注
1	

名稱	鋁板加工圖	制圖	吳偉瑜	2020.2.10	修改		
材料	3mm厚鋁板	復核			日期		
顏色	UCT803649FXL-3(香檳金)	批准			圖號	J837-SK-LB018	



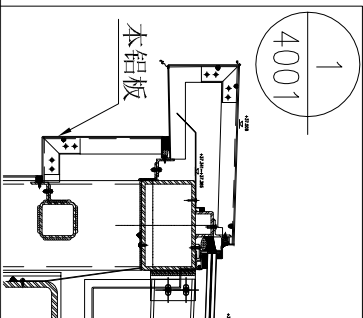
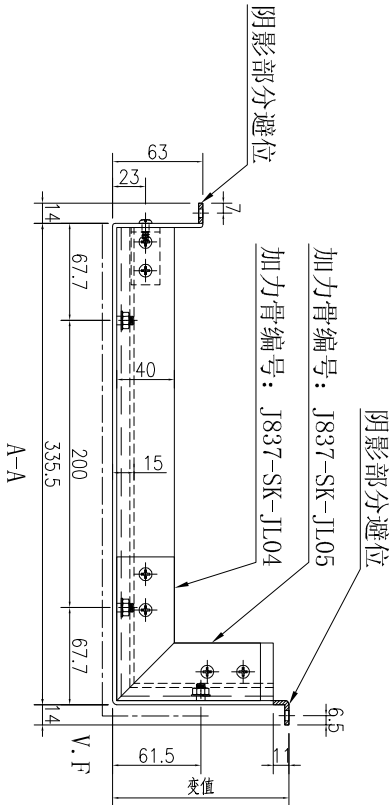
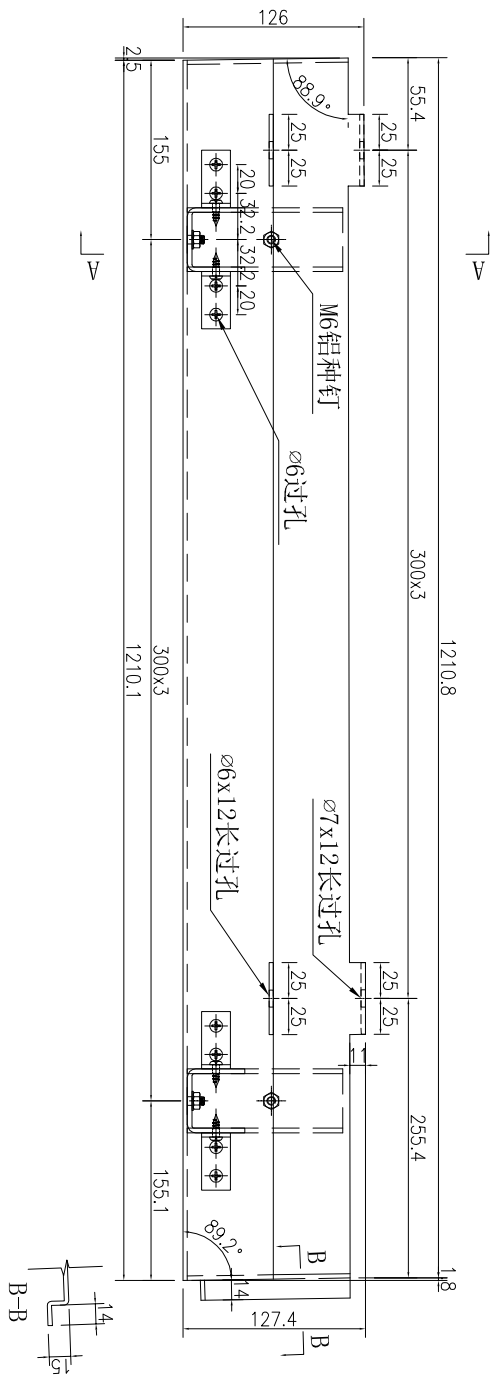
工程號 J-837 地盤 觀塘



数量	备注
1	

名稱	鋁板加工圖	制圖	吳偉瑜	2020.2.10	修改		
材料	3mm厚鋁板	復核			日期		
顏色	UCT803649FXL-3(香檳金)	批准			圖號	J837-SK-LB019	

工程號	J-837	地盤	觀塘
-----	-------	----	----



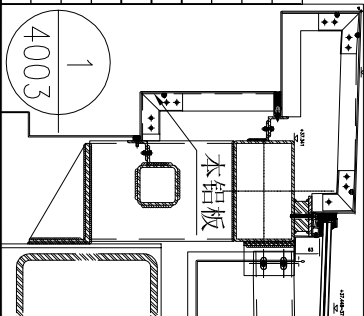
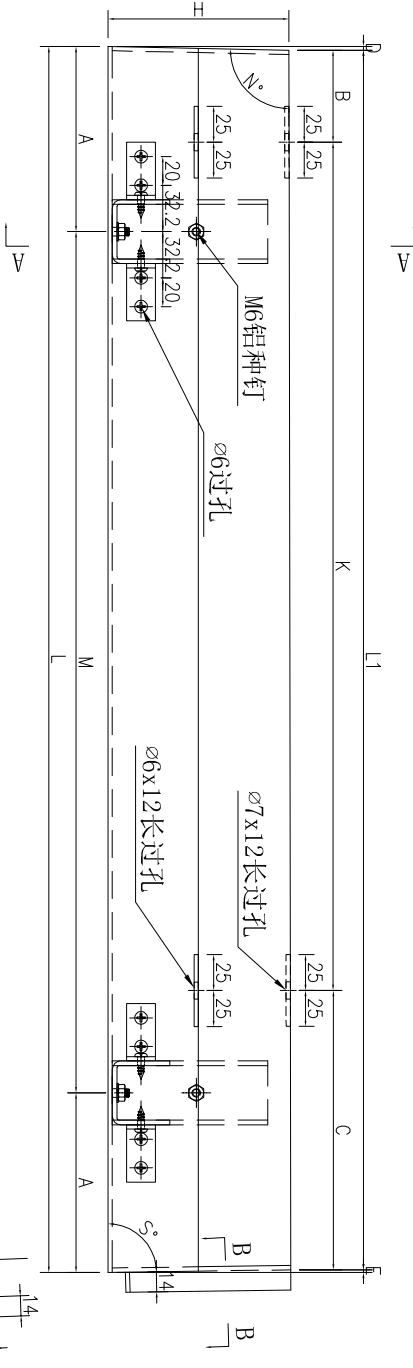
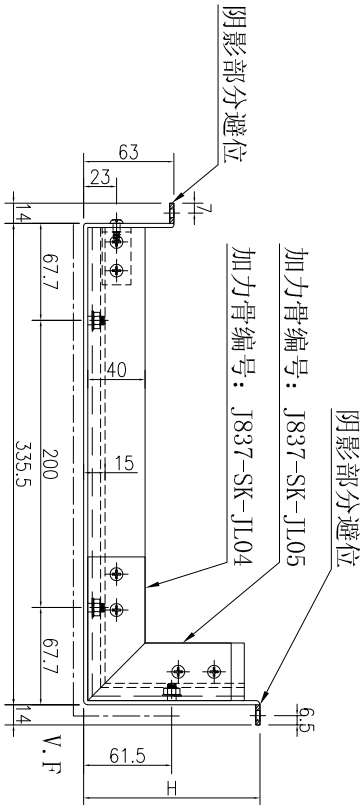
数量	备注
1	

名稱	鋁板加工圖	制圖	吳偉瑜	2020.2.10	修改	
材料	3mm厚鋁板	復核			日期	
顏色	UCT803649FXL-3(香檳金)	批准			圖號	J837-SK-LB020

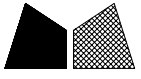


工程號	J-837	棧盤	觀塘
-----	-------	----	----

序號	鋁板編號	數量	長度L	長度L1	A	M	B	K	C	D	E	角度N°	角度S°	高度H				
1	J837-SK-LB023	1	1431.8	1427.5	115.9	300	X	4	263.75	300	X	3	263.75	0.9	3.4	90.4	88.5	128.4
2	J837-SK-LB024	1	1248.2	1248.2	174.1	300	X	3	74.1	300	X	3	274.1	0	0	90	90	127.8
3	J837-SK-LB025	1	1258	1253.1	179	300	X	3	76.55	300	X	3	276.55	3.2	1.7	91.4	89.3	127.7
4	J837-SK-LB026	3	1240.7	1237.5	170.35	300	X	3	68.75	300	X	3	268.75	1.6	1.6	90.7	89.3	127.7
5	J837-SK-LB027	2	1279.5	1276.2	189.75	300	X	3	88.1	300	X	3	288.1	1.6	1.7	90.7	89.2	127.7
6	J837-SK-LB028	2	1195.4	1192.3	147.7	300	X	3	46.15	300	X	3	246.15	1.5	1.6	90.7	89.3	127.7
7	J837-SK-LB029	4	1234.6	1231.4	167.3	300	X	3	65.7	300	X	3	265.7	1.6	1.6	90.7	89.3	127.4
8	J837-SK-LB030	1	1241	1237.8	170.5	300	X	3	68.9	300	X	3	268.9	1.6	1.6	90.7	89.3	127
9	J837-SK-LB033	1	1447.1	1440.1	123.55	300	X	4	40.05	300	X	4	200.05	5.1	1.9	92.3	89.1	126.4



名稱	鋁板加工圖	制圖	吳禕瑜	2020.2.10	修改		
材料	3mm厚鋁板	復核			日期		
顏色	UCT803649FXL-3(香檳金)	批准			圖號	J837-SK-LB023	



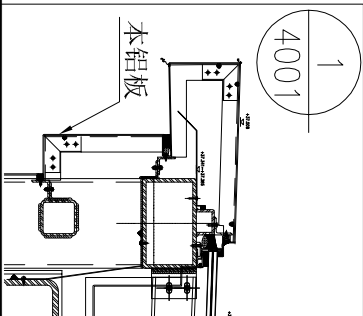
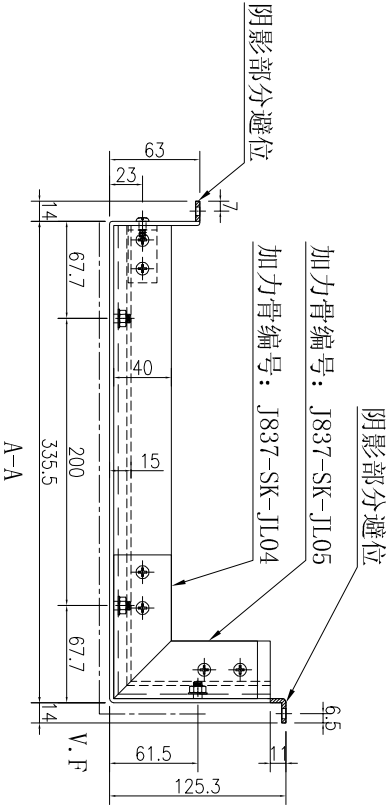
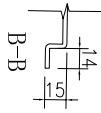
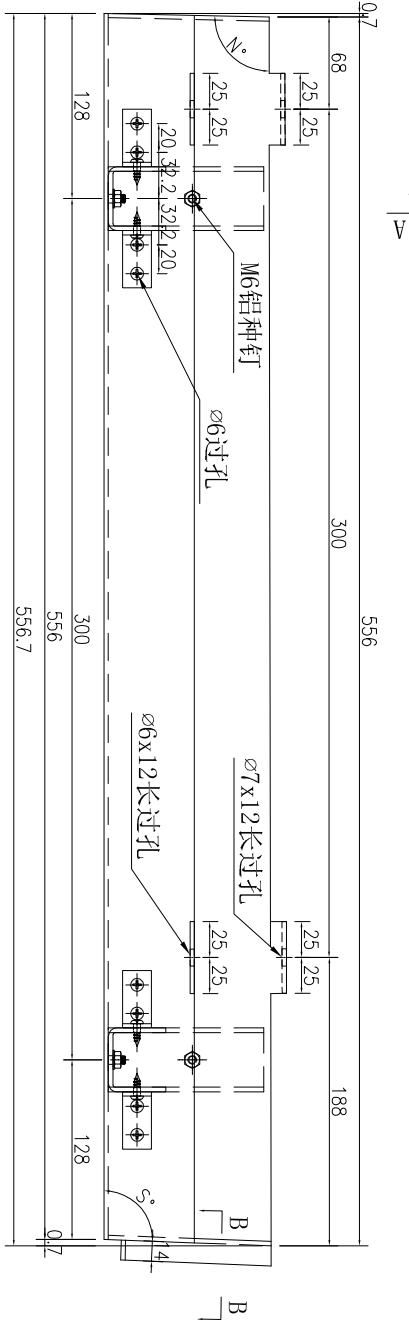
美特鋁質 有限公司
MIDI Aluminium Fabricator Ltd.

工程號

J-837

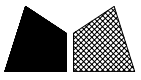
地盤

觀塘

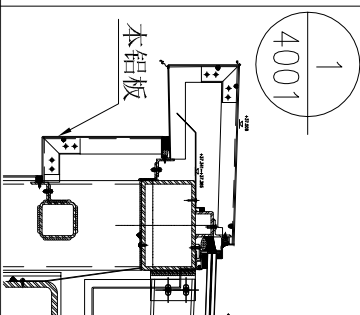
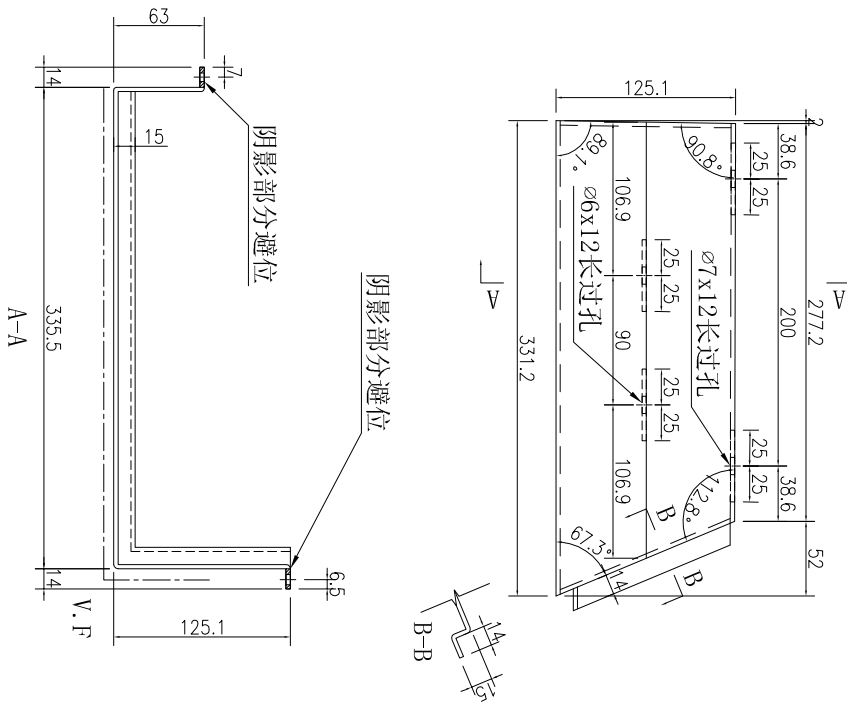


数量	备注
1	

名稱	鋁板加工圖	制圖	吳偉瑜	2020.2.10	修改		
材料	3mm厚鋁板	復核			日期		
顏色	UCT803649FXL-3(香檳金)	批准			圖號	J837-SK-LB036	



工程號	J-837	地盤	觀塘
-----	-------	----	----



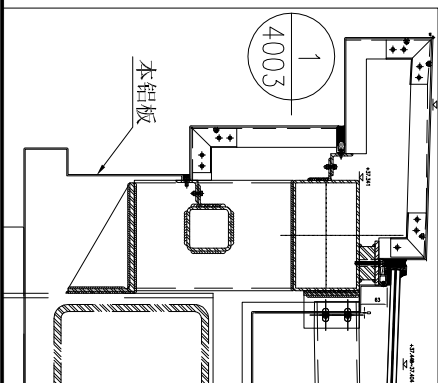
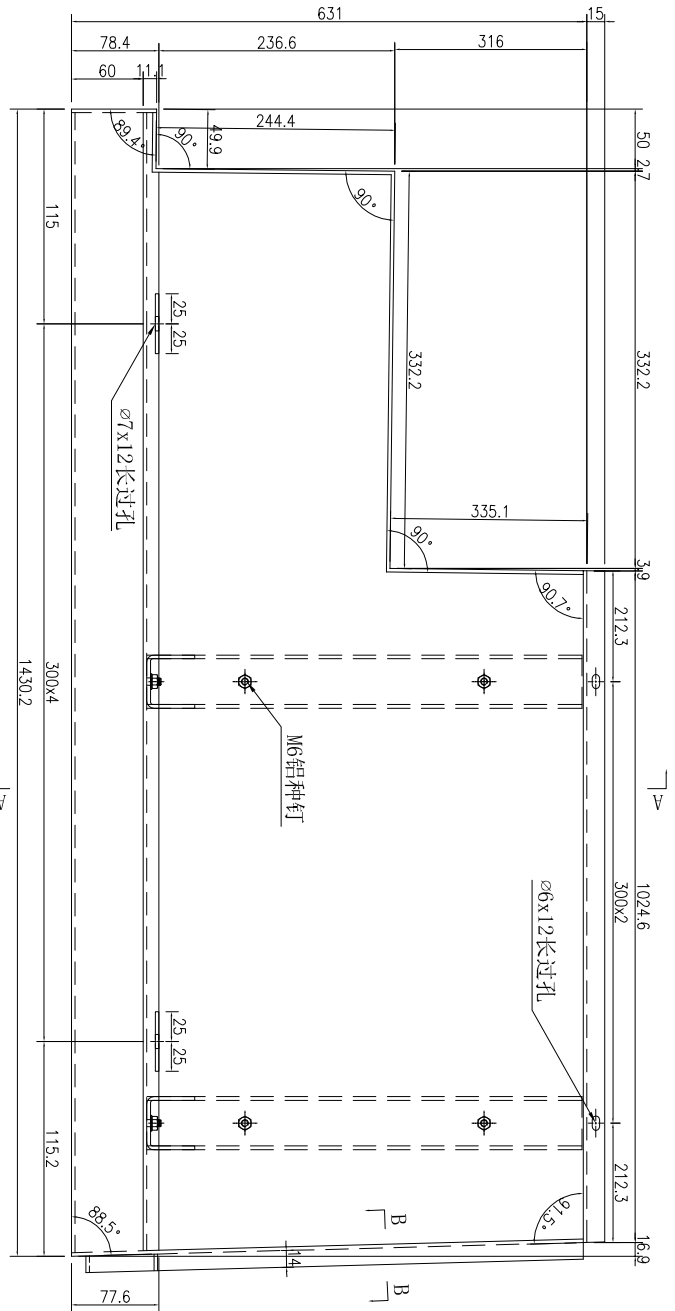
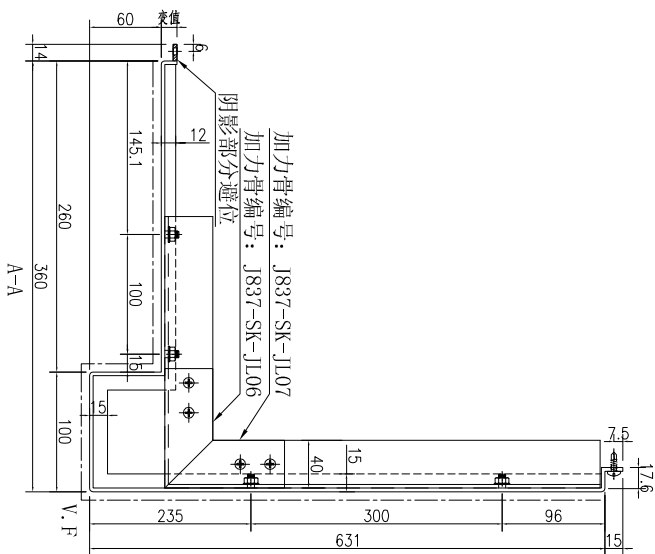
数量	备注
1	

名稱	鋁板加工圖	制圖	吳禕瑜	2020.2.10	修改		
材料	3mm厚鋁板	復核			日期		
顏色	UCT803649FXL-3(香檳金)	批准			圖號	J837-SK-LB037	



美特鋁質有限公司
MIDI Aluminium Fabricator Ltd.

工程號 J-837 地盤 觀塘

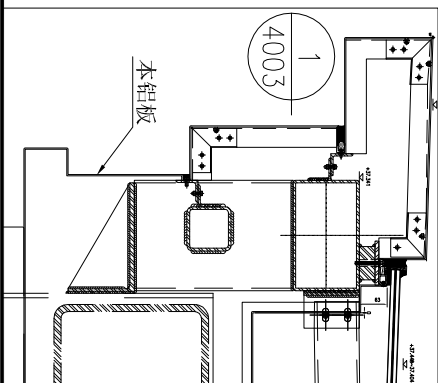
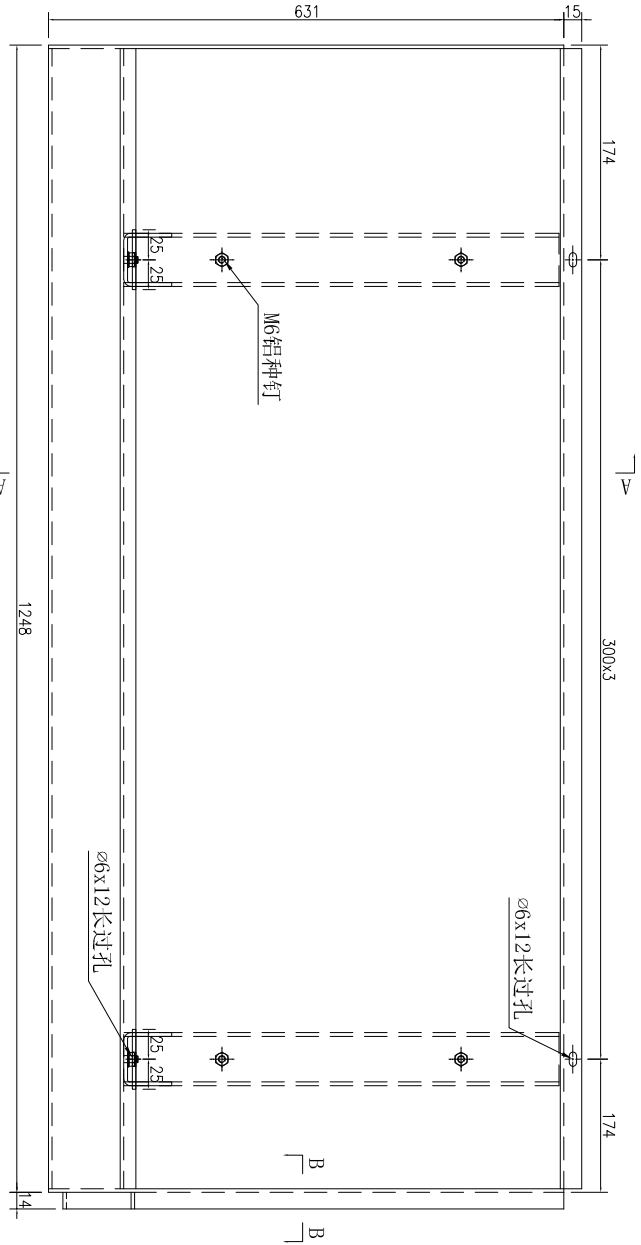
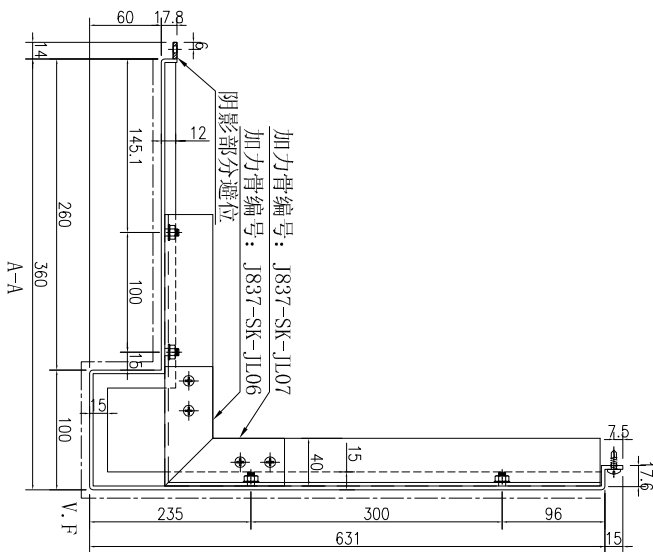


数量	备注
1	

名稱	鋁板加工圖	制圖	吳禕瑜	2020.2.10	修改	
材料	3mm厚鋁板	復核			日期	
顏色	UCT803649FXL-3(香檳金)	批准			圖號	J837-SK-LB038



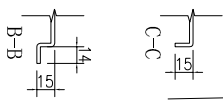
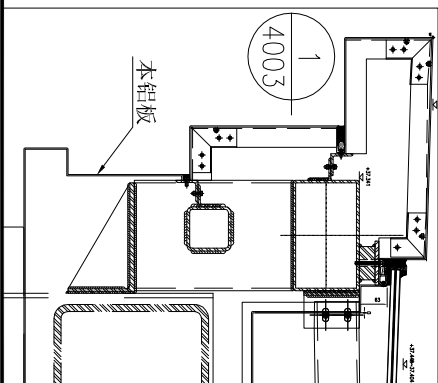
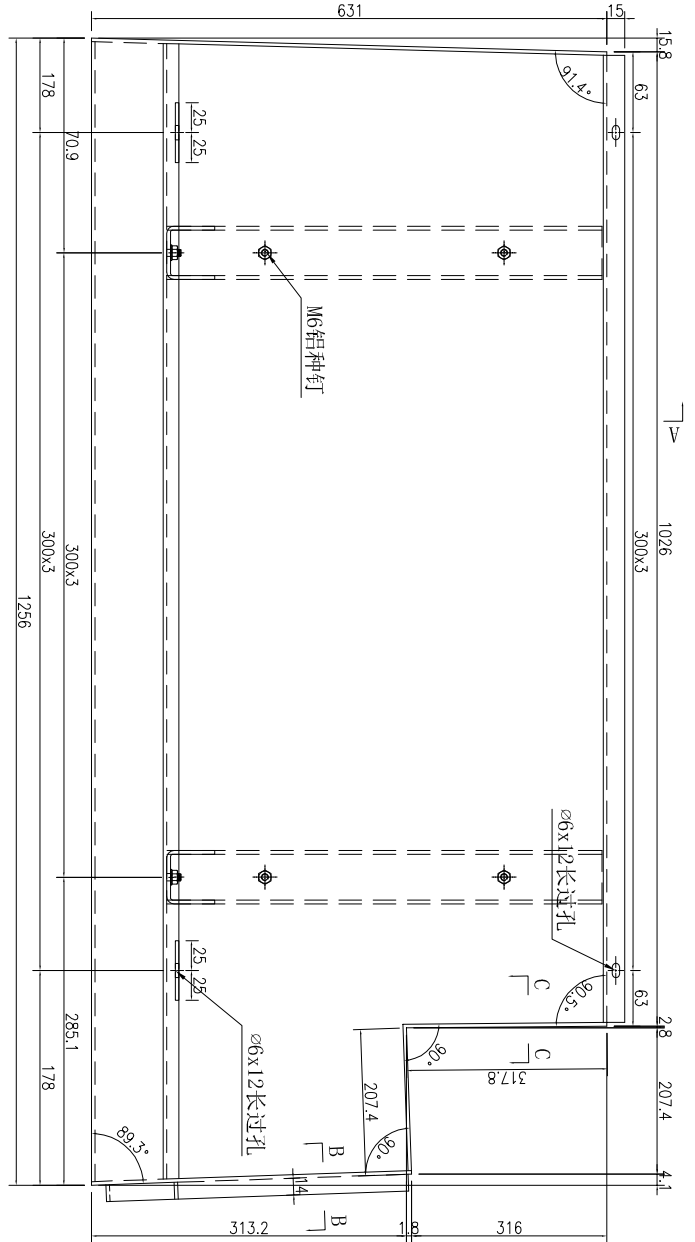
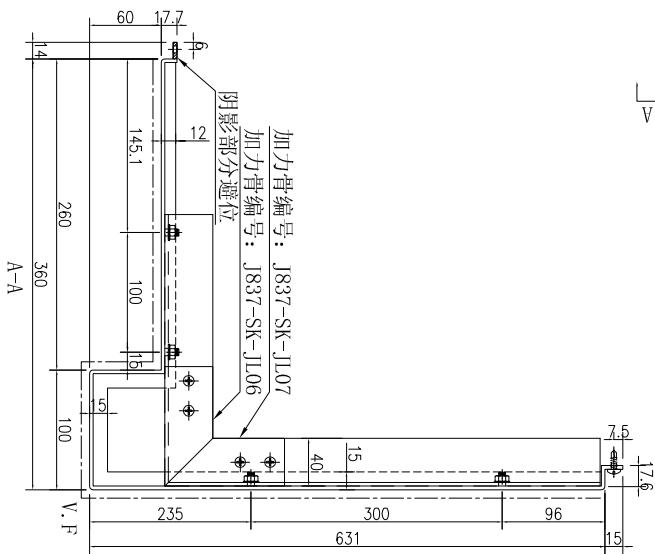
工程號 J-837 地盤 觀塘



数量	备注
1	

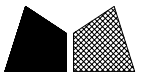
名稱	鋁板加工圖	制圖	吳禕瑜	2020.2.10	修改	
材料	3mm厚鋁板	復核			日期	
顏色	UCT803649FXL-3(香檳金)	批准			圖號	J837-SK-LB039

工程號	J-837	地盤	觀塘
-----	-------	----	----



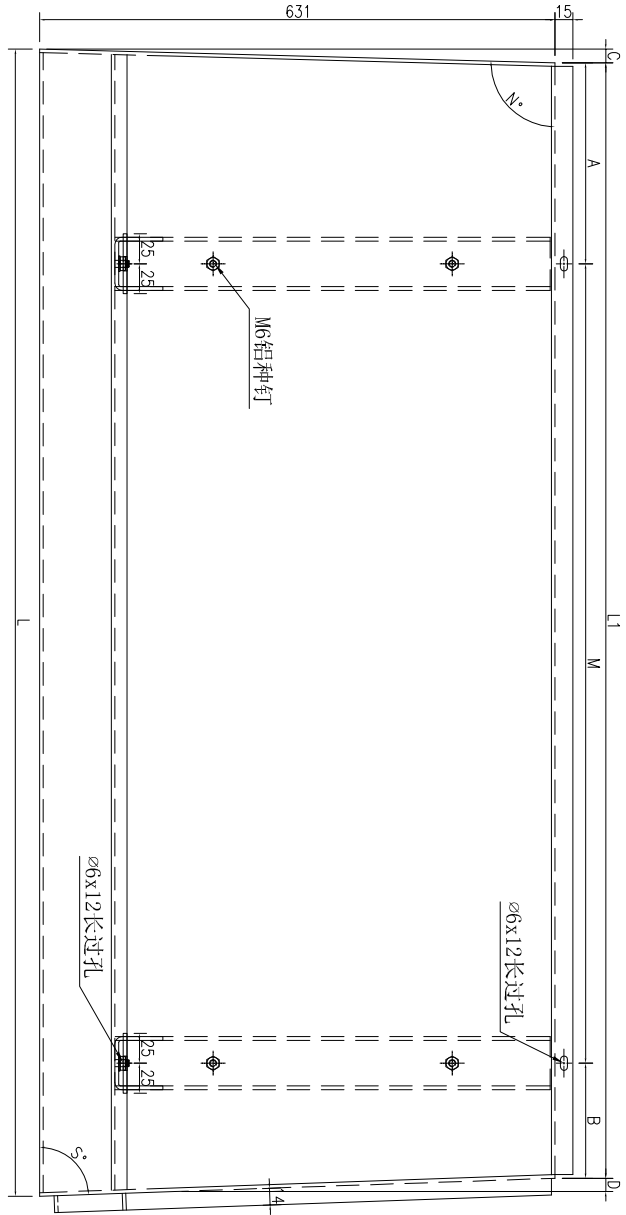
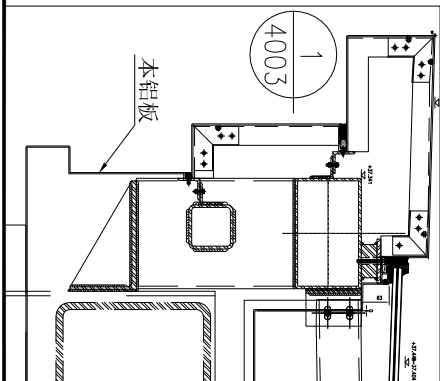
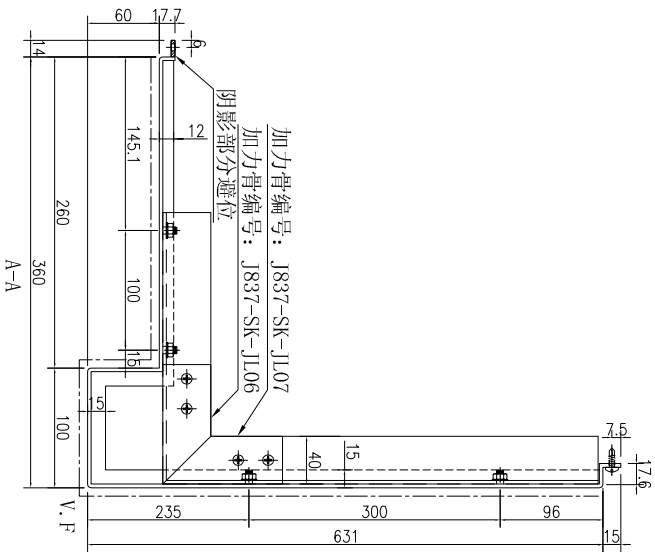
数量	备注
1	

名稱	鋁板加工圖	制圖	吳禕瑜	2020.2.10	修改	
材料	3mm厚鋁板	復核			日期	
顏色	UCT803649FXL-3(香檳金)	批准			圖號	J837-SK-LB040



美特鋁質有限公司
MIDI Aluminium Fabricator Ltd.

工程號 J-837 地盤 觀塘

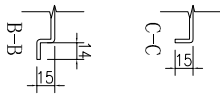
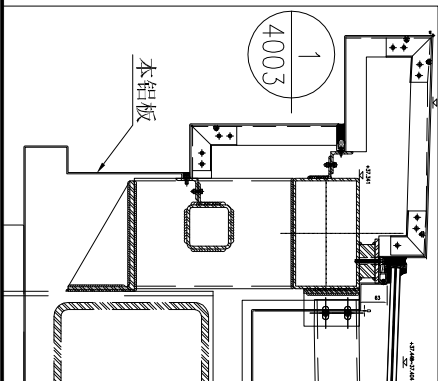
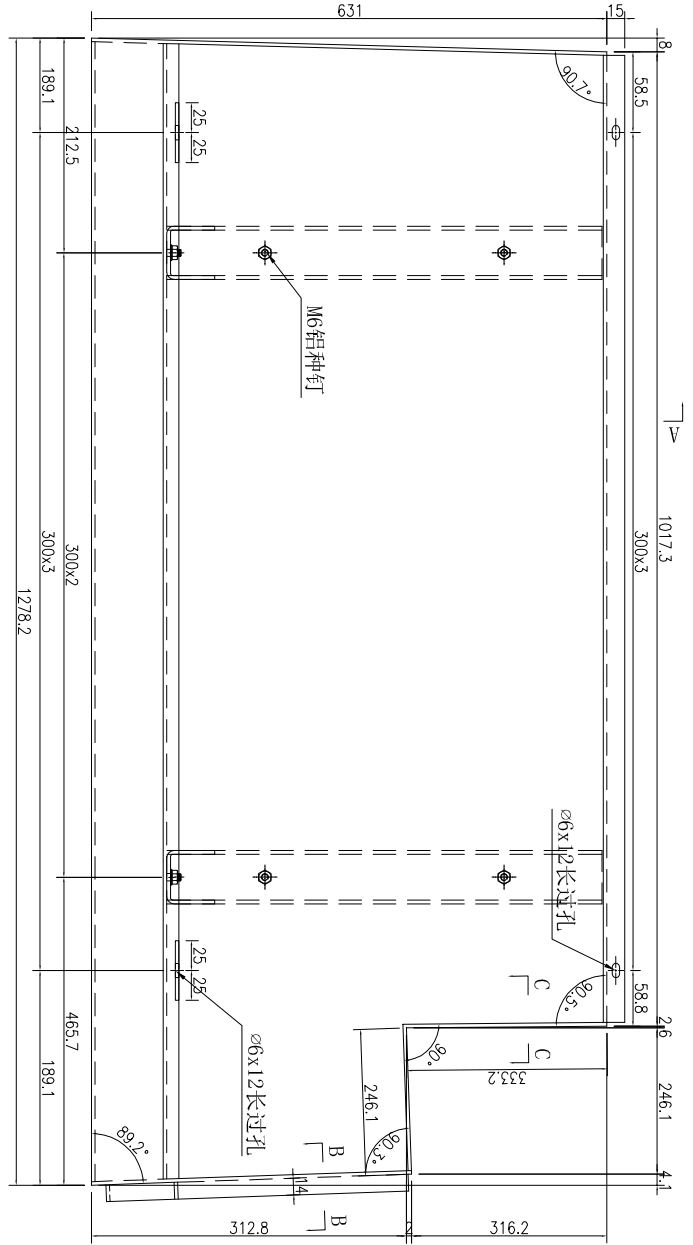
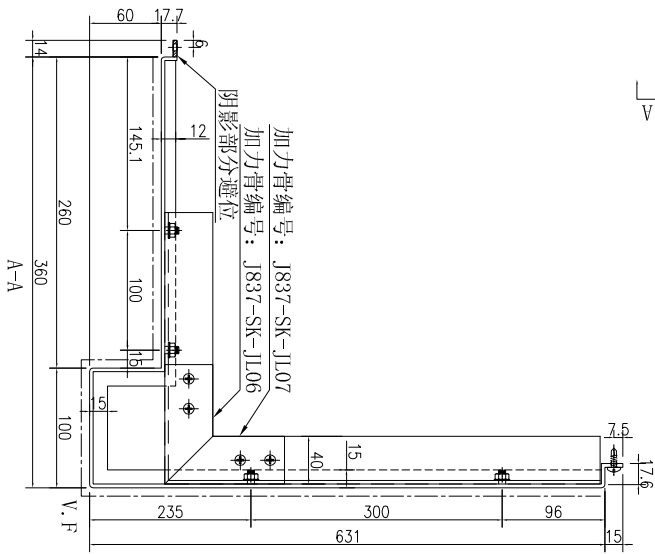


序號	铝板編號	數量	長度L	長度L1	A	M	B	C	D	角度N°	角度S°
1	J837-SK-LB042	2	1240.1	1224.3	162.15	300	X	3	162.15	7.8	89.3
2	J837-SK-LB045	1	1234	1218.3	159.15	300	X	3	159.15	7.7	89.3
3	J837-SK-LB048	1	1233.4	1217.7	158.85	300	X	3	158.85	7.7	89.3

名稱	铝板加工圖	制圖	吳禕瑜	2020.2.10	修改	
材料	3mm厚铝板	復核			日期	
顏色	UCT803649FXL-3(香檳金)	批准			圖號	J837-SK-LB042



工程號 J-837 地盤 觀塘



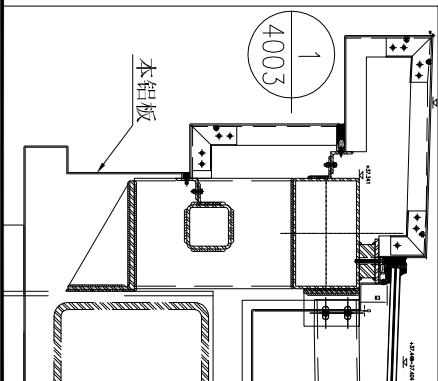
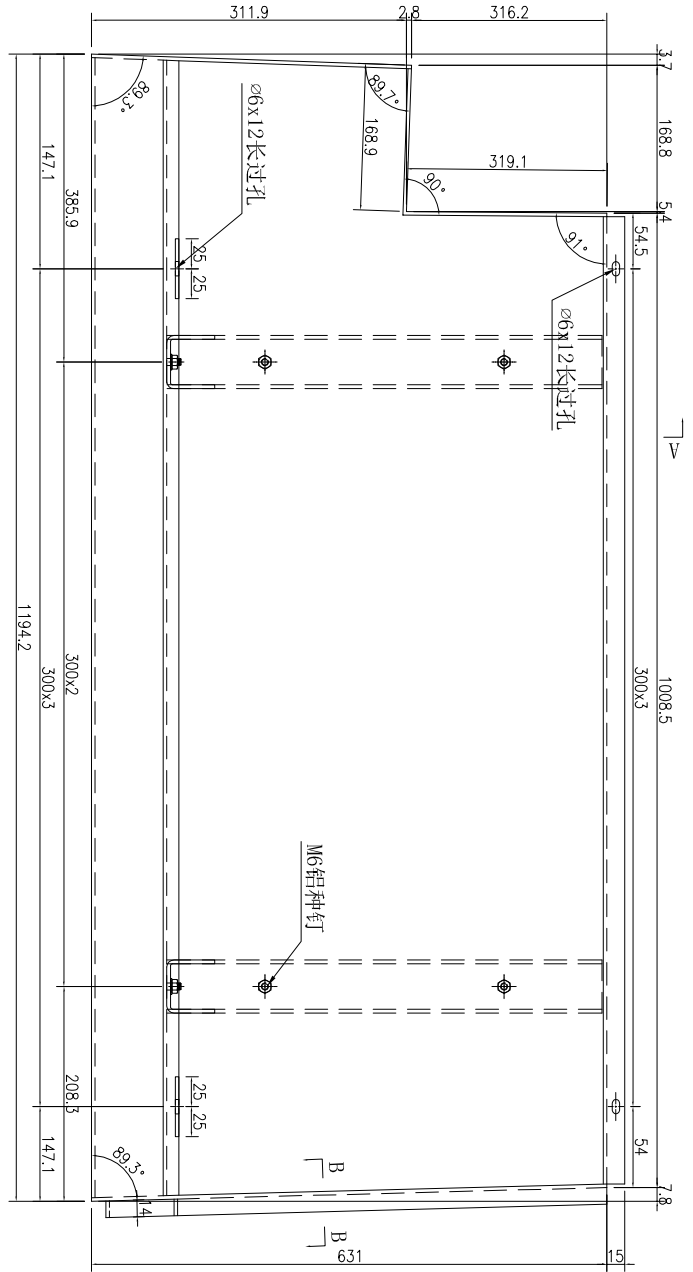
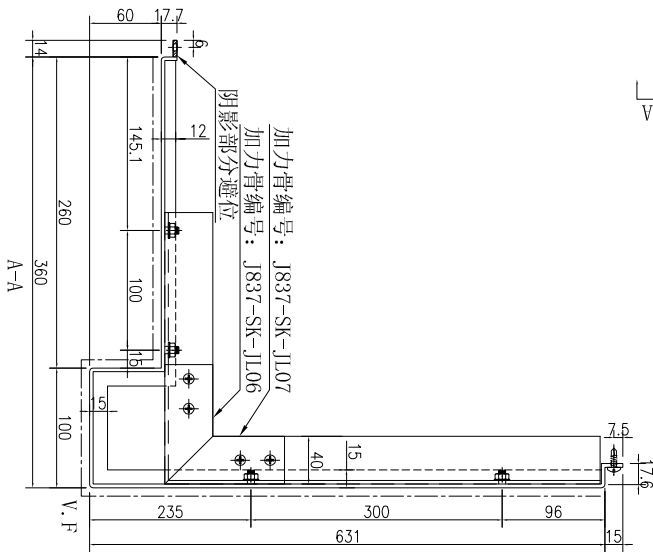
数量	备注
1	

名稱	鋁板加工圖	制圖	吳偉瑜	2020.2.10	修改	
材料	3mm厚鋁板	復核			日期	
顏色	UCT803649FXL-3 (香檳金)	批准			圖號	J837-SK-LB043



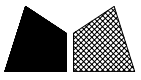
美特鋁質 有限公司
MIDI Aluminium Fabricator Ltd.

工程號 J-837 地盤 觀塘

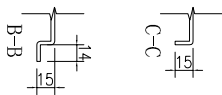
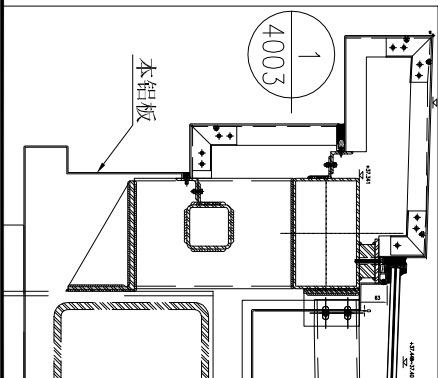
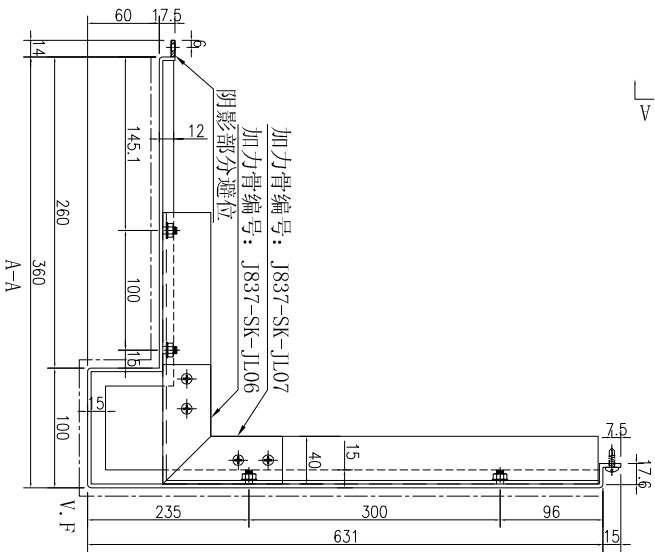
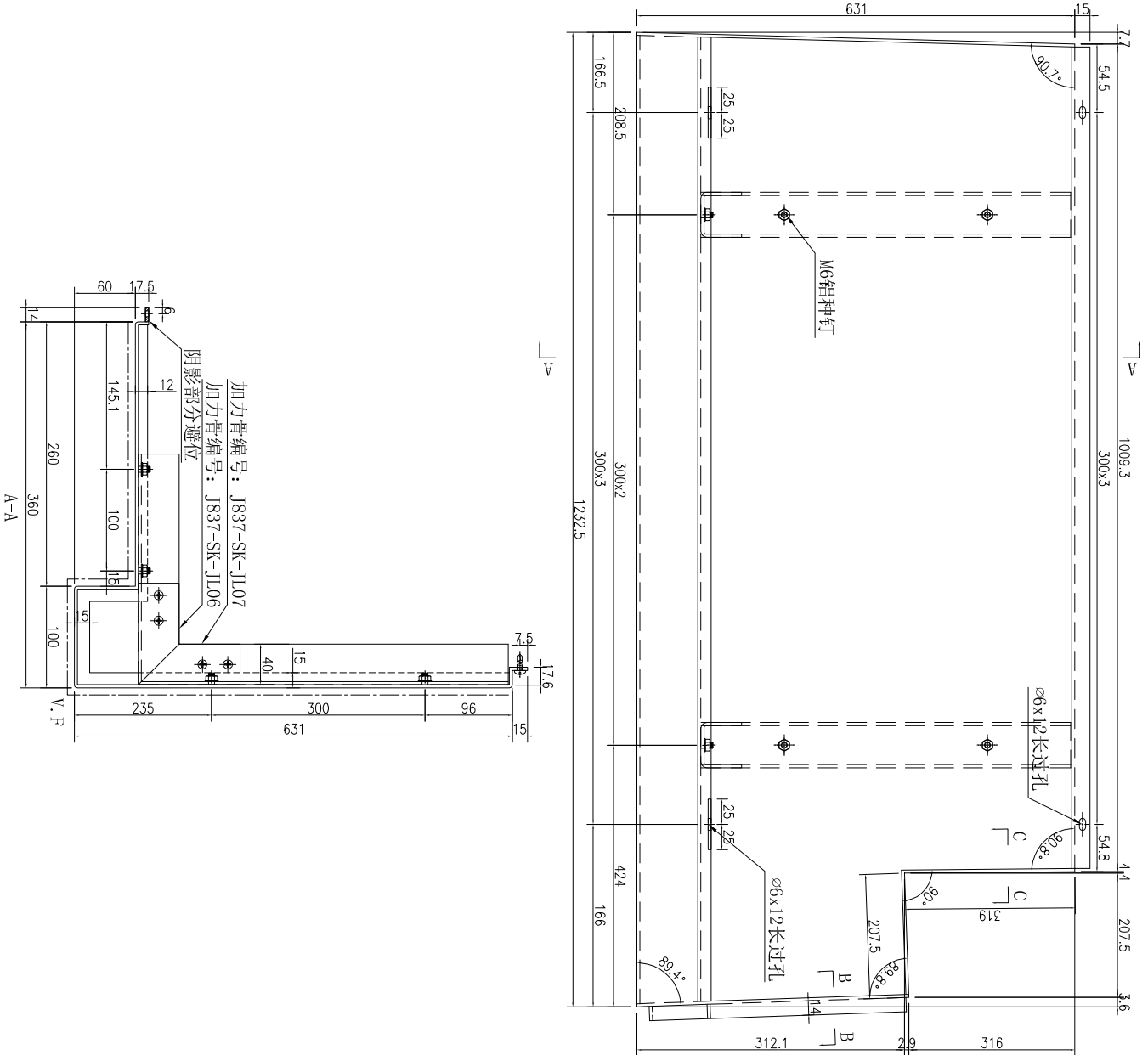


数量	备注
1	

名稱	铝板加工圖	制圖	吳禕瑜	2020.2.10	修改		
材料	3mm厚铝板	復核			日期		
顏色	UCT803649FXL-3(香檳金)	批准			圖號	J837-SK-LB044	

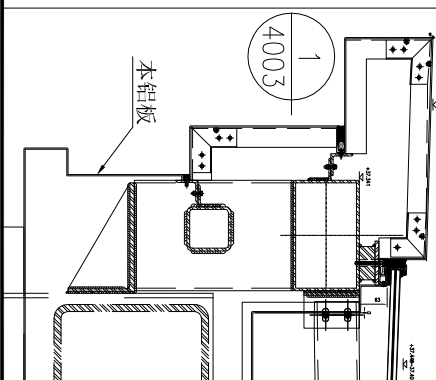
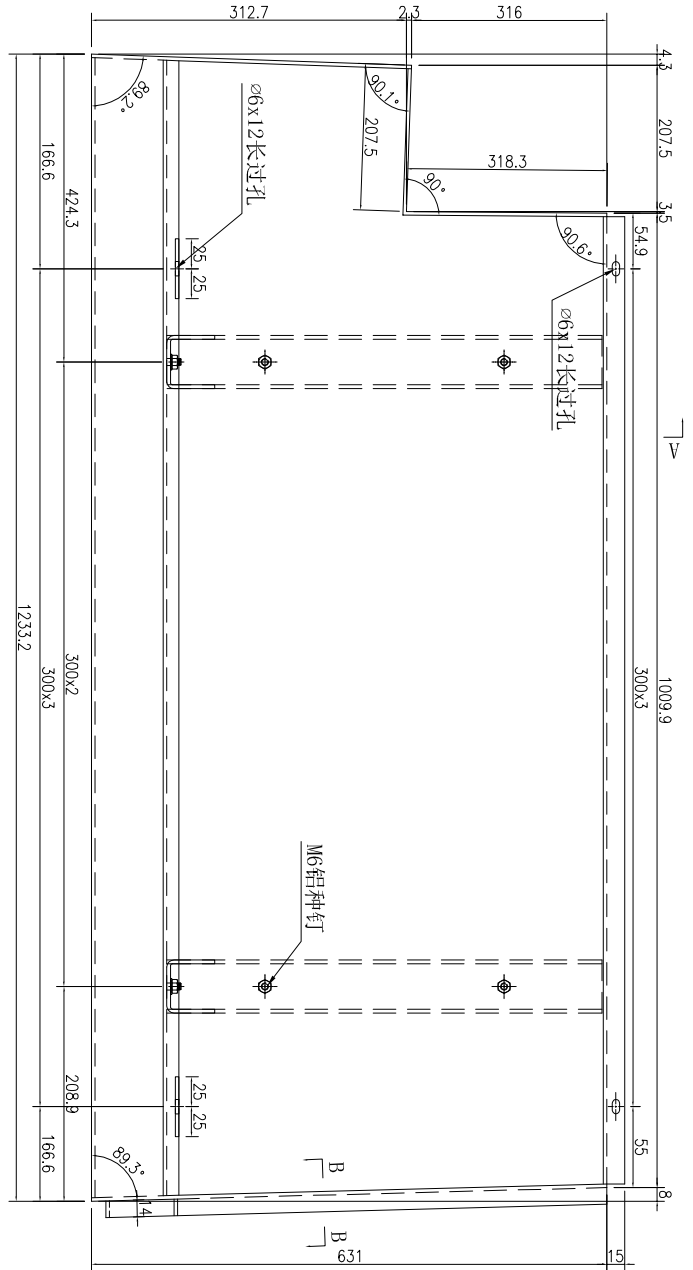
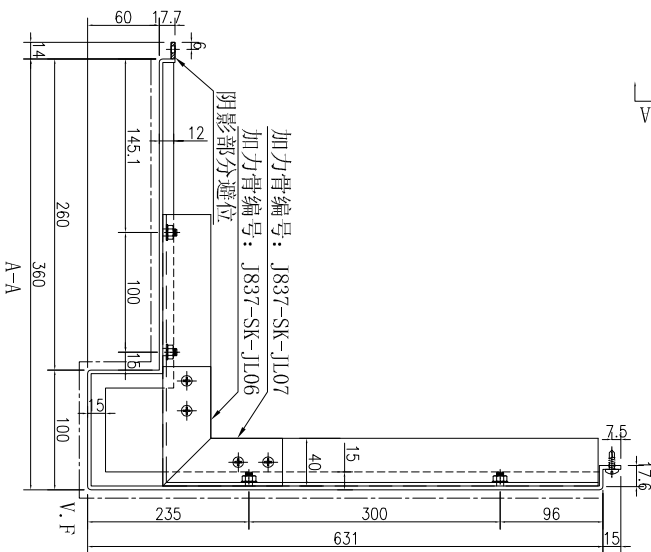


工程號 J-837 地盤 觀塘



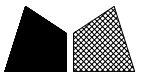
数量	备注
1	

名稱	鋁板加工圖	制圖	吳禕瑜	2020.2.10	修改	
材料	3mm厚鋁板	復核			日期	
顏色	UCT803649FXL-3(香檳金)	批准			圖號	J837-SK-LB046

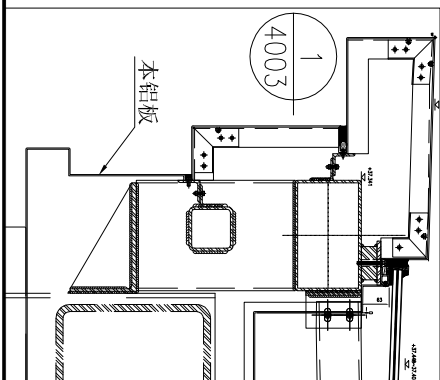
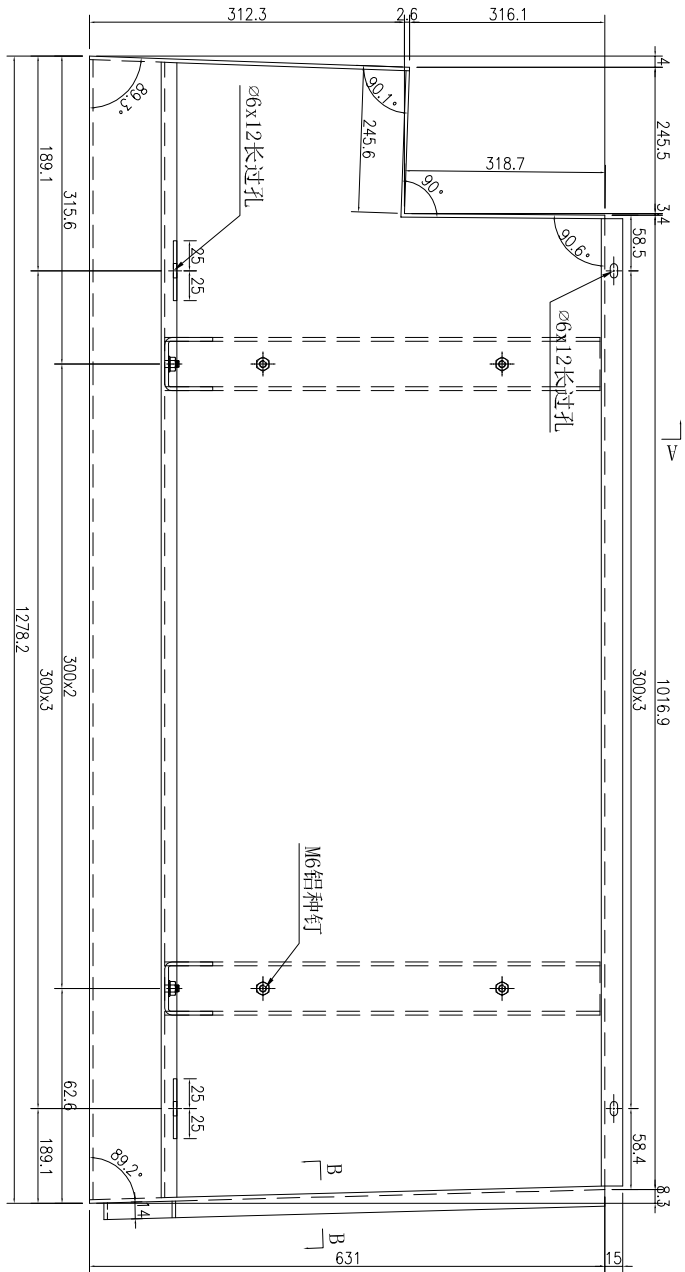
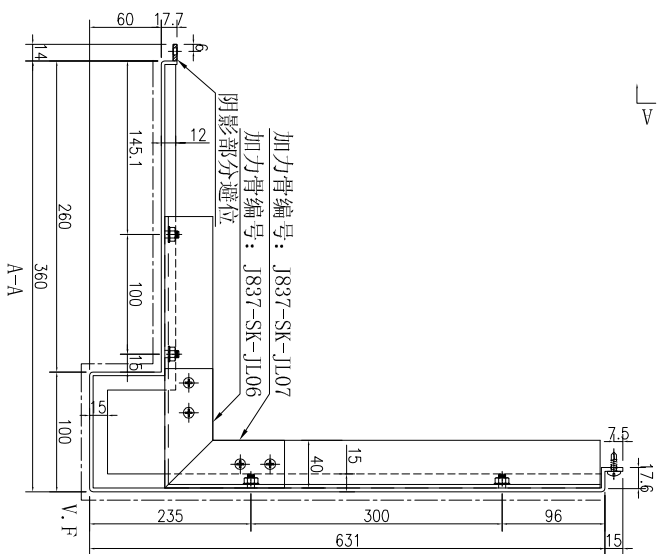


数量	备注
1	

名稱	鋁板加工圖	制圖	吳禕瑜	2020.2.10	修改			
材料	3mm厚鋁板	復核			日期			
顏色	UCT803649FXL-3(香檳金)	批准			圖號	J837-SK-LB047		



工程號 J-837 地盤 觀塘

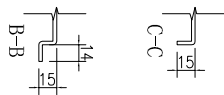
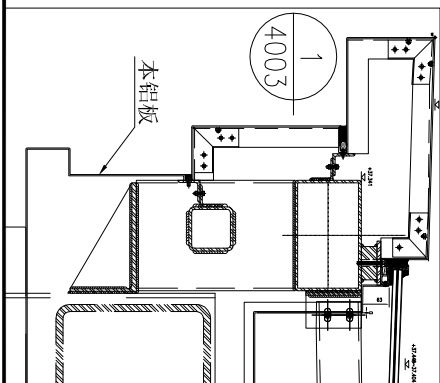
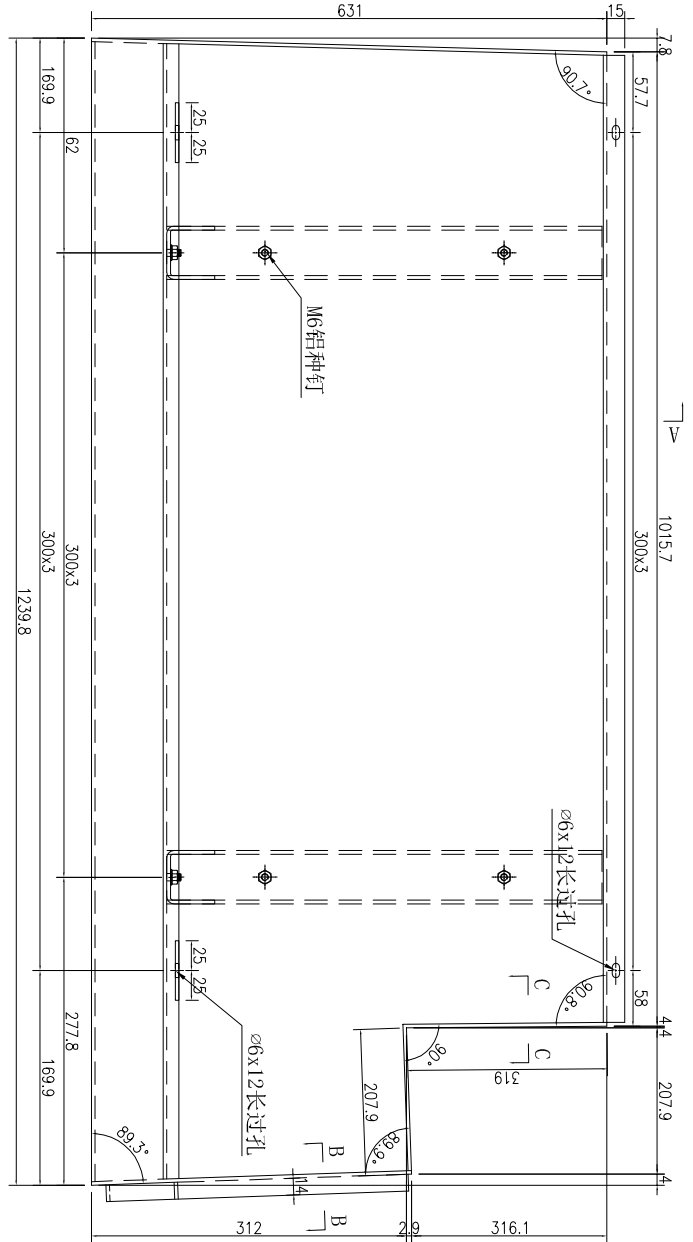
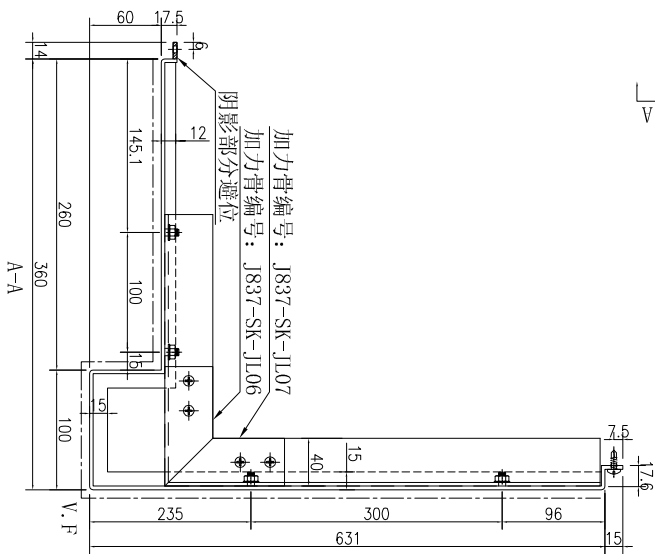


数量	备注
1	

名稱	鋁板加工圖	制圖	吳緯瑜	2020.2.10	修改	
材料	3mm厚鋁板	復核			日期	
顏色	UCT803649FXL-3(香檳金)	批准			圖號	J837-SK-LB050

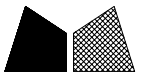


工程號	J-837	地盤	觀塘
-----	-------	----	----

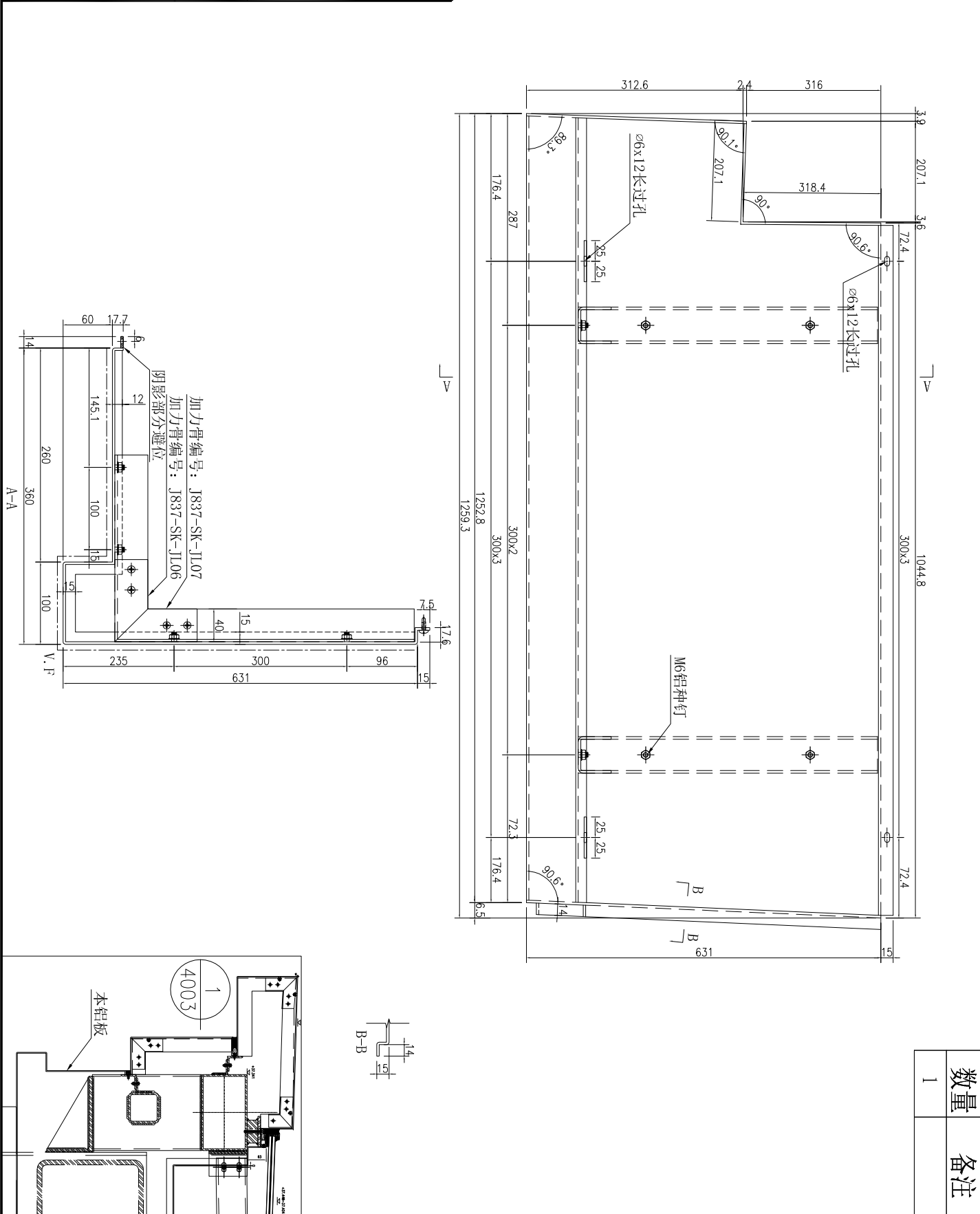


数量	备注
1	

名稱	铝板加工圖	制圖	吳禕瑜	2020.2.10	修改	
材料	3mm厚铝板	復核			日期	
顏色	UCT803649FXL-3 (香檳金)	批准			圖號	J837-SK-LB051

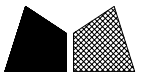


工程號 J-837 地盤 觀塘

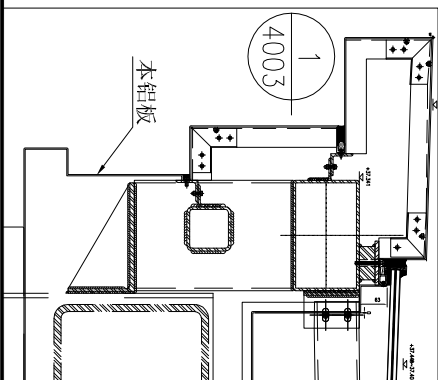
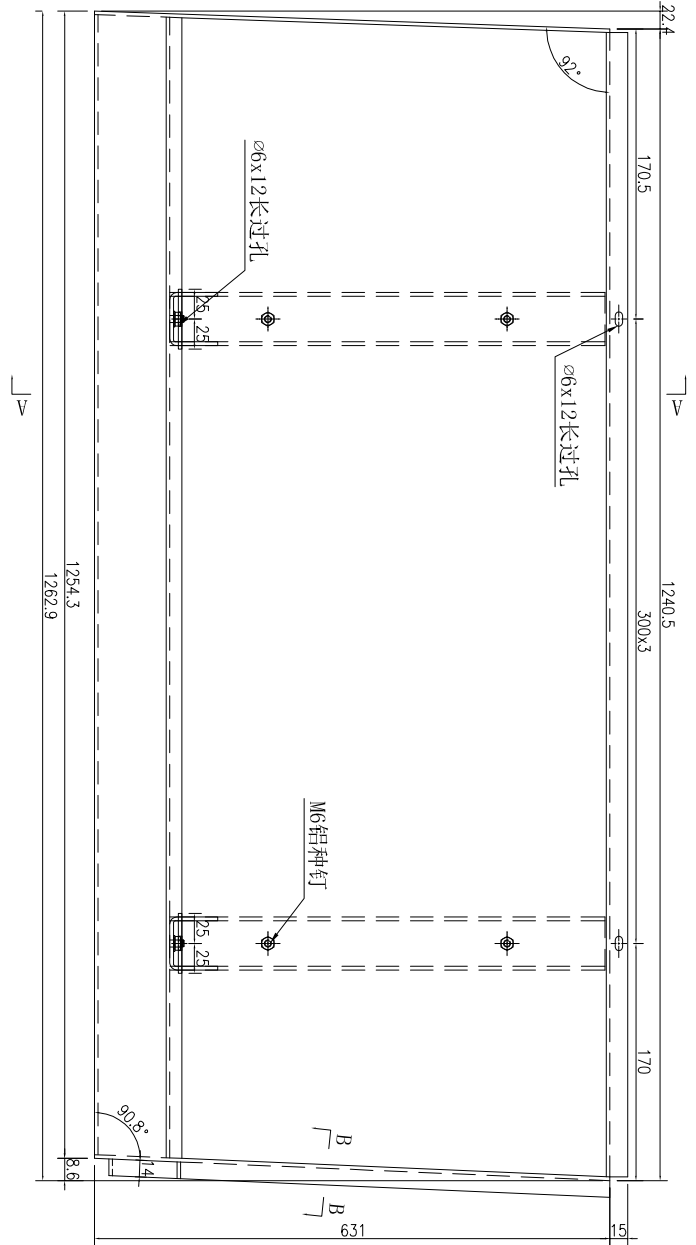
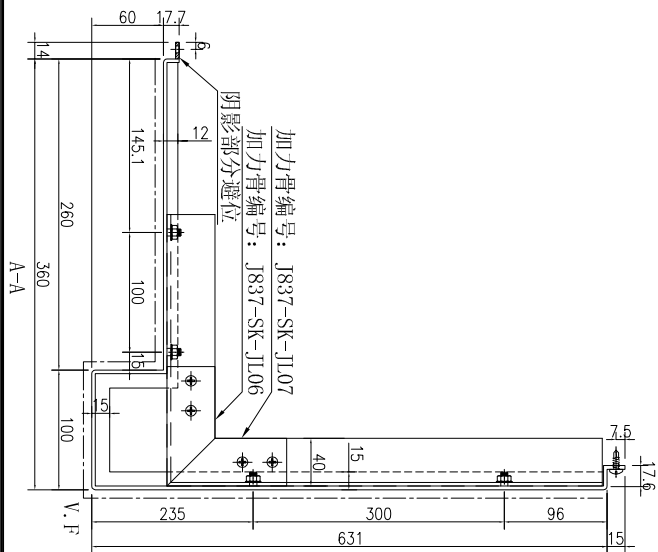


数量	备注
1	

名稱	鋁板加工圖	制圖	吳禕瑜	2020.2.10	修改	
材料	3mm厚鋁板	復核			日期	
顏色	UCT803649FXL-3(香檳金)	批准			圖號	J837-SK-LB052



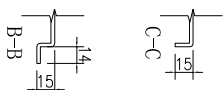
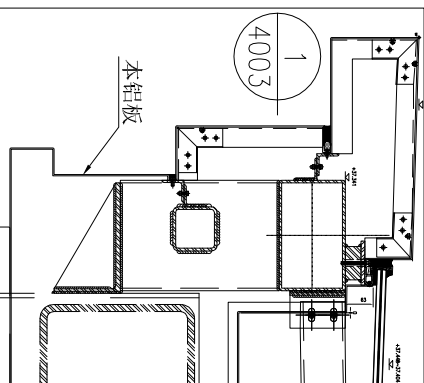
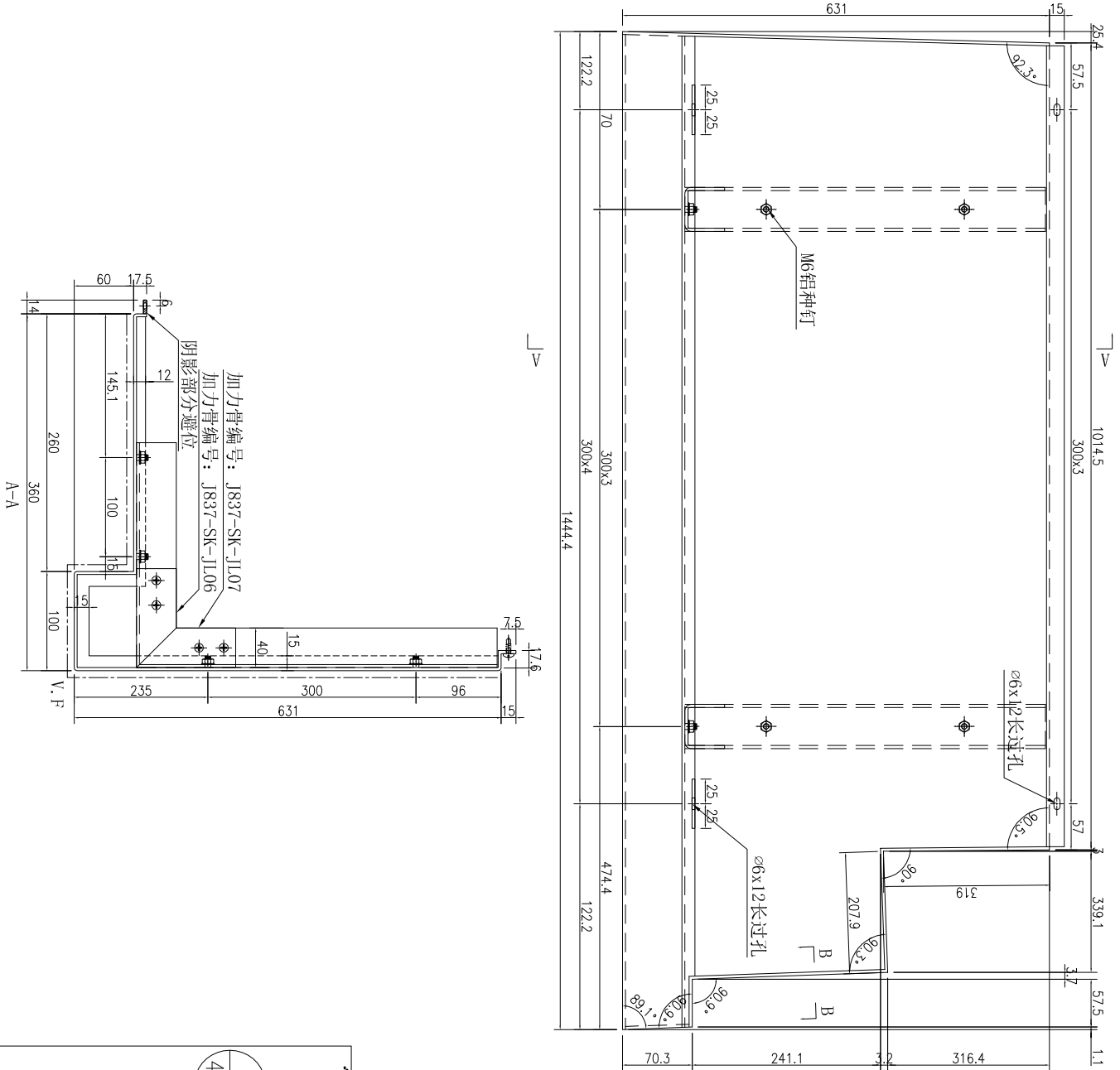
工程號 J-837 地盤 觀塘



数量	备注
1	

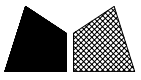
名稱	鋁板加工圖	制圖	吳禕瑜	2020.2.10	修改		
材料	3mm厚鋁板	復核			日期		
顏色	UCT803649FXL-3(香檳金)	批准			圖號	J837-SK-LB053	

工程號	J-837	地盤	觀塘
-----	-------	----	----



数量	备注
1	

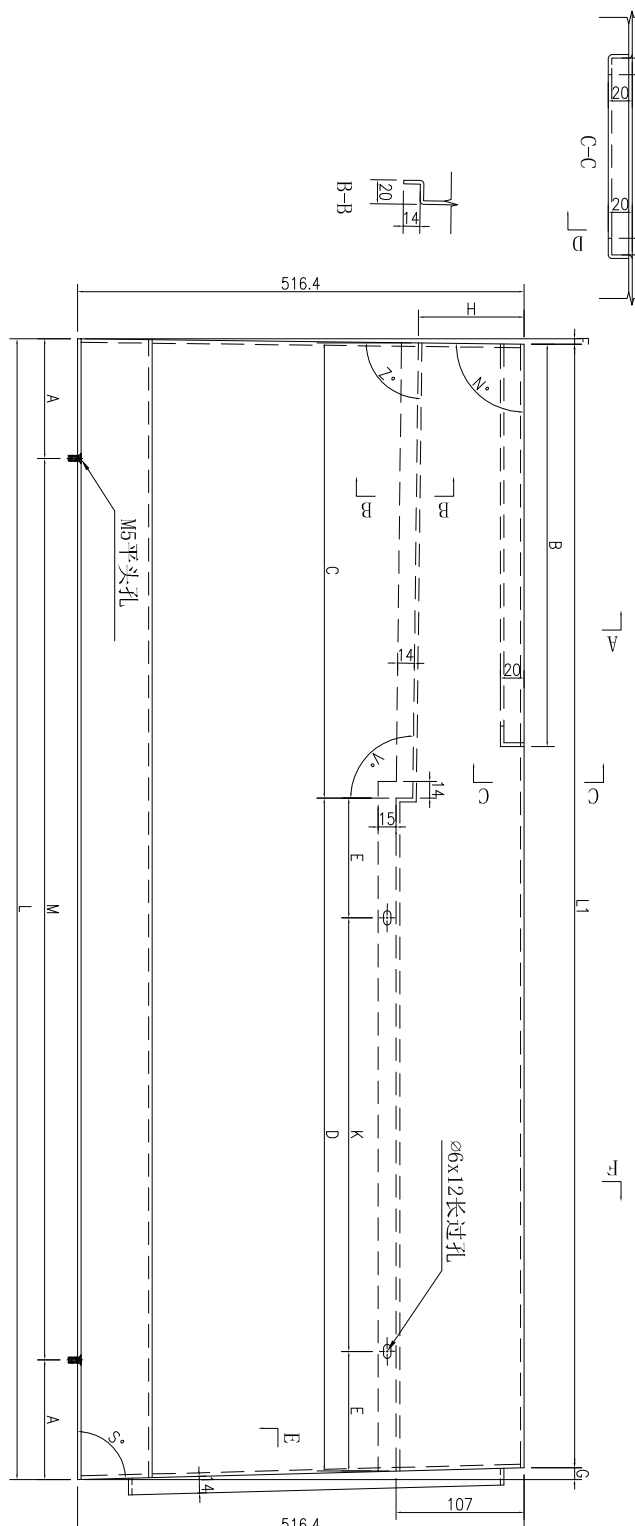
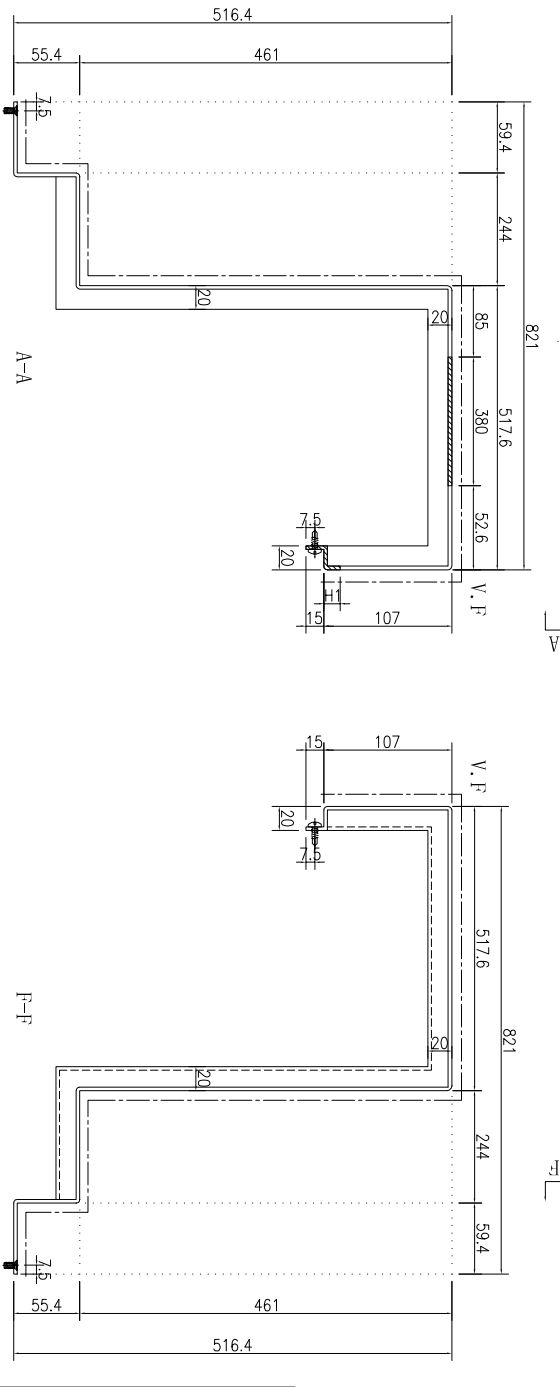
名稱	鋁板加工圖	制圖	吳禕瑜	2020.2.10	修改	
材料	3mm厚鋁板	復核			日期	
顏色	UCT803649FXL-3 (香檳金)	批准			圖號	J837-SK-LB054



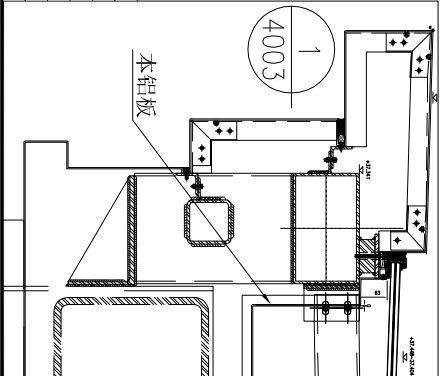
美特鋁質有限公司
MIDI Aluminium Fabricator Ltd.

工程號	J-837	地盤	觀塘
-----	-------	----	----

序號	铝板編號	數量	長度L	長度L1	A	M	B	C	D	E	K	F	G	角度N°	角度S°	角度Z°	角度V°	高度H	高度H1				
1	J837-SK-LB55	1	1418.2	1397.8	109.1	300	x	4	336.3	380.7	1020.9	60.45	300	x	3	6.4	14	90.7	88.5	90	90.7	88.5	13.8
2	J837-SK-LB58	1	1231.7	1218.6	165.85	300	x	3	170.6	209.1	1011.9	55.95	300	x	3	6.4	6.7	90.7	89.3	89.8	90.9	89.1	14.7
3	J837-SK-LB61	1	1186.7	1174.1	143.35	300	x	3	138.7	170.7	1005.7	52.85	300	x	3	6.2	6.4	90.7	89.3	89.7	91	89.3	14.9
4	J837-SK-LB64	1	1225	1211.3	162.5	300	x	3	181.4	206.2	1007.6	53.8	300	x	3	7.1	6.6	90.8	89.3	90.1	90.6	89.1	15.7
5	J837-SK-LB67	1	1270.2	1256.7	185.1	300	x	3	228.4	244.6	1014.6	57.3	300	x	3	6.6	6.9	90.7	89.2	89.1	90.6	89.1	15.2



注：此铝板需地盘复数后方可加工。

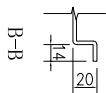
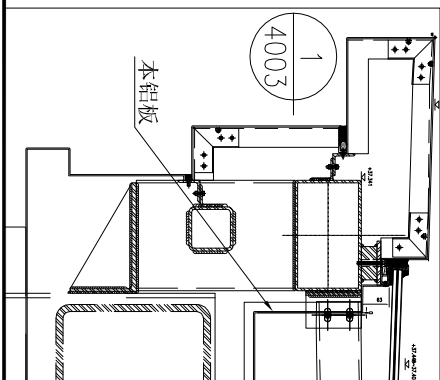
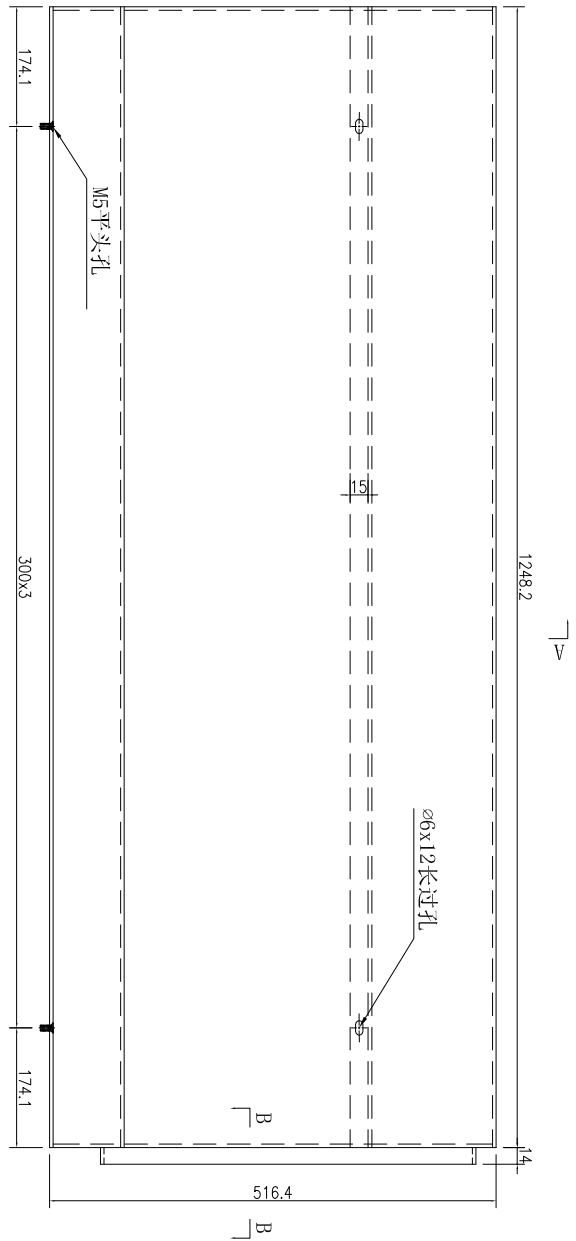
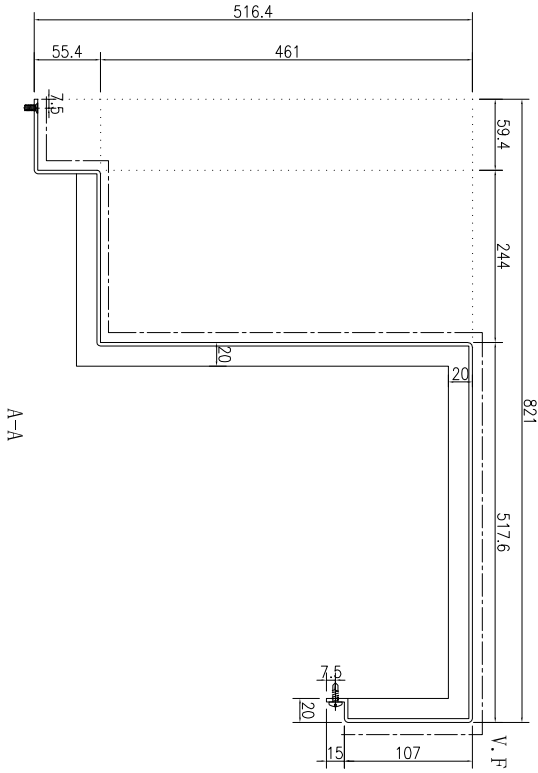


名稱	铝板加工圖	制圖	吳禕瑜	2020.2.10	修改	
材料	3mm厚铝板	復核			日期	
顏色	UCT803649FXL-3(香檳金)	批准			圖號	J837-SK-LB055



工程號 J-837 地盤 觀塘

注：此铝板需地盘复数后方可加工。



数量	备注
1	

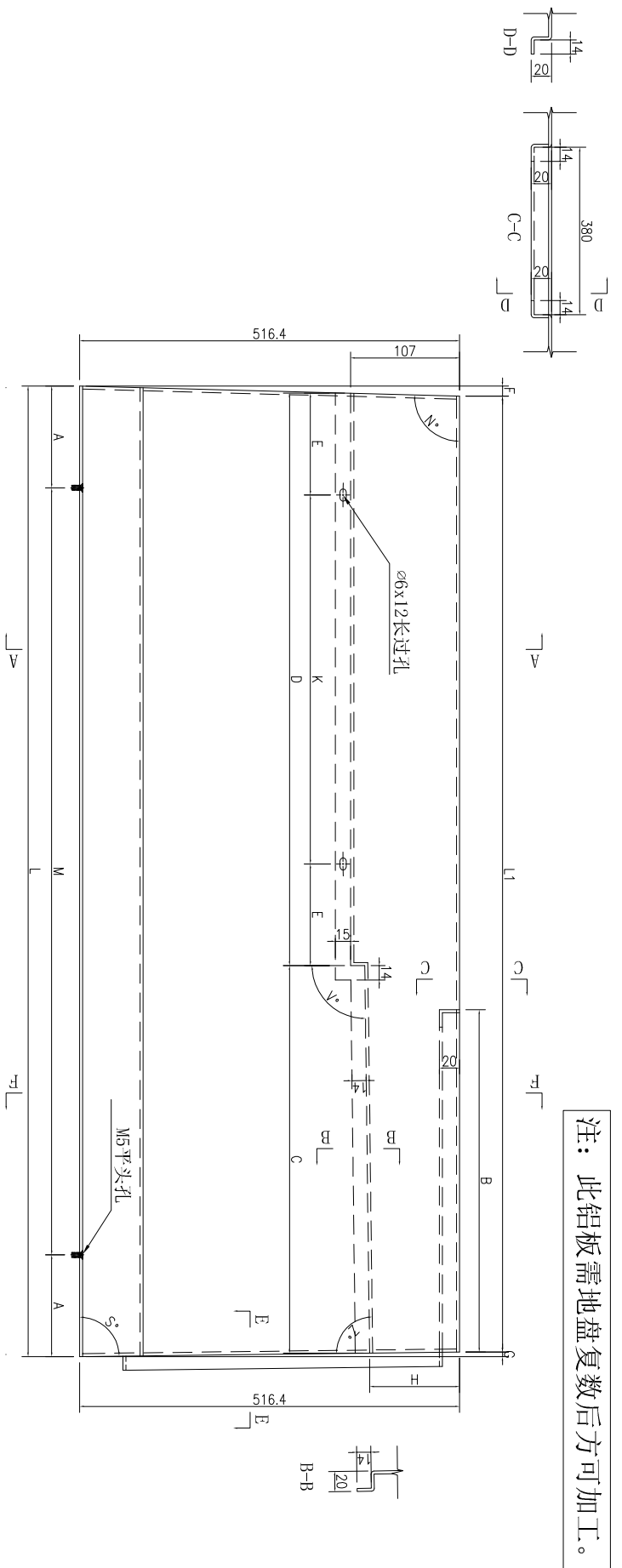
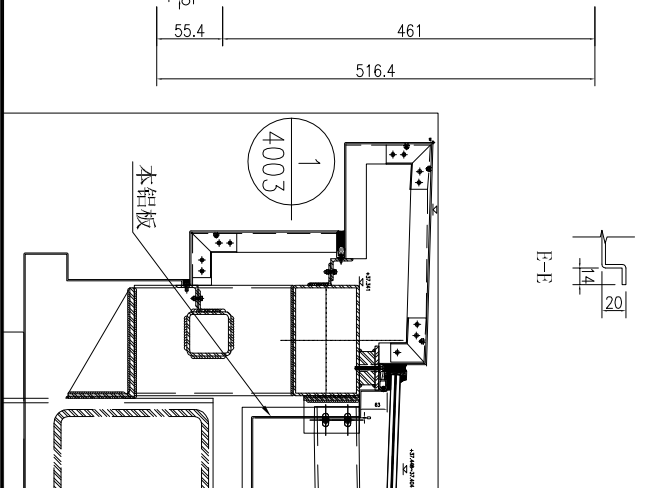
名稱	铝板加工圖	制圖	吳偉瑜	2020.2.10	修改		
材料	3mm厚铝板	復核			日期		
顏色	UCT803649FXL-3(香檳金)	批准			圖號	J837-SK-LB056	



美特鋁質有限公司
MIDI Aluminium Fabricator Ltd.

工程號	J-837	地盤	觀塘
-----	-------	----	----

序號	鋁板編號	數量	長度1	長度1	A	M	B	C	D	E	K	F	G	角度V°	角度S°	角度Z°	角度V°	高度H	高度H				
1	J837-SK-LB57	1	1244.2	1224.3	172.1	300	X	3	198.8	205.3	1022.9	61.45	300	X	3	13.1	6.8	91.4	89.3	90.2	90.5	89	16.1
2	J837-SK-LB60	1	1270.2	1256.7	185.1	300	X	3	227.4	243.9	1015.3	57.65	300	X	3	6.6	6.9	90.7	89.2	90.3	90.5	89.2	15.8
3	J837-SK-LB63	1	1225.2	1212.9	162.6	300	X	3	183.6	208.4	1006.8	53.4	300	X	3	6.4	5.9	90.7	89.4	90.8	90.8	89.1	15
4	J837-SK-LB66	1	1186.6	1174	143.3	300	X	3	137.8	170	1006.3	53.15	300	X	3	6.2	6.4	90.7	89.3	89.9	90.8	89.2	15.4
5	J837-SK-LB69	1	1232	1218.9	166	300	X	3	169.4	208.1	1013.2	56.6	300	X	3	6.4	6.7	90.7	89.3	89.9	90.8	89.1	15
6	J837-SK-LB72	1	1427.2	1398.2	263.6	300	X	3	349.2	394.1	1009.7	54.85	300	X	3	21.1	7.9	92.3	89.1	90.3	90.5	88.9	14.4



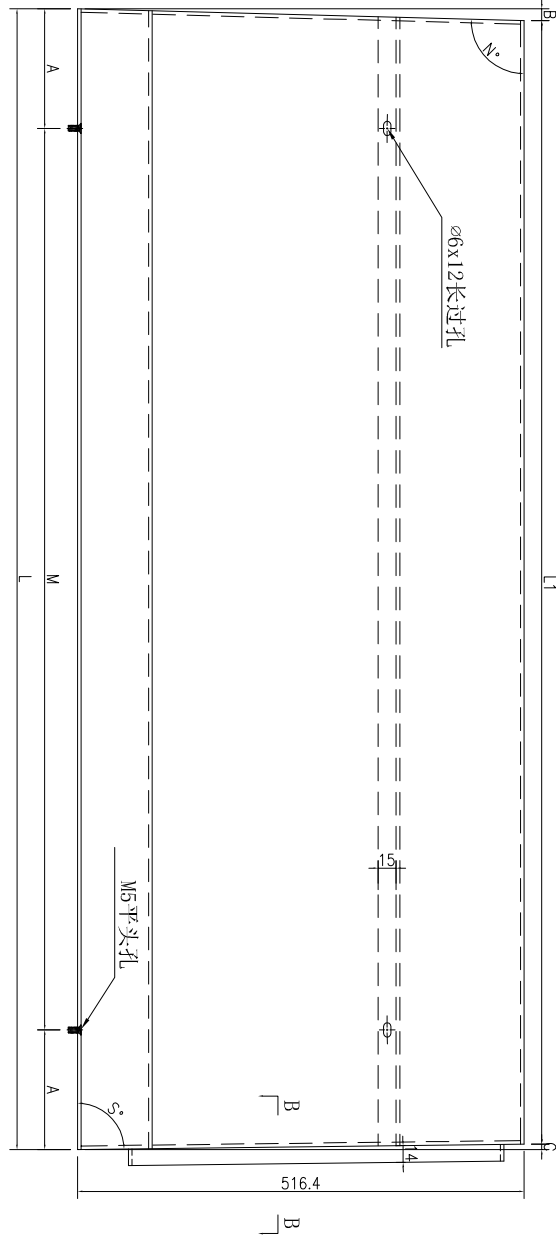
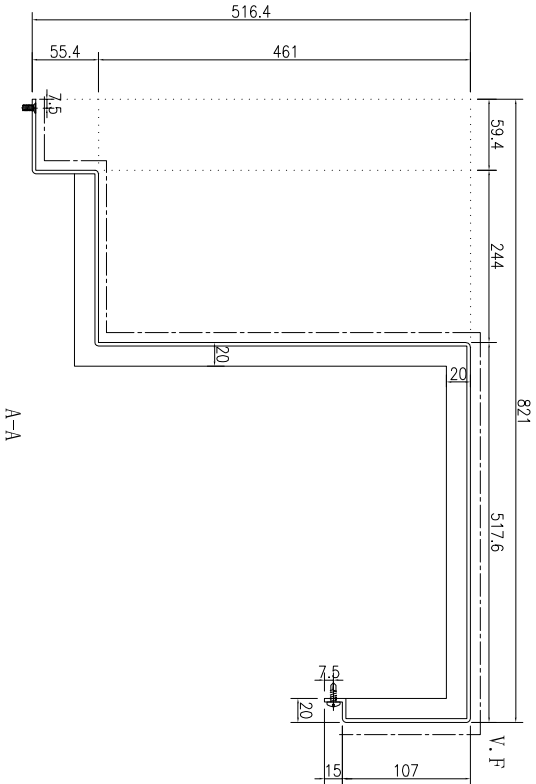
注：此鋁板需地盤復數后方可加工。

名稱	鋁板加工圖	制圖	吳禕瑜	2020.2.10	修改	
材料	3mm厚鋁板	復核			日期	
顏色	UCT803649FXL-3(香檳金)	批准			圖號	J837-SK-LB057

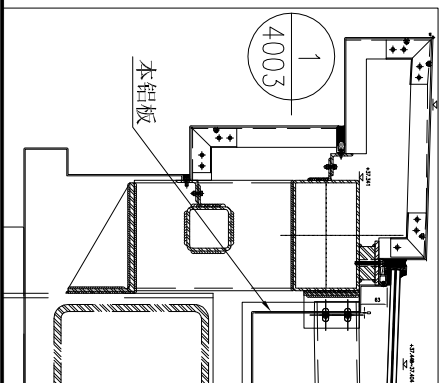


工程號 J-837 地盤 觀塘

注：此铝板需地盘复数后方可加工。



序號	铝板編號	數量	長度L	長度l	A	M	B	C	角度N°	角度S°		
1	J837-SK-LB59	1	1232.3	1219.2	166.15	300	x	3	6.4	6.7	90.7	89.3
2	J837-SK-LB62	1	1226.1	1213.1	163.05	300	x	3	6.4	6.6	90.7	89.3
3	J837-SK-LB65	1	1225.7	1212.7	162.85	300	x	3	6.4	6.6	90.7	89.3
4	J837-SK-LB68	1	1232.7	1219.6	166.35	300	x	3	6.4	6.7	90.7	89.3

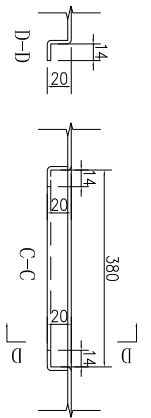
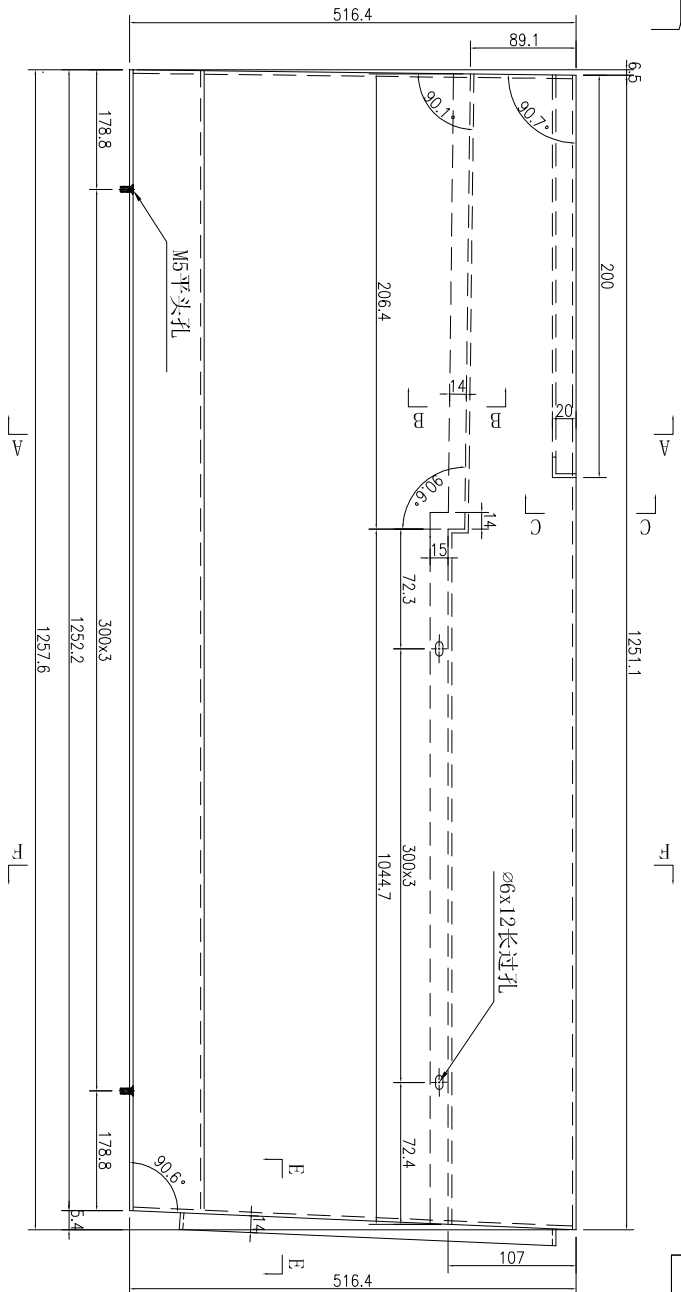
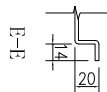
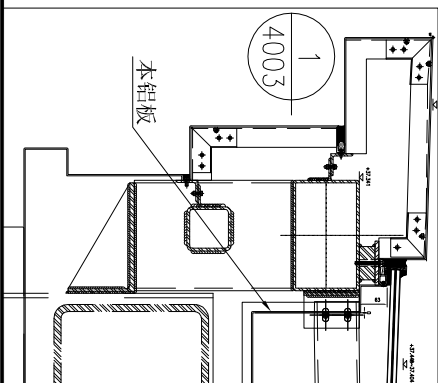
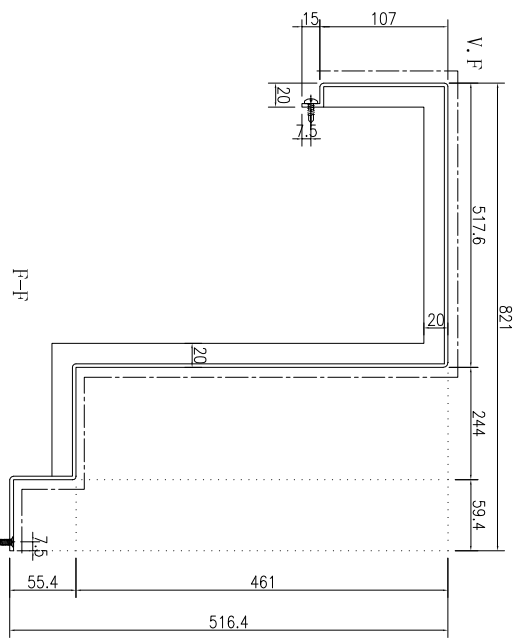
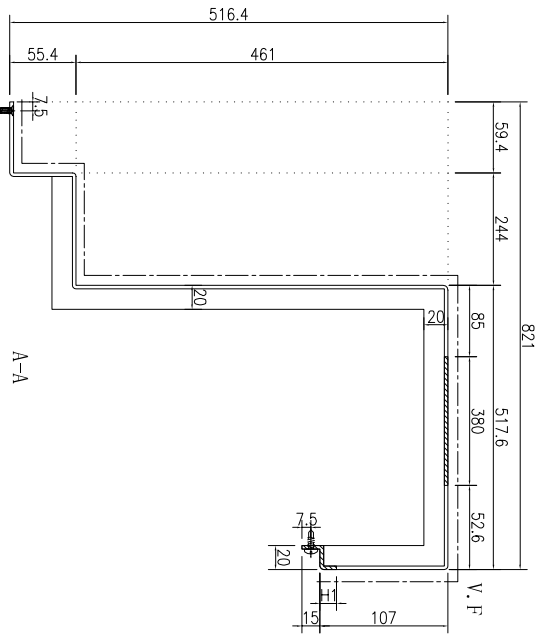


名稱	铝板加工圖	制圖	吳禕瑜	2020.2.10	修改	
材料	3mm厚铝板	復核			日期	
顏色	UCT803649FXL-3(香檳金)	批准			圖號	J837-SK-LB059



美特鋁質 有限公司
MIDI Aluminium Fabricator Ltd.

工程號 J-837 地盤 觀塘



注：此铝板需地盤复数后方可加工。

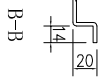
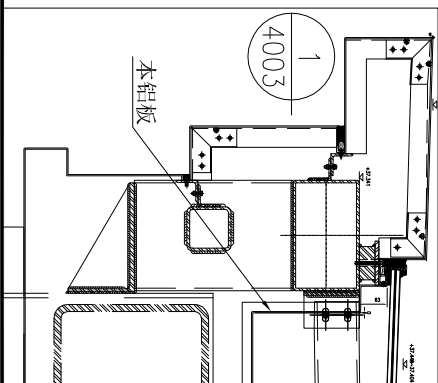
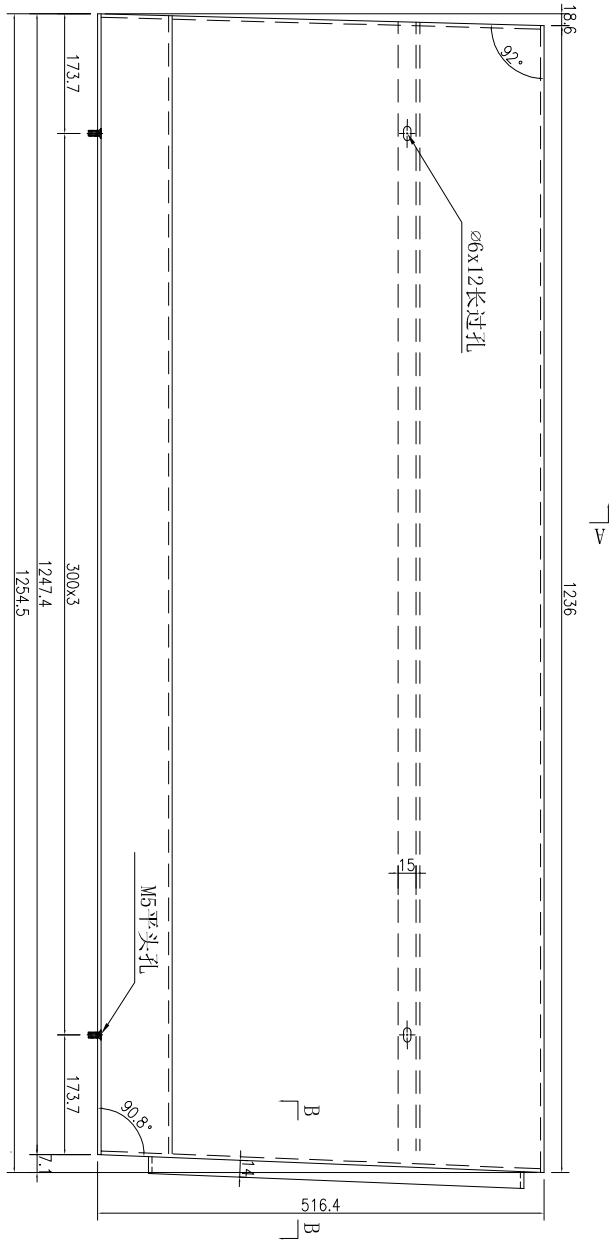
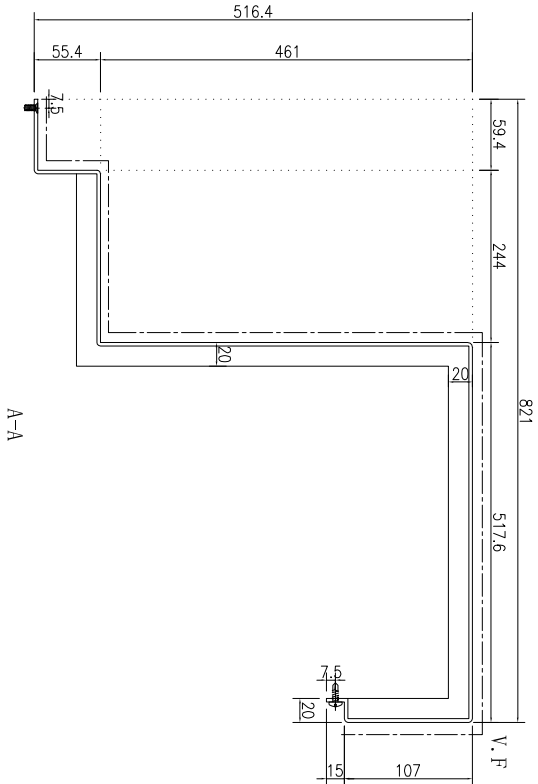
数量	备注
1	

名稱	鋁板加工圖	制圖	吳禕瑜	2020.2.10	修改	
材料	3mm厚鋁板	復核			日期	
顏色	UCT803649FXL-3(香檳金)	批准			圖號	J837-SK-LB070



工程號 J-837 地盤 觀塘

注：此铝板需地盘复数后方可加工。

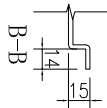
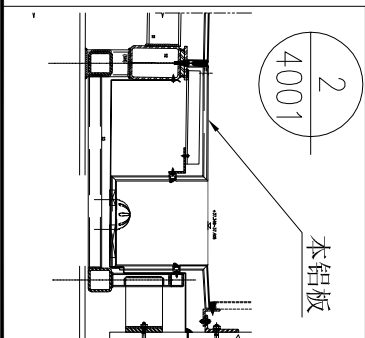
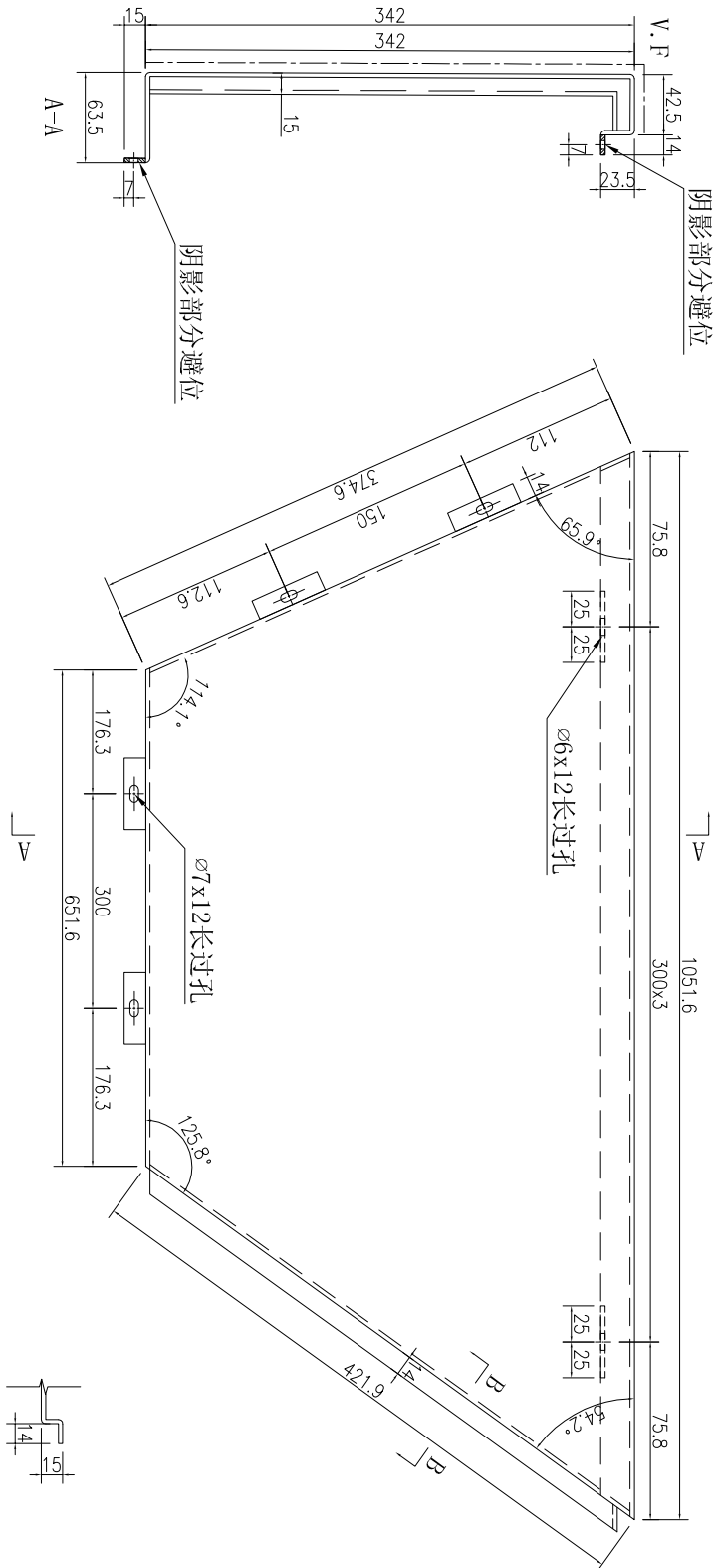


数量	备注
1	

名稱	鋁板加工圖	制圖	吳禕瑜	2020.2.10	修改		
材料	3mm厚鋁板	復核			日期		
顏色	UCT803649FXL-3(香檳金)	批准			圖號	J837-SK-LB071	



工程號 J-837 地盤 觀塘



数量	备注
1	

名稱	鋁板加工圖	制圖	吳偉瑜	2020.2.10	修改		
材料	3mm厚鋁板	復核			日期		
顏色	UCT803649FXL-3(香檳金)	批准			圖號	J837-SK-LB073	



美特鋁質有限公司
MIDI Aluminium Fabricator Ltd.

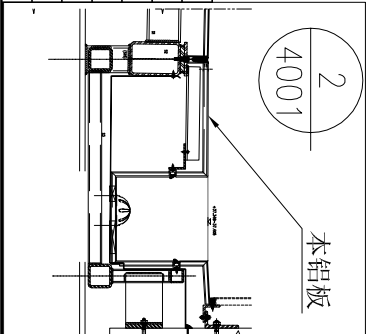
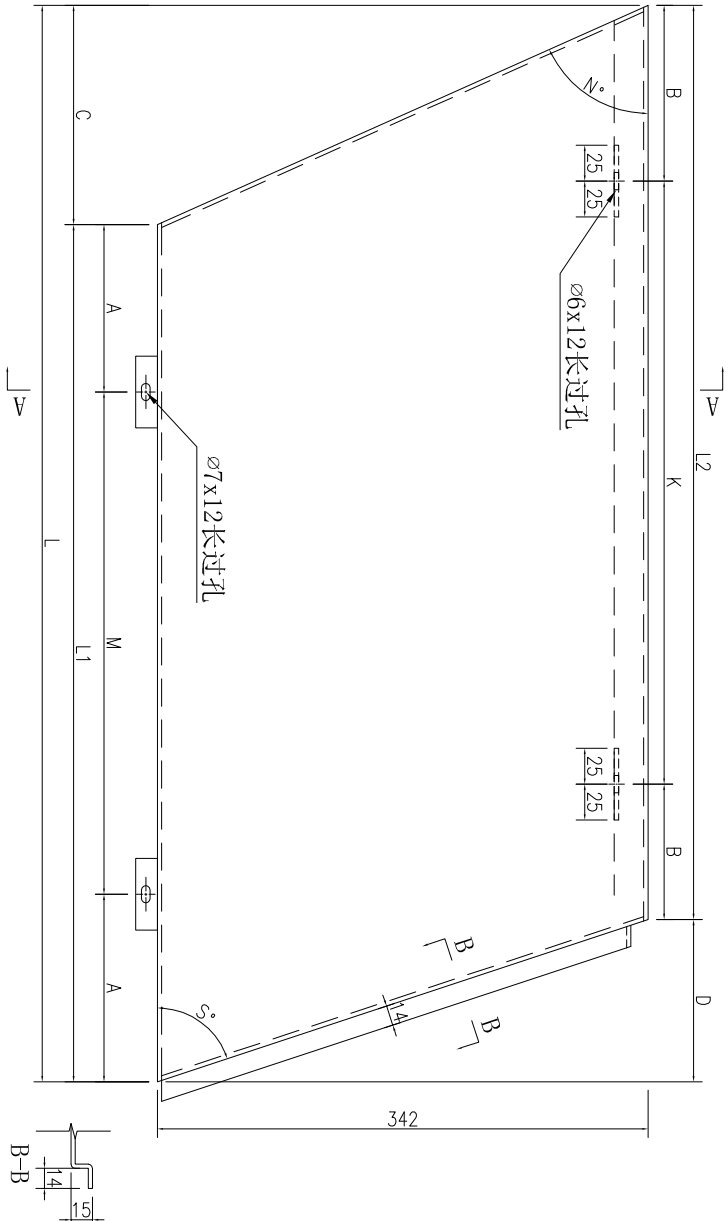
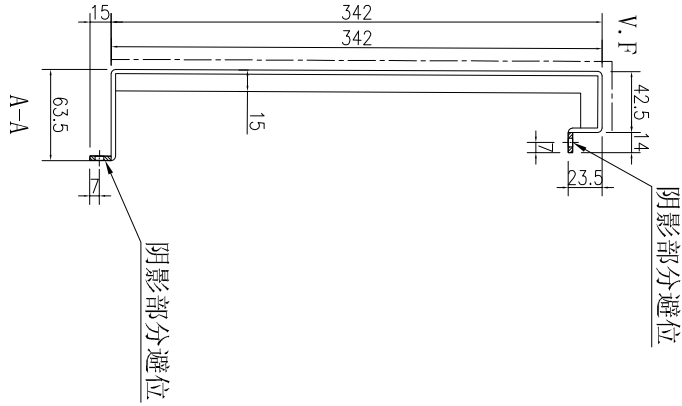
工程號

J-837

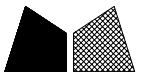
地盤

觀塘

序號	鋁板編號	數量	長度L	長度L1	長度L2	A	M	B	K	C	D	角度N°	角度S°	
1	J837-SK-LB074	1	1384.4	1137.3	1212.3	118.65	300	x	x	3	247.1	172.1	54.2	63.3
2	J837-SK-LB075	1	1470	1297.9	1222.9	48.95	300	x	x	3	172.1	247.1	63.3	54.2
3	J837-SK-LB079	1	593	451.4	593	75.7	300	x	x	1	141.6	0	67.5	90
4	J837-SK-LB082	1	2742	2600.3	2399.8	100.15	300	x	x	7	141.7	342.2	67.5	45
5	J837-SK-LB083	1	2896	2553.8	2553.8	76.9	300	x	x	8	342.2	342.2	45	45
6	J837-SK-LB084	1	696.6	354.4	427.8	77.2	200	x	x	1	342.2	268.8	45	51.8

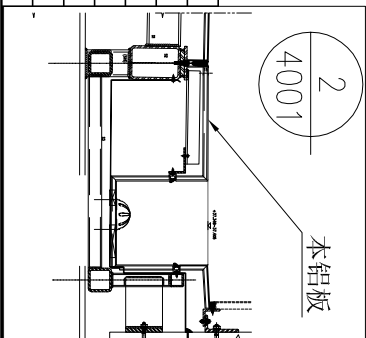
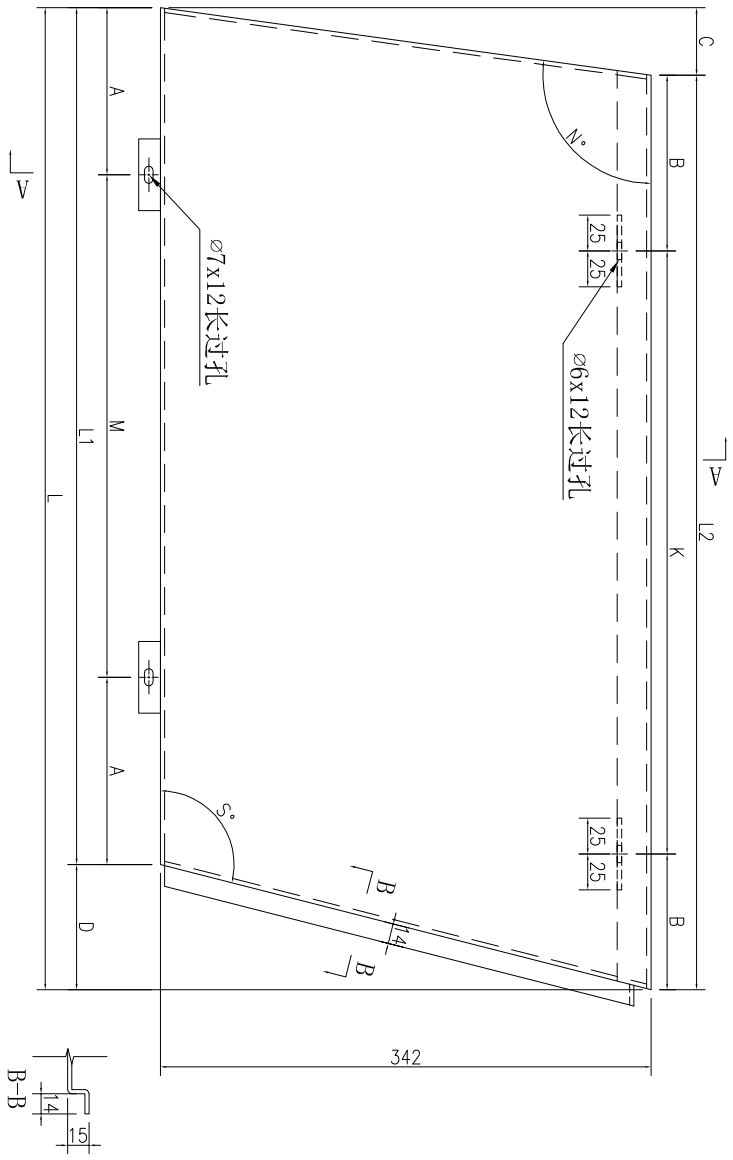
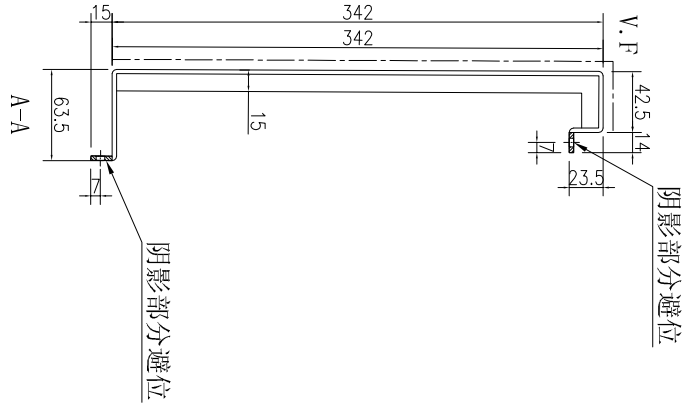


名稱	鋁板加工圖	制圖	吳禕瑜	2020.2.10	修改		
材料	3mm厚鋁板	復核			日期		
顏色	UCT803649FXL-3 (香檳金)	批准			圖號	J837-SK-LB074	



工程號	J-837	地盤	觀塘
-----	-------	----	----

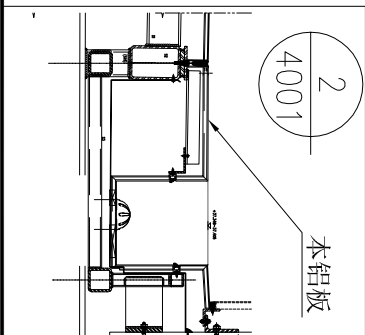
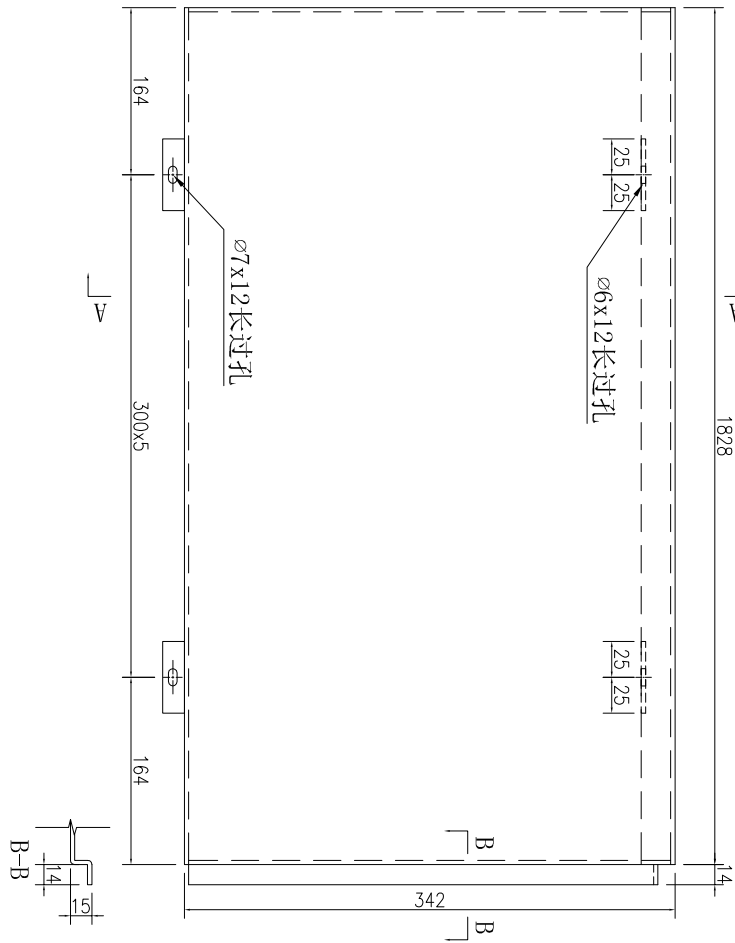
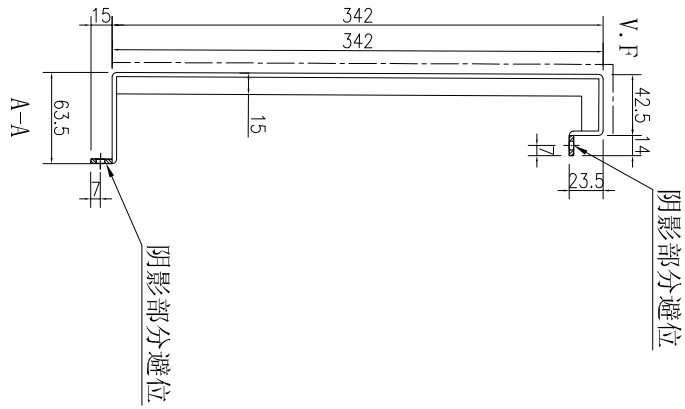
序號	鋁板編號	數量	長度L	長度L1	長度L2	A	M	B	K	C	D	角度N°	角度S°
1	J837-SK-LB076	1	754.4	412.6	507.3	56.3	300	103.65	300	247.1	341.8	125.8	135
2	J837-SK-LB077	2	2865.5	2523.7	2523.7	61.85	300	61.85	300	341.8	341.8	135	135
3	J837-SK-LB078	1	2068.3	1926.6	1726.5	63.3	300	113.25	300	341.8	141.7	135	112.5
4	J837-SK-LB081	1	1938	1796.3	1938	148.15	300	69	300	0	141.7	90	112.5
5	J837-SK-LB085	1	1825	1616.8	1556.2	58.4	300	178.1	300	268.8	208.2	128.2	121.3
6	J837-SK-LB086	1	516.6	247.8	308.4	48.9	150	54.2	200	208.2	268.8	121.3	128.2



名稱	鋁板加工圖	制圖	吳緯瑜	2020.2.10	修改		
材料	3mm厚鋁板	復核			日期		
顏色	UCT803649FXL-3(香檳金)	批准			圖號	J837-SK-LB076	



工程號 J-837 地盤 觀塘

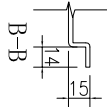
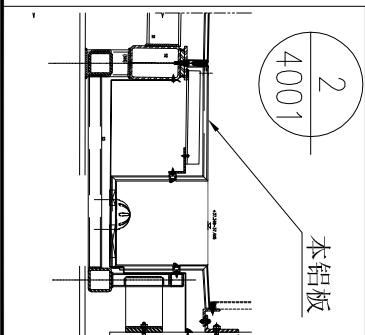
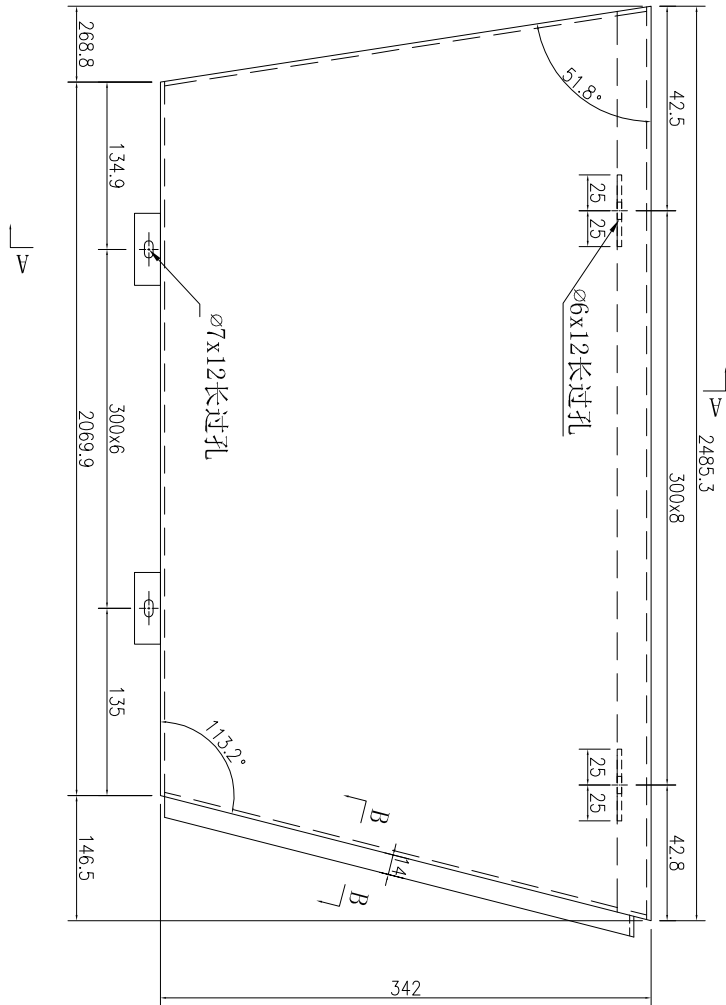
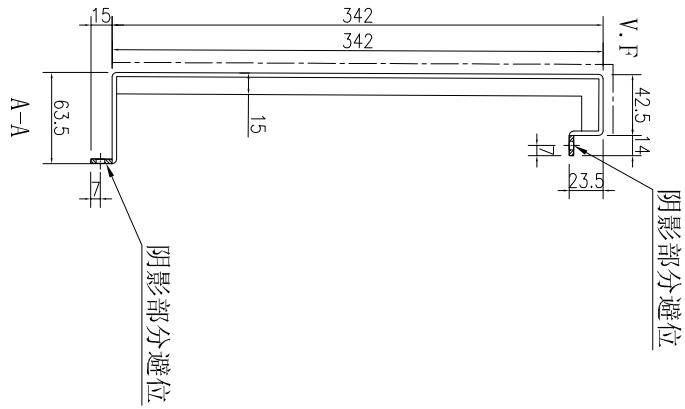


数量	备注
10	

名稱	鋁板加工圖	制圖	吳緯瑜	2020.2.10	修改		
材料	3mm厚鋁板	復核			日期		
顏色	UCT803649FXL-3(香檳金)	批准			圖號	J837-SK-LB080	



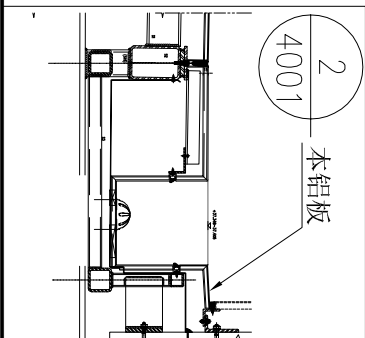
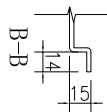
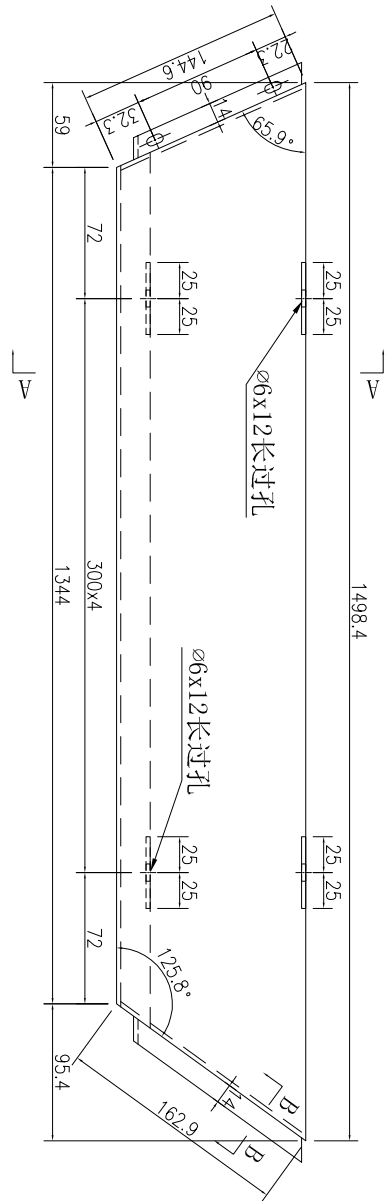
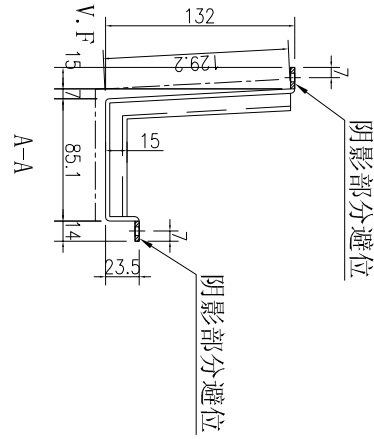
工程號 J-837 地盤 觀塘



名稱	鋁板加工圖	制圖	吳偉瑜	2020.2.10	修改		
材料	3mm厚鋁板	復核			日期		
顏色	UCT803649FXL-3(香檳金)	批准			圖號	J837-SK-LB087	

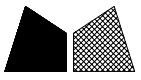


工程號 J-837 地盤 觀塘



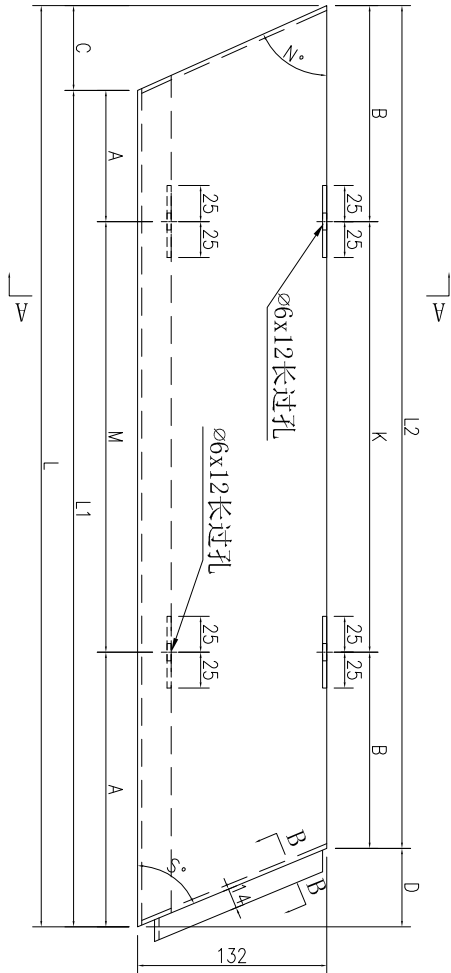
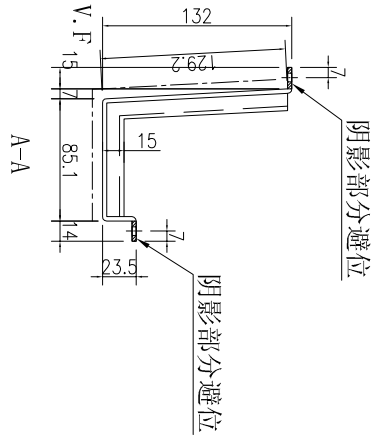
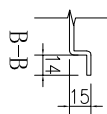
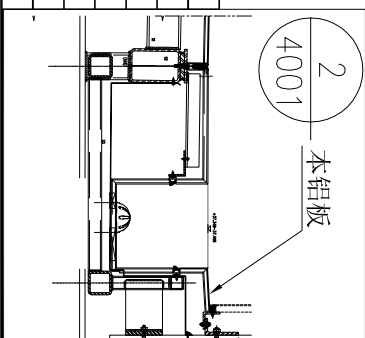
数量	备注
1	

名稱	鋁板加工圖	制圖	吳偉瑜	2020.2.10	修改		
材料	3mm厚鋁板	復核			日期		
顏色	UCT803649FXL-3(香檳金)	批准			圖號	J837-SK-LB088	

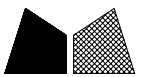


工程號	J-837	地盤	觀塘
-----	-------	----	----

序號	鋁板編號	數量	長度L	長度L1	長度L2	A	M	B	K	C	D	角度N°	角度S°
1	J837-SK-LB089	1	1362.5	1267.1	1296.1	183.55	300	198.05	300	95.4	66.4	54.2	63.3
2	J837-SK-LB090	1	1234.4	1168	1139.4	134	300	119.7	300	66.4	95	63.3	54.2
3	J837-SK-LB094	1	751.3	696.5	751.3	48.25	300	75.65	300	54.8	0	67.5	90
4	J837-SK-LB097	1	2308	2253.3	2175.9	76.65	300	187.95	300	54.7	132.1	67.5	45
5	J837-SK-LB098	1	2686	2553.9	2553.9	76.95	300	76.95	300	132.1	132.1	45	45
6	J837-SK-LB099	1	613.4	481.3	509.6	140.65	200	104.8	300	132.1	103.8	45	51.8

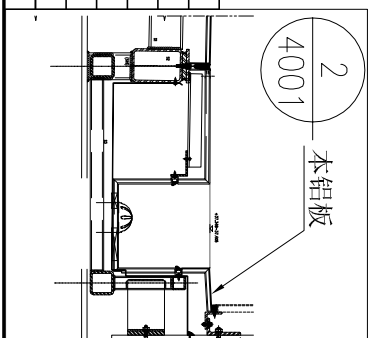
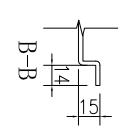
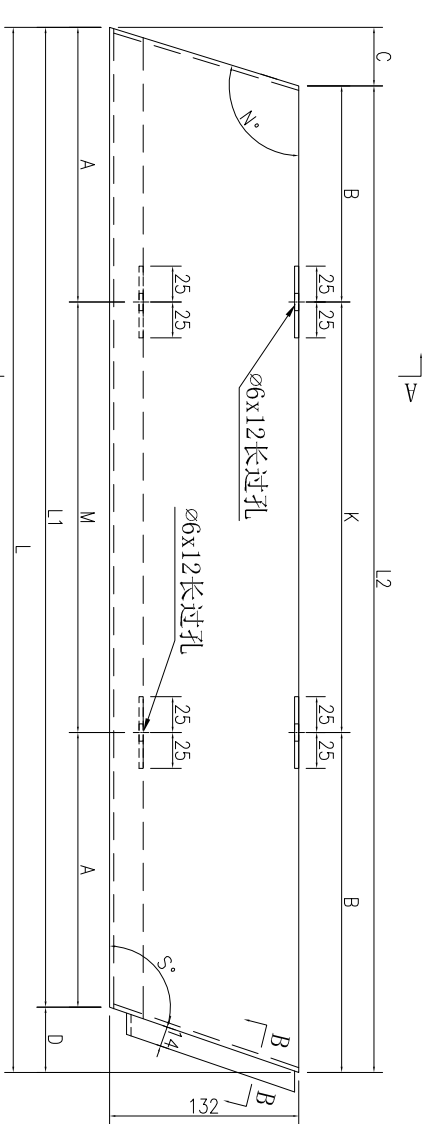
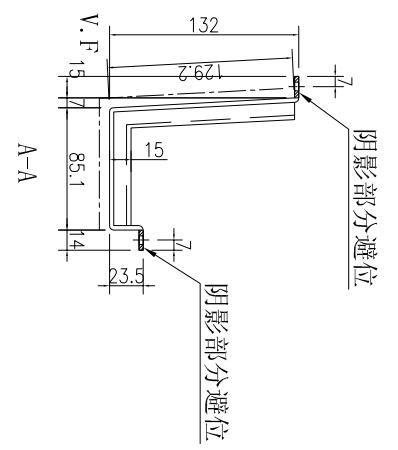


名稱	鋁板加工圖	制圖	吳緯瑜	2020.2.10	修改		
材料	3mm厚鋁板	復核			日期		
顏色	UCT803649FXL-3(香檳金)	批准			圖號	J837-SK-LB089	

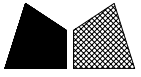


工程號	J-837	地盤	觀塘
-----	-------	----	----

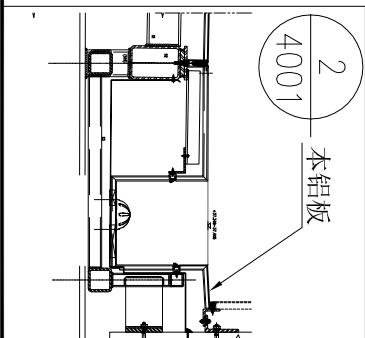
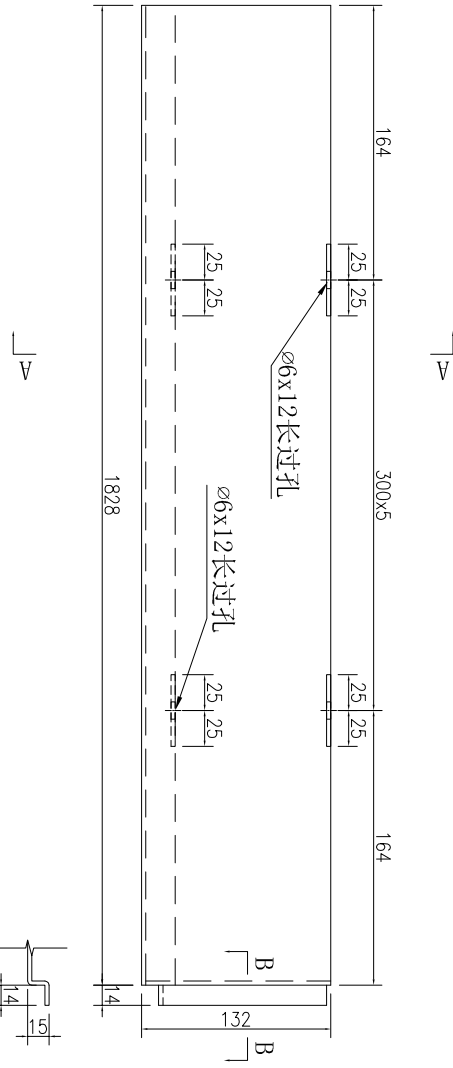
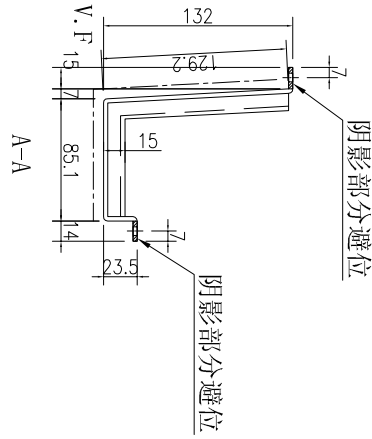
序號	鋁板編號	數量	長度L	長度L1	長度L2	A	M	B	K	C	D	角度N°	角度S°
1	J837-SK-LB091	1	708.5	576.6	613.5	138.3	300	300	X	95	131.9	125.8	135
2	J837-SK-LB092	2	2655.6	2523.7	2523.7	61.85	300	300	X	131.9	131.9	135	135
3	J837-SK-LB093	1	1634.8	1580.1	1502.9	40.05	300	300	X	131.9	54.7	135	112.5
4	J837-SK-LB096	1	2096.3	2041.6	2096.3	120.8	300	300	X	0	54.7	90	112.5
5	J837-SK-LB100	1	1592	1512	1488.6	156	300	300	X	103.4	80	128.2	121.3
6	J837-SK-LB101	1	456.2	352.8	376.2	101.4	150	200	X	80	103.4	121.3	128.2



名稱	鋁板加工圖	制圖	吳禕瑜	2020.2.10	修改		
材料	3mm厚鋁板	復核			日期		
顏色	UCT803649FXL-3(香檳金)	批准			圖號	J837-SK-LB091	



工程號 J-837 地盤 觀塘



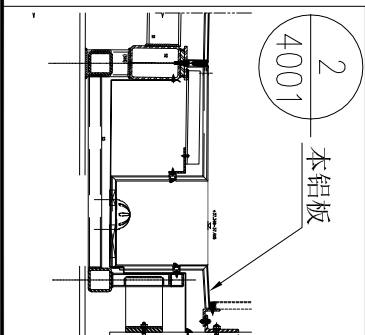
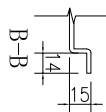
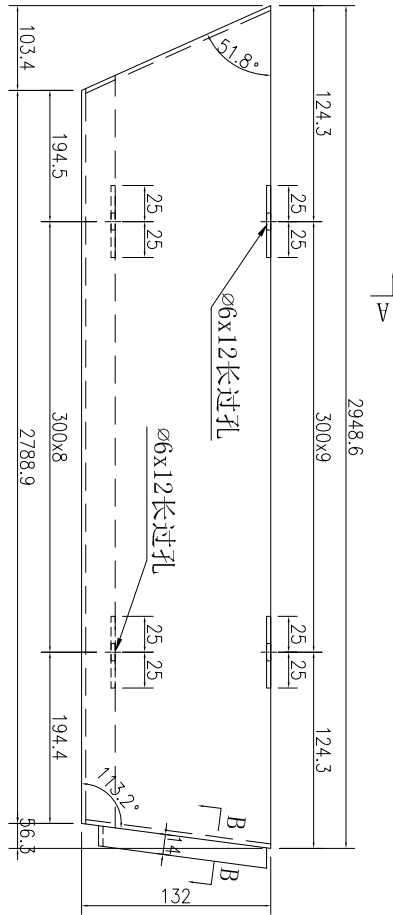
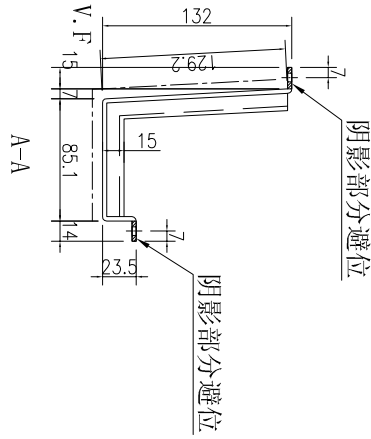
数量	10
备注	

名稱	鋁板加工圖	制圖	吳禕瑜	2020.2.10	修改		
材料	3mm厚鋁板	復核			日期		
顏色	UCT803649FXL-3(香檳金)	批准			圖號	J837-SK-LB095	



美特鋁質 有限公司
MIDI Aluminium Fabricator Ltd.

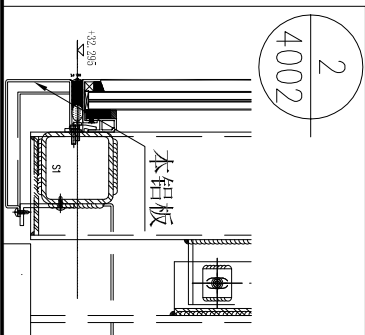
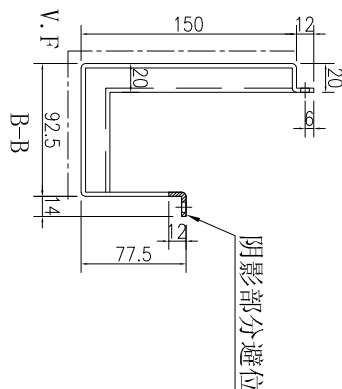
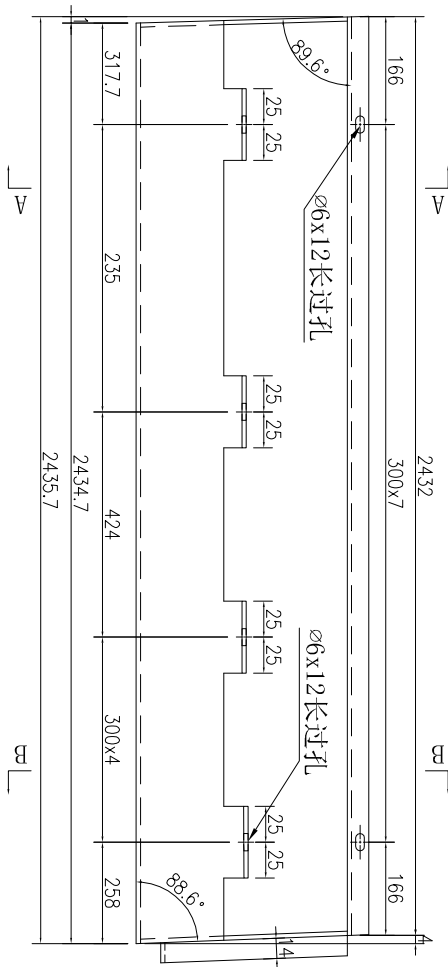
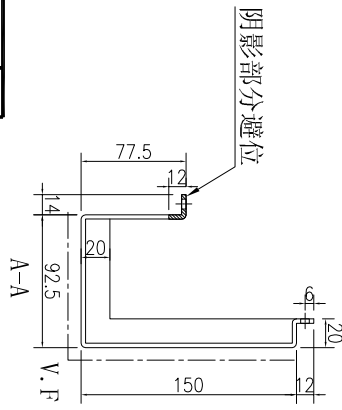
工程號 J-837 地盤 觀塘



数量	备注
1	

名稱	鋁板加工圖	制圖	吳禕瑜	2020.2.10	修改		
材料	3mm厚鋁板	復核			日期		
顏色	UCT803649FXL-3(香檳金)	批准			圖號	J837-SK-LB102	

注：此铝板需地盘复数后方可加工。



数量	备注
1	

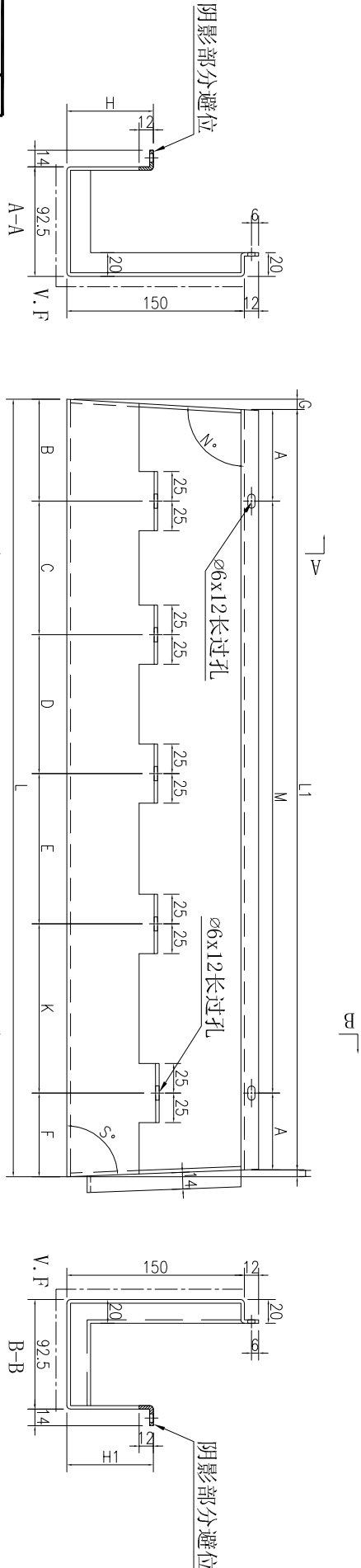
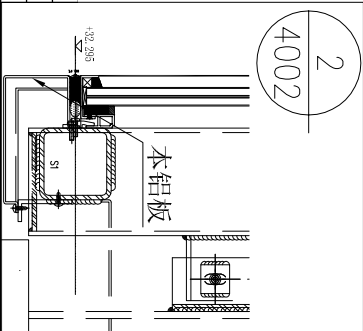
名稱	鋁板加工圖	制圖	吳禕瑜	2020.2.10	修改		
材料	3mm厚鋁板	復核			日期		
顏色	UCT803649FXL-3(香檳金)	批准			圖號	J837-SK-LB103	



美特鋁質 有限公司
MIDI Aluminium Fabricator Ltd.

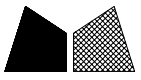
工程號 J-837 地盤 觀塘

序號	鋁板編號	數量	長度L	長度L1	A	M	B	C	D	E	K	F	G	H	角度N°	角度S°	高度H	高度H1
1	J837-SK-LB104	1	2434	2426.7	163.35	300	x	7	67	300	x	267	3.6	3.7	91.4	88.6	77.5	77.6
2	J837-SK-LB107	2	2434.2	2426.8	163.4	300	x	7	77.1	300	x	257	3.7	3.7	91.4	88.6	76	75.7



注：此铝板需地盘复数后方可加工。

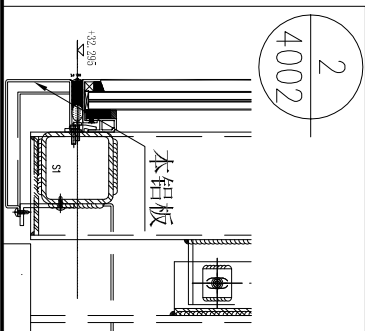
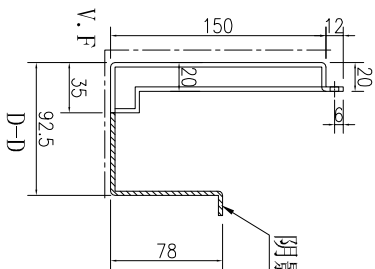
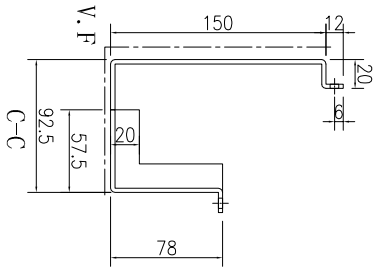
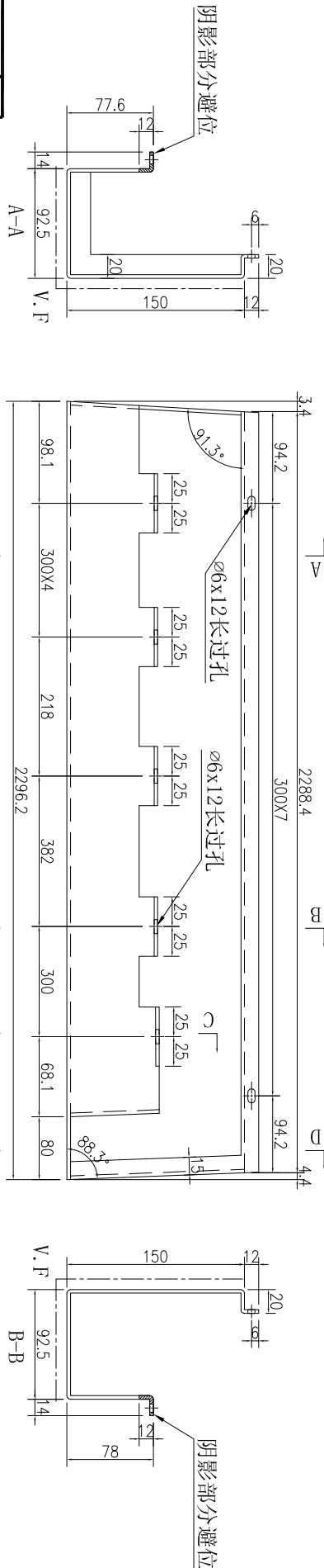
名稱	鋁板加工圖	制圖	吳禕瑜	2020.2.10	修改		
材料	3mm厚鋁板	復核			日期		
顏色	UCT803649FXL-3(香檳金)	批准			圖號	J837-SK-LB104	



美特鋁質 有限公司
MIDI Aluminium Fabricator Ltd.

工程號 J-837 地盤 觀塘

注：此铝板需地盘复数后方可加工。



名稱	鋁板加工圖	制圖	吳緯瑜	2020.2.10	修改		
材料	3mm厚鋁板	復核			日期		
顏色	UCT803649FXL-3(香檳金)	批准			圖號	J837-SK-LB105	

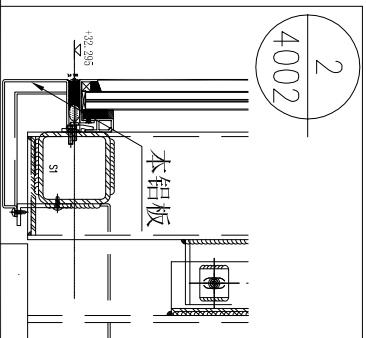
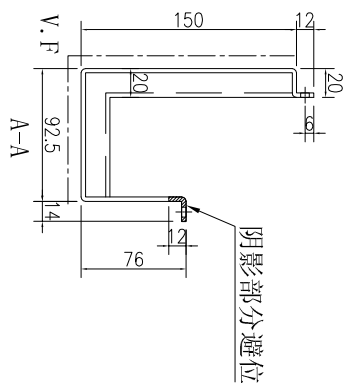
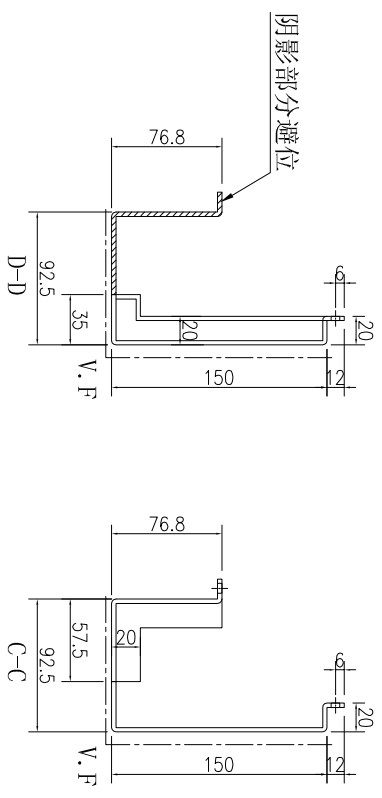
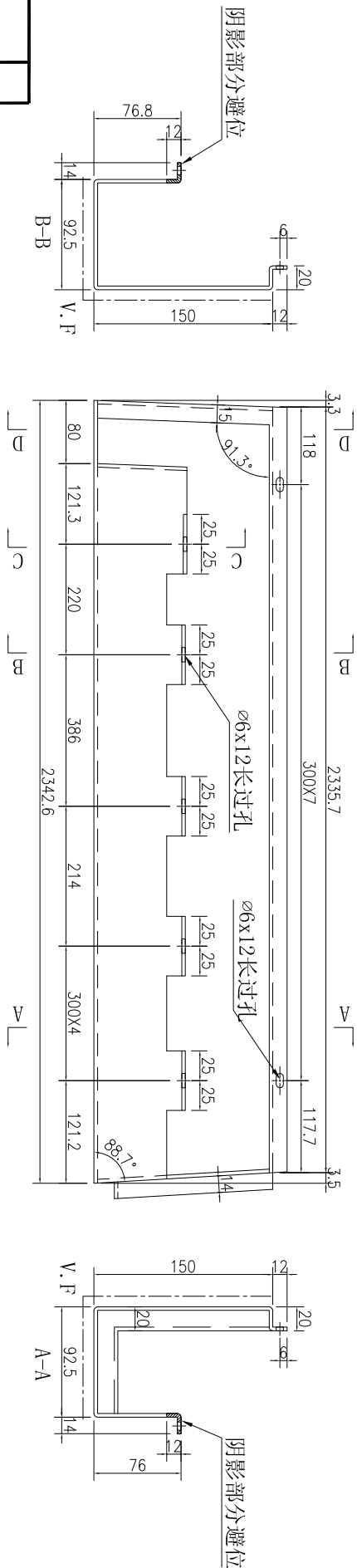
數量	备注
1	



美特鋁質 有限公司
MIDI Aluminium Fabricator Ltd.

工程號 J-837 地盤 觀塘

注：此铝板需地盘复数后方可加工。



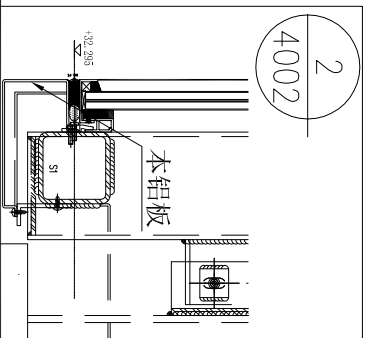
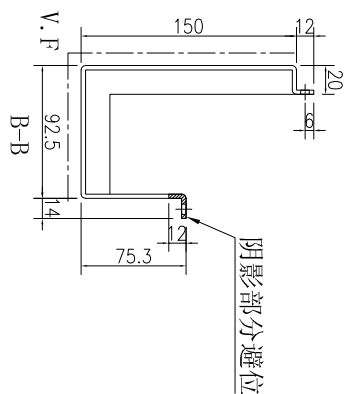
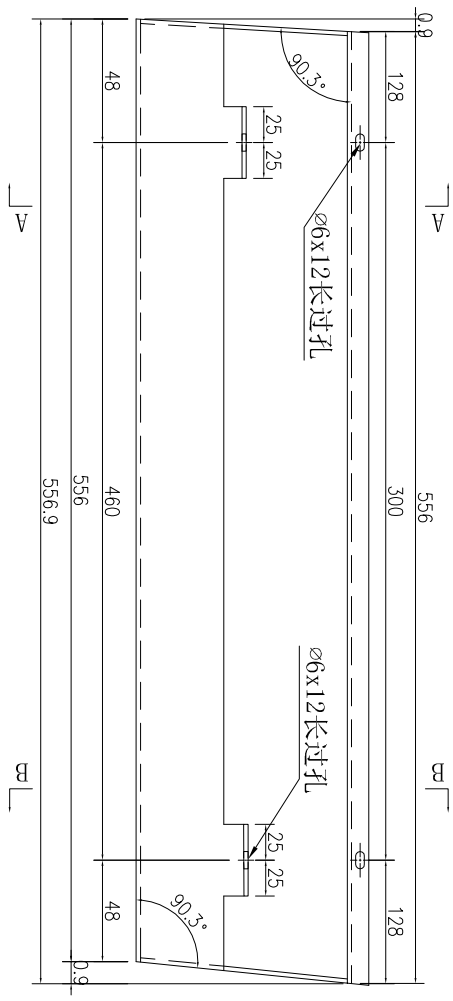
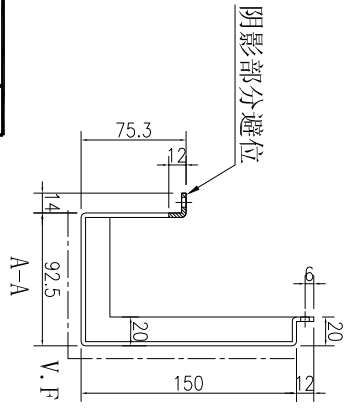
数量	备注
1	

名稱	鋁板加工圖	制圖	吳禕瑜	2020.2.10	修改	
材料	3mm厚鋁板	復核			日期	
顏色	UCT803649FXL-3(香檳金)	批准			圖號	J837-SK-LB106



工程號 J-837 地盤 觀塘

注：此铝板需地盘复数后方可加工。

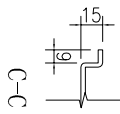
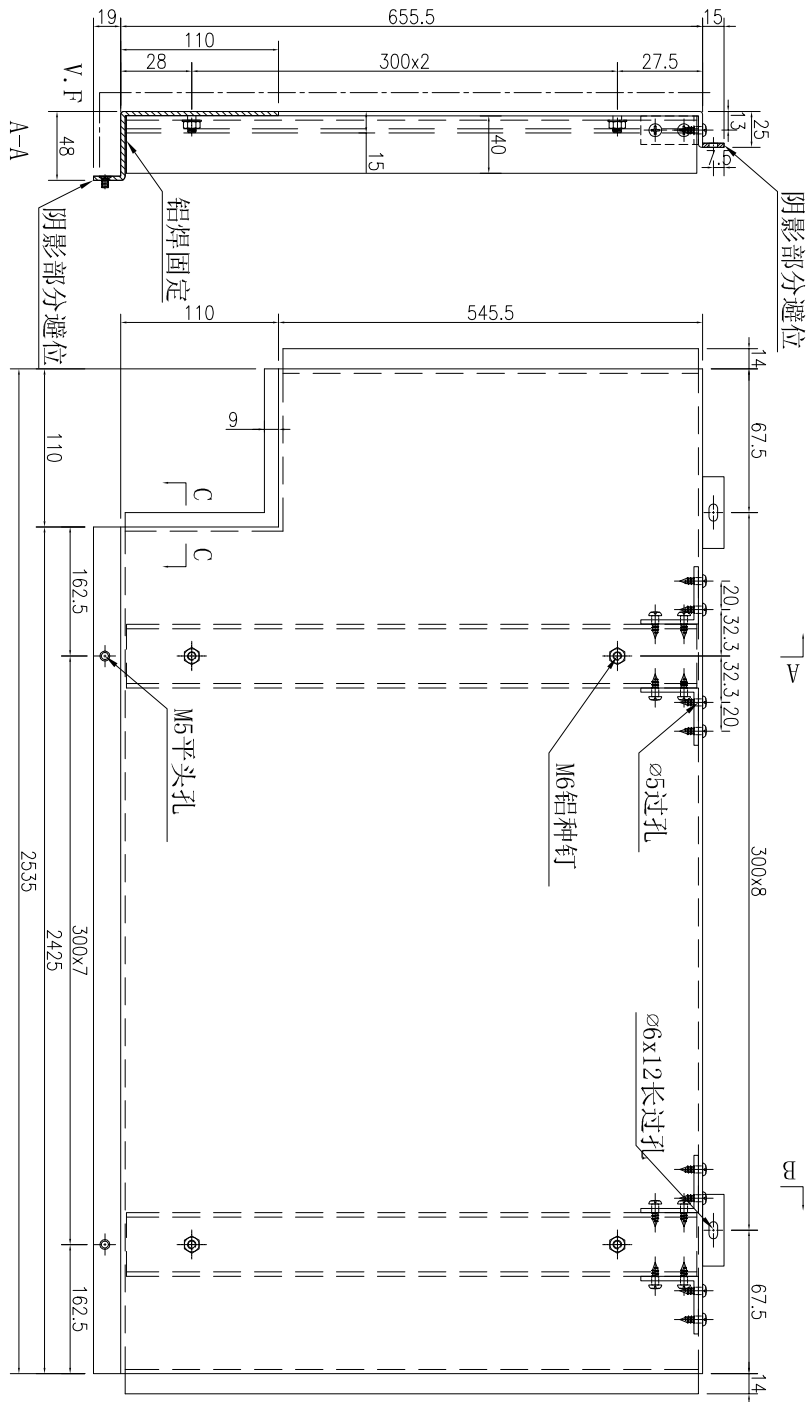


数量	备注
1	

名稱	铝板加工圖	制圖	吳偉瑜	2020.2.10	修改		
材料	3mm厚铝板	復核			日期		
顏色	UCT803649FXL-3(香檳金)	批准			圖號	J837-SK-LB108	

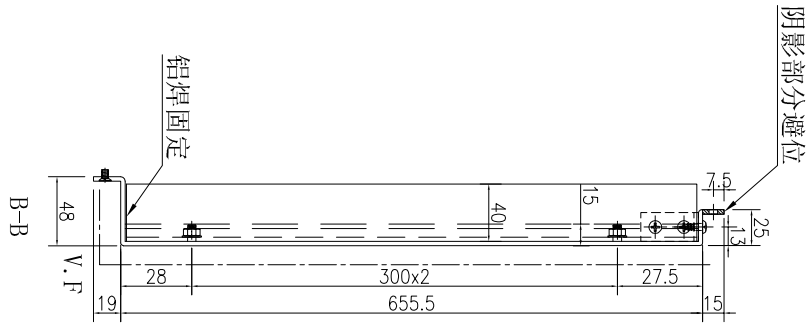
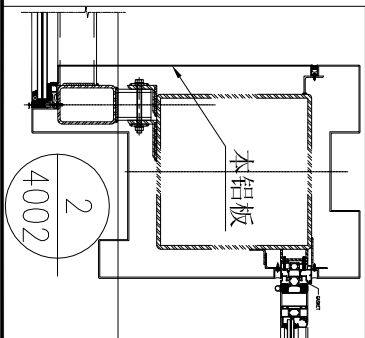


工程號 J-837 地盤 觀塘



A

B



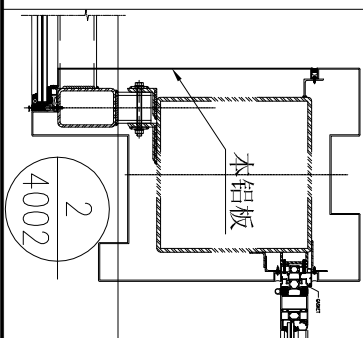
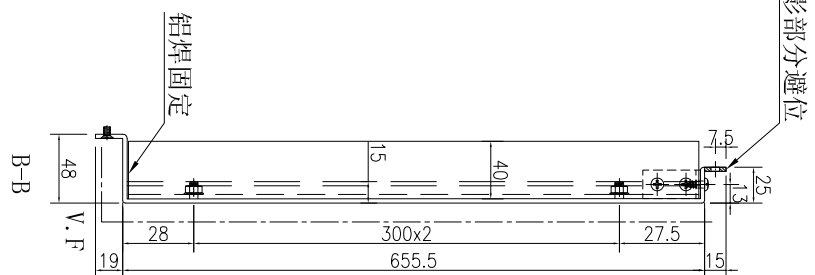
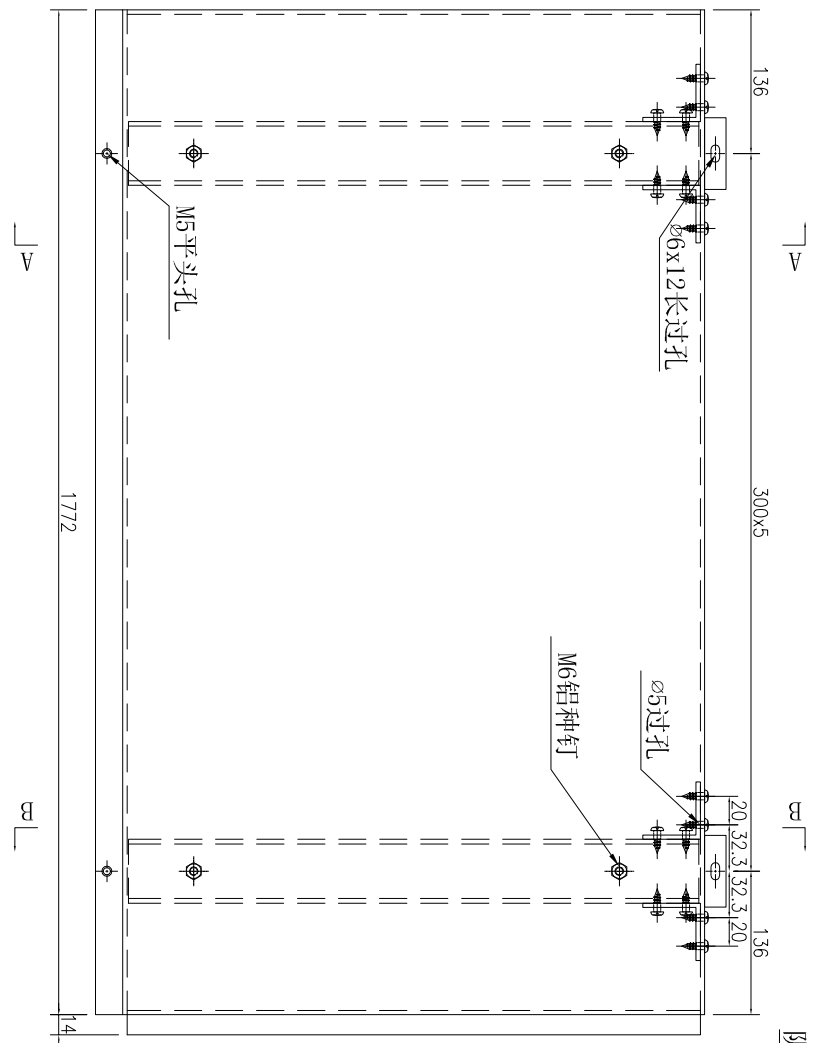
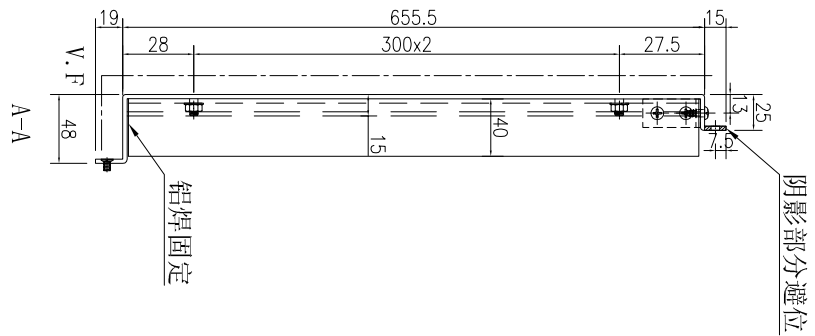
数量	备注
1	

名稱	鋁板加工圖	制圖	吳禕瑜	2020.2.10	修改		
材料	3mm厚鋁板	復核			日期		
顏色	UCT803649FXL-3(香檳金)	批准			圖號	J837-SK-LB109	



美特鋁質 有限公司
MIDI Aluminium Fabricator Ltd.

工程號 J-837 地盤 觀塘



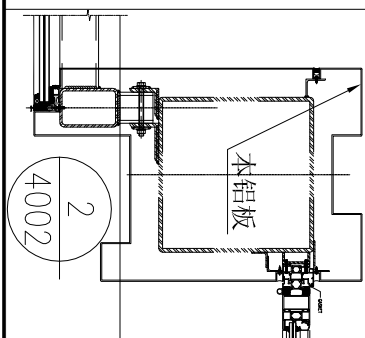
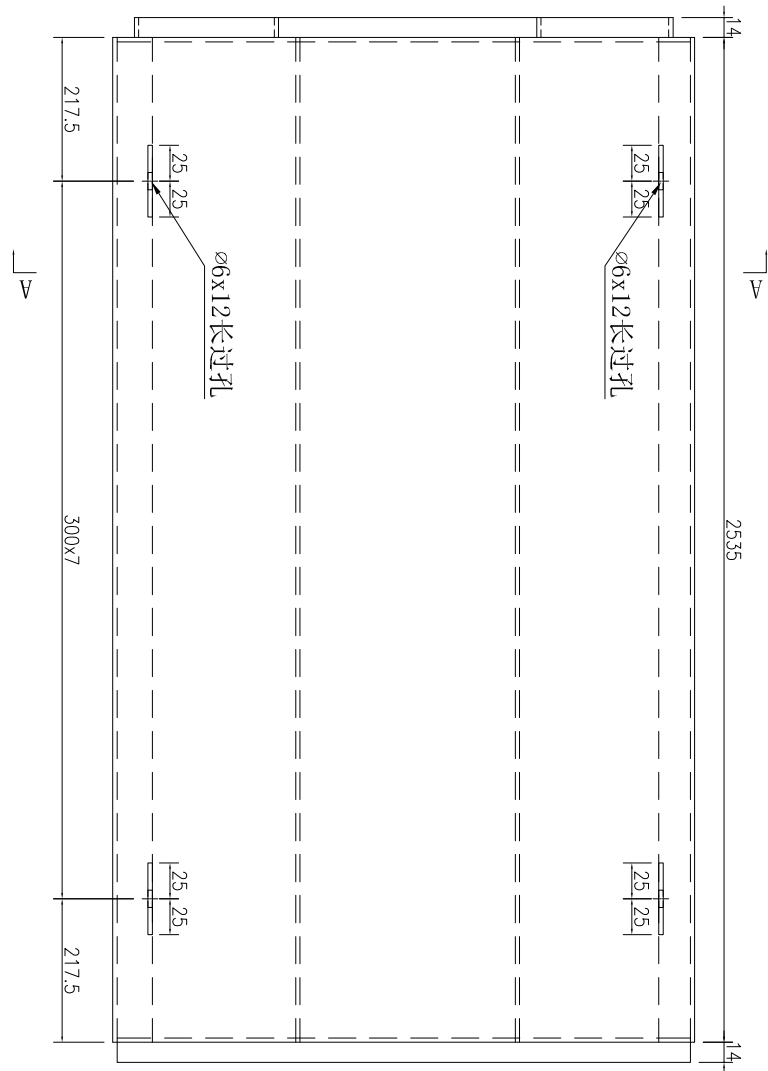
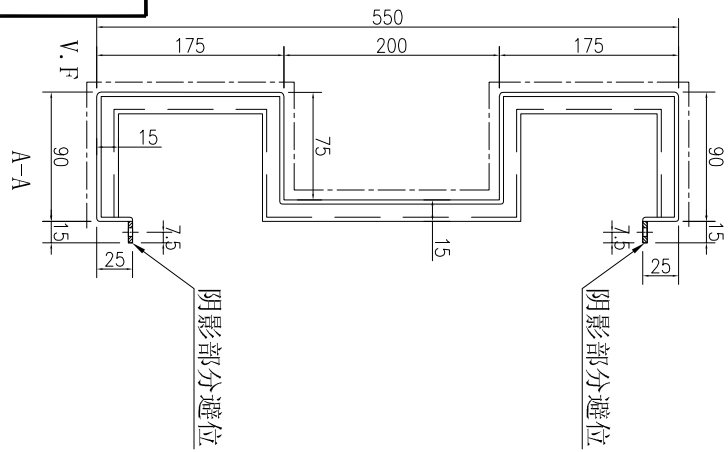
数量	备注
1	

名稱	鋁板加工圖	制圖	吳禕瑜	2020.2.10	修改		
材料	3mm厚鋁板	復核			日期		
顏色	UCT803649FXL-3(香檳金)	批准			圖號	J837-SK-LB110	



美特鋁質 有限公司
MIDI Aluminium Fabricator Ltd.

工程號 J-837 地盤 觀塘



数量	备注
7	

名稱	鋁板加工圖	制圖	吳禕瑜	2020.2.10	修改		
材料	3mm厚鋁板	復核			日期		
顏色	UCT803649FXL-3(香檳金)	批准			圖號	J837-SK-LB111	



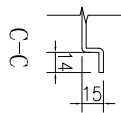
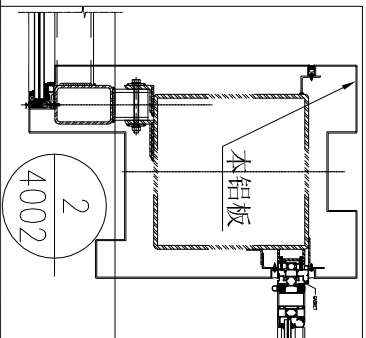
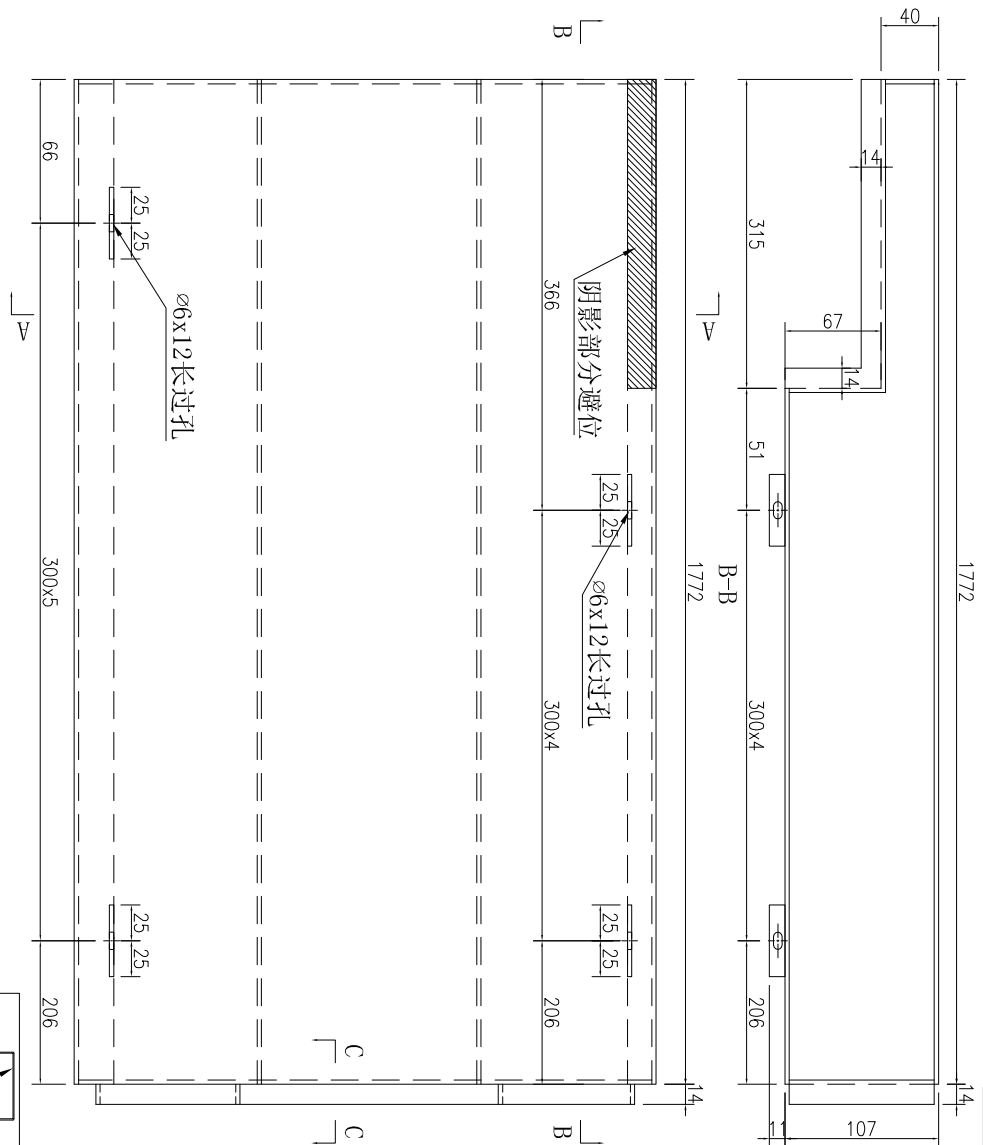
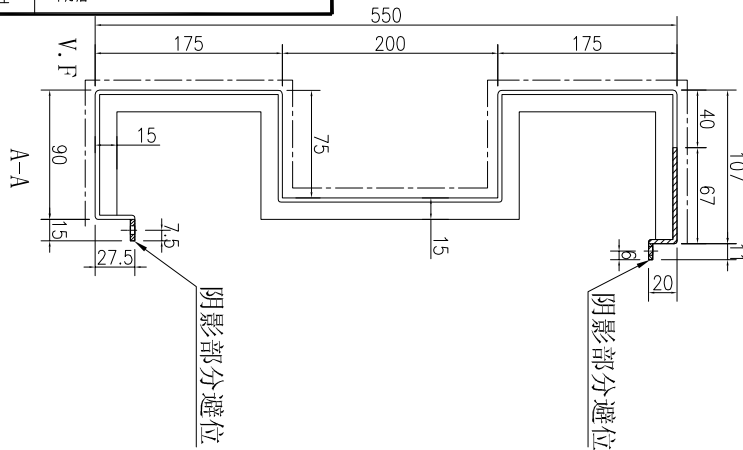
美特鋁質 有限公司
MIDI Aluminium Fabricator Ltd.

工程號

J-837

地盤

觀塘



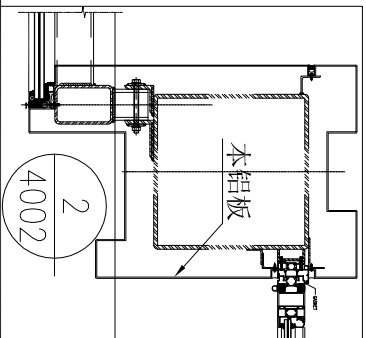
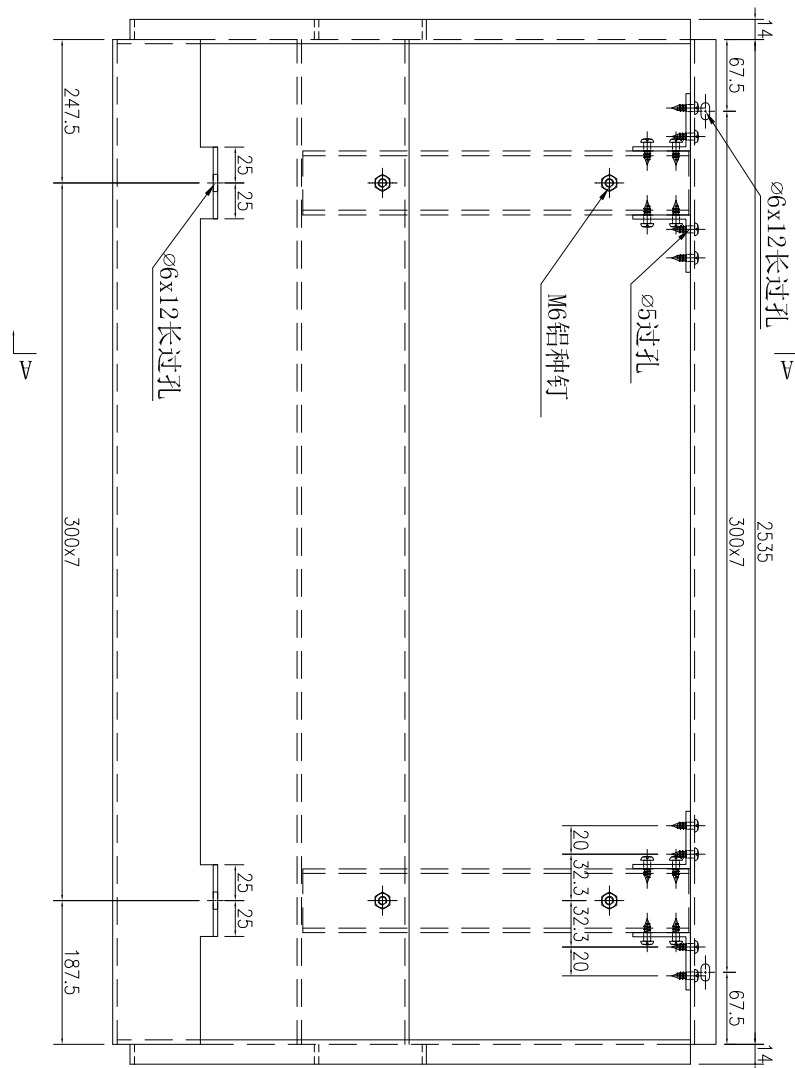
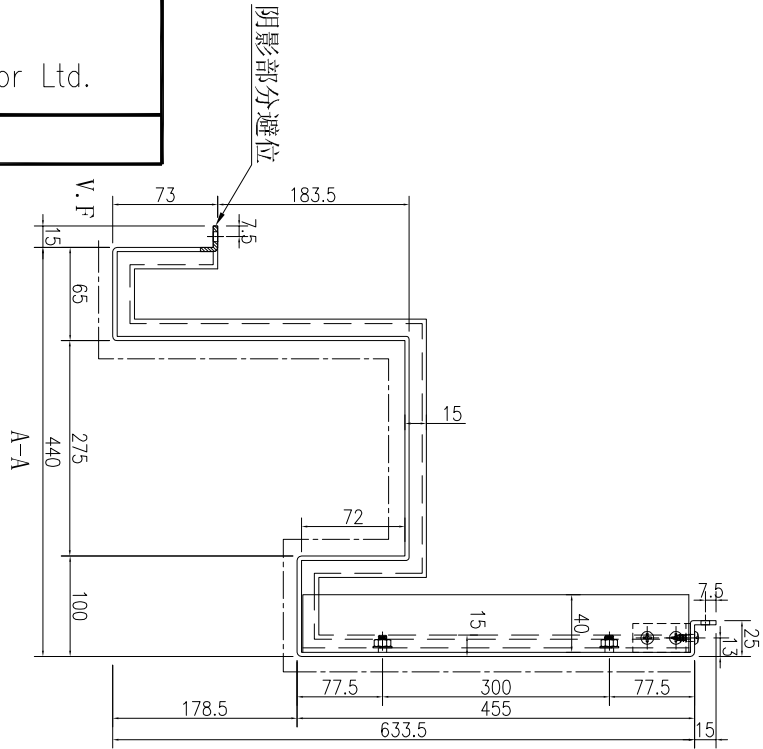
数量	备注
1	

名稱	鋁板加工圖	制圖	吳偉瑜	2020.2.10	修改	
材料	3mm厚鋁板	復核			日期	
顏色	UCT803649FXL-3(香檳金)	批准			圖號	J837-SK-LB112



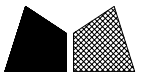
美特鋁質 有限公司
MIDI Aluminium Fabricator Ltd.

工程號 J-837 地盤 觀塘



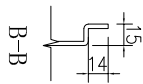
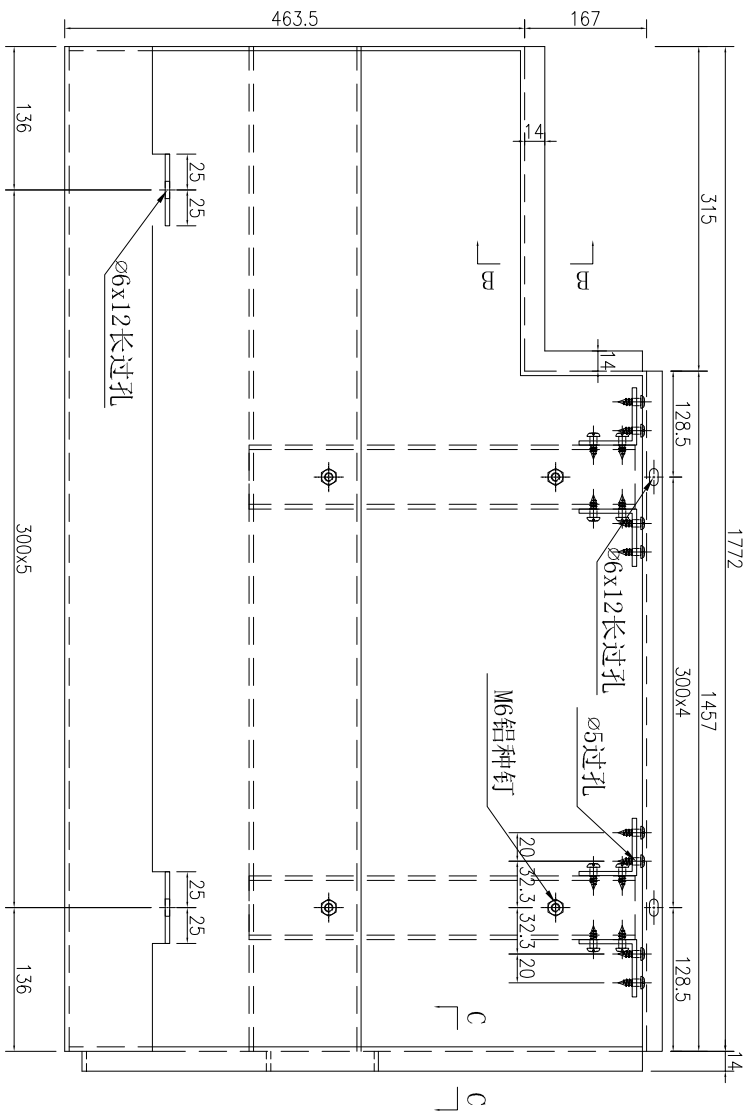
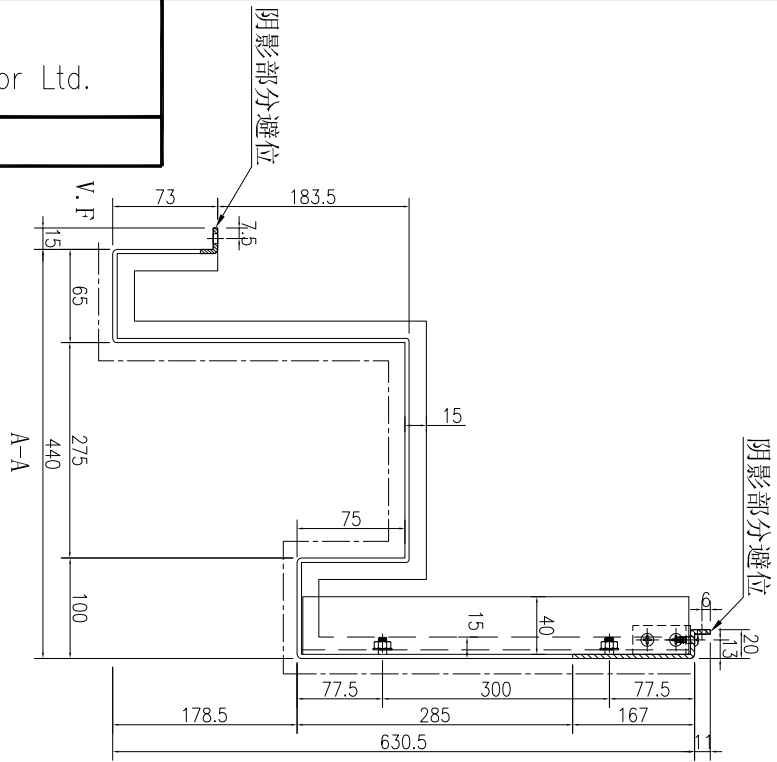
数量	备注
1	

名稱	鋁板加工圖	制圖	吳禕瑜	2020.2.10	修改	
材料	3mm厚鋁板	復核			日期	
顏色	UCT803649FXL-3(香檳金)	批准			圖號	J837-SK-LB113

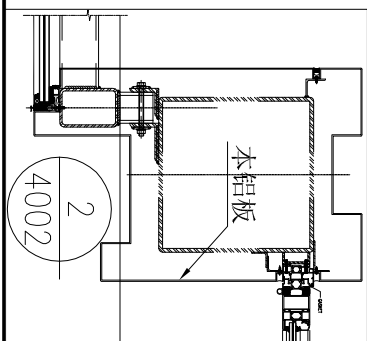


美特鋁質 有限公司
MIDI Aluminium Fabricator Ltd.

工程號 J-837 地盤 觀塘



A-A



C-C

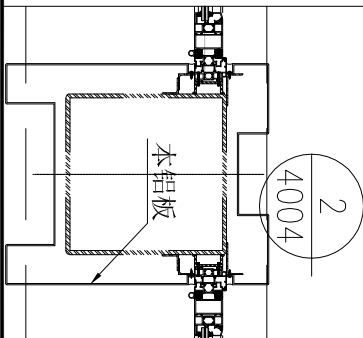
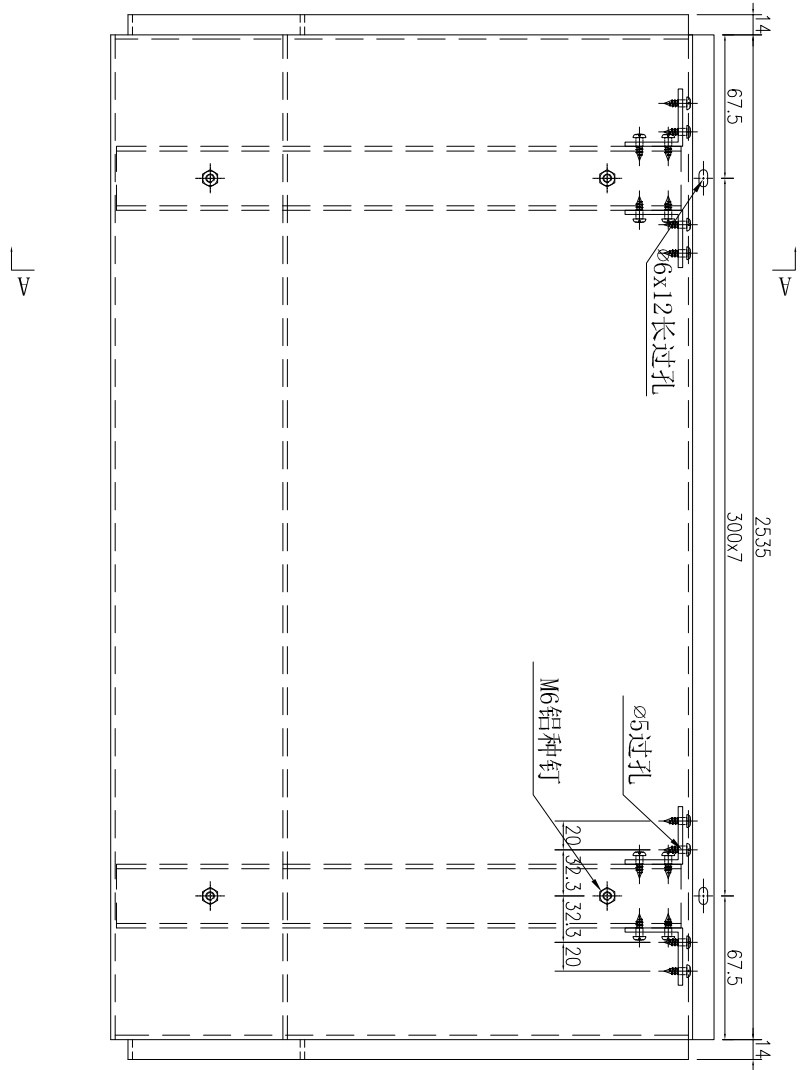
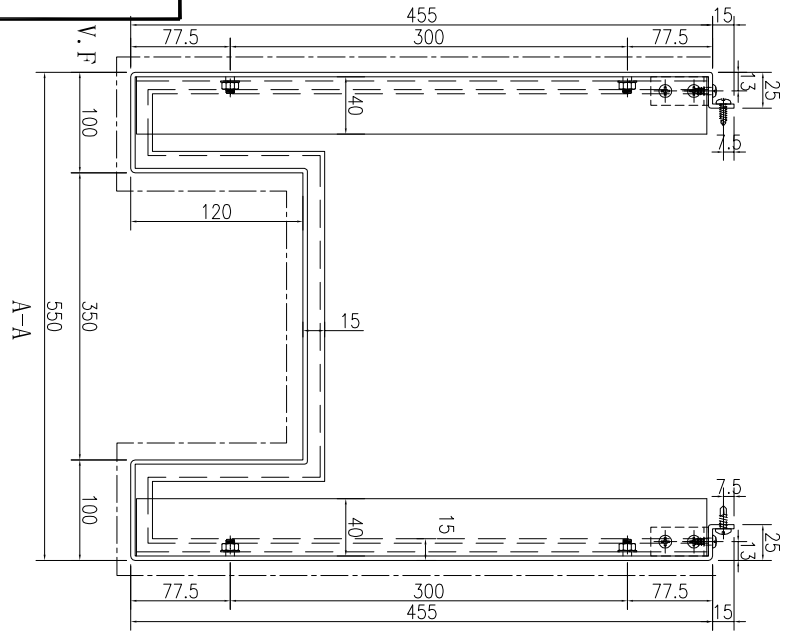
数量	备注
1	

名稱	鋁板加工圖	制圖	吳禕瑜	2020.2.10	修改	
材料	3mm厚鋁板	復核			日期	
顏色	UCT803649FXL-3(香檳金)	批准			圖號	J837-SK-LB114



美特鋁質 有限公司
MIDI Aluminium Fabricator Ltd.

工程號 J-837 地盤 觀塘

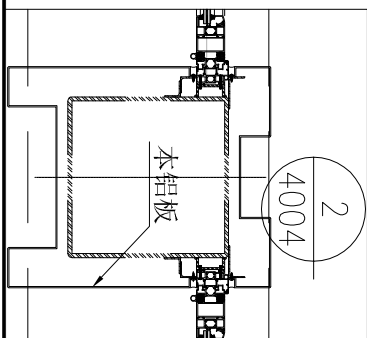
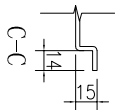
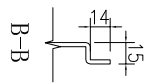
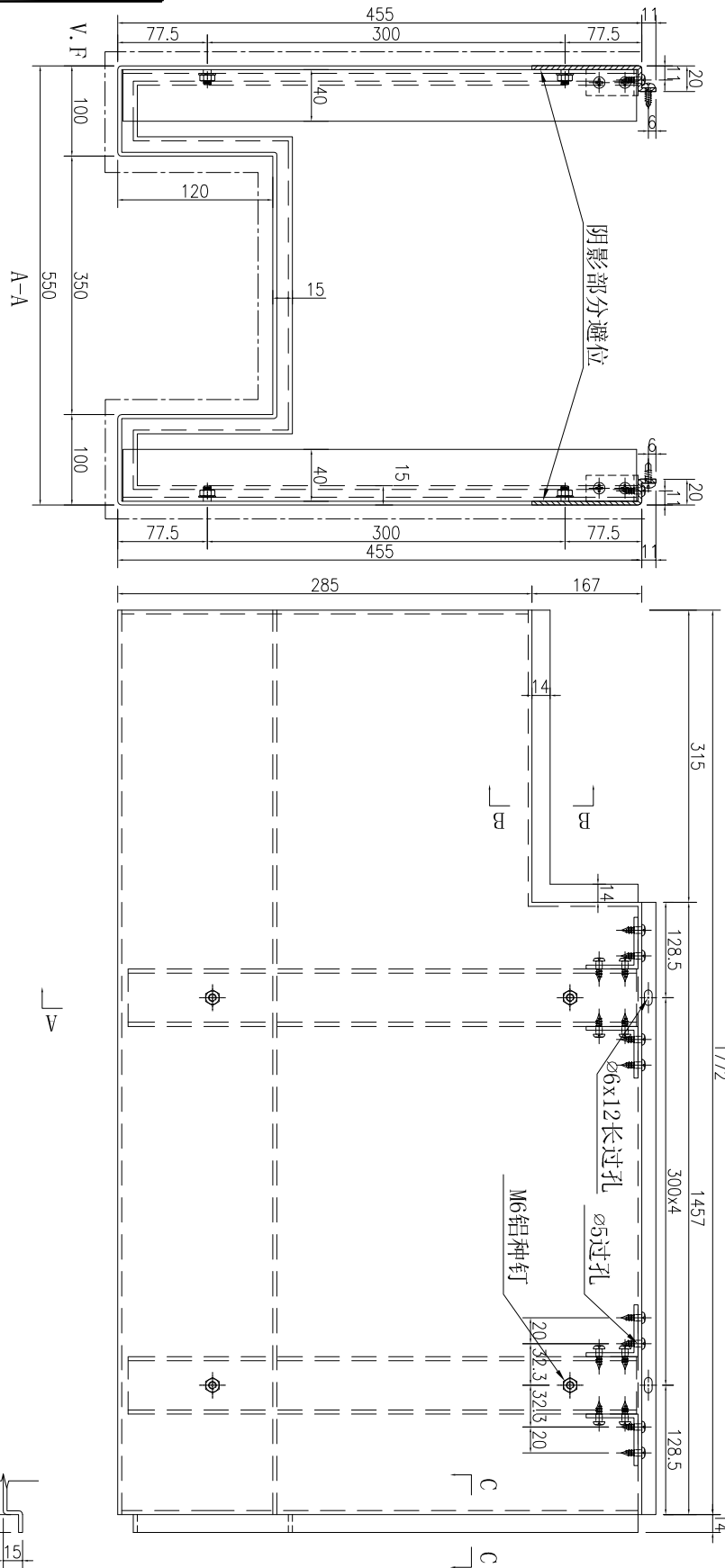


数量	备注
5	

名稱	鋁板加工圖	制圖	吳禕瑜	2020.2.10	修改		
材料	3mm厚鋁板	復核			日期		
顏色	UCT803649FXL-3(香檳金)	批准			圖號	J837-SK-LB115	

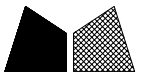


工程號 J-837 地盤 觀塘

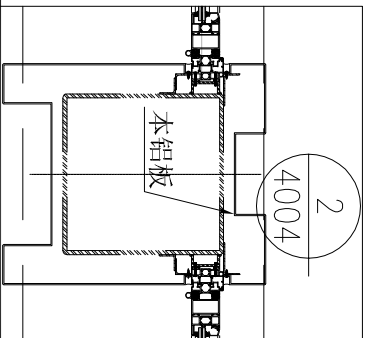
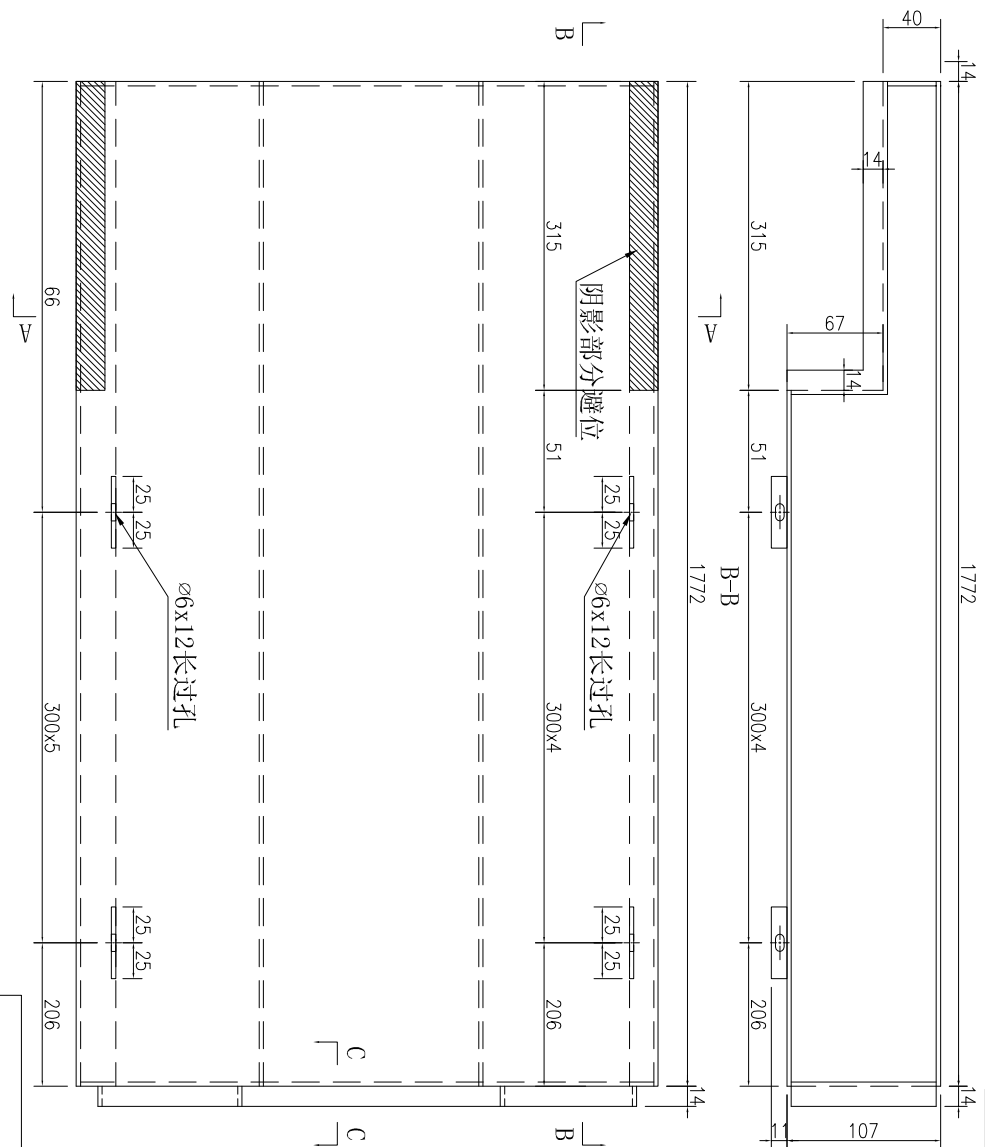
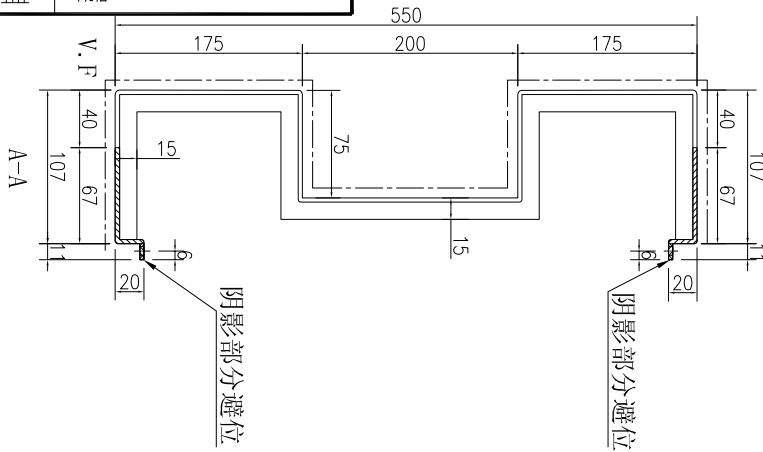


数量	备注
5	

名稱	鋁板加工圖	制圖	吳偉瑜	2020.2.10	修改	
材料	3mm厚鋁板	復核			日期	
顏色	UCT803649FXL-3(香檳金)	批准			圖號	J837-SK-LB116



工程號	J-837	地盤	觀塘
-----	-------	----	----

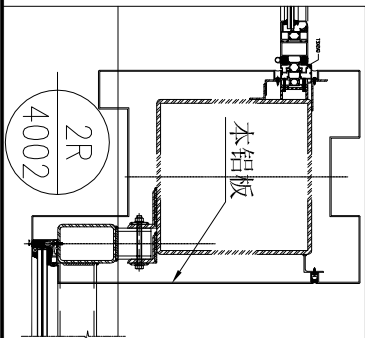
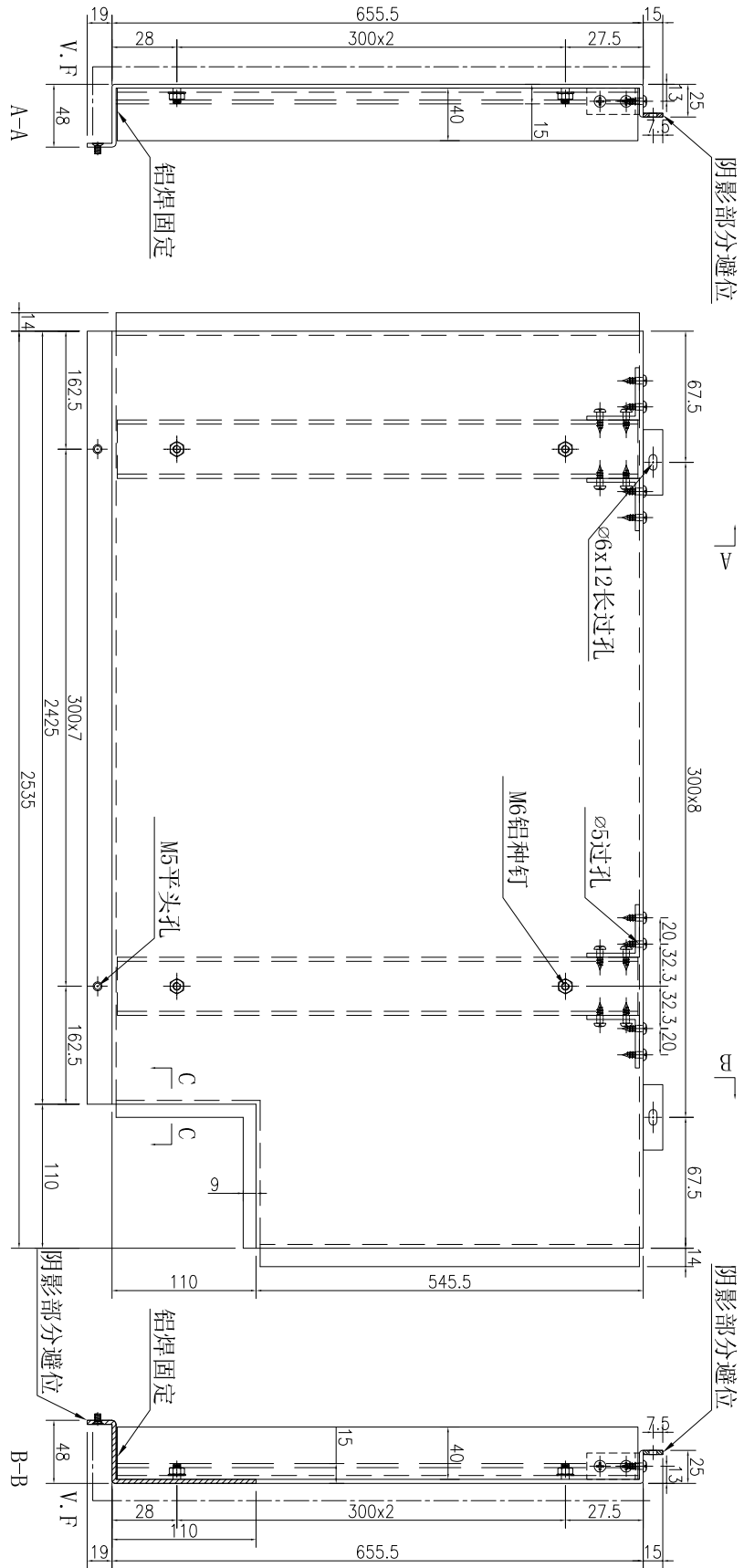


数量	备注
5	

名稱	鋁板加工圖	制圖	吳偉瑜	2020.2.10	修改	
材料	3mm厚鋁板	復核			日期	
顏色	UCT803649FXL-3(香檳金)	批准			圖號	J837-SK-LB117



工程號 J-837 地盤 觀塘



数量	备注
1	

名稱	鋁板加工圖	制圖	吳禕瑜	2020.2.10	修改		
材料	3mm厚鋁板	復核			日期		
顏色	UCT803649FXL-3(香檳金)	批准			圖號	J837-SK-LB118	

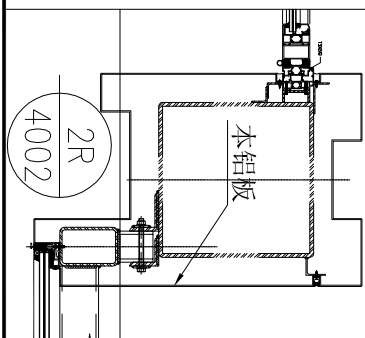
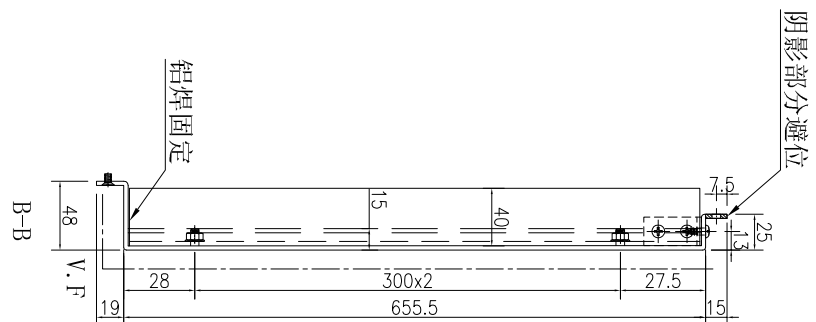
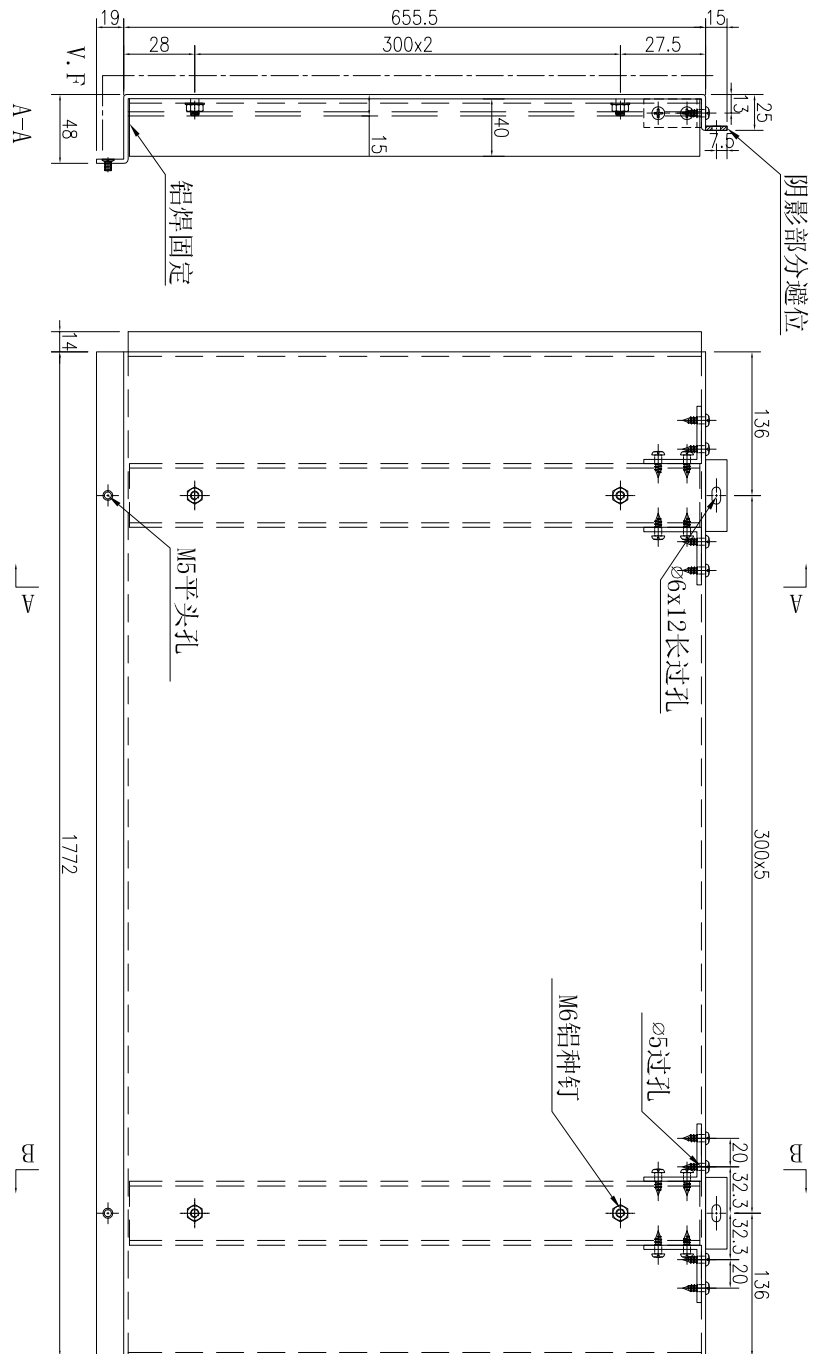


工程號

J-837

地盤

觀塘

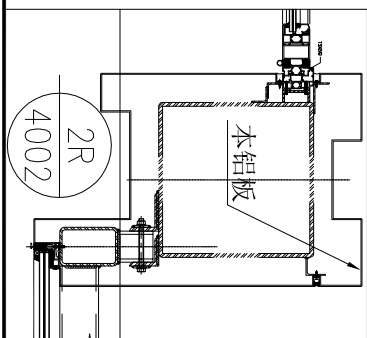
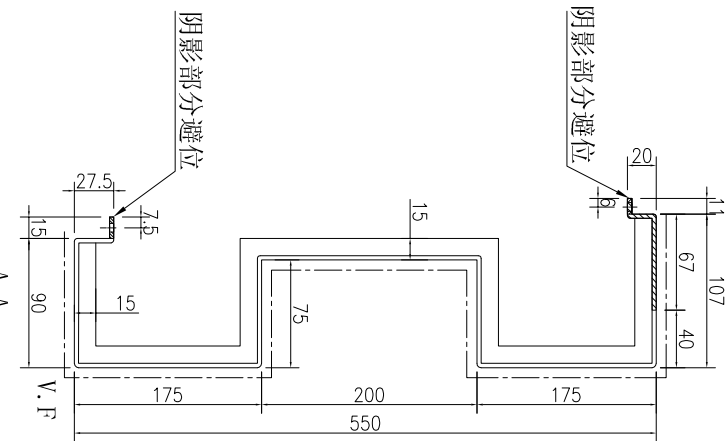
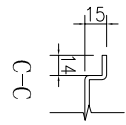
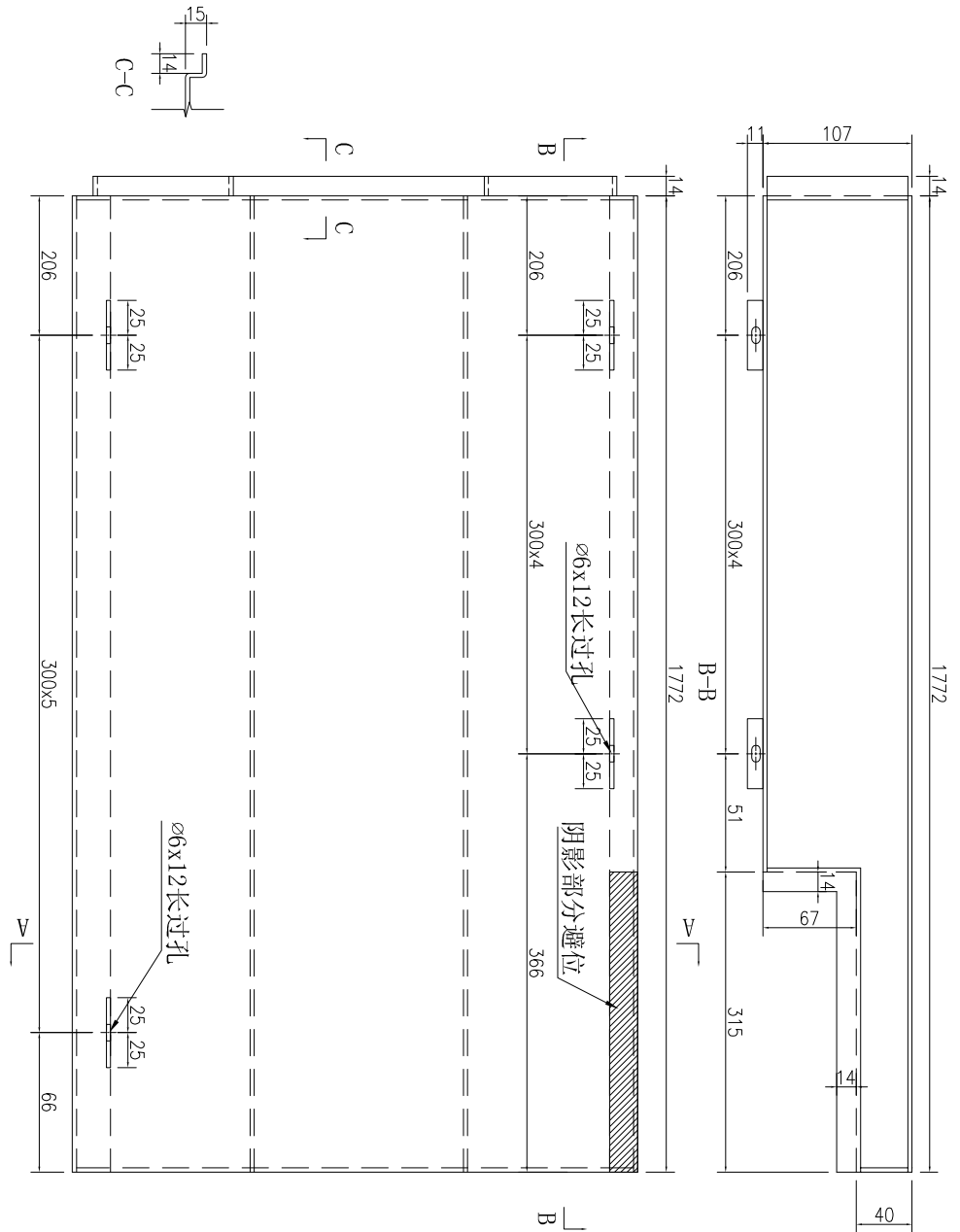


数量	备注
1	

名稱	鋁板加工圖	制圖	吳禕瑜	2020.2.10	修改		
材料	3mm厚鋁板	復核			日期		
顏色	UCT803649FXL-3(香檳金)	批准			圖號	J837-SK-LB119	



工程號 J-837 地盤 觀塘



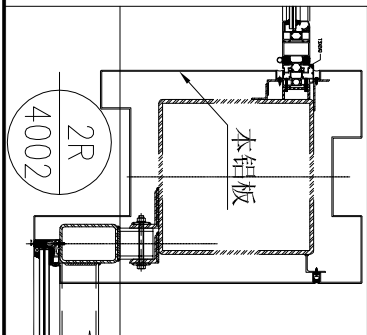
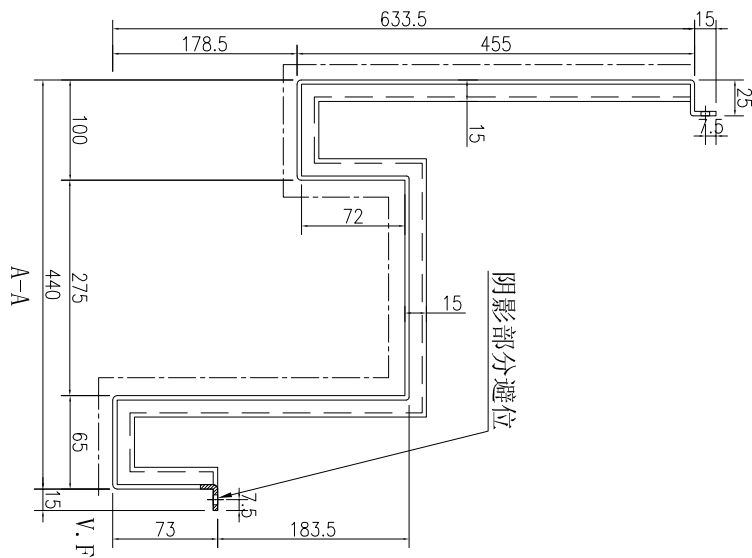
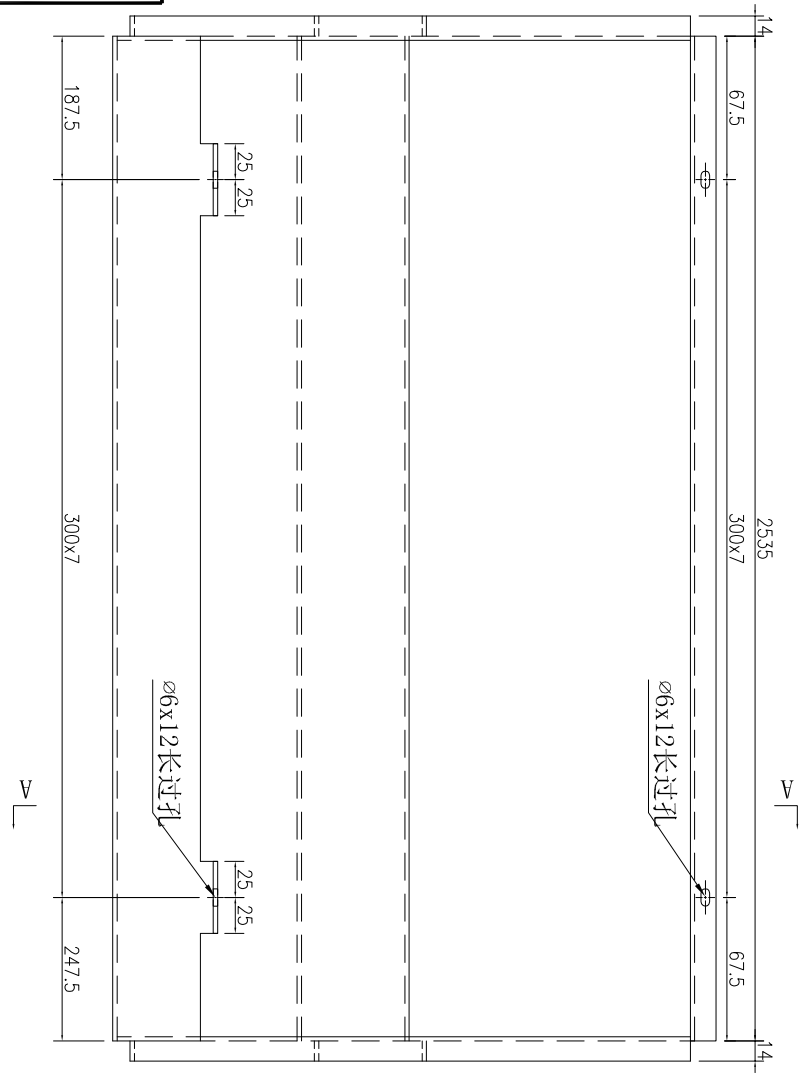
数量	备注
1	

名稱	鋁板加工圖	制圖	吳偉瑜	2020.2.10	修改	
材料	3mm厚鋁板	復核			日期	
顏色	UCT803649FXL-3(香檳金)	批准			圖號	J837-SK-LB120



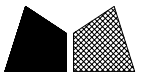
美特鋁質 有限公司
MIDI Aluminium Fabricator Ltd.

工程號 J-837 地盤 觀塘



数量	备注
1	

名稱	鋁板加工圖	制圖	吳緯瑜	2020.2.10	修改		
材料	3mm厚鋁板	復核			日期		
顏色	UCT803649FXL-3(香檳金)	批准			圖號	J837-SK-LB121	



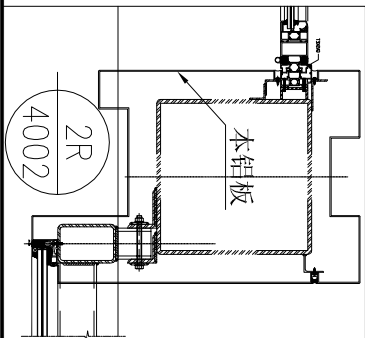
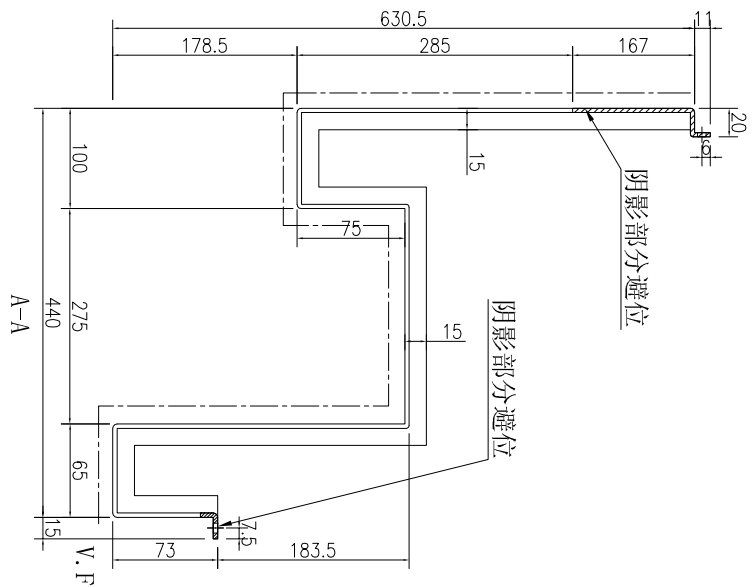
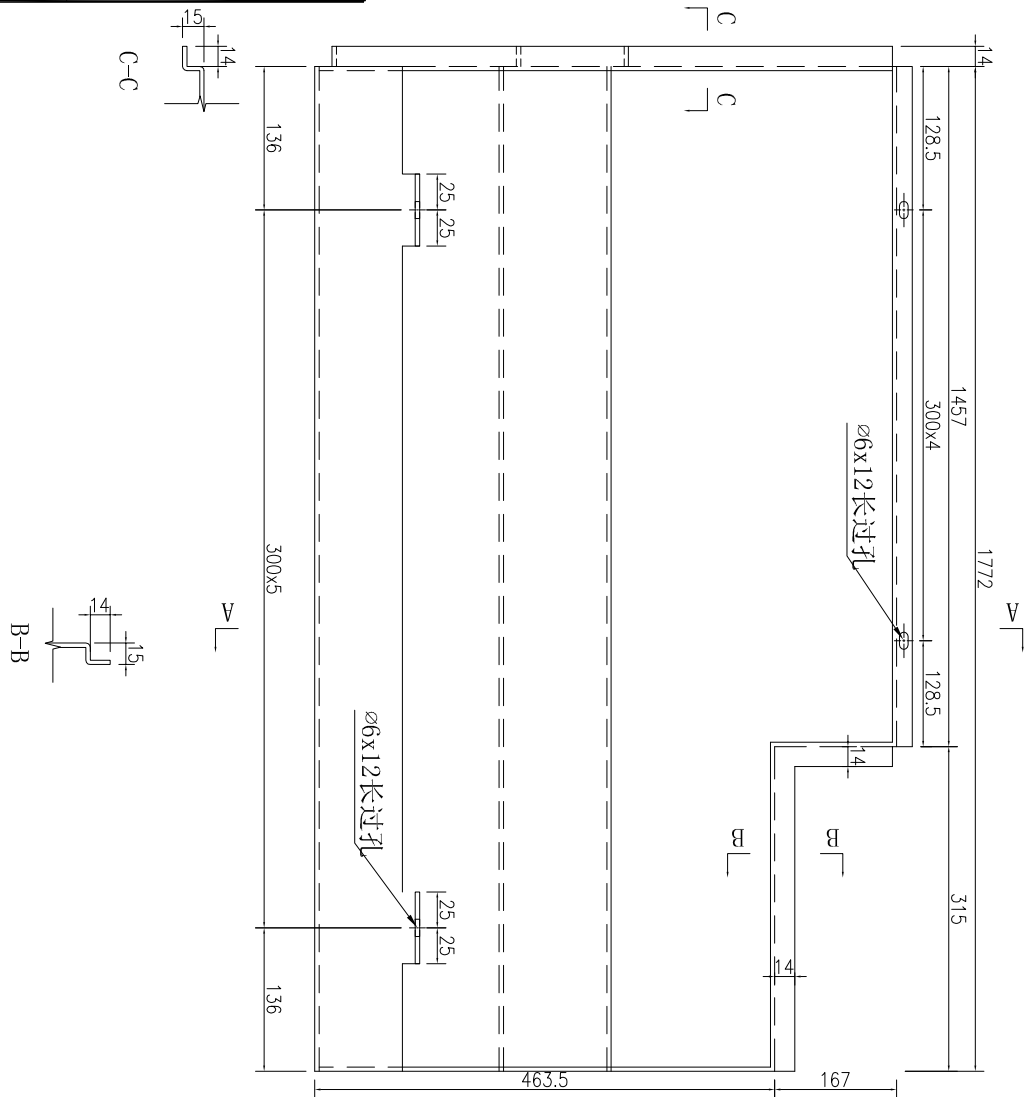
美特鋁質 有限公司
MIDI Aluminium Fabricator Ltd.

工程號

J-837

地盤

觀塘



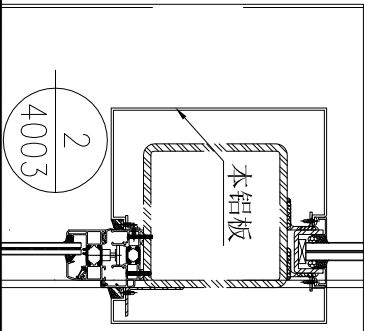
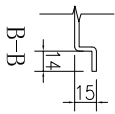
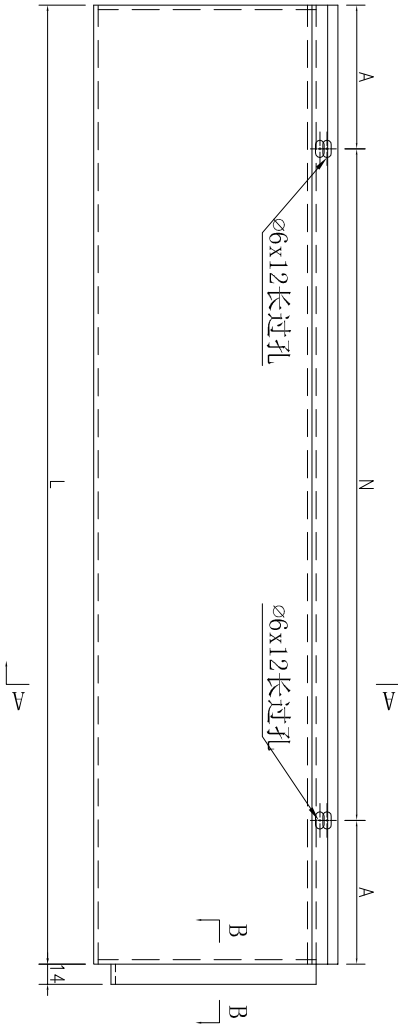
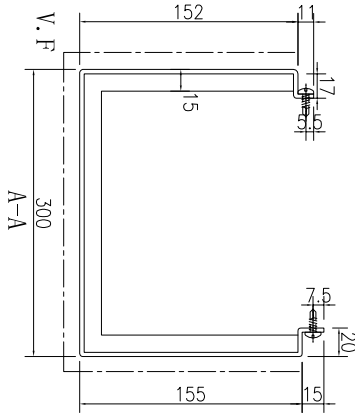
数量	备注
1	

名稱	鋁板加工圖	制圖	吳禕瑜	2020.2.10	修改		
材料	3mm厚鋁板	復核			日期		
顏色	UCT803649FXL-3(香檳金)	批准			圖號	J837-SK-LB122	



工程號	J-837	地盤	觀塘
-----	-------	----	----

序號	鋁板編號	數量	長度L	A	N		B
1	J837-SK-LB123	1	1090	95	300	3	95
2	J837-SK-LB124	4	1069	84.5	300	3	84.5
3	J837-SK-LB126	2	1088	94	300	3	94
4	J837-SK-LB128	1	1095	97.5	300	3	97.5
5	J837-SK-LB129	2	1036	68	300	3	68
6	J837-SK-LB131	1	1054	77	300	3	77
7	J837-SK-LB133	1	1082.5	91.25	300	3	91.25

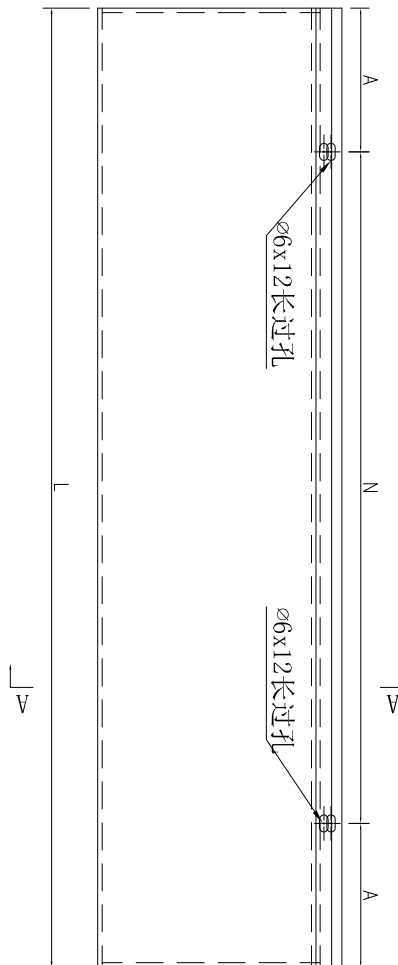
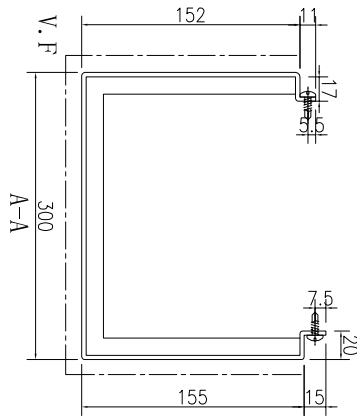
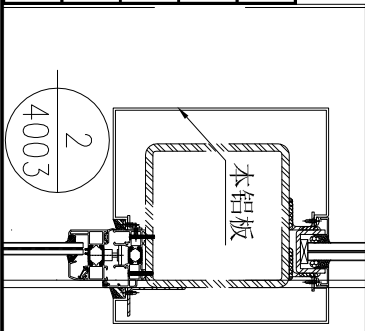


名稱	鋁板加工圖	制圖	吳偉瑜	2020.2.10	修改		
材料	3mm厚鋁板	復核			日期		
顏色	UCT803649FXL-3(香檳金)	批准			圖號	J837-SK-LB123	

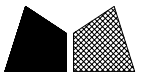


工程號 J-837 地盤 觀塘

序號	鋁板編號	數量	長度L	A	N			B
1	J837-SK-LB125	2	1090	95	300	X	3	95
2	J837-SK-LB127	1	1050.5	75.25	300	X	3	75.25
3	J837-SK-LB130	2	1056	78	300	X	3	78
4	J837-SK-LB132	1	1096	98	300	X	3	98

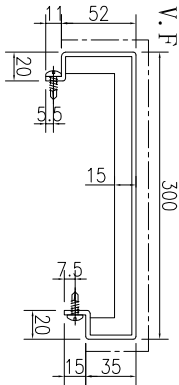


名稱	鋁板加工圖	制圖	吳偉瑜	2020.2.10	修改		
材料	3mm厚鋁板	復核			日期		
顏色	UCT803649FXL-3(香檳金)	批准			圖號	J837-SK-LB125	

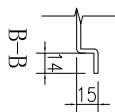
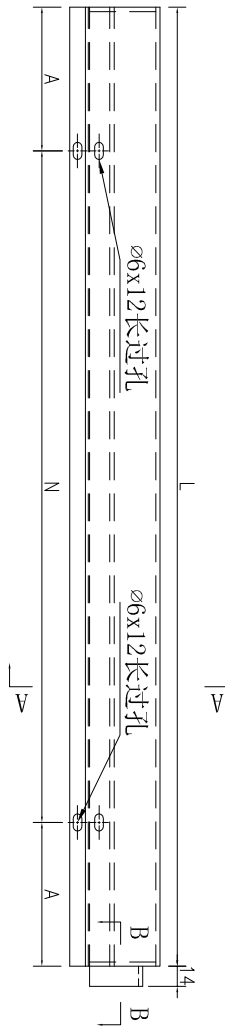


工程號	J-837	地盤	觀塘
-----	-------	----	----

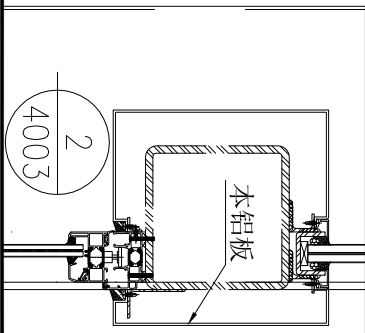
序號	鋁板編號	數量	長度L	A	N		B
1	J837-SK-LB134	1	1090	95	300	3	95
2	J837-SK-LB135	4	1069	84.5	300	3	84.5
3	J837-SK-LB137	2	1088	94	300	3	94
4	J837-SK-LB139	1	1095	97.5	300	3	97.5
5	J837-SK-LB140	2	1036	68	300	3	68
6	J837-SK-LB142	1	1054	77	300	3	77
7	J837-SK-LB144	1	1082.5	91.25	300	3	91.25



A-A



B-B

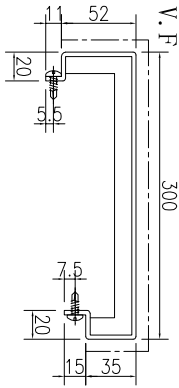


名稱	鋁板加工圖	制圖	吳緯瑜	2020.2.10	修改		
材料	3mm厚鋁板	復核			日期		
顏色	UCT803649FXL-3(香檳金)	批准			圖號	J837-SK-LB134	

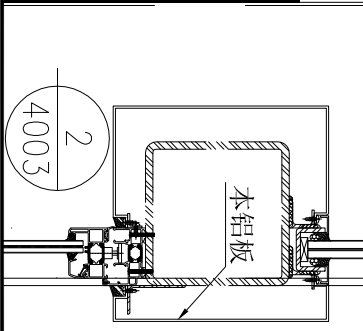
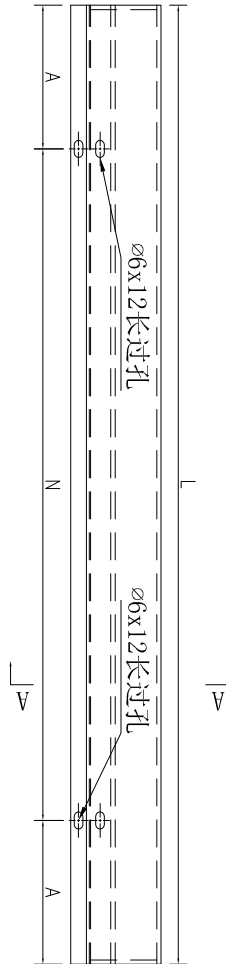


工程號	J-837	地盤	觀塘
-----	-------	----	----

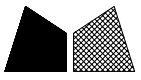
序號	鋁板編號	數量	長度L	A	N	B
1	J837-SK-LB136	2	1090	95	X	95
2	J837-SK-LB138	1	1050.5	75.25	X	75.25
3	J837-SK-LB141	2	1056	78	X	78
4	J837-SK-LB143	1	1096	98	X	98



A-A



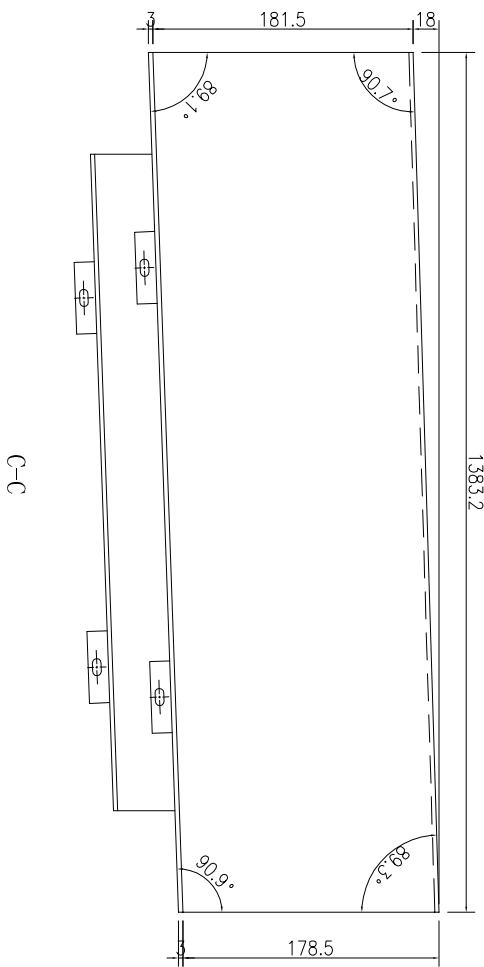
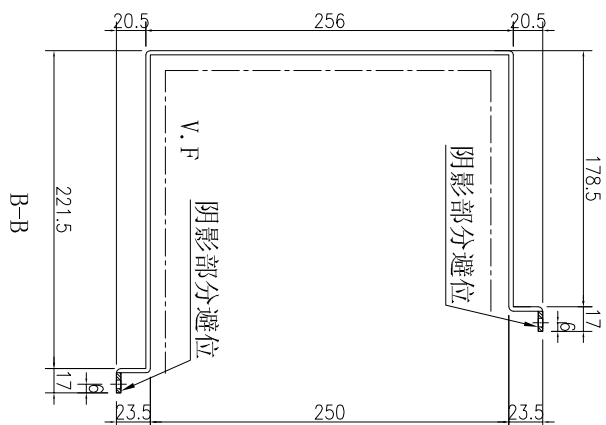
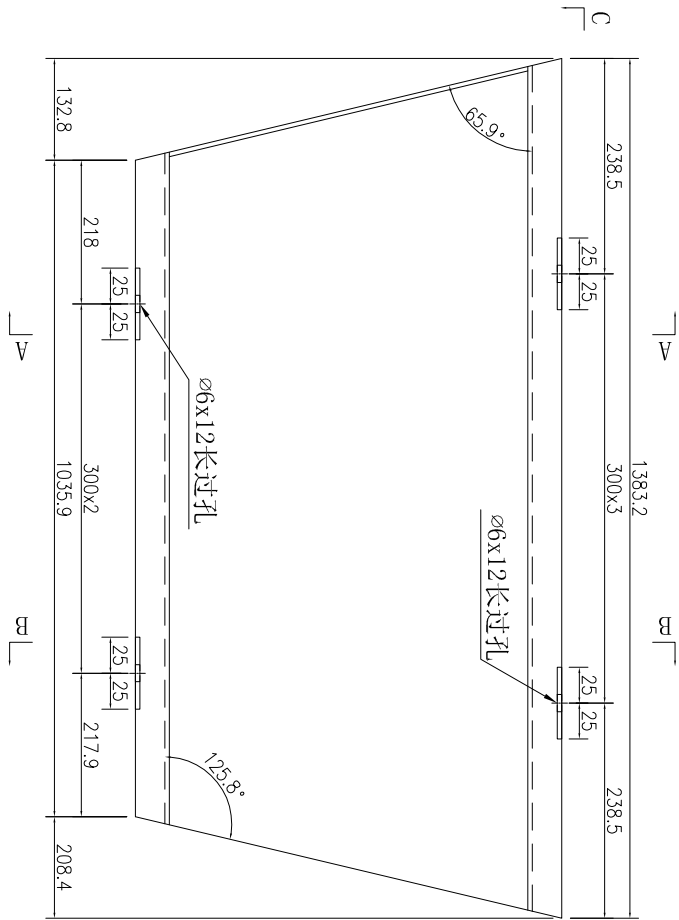
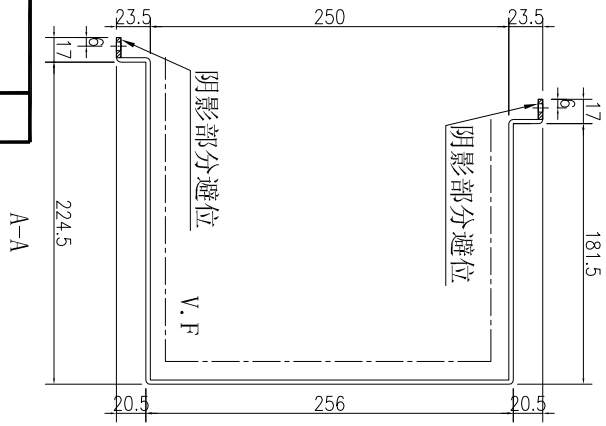
名稱	鋁板加工圖	制圖	吳禕瑜	2020.2.10	修改		
材料	3mm厚鋁板	復核			日期		
顏色	UCT803649FXL-3(香檳金)	批准			圖號	J837-SK-LB136	



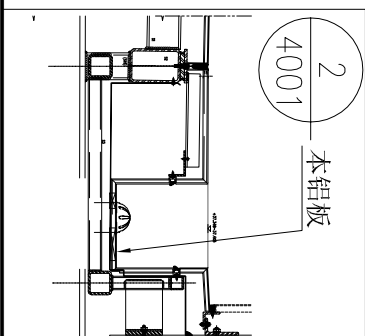
美特鋁質有限公司
MIDI Aluminium Fabricator Ltd.

工程號 J-837 地盤 觀塘

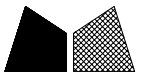
注：水槽位铝板需地盘复数后方可加工。



数量	备注
1	

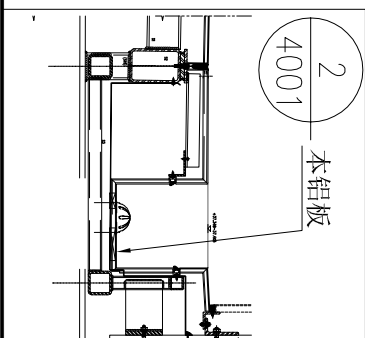
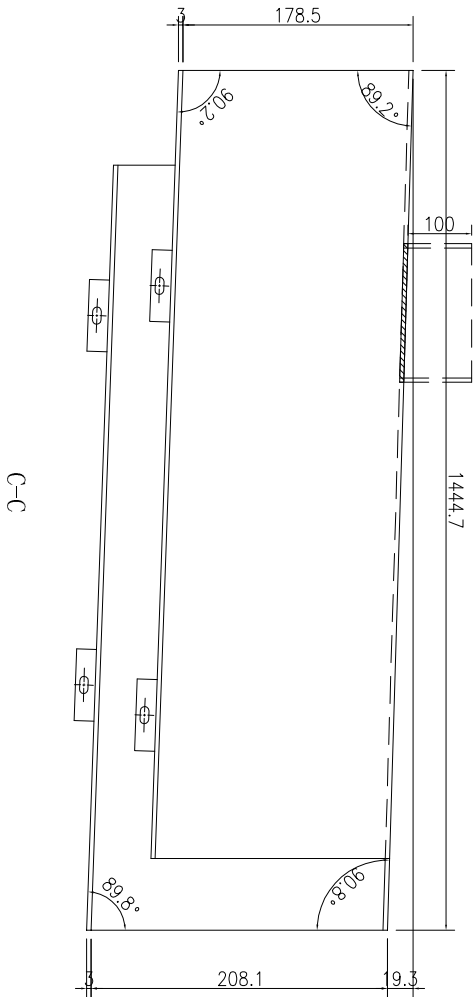
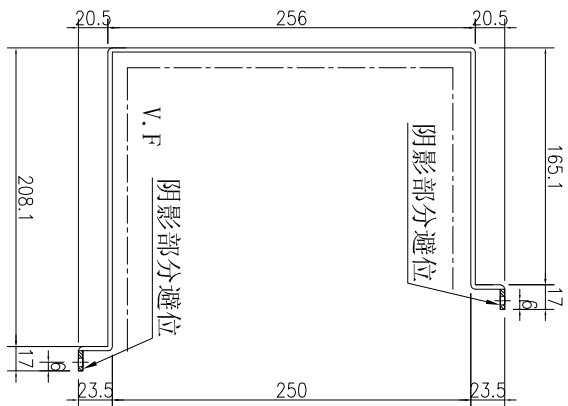
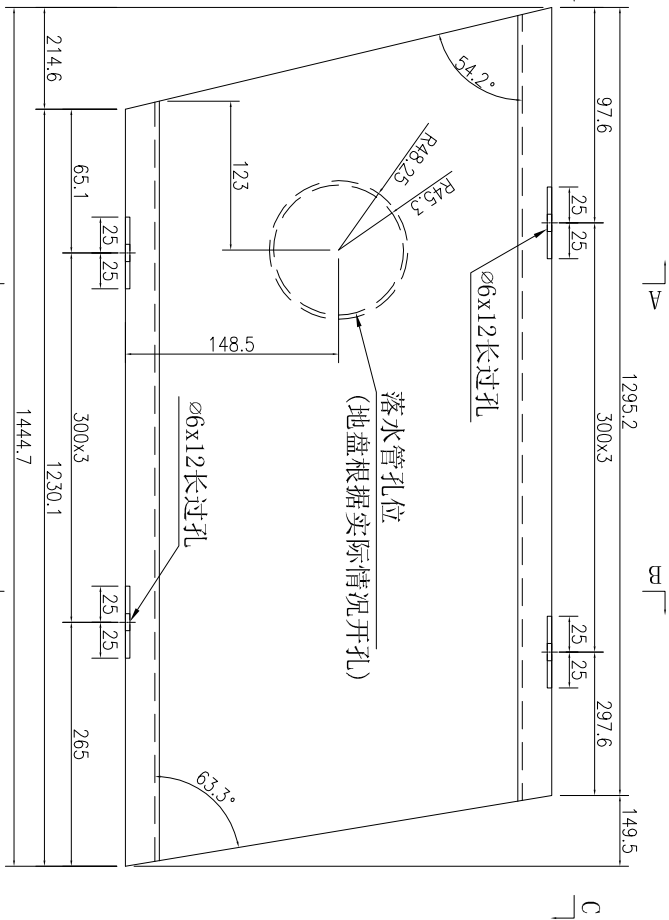
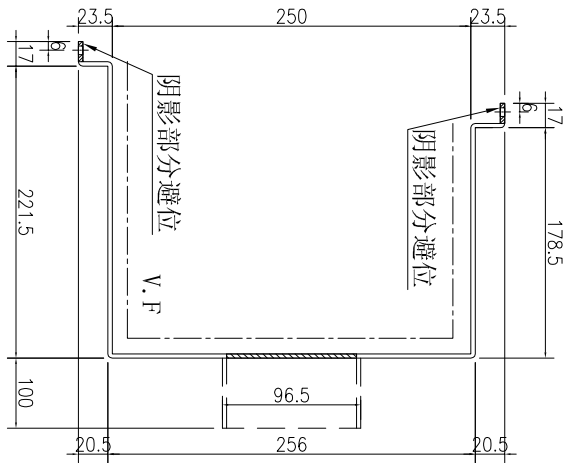


名稱	鋁板加工圖	制圖	吳緯瑜	2020.2.10	修改	
材料	3mm厚鋁板	復核			日期	
顏色	UCT803649FXL-3(香檳金)	批准			圖號	J837-SK-LB145



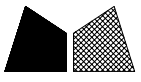
工程號 J-837 地盤 觀塘

注：水槽位铝板需地盘复数后方可加工。



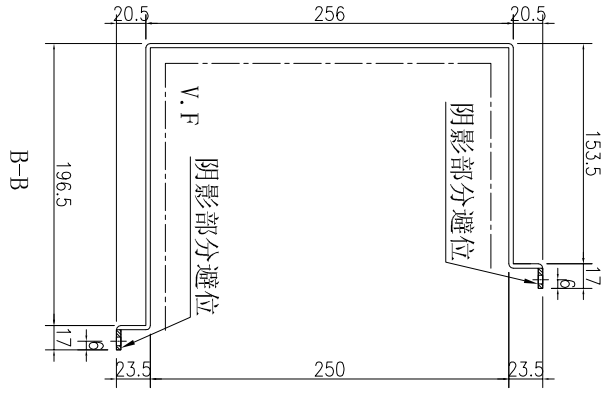
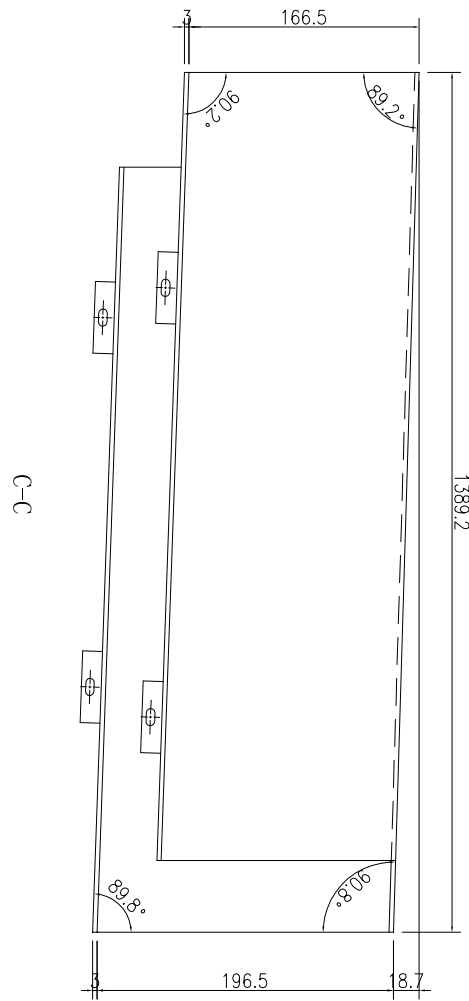
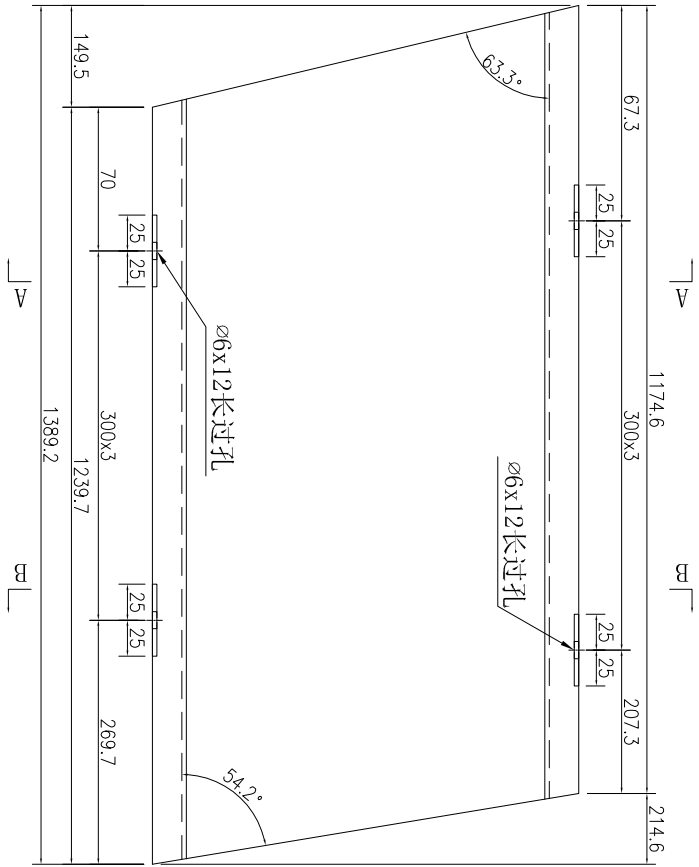
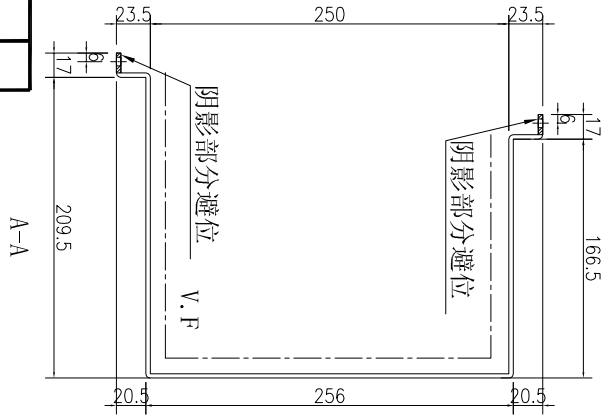
数量	备注
1	

名稱	鋁板加工圖	制圖	吳緯瑜	2020.2.10	修改	
材料	3mm厚鋁板	復核			日期	
顏色	UCT803649FXL-3(香檳金)	批准			圖號	J837-SK-LB146

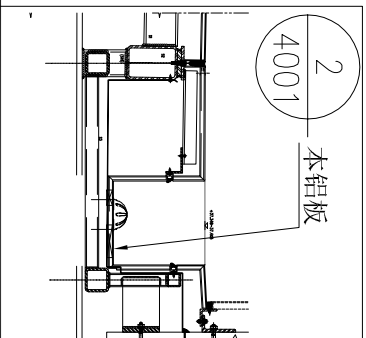


工程號 J-837 地盤 觀塘

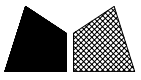
注：水槽位铝板需地盘复数后方可加工。



数量	备注
1	

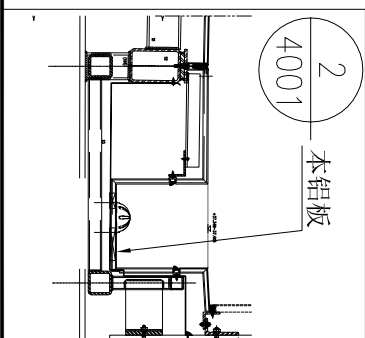
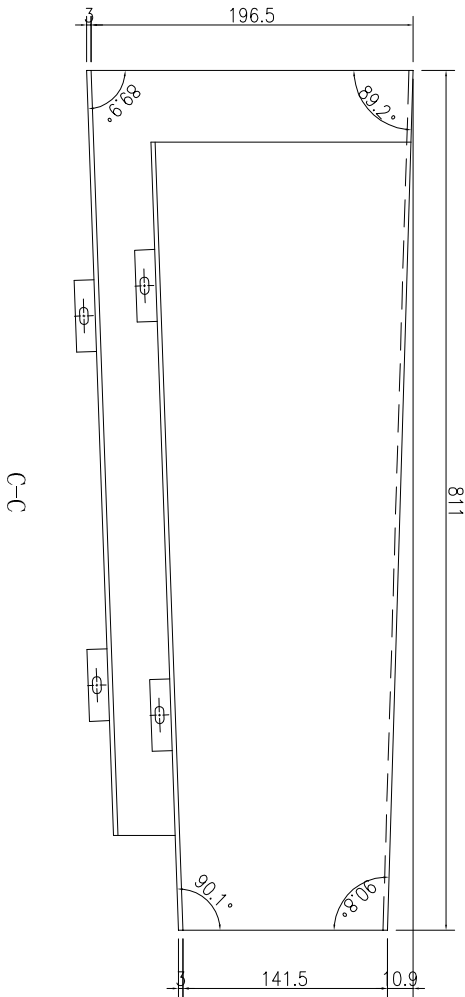
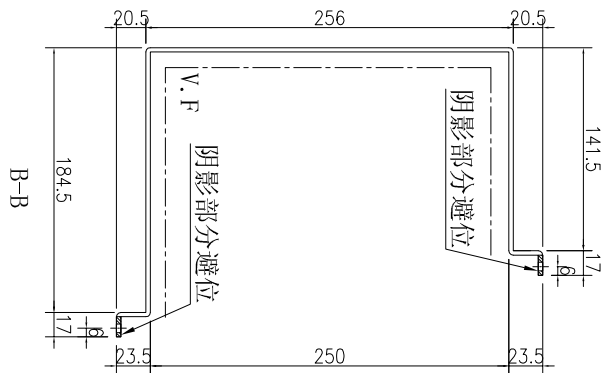
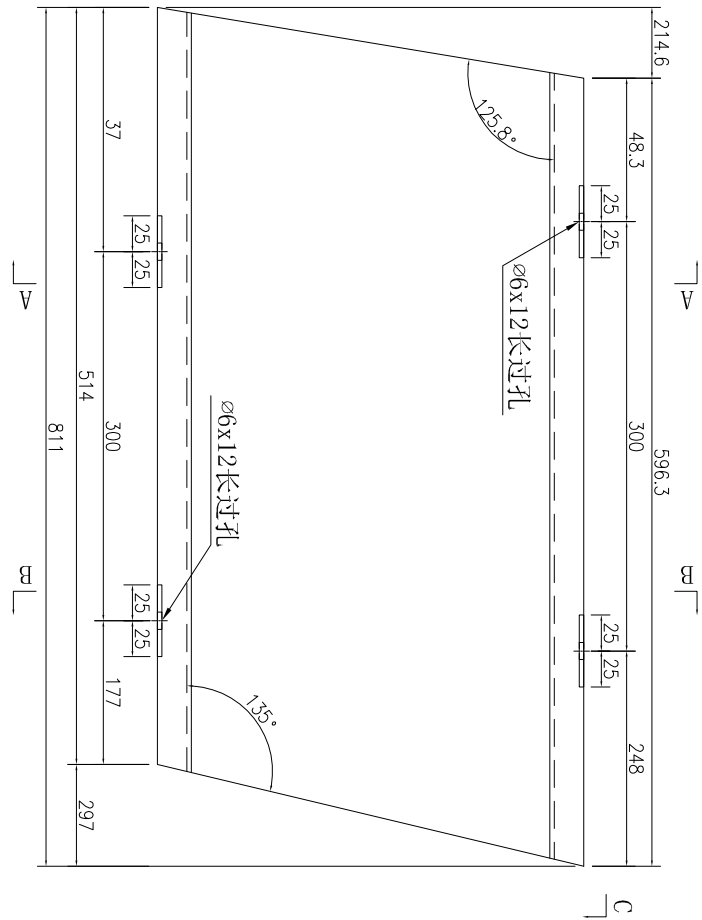
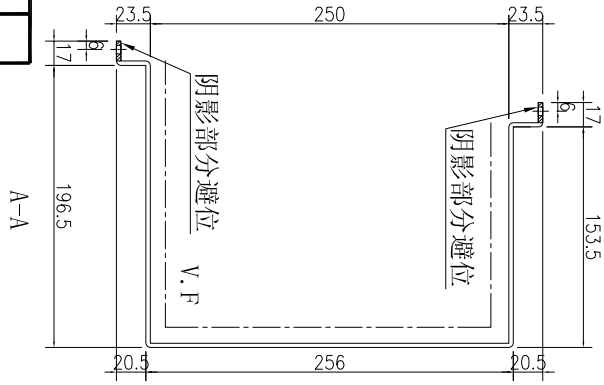


名稱	鋁板加工圖	制圖	吳禕瑜	2020.2.10	修改	
材料	3mm厚鋁板	復核			日期	
顏色	UCT803649FXL-3(香檳金)	批准			圖號	J837-SK-LB147



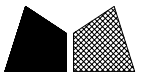
工程號 J-837 地盤 觀塘

注：水槽位铝板需地盘复数后方可加工。



数量	备注
1	

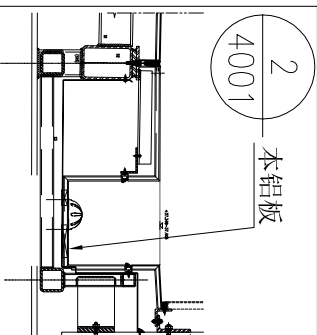
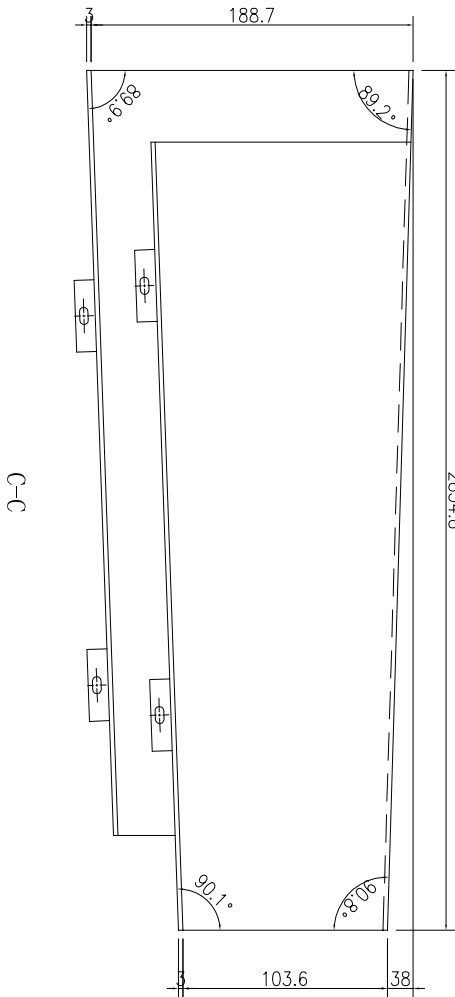
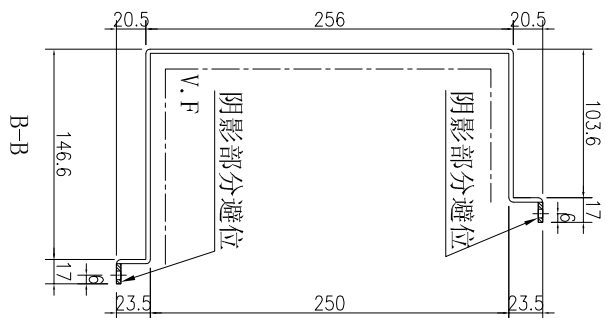
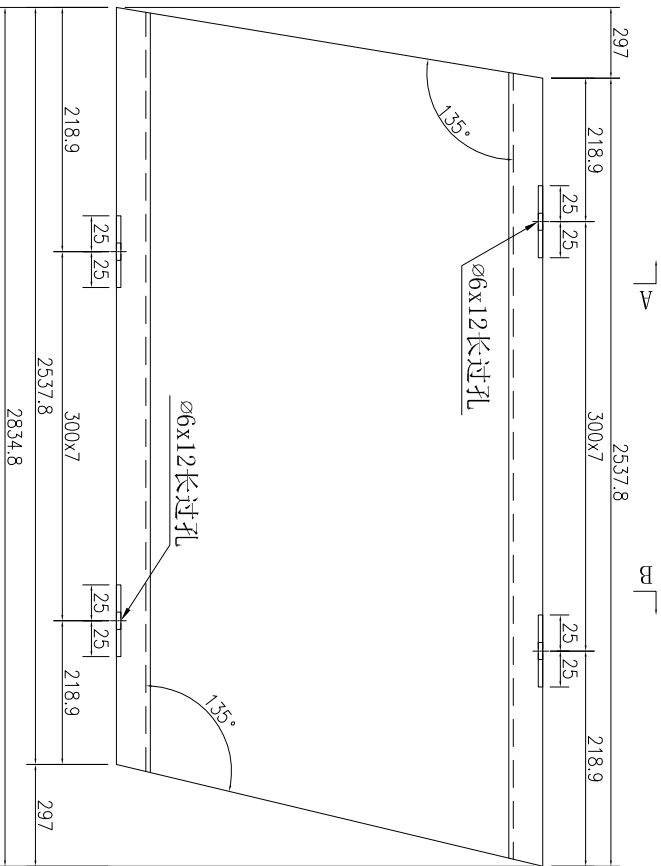
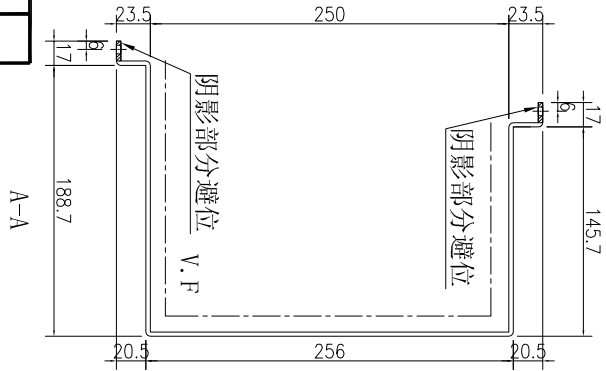
名稱	鋁板加工圖	制圖	吳禕瑜	2020.2.10	修改	
材料	3mm厚鋁板	復核			日期	
顏色	UCT803649FXL-3(香檳金)	批准			圖號	J837-SK-LB148



美特鋁質 有限公司
MIDI Aluminium Fabricator Ltd.

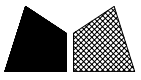
工程號 J-837 地盤 觀塘

注：水槽位铝板需地盘复数后方可加工。



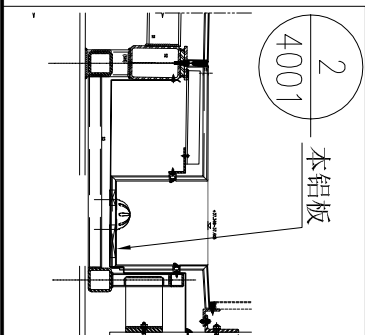
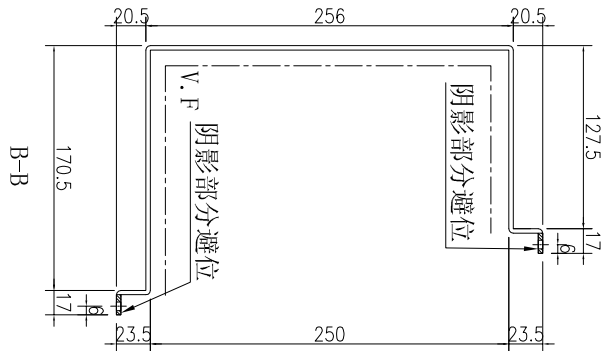
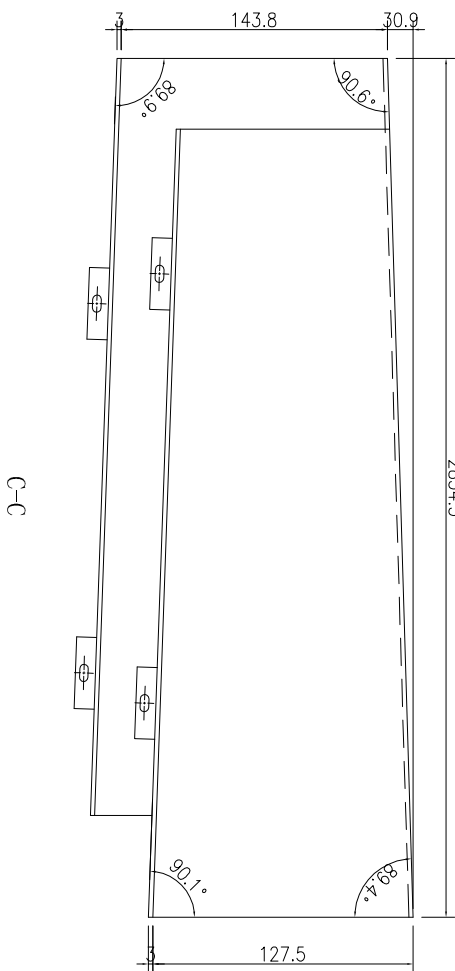
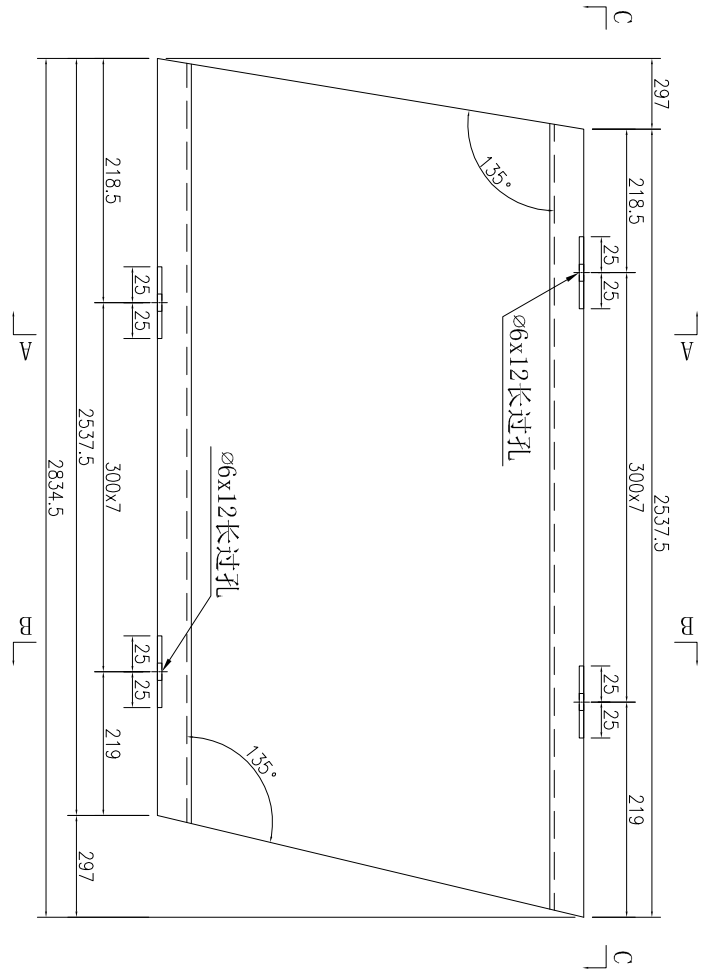
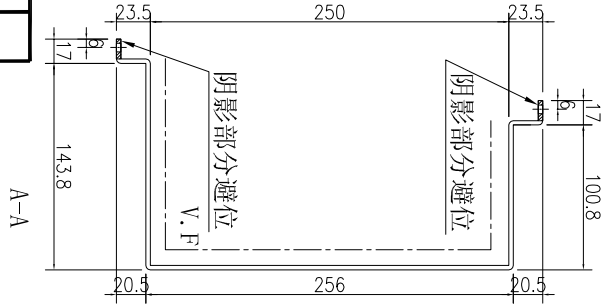
数量	备注
1	

名稱	鋁板加工圖	制圖	吳禕瑜	2020.2.10	修改	
材料	3mm厚鋁板	復核			日期	
顏色	UCT803649FXL-3(香檳金)	批准			圖號	J837-SK-LB149



工程號 J-837 地盤 觀塘

注：水槽位铝板需地盘复数后方可加工。



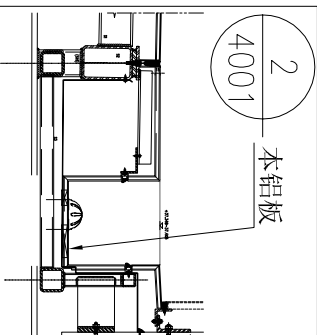
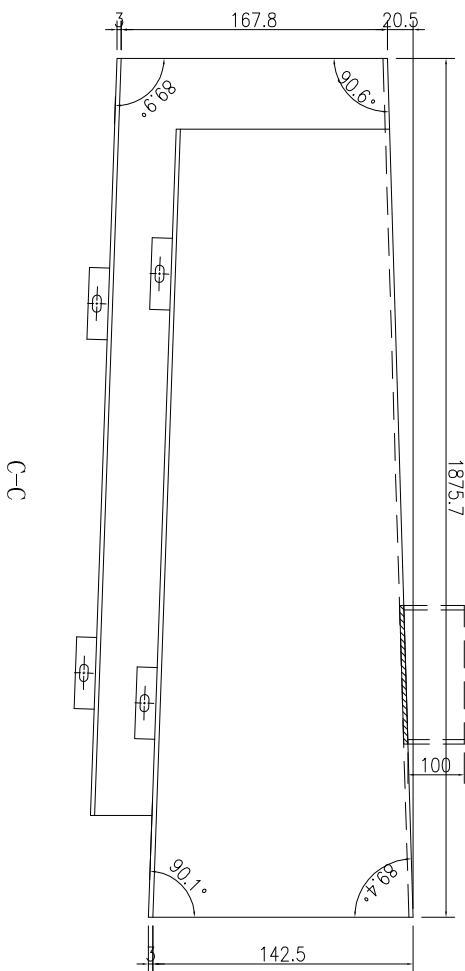
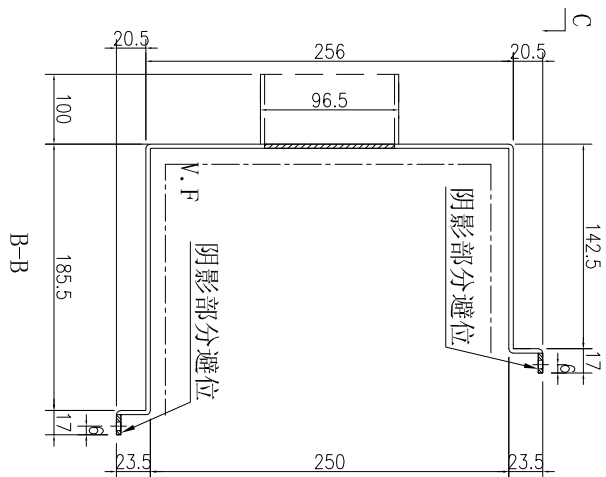
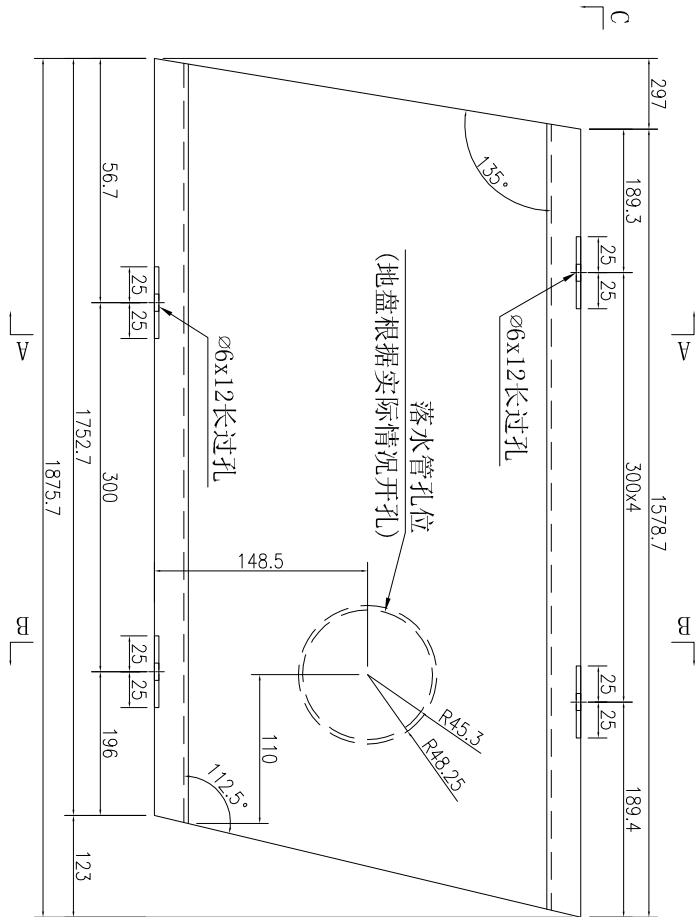
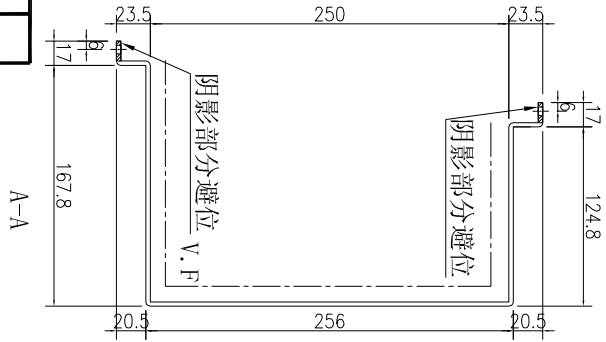
数量	备注
1	

名稱	鋁板加工圖	制圖	吳禕瑜	2020.2.10	修改	
材料	3mm厚鋁板	復核			日期	
顏色	UCT803649FXL-3(香檳金)	批准			圖號	J837-SK-LB150



工程號 J-837 地盤 觀塘

注：水槽位铝板需地盘复数后方可加工。



数量	备注
1	

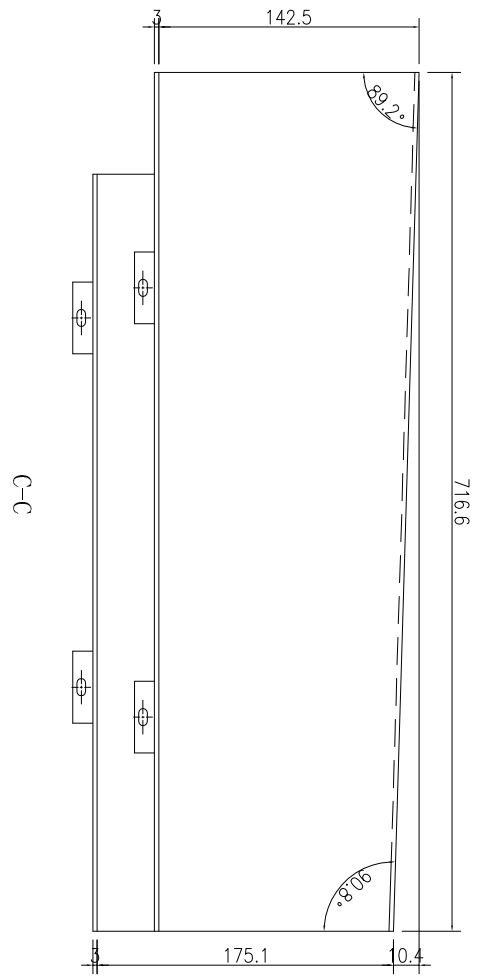
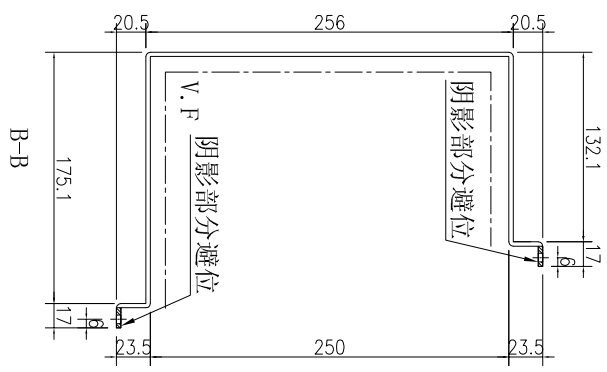
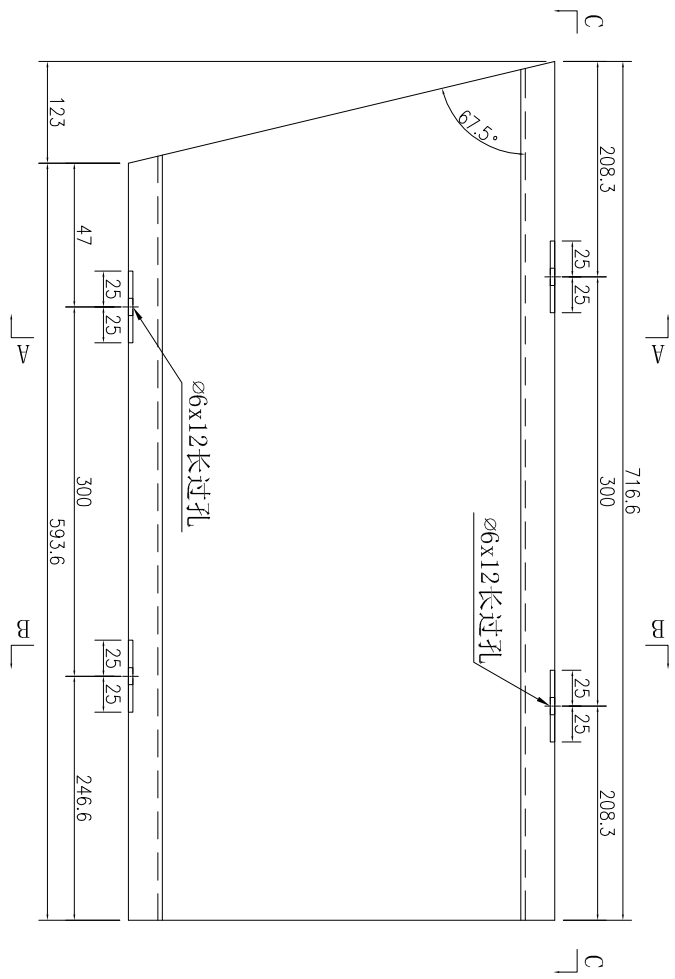
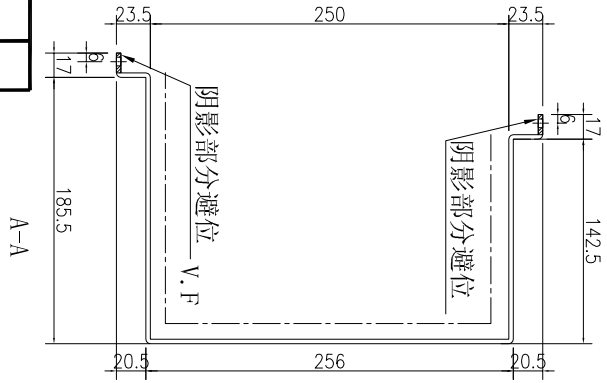
名稱	鋁板加工圖	制圖	吳禕瑜	2020.2.10	修改	
材料	3mm厚鋁板	復核			日期	
顏色	UCT803649FXL-3(香檳金)	批准			圖號	J837-SK-LB151



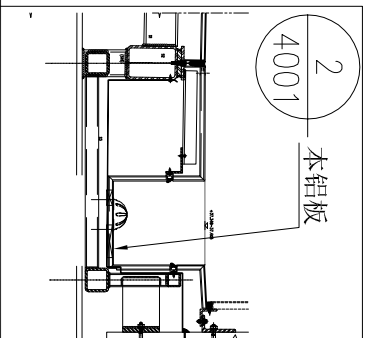
美特鋁質有限公司
MIDI Aluminium Fabricator Ltd.

工程號 J-837 地盤 觀塘

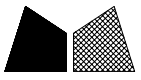
注：水槽位铝板需地盘复数后方可加工。



数量	备注
1	



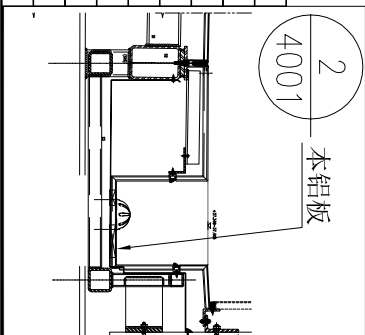
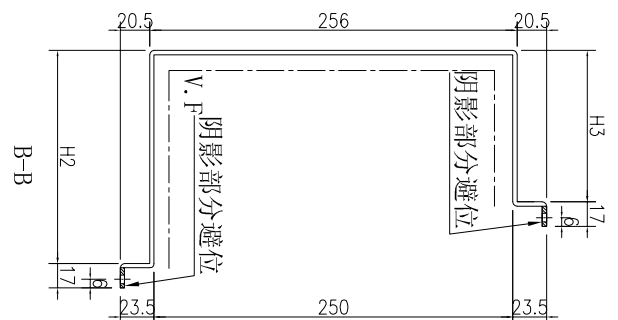
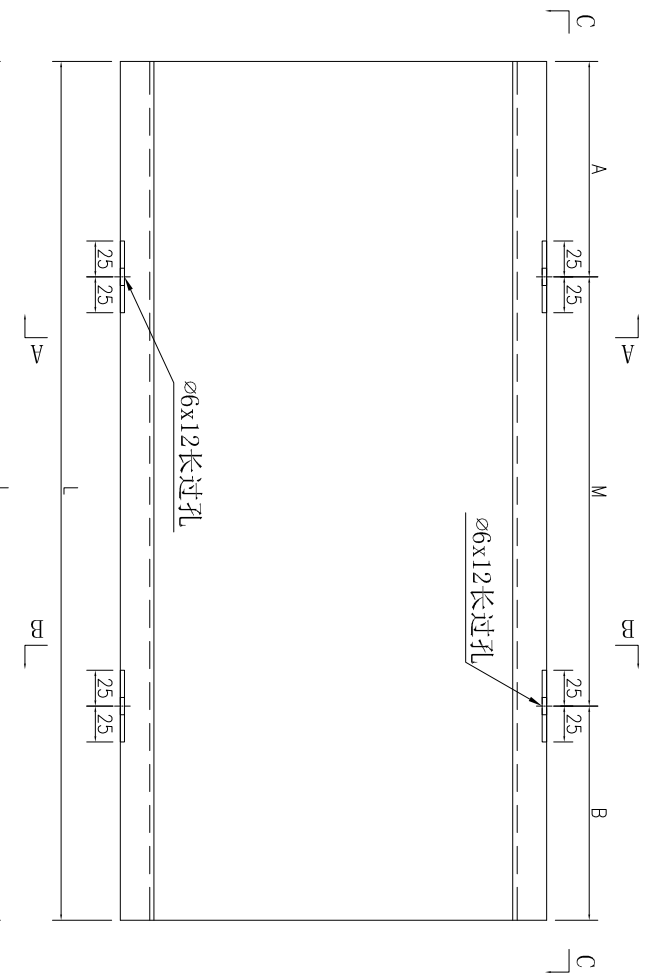
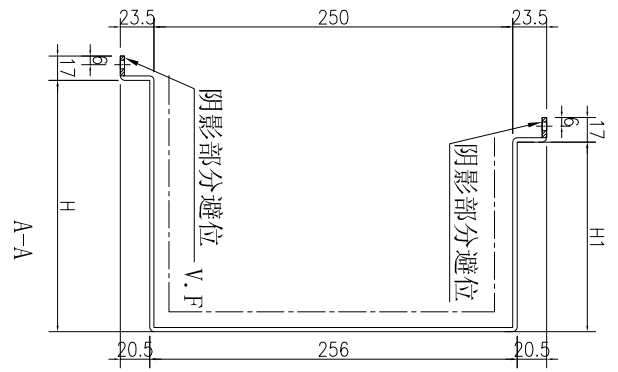
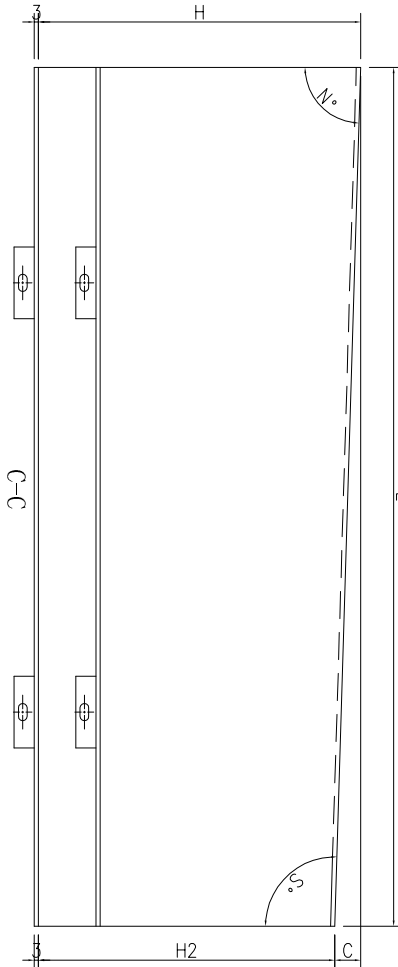
名稱	鋁板加工圖	制圖	吳緯瑜	2020.2.10	修改	
材料	3mm厚鋁板	復核			日期	
顏色	UCT803649FXL-3(香檳金)	批准			圖號	J837-SK-LB152



美特鋁質有限公司
MIDI Aluminium Fabricator Ltd.

工程號	J-837	地盤	觀塘
-----	-------	----	----

序號	鋁板編號	數量	長度L	A	M	B	高度H	高度H1	高度H2	高度H3	C	角度N°	角度S°	
1	J837-SK-LB153	1	1838	69	300	X	269	175.1	132.1	148.5	105.5	26.6	89.2	90.8
2	J837-SK-LB154	1	1838	69	300	X	269	148.5	105.5	165.5	122.5	17	90.5	89.5
3	J837-SK-LB156	1	1838	69	300	X	269	182.5	139.5	158	115	24.5	89.2	90.8
4	J837-SK-LB157	1	1837	68.5	300	X	268.5	158	115	133.5	90.5	24.5	89.2	90.8
5	J837-SK-LB158	1	1838.5	69.25	300	X	269.25	133.5	90.5	158	115	24.5	90.8	89.2
6	J837-SK-LB159	1	1837	68.5	300	X	268.5	158	115	182.5	139.5	24.5	90.8	89.2
7	J837-SK-LB161	1	1837	68.5	300	X	268.5	158	115	133.5	90.5	24.5	89.2	90.8
8	J837-SK-LB162	1	1838.5	69.25	300	X	269.25	133.5	90.5	156.6	113.6	23.1	90.7	89.3

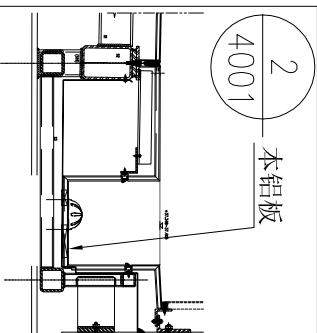
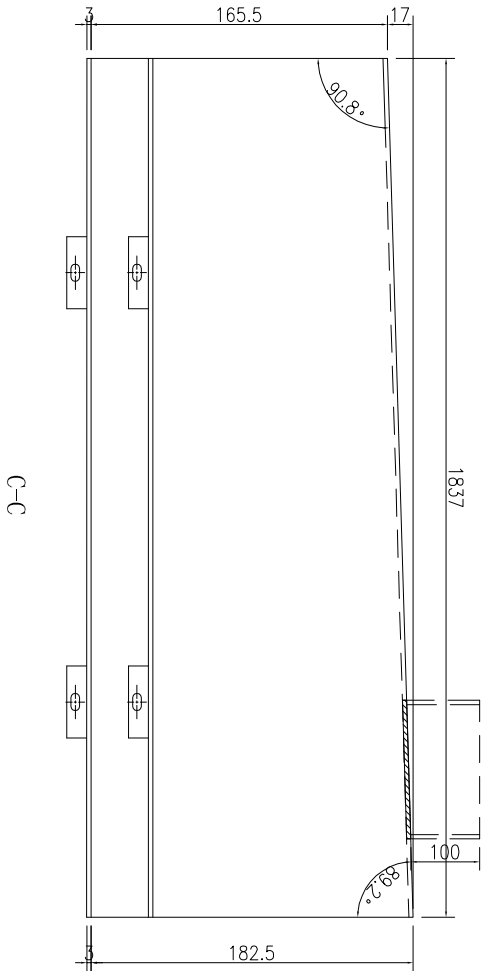
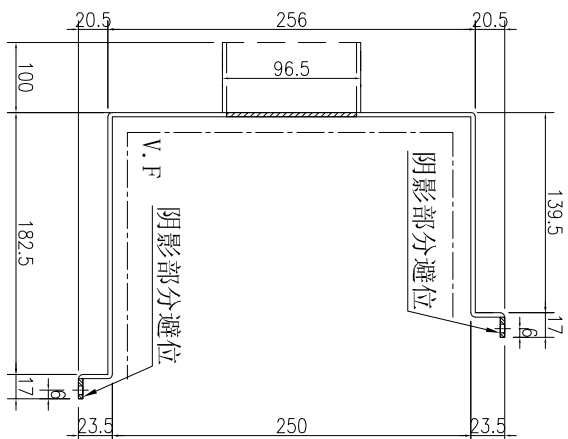
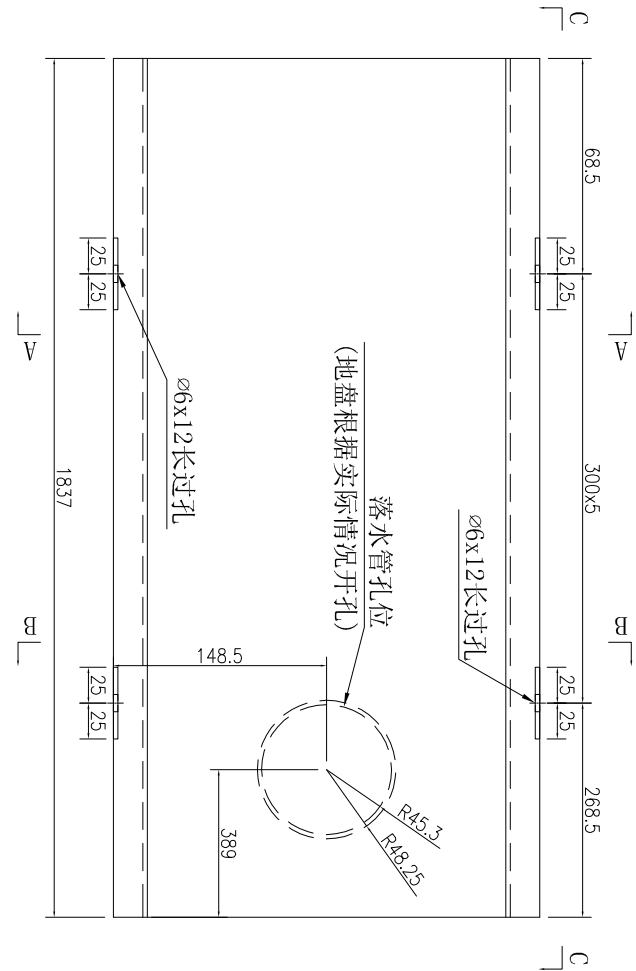
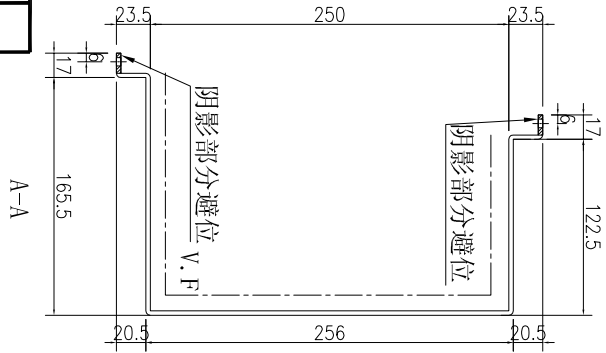


名稱	鋁板加工圖	制圖	吳禕瑜	2020.2.10	修改	
材料	3mm厚鋁板	復核			日期	
顏色	UCT803649FXL-3(香檳金)	批准			圖號	J837-SK-LB153



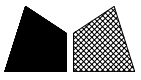
工程號 J-837 地盤 觀塘

注：水槽位铝板需地盘复数后方可加工。



数量	备注
1	

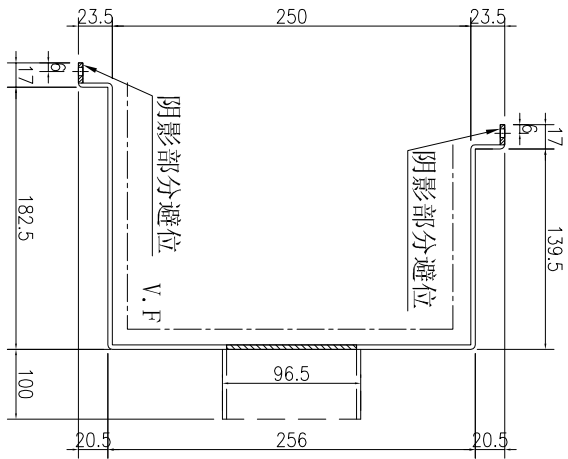
名稱	鋁板加工圖	制圖	吳緯瑜	2020.2.10	修改	
材料	3mm厚鋁板	復核			日期	
顏色	UCT803649FXL-3(香檳金)	批准			圖號	J837-SK-LB155



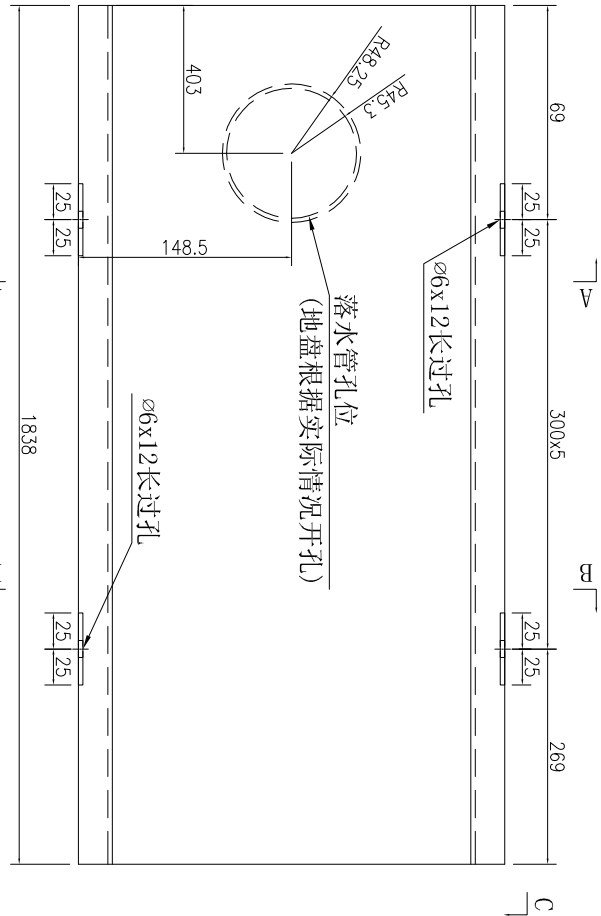
美特鋁質 有限公司
MIDI Aluminium Fabricator Ltd.

工程號 J-837 地盤 觀塘

注：水槽位铝板需地盘复数后方可加工。

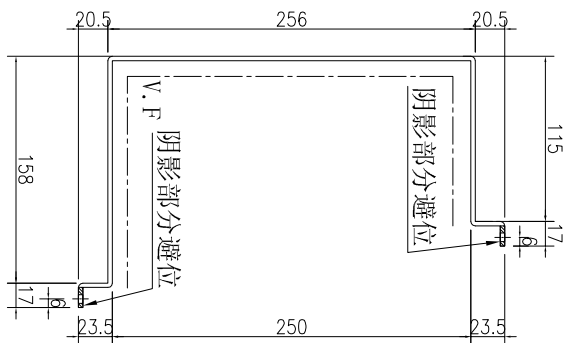


A-A

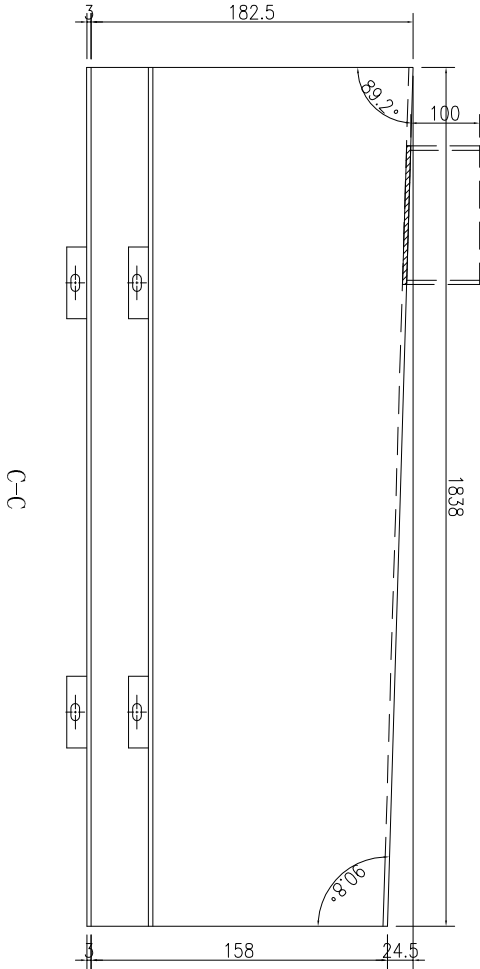


A-A

B-B

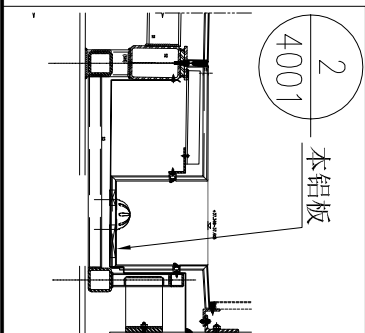


B-B

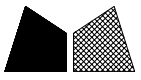


C-C

数量	备注
1	



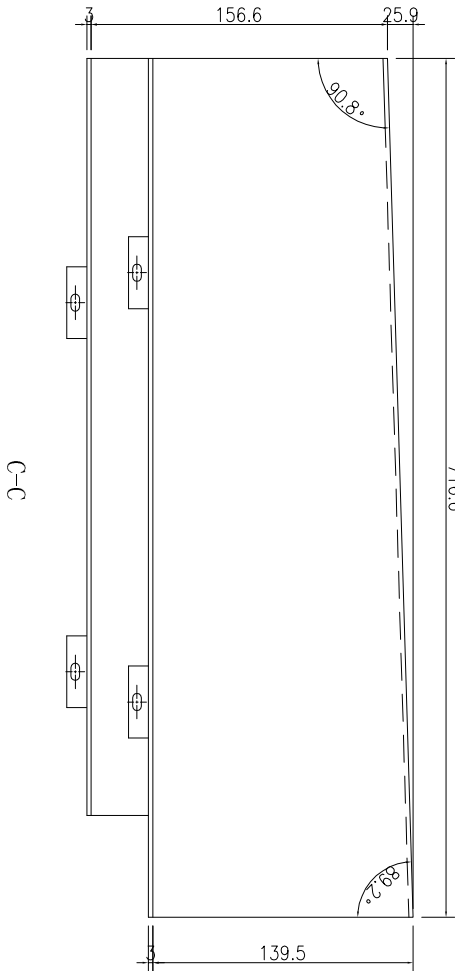
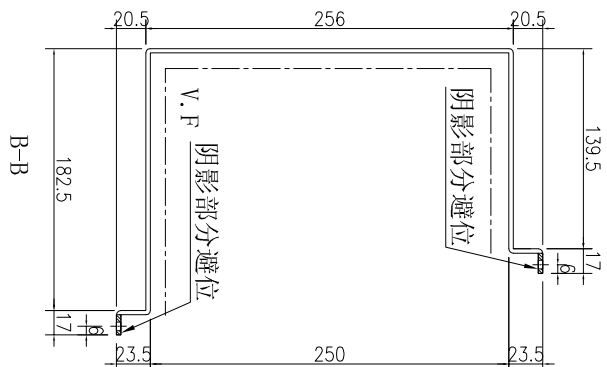
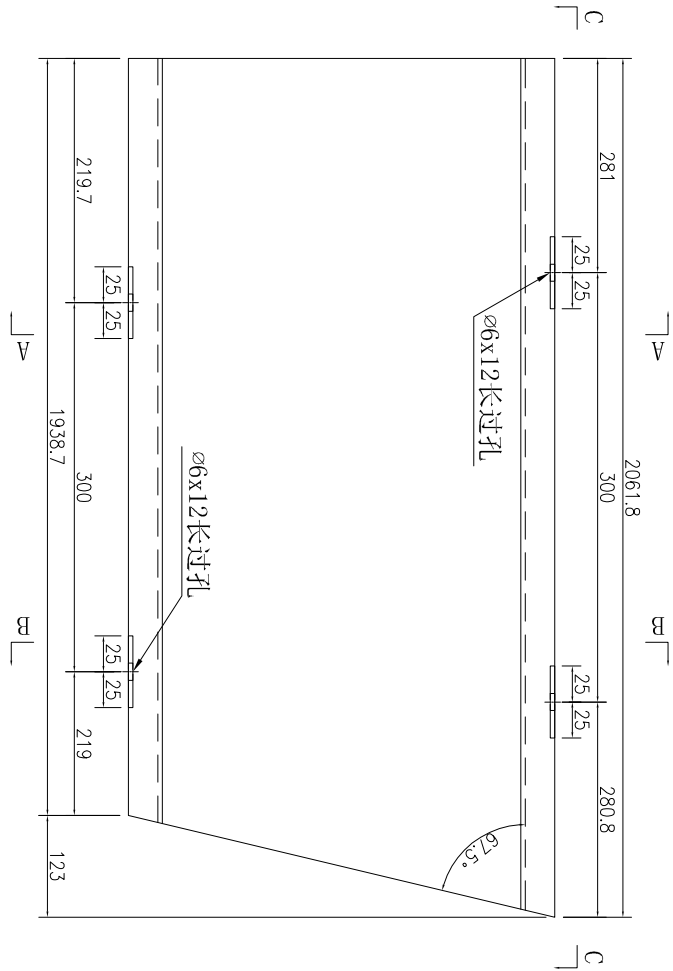
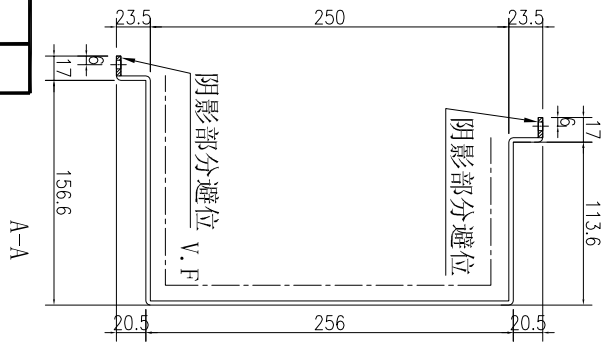
名稱	鋁板加工圖	制圖	吳禕瑜	2020.2.10	修改	
材料	3mm厚鋁板	復核			日期	
顏色	UCT803649FXL-3(香檳金)	批准			圖號	J837-SK-LB160



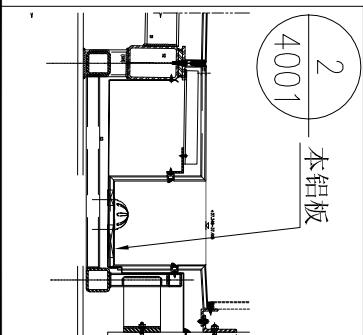
美特鋁質有限公司
MIDI Aluminium Fabricator Ltd.

工程號 J-837 地盤 觀塘

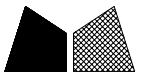
注：水槽位铝板需地盘复数后方可加工。



数量	备注
1	

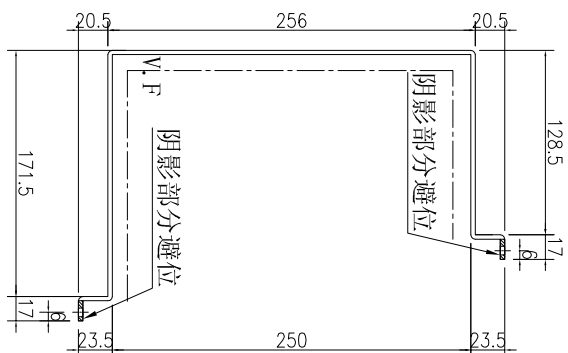
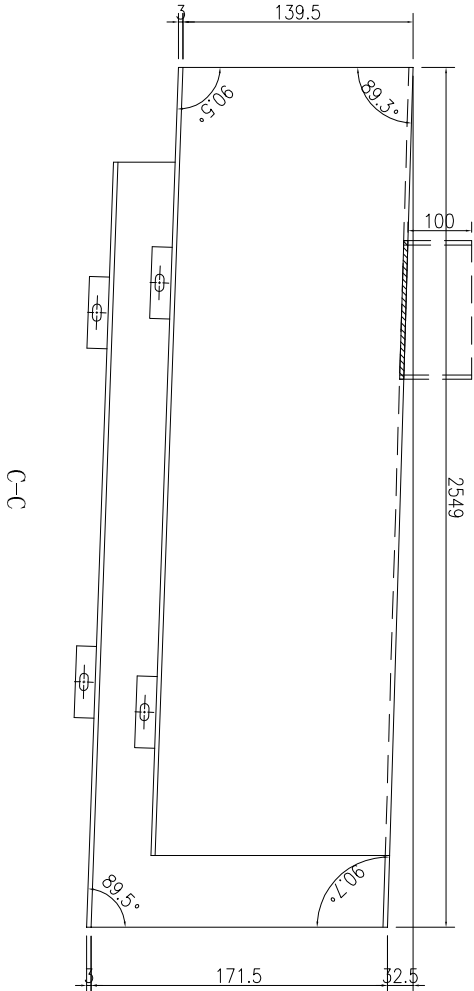
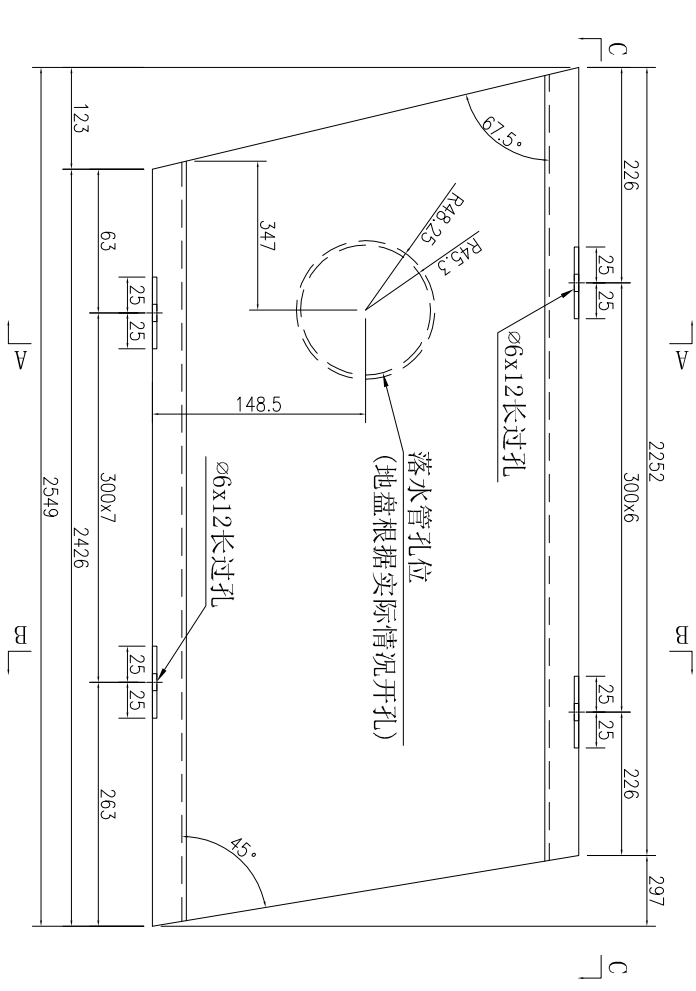
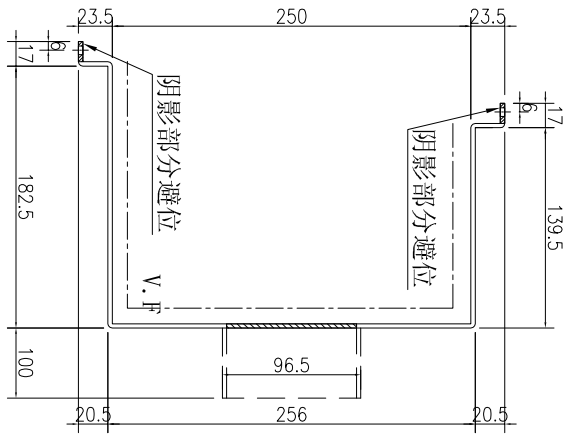


名稱	鋁板加工圖	制圖	吳禕瑜	2020.2.10	修改	
材料	3mm厚鋁板	復核			日期	
顏色	UCT803649FXL-3(香檳金)	批准			圖號	J837-SK-LB163

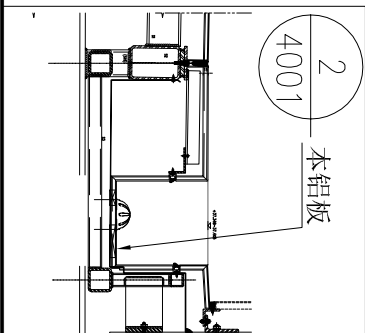


工程號 J-837 地盤 觀塘

注：水槽位铝板需地盘复数后方可加工。



数量	备注
1	

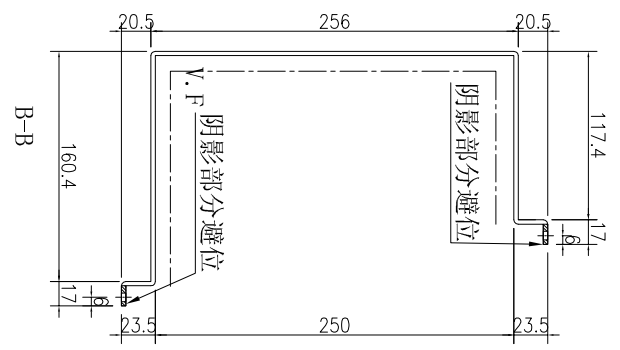
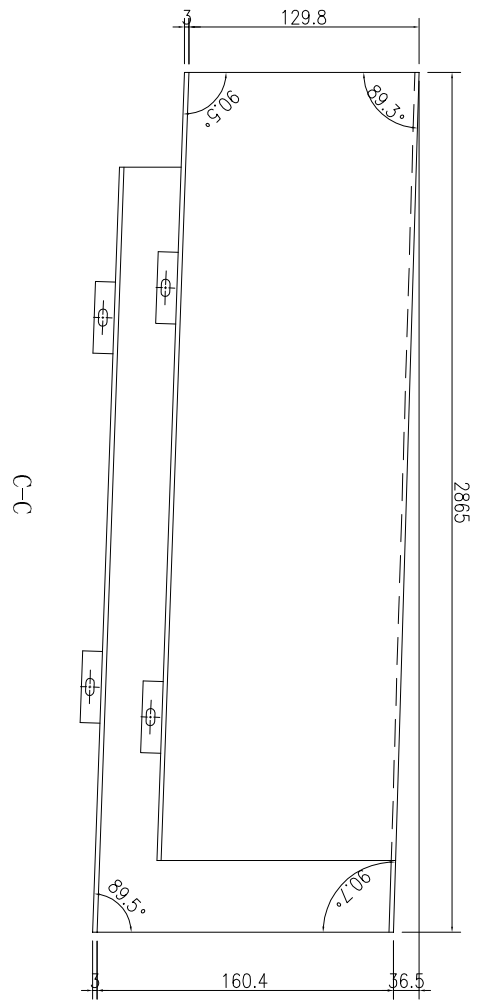
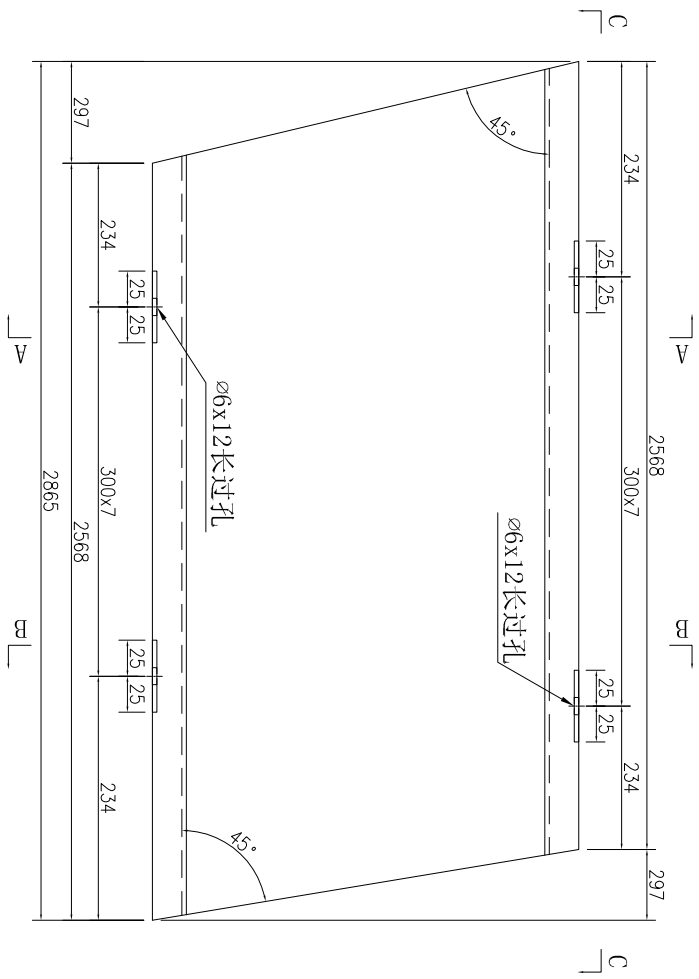
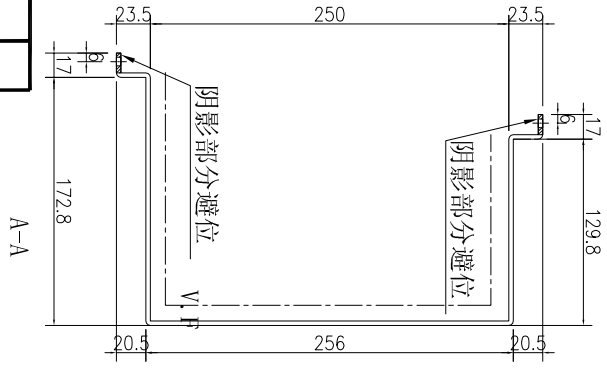


名稱	鋁板加工圖	制圖	吳緯瑜	2020.2.10	修改		
材料	3mm厚鋁板	復核			日期		
顏色	UCT803649FXL-3(香檳金)	批准			圖號	J837-SK-LB164	

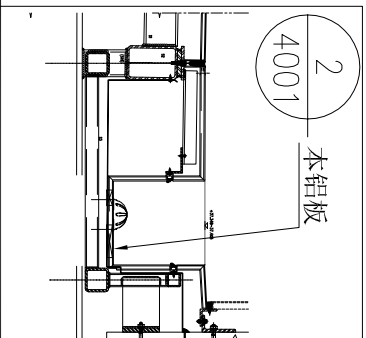


工程號 J-837 地盤 觀塘

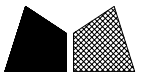
注：水槽位铝板需地盘复数后方可加工。



数量	备注
1	

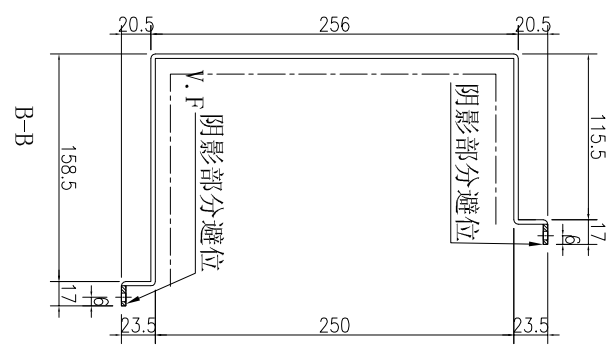
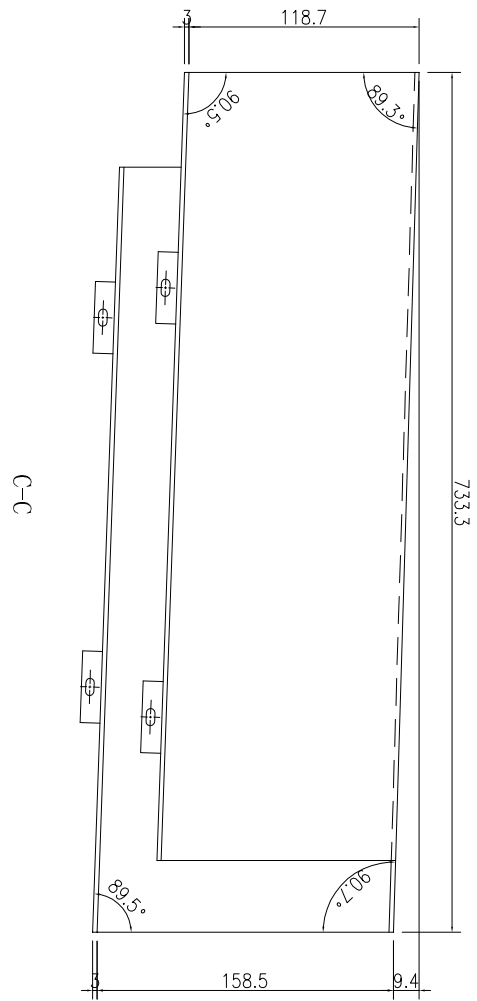
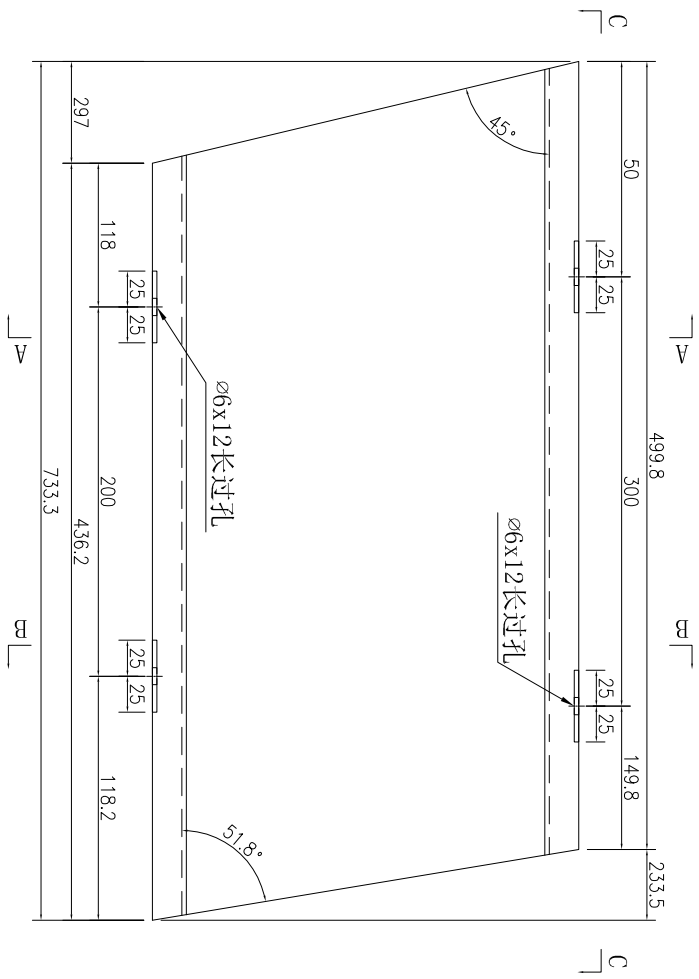
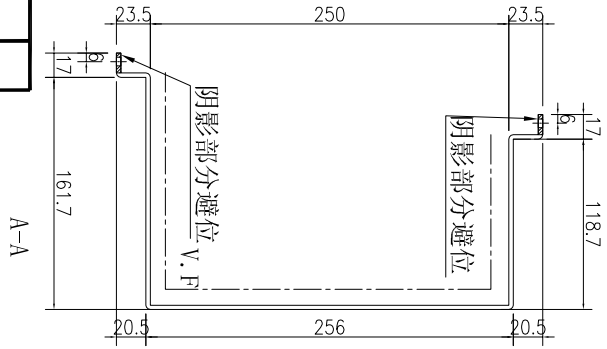


名稱	鋁板加工圖	制圖	吳禕瑜	2020.2.10	修改	
材料	3mm厚鋁板	復核			日期	
顏色	UCT803649FXL-3(香檳金)	批准			圖號	J837-SK-LB165

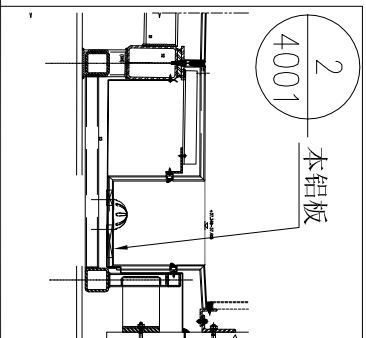


工程號 J-837 地盘 觀塘

注：水槽位铝板需地盘复数后方可加工。



数量	备注
1	



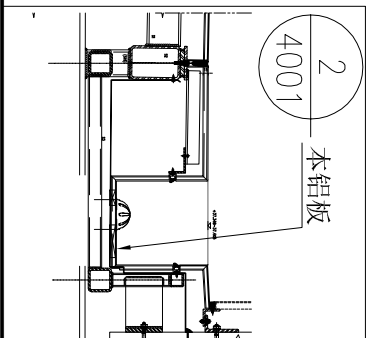
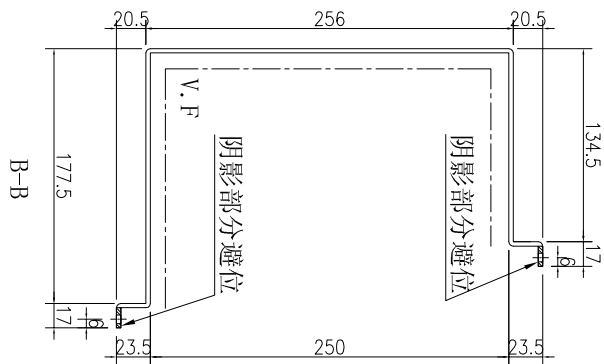
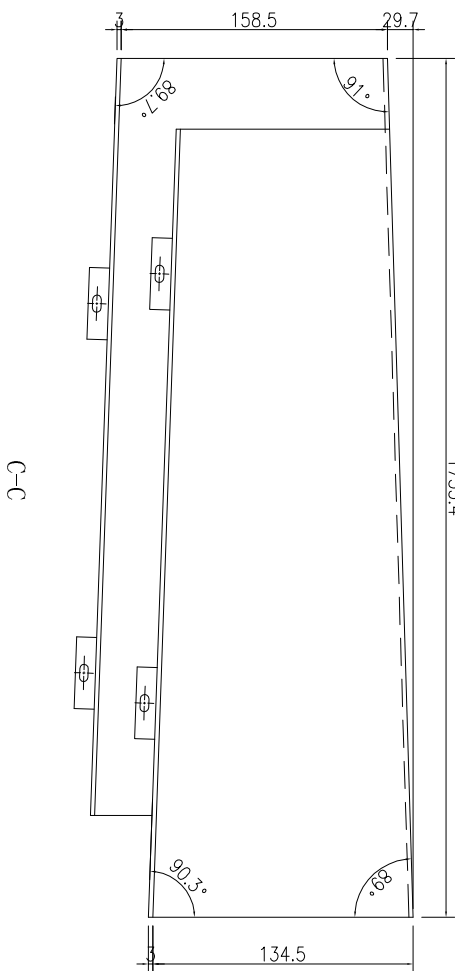
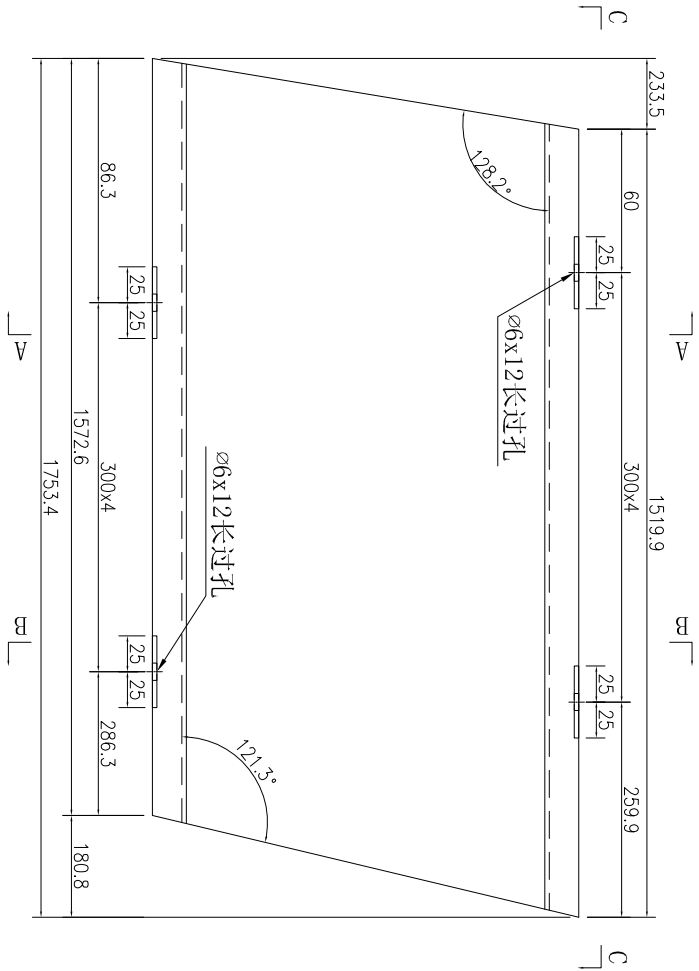
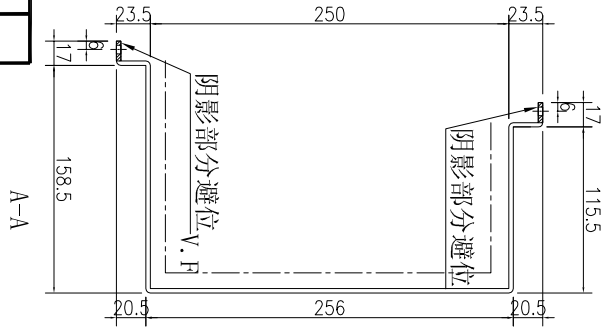
名稱	铝板加工圖	制圖	吳緯瑜	2020.2.10	修改	
材料	3mm厚铝板	復核			日期	
顏色	UCT803649FXL-3(香檳金)	批准			圖號	J837-SK-LB166



美特鋁質 有限公司
MIDI Aluminium Fabricator Ltd.

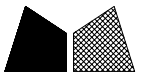
工程號 J-837 地盤 觀塘

注：水槽位铝板需地盘复数后方可加工。



数量	备注
1	

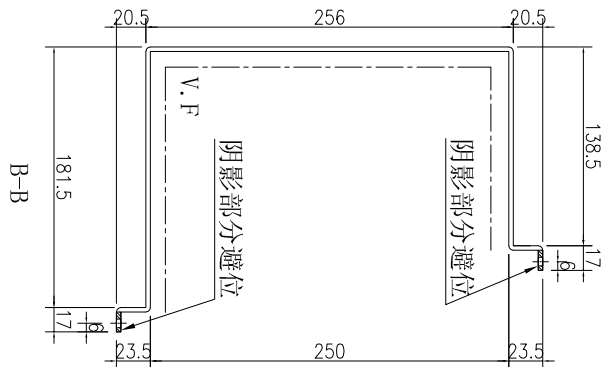
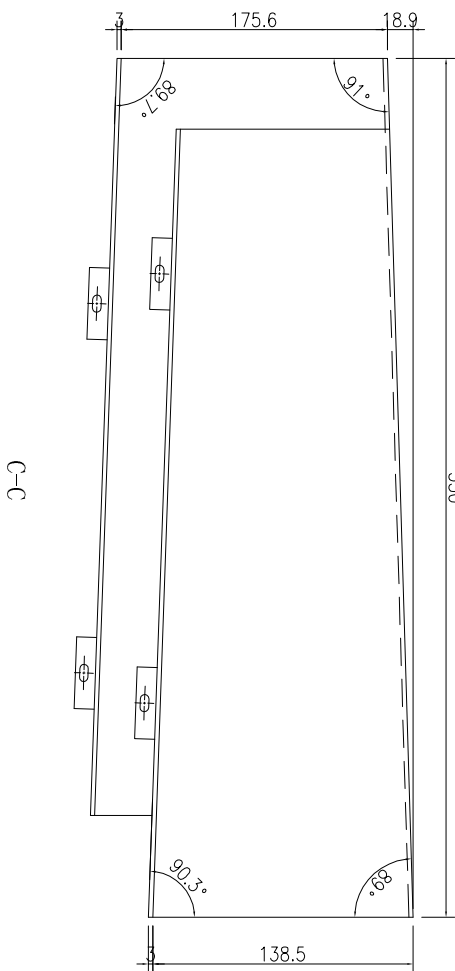
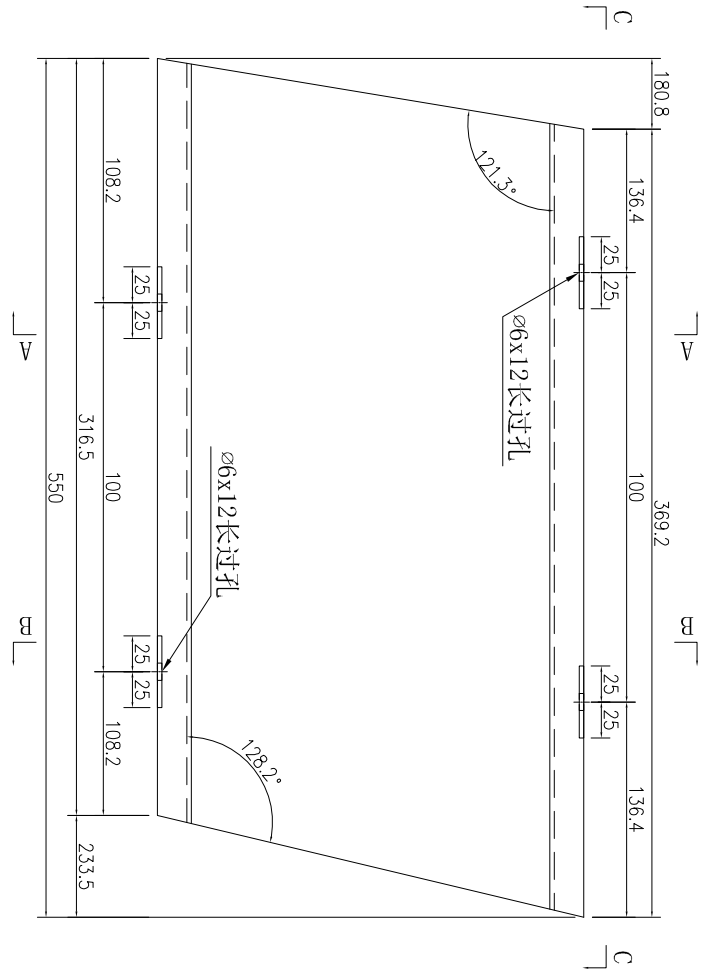
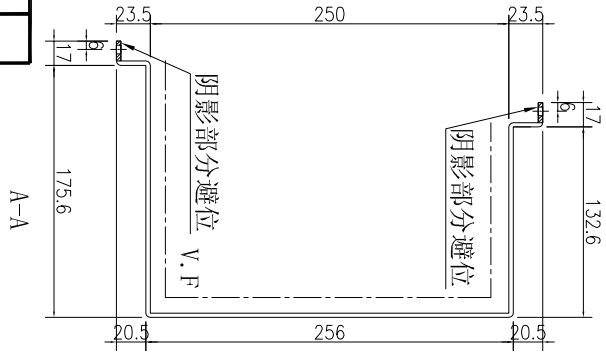
名稱	鋁板加工圖	制圖	吳禕瑜	2020.2.10	修改	
材料	3mm厚鋁板	復核			日期	
顏色	UCT803649FXL-3(香檳金)	批准			圖號	J837-SK-LB167



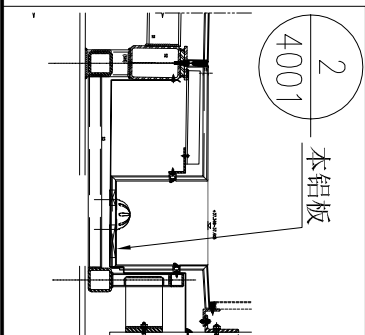
美特鋁質 有限公司
MIDI Aluminium Fabricator Ltd.

工程號 J-837 地盤 觀塘

注：水槽位铝板需地盘复数后方可加工。



数量	备注
1	

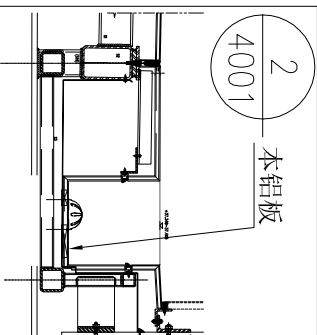
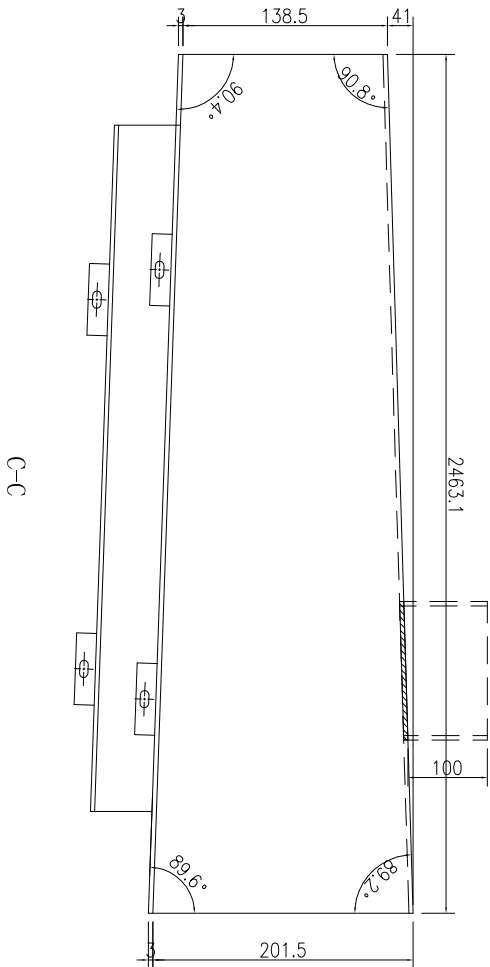
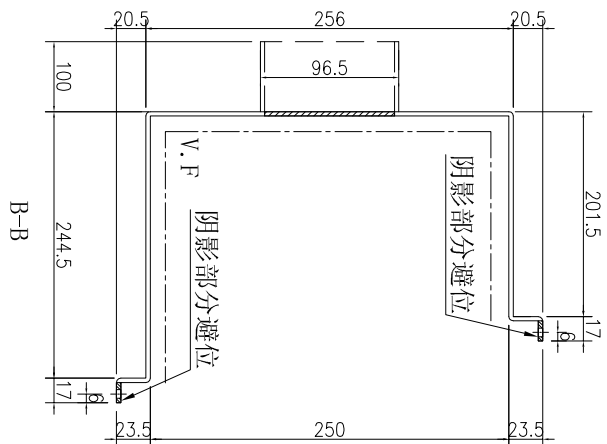
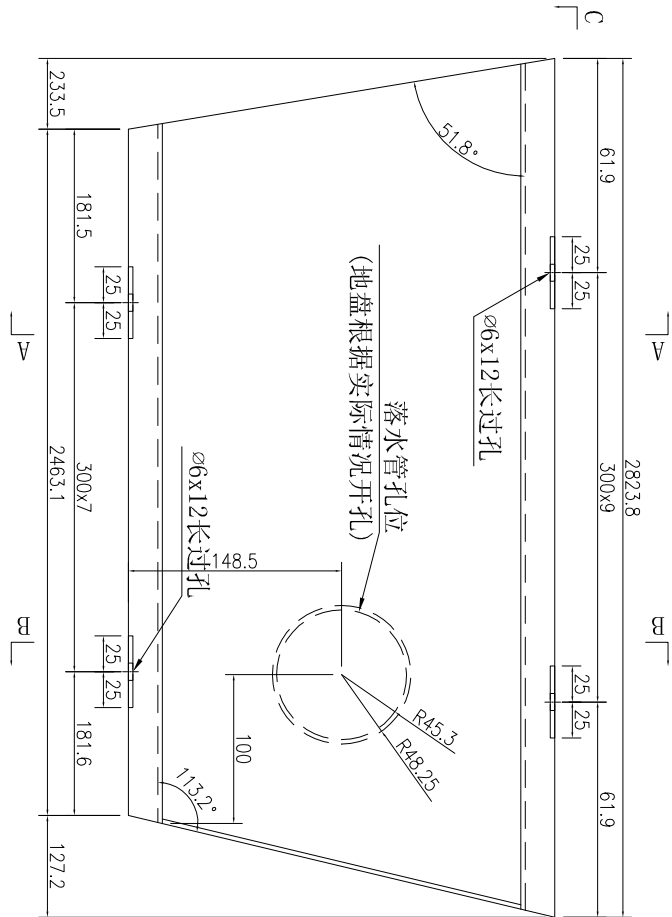
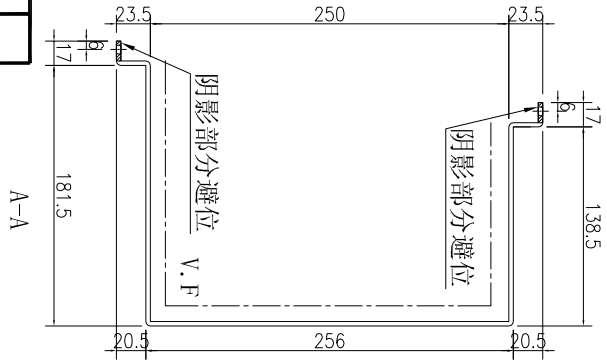


名稱	鋁板加工圖	制圖	吳禕瑜	2020.2.10	修改	
材料	3mm厚鋁板	復核			日期	
顏色	UCT803649FXL-3(香檳金)	批准			圖號	J837-SK-LB168



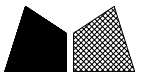
工程號 J-837 地盤 觀塘

注：水槽位铝板需地盘复数后方可加工。



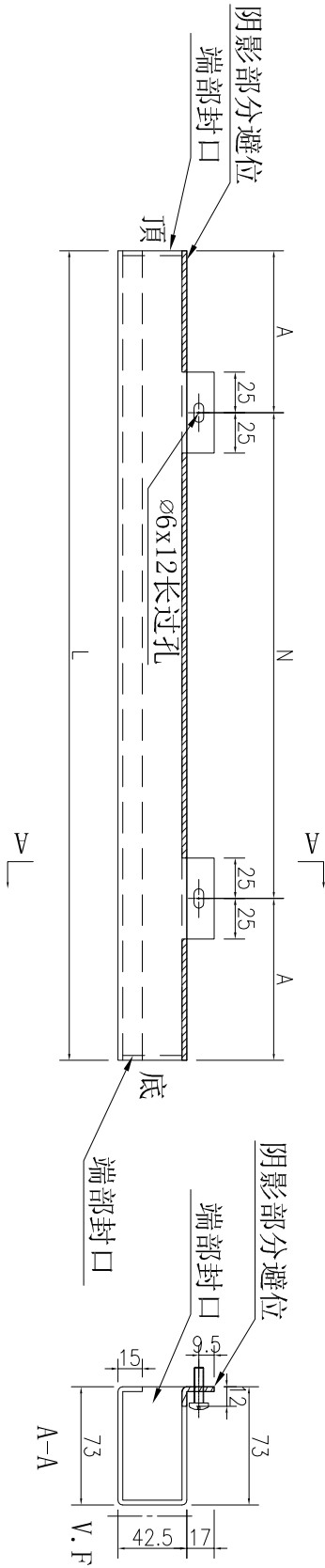
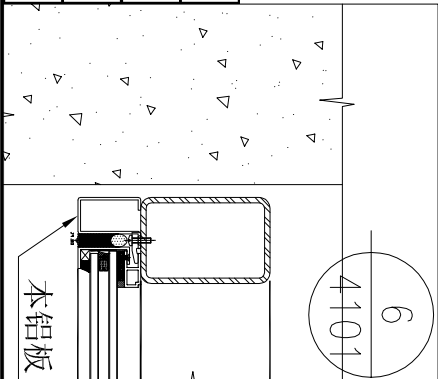
数量	备注
1	

名稱	鋁板加工圖	制圖	吳禕瑜	2020.2.10	修改	
材料	3mm厚鋁板	復核			日期	
顏色	UCT803649FXL-3(香檳金)	批准			圖號	J837-SK-LB169



工程號	J-837	地盤	觀塘
-----	-------	----	----

序號	鋁板編號	數量	長度L	A	N	
1	J837-SK-LB170	1	3790	95	300	X
2	J837-SK-LB172	1	2677.5	138.75	300	X
3	J837-SK-LB188	1	3940	170	300	X

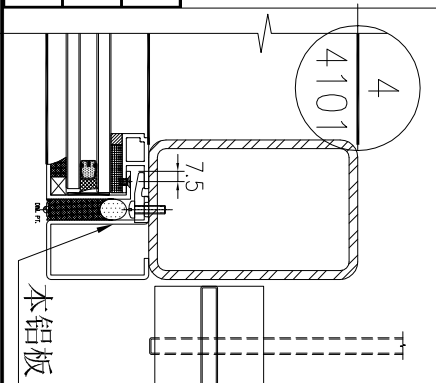
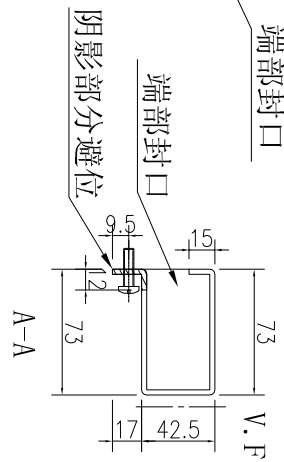
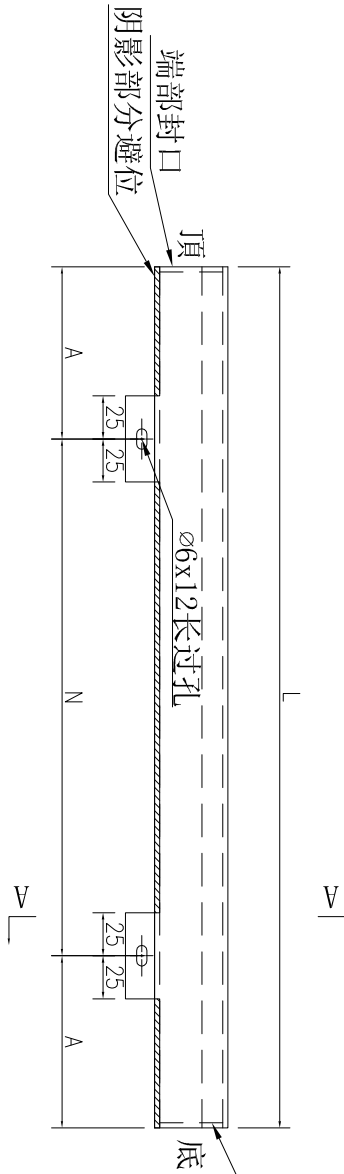


名稱	鋁板加工圖	制圖	吳緯瑜	2020.2.10	修改		
材料	3mm厚鋁板	復核			日期		
顏色	由香港確定	批准			圖號	J837-SK-LB170	



工程號 J-837 地盤 觀塘

序號	鋁板編號	數量	長度L	A	N		
1	J837-SK-LB171	1	2677.5	138.75	300	X	8
2	J837-SK-LB187	1	3940	170	300	X	12

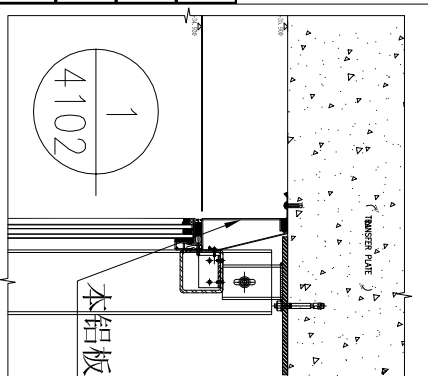
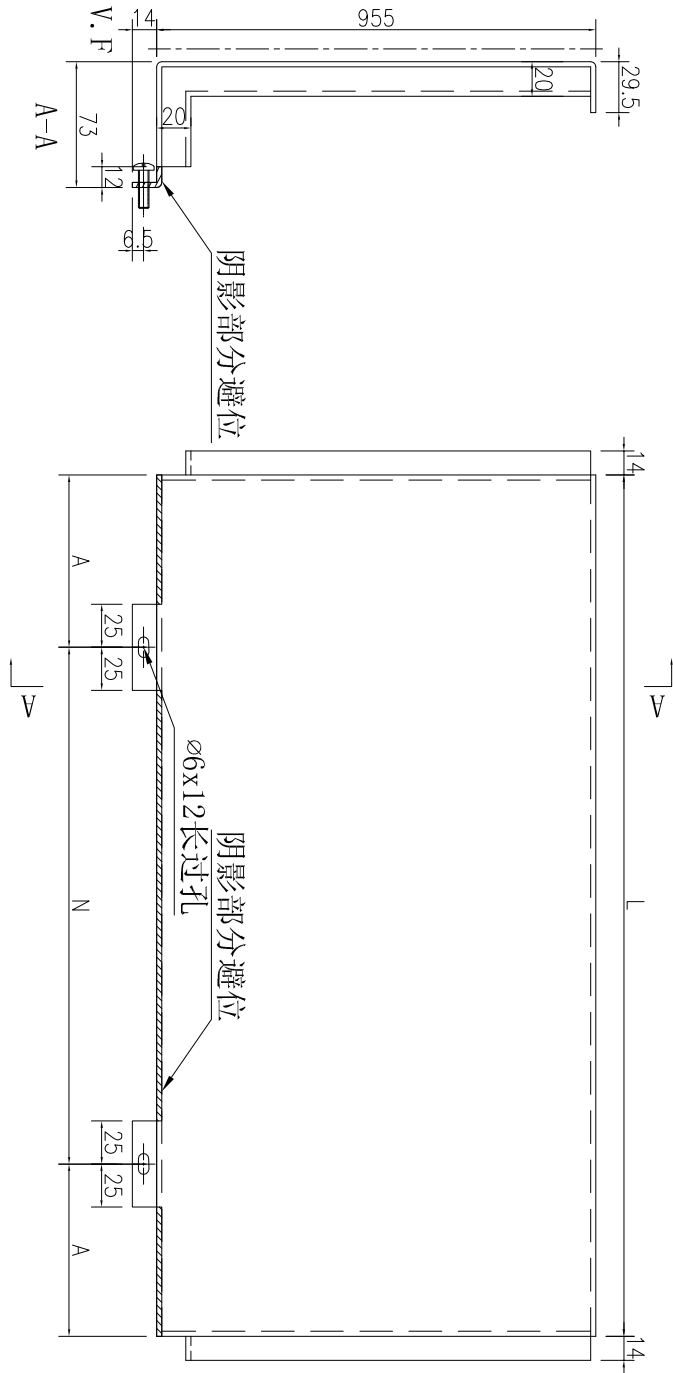


名稱	鋁板加工圖	制圖	吳禕瑜	2020.2.10	修改		
材料	3mm厚鋁板	復核			日期		
顏色	由香港確定	批准			圖號	J837-SK-LB171	

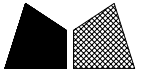


工程號 J-837 地盤 觀塘

序號	鋁板編號	數量	長度L	A	N	
1	J837-SK-LB174	1	1490	145	300	4
2	J837-SK-LB191	1	862.5	131.25	300	2
3	J837-SK-LB192	1	1582	191	300	4

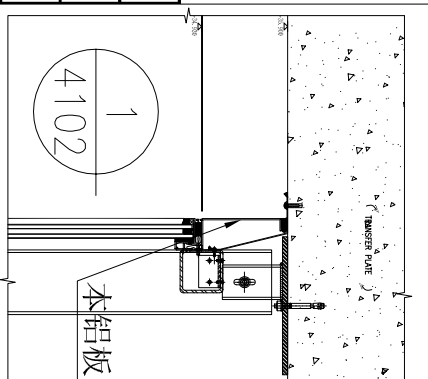
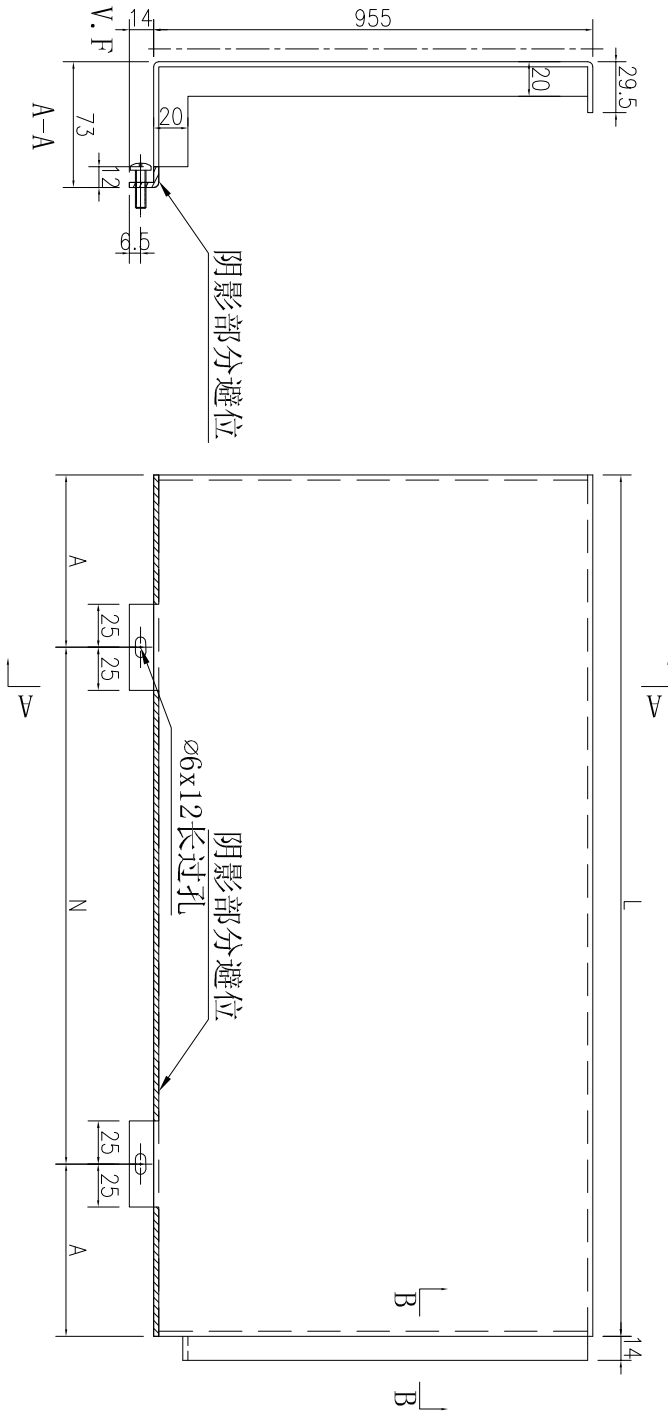


名稱	鋁板加工圖	制圖	吳禕瑜	2020.2.10	修改		
材料	3mm厚鋁板	復核			日期		
顏色	由香港確定	批准			圖號	J837-SK-LB174	



工程號 J-837 地盤 觀塘

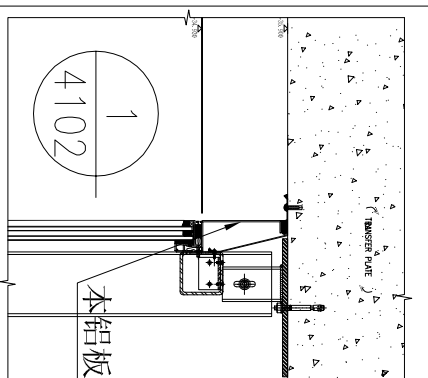
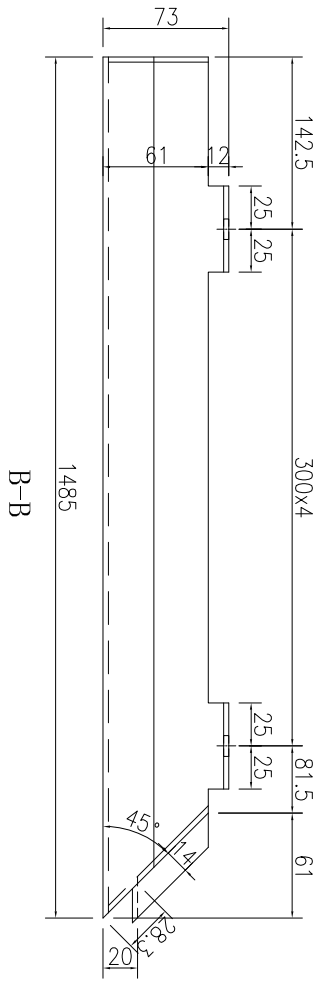
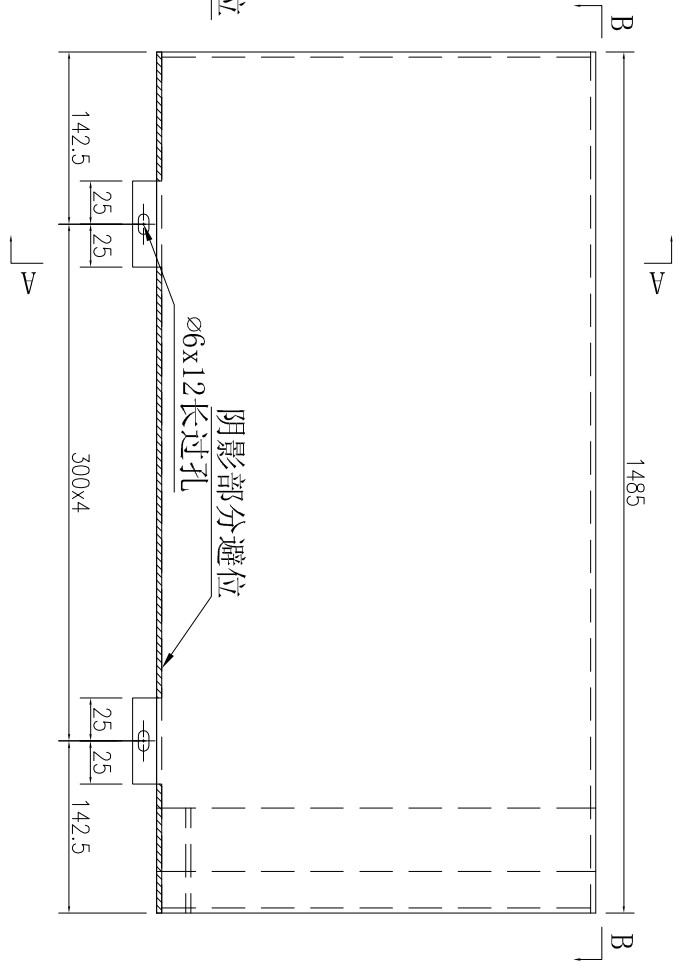
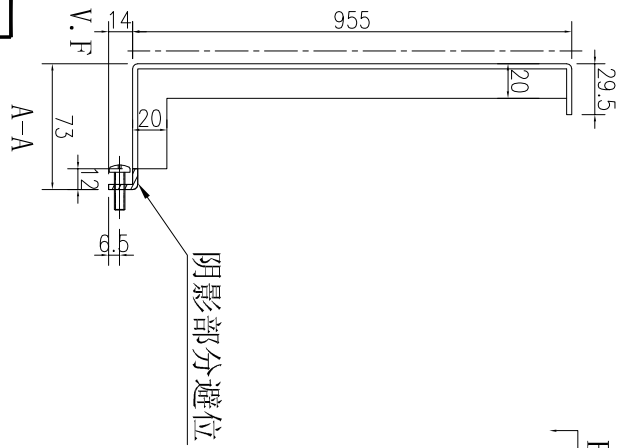
序號	鋁板編號	數量	長度L	A	N	
1	J837-SK-LB175	4	1490	145	300	X
2	J837-SK-LB178	1	1590	195	300	X



名稱	鋁板加工圖	制圖	吳禕瑜	2020.2.10	修改		
材料	3mm厚鋁板	復核			日期		
顏色	由香港確定	批准			圖號	J837-SK-LB175	



工程號 J-837 地盤 觀塘

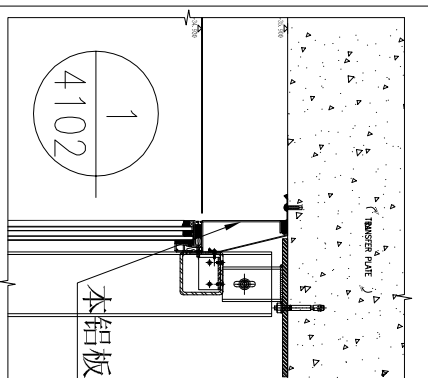
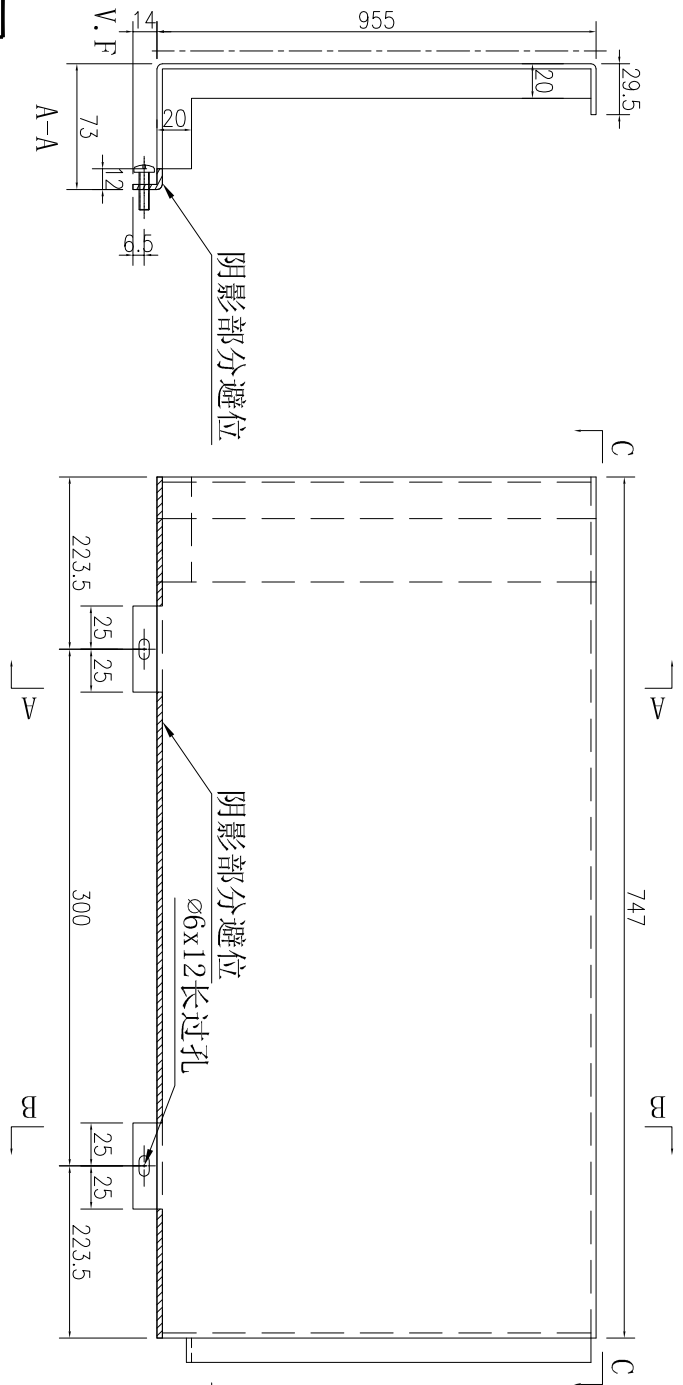
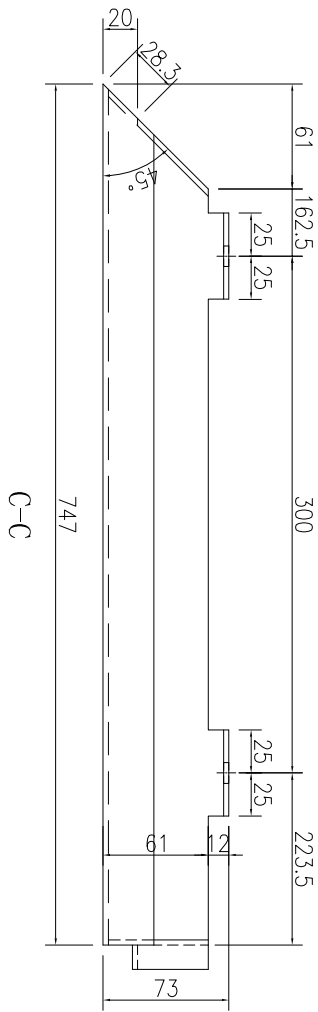


数量	备注
1	

名稱	鋁板加工圖	制圖	吳禕瑜	2020.2.10	修改		
材料	3mm厚鋁板	復核			日期		
顏色	由香港確定	批准			圖號	J837-SK-LB176	

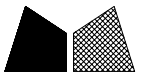


工程號 J-837 地盤 觀塘

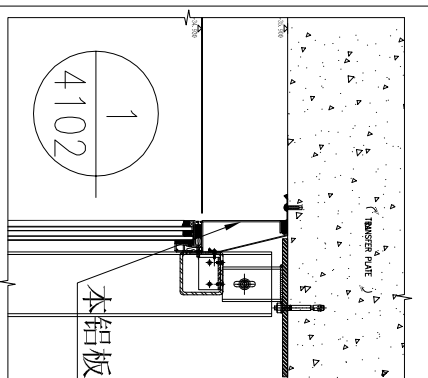
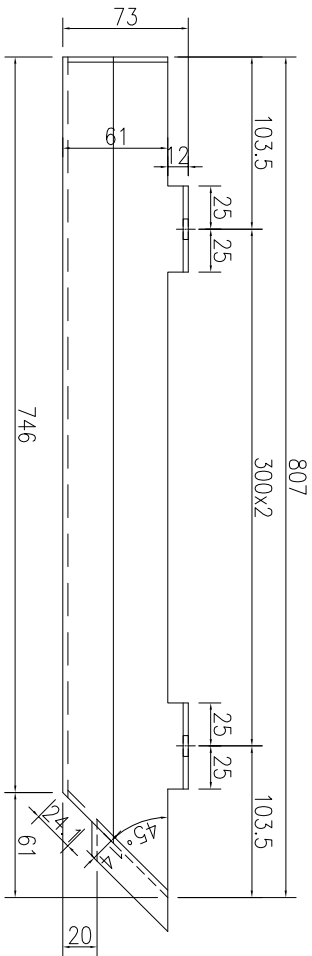
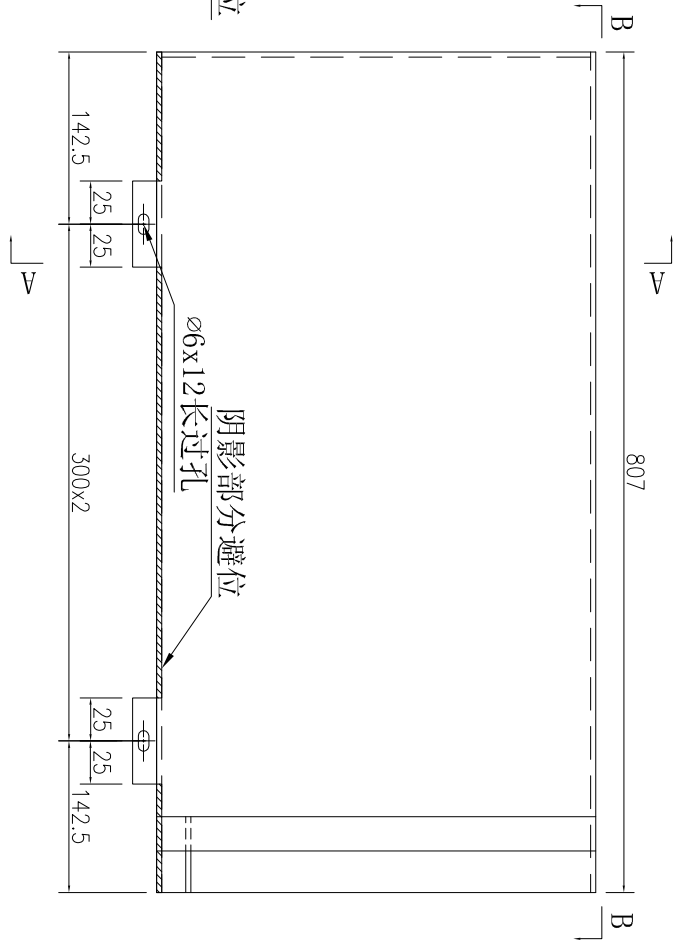
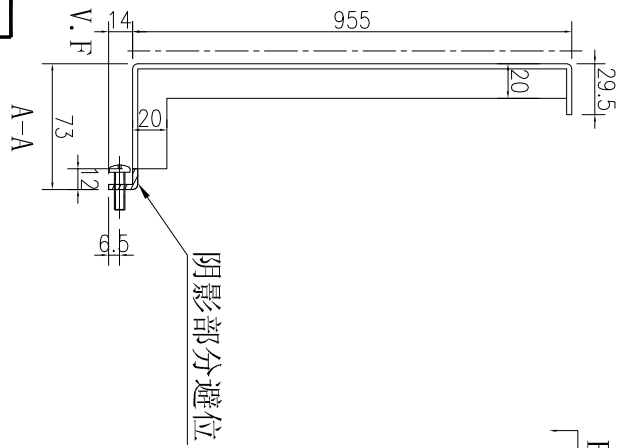


数量	备注
1	

名稱	鋁板加工圖	制圖	吳禕瑜	2020.2.10	修改		
材料	3mm厚鋁板	復核			日期		
顏色	由香港確定	批准			圖號	J837-SK-LB177	



工程號 J-837 地盤 觀塘

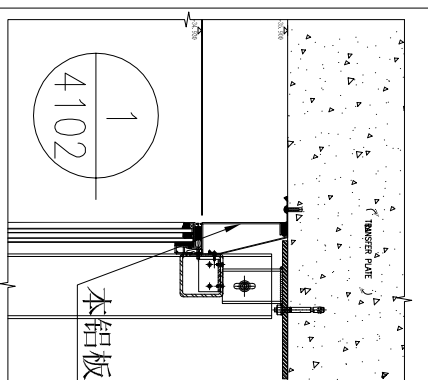
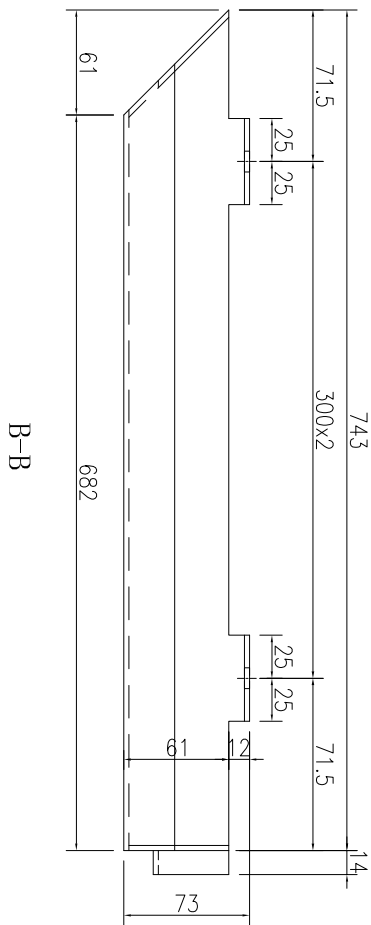
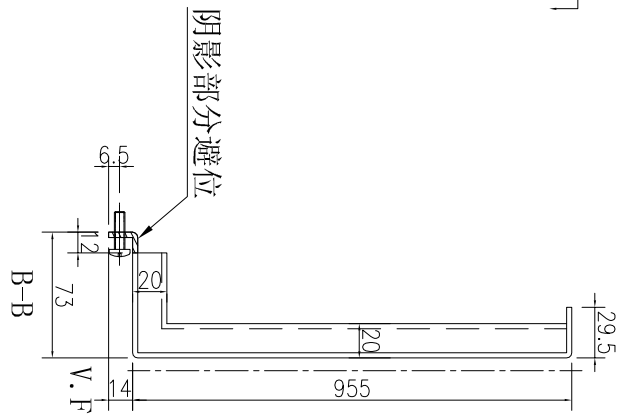
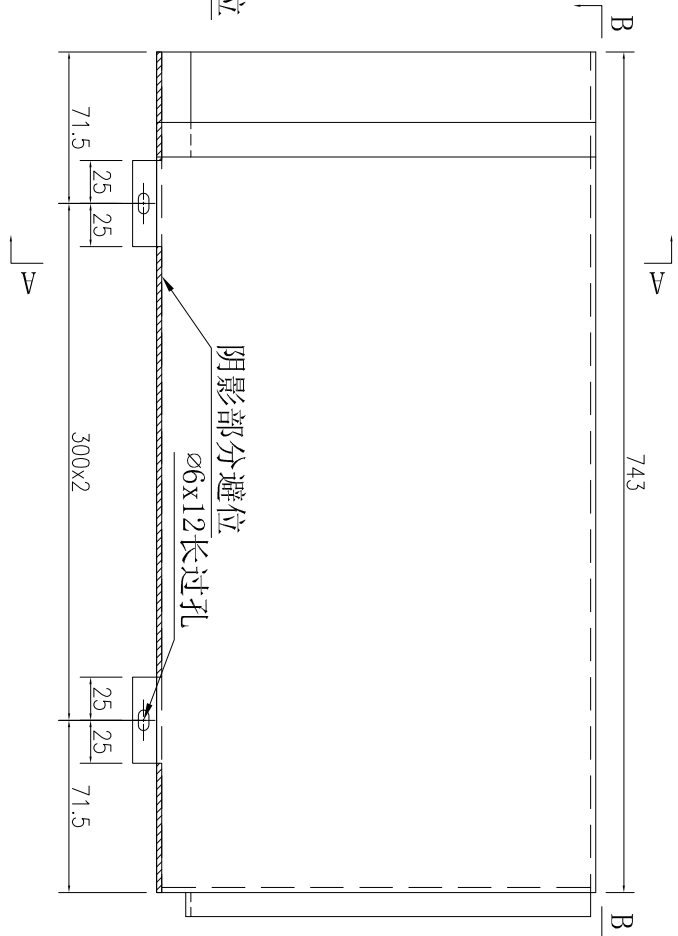
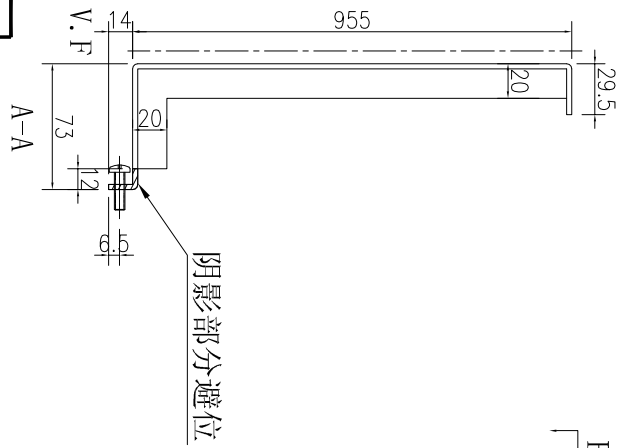


数量	备注
1	

名稱	鋁板加工圖	制圖	吳禕瑜	2020.2.10	修改		
材料	3mm厚鋁板	復核			日期		
顏色	由香港確定	批准			圖號	J837-SK-LB179	



工程號 J-837 地盤 觀塘

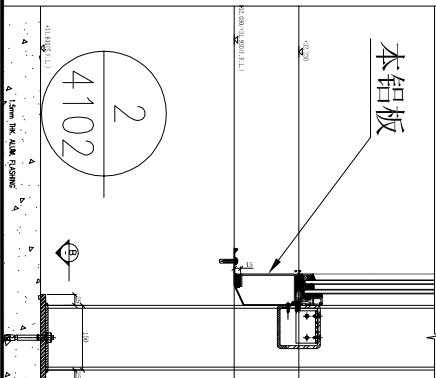
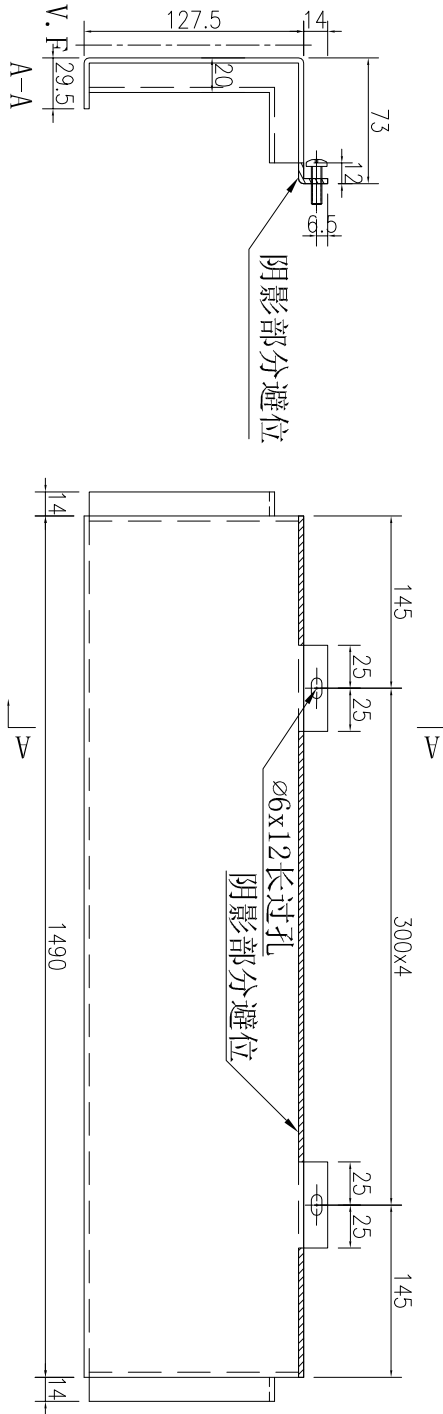


数量	备注
1	

名稱	鋁板加工圖	制圖	吳禕瑜	2020.2.10	修改			
材料	3mm厚鋁板	復核			日期			
顏色	由香港確定	批准			圖號	J837-SK-LB180		



工程號 J-837 地盤 觀塘

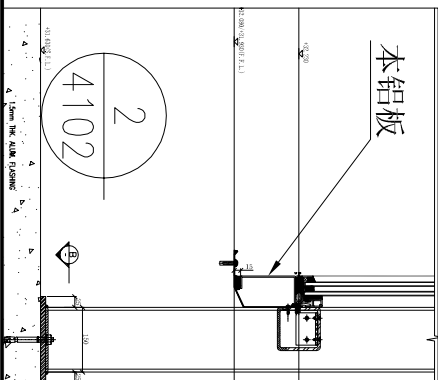
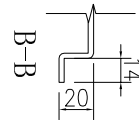
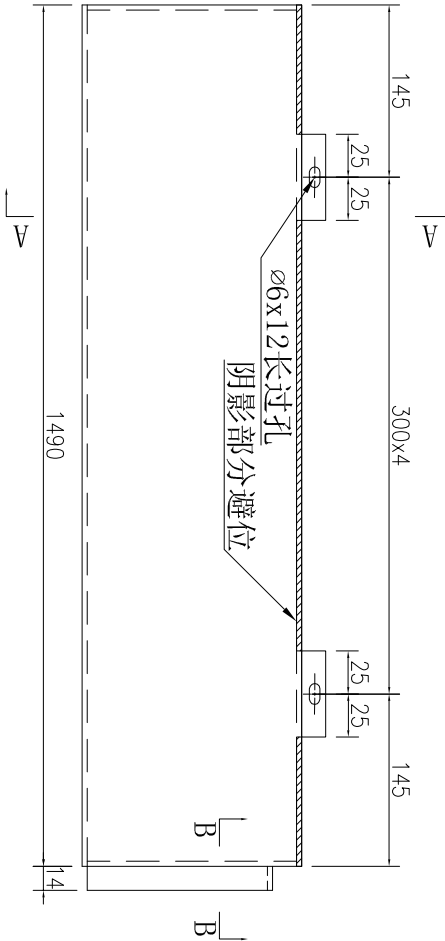
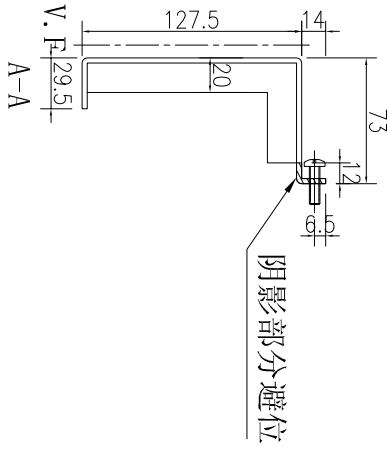


数量	备注
1	

名稱	鋁板加工圖	制圖	吳禕瑜	2020.2.10	修改		
材料	3mm厚鋁板	復核			日期		
顏色	由香港確定	批准			圖號	J837-SK-LB181	



工程號 J-837 地盤 觀塘

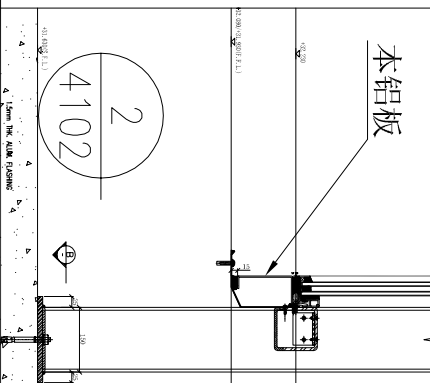
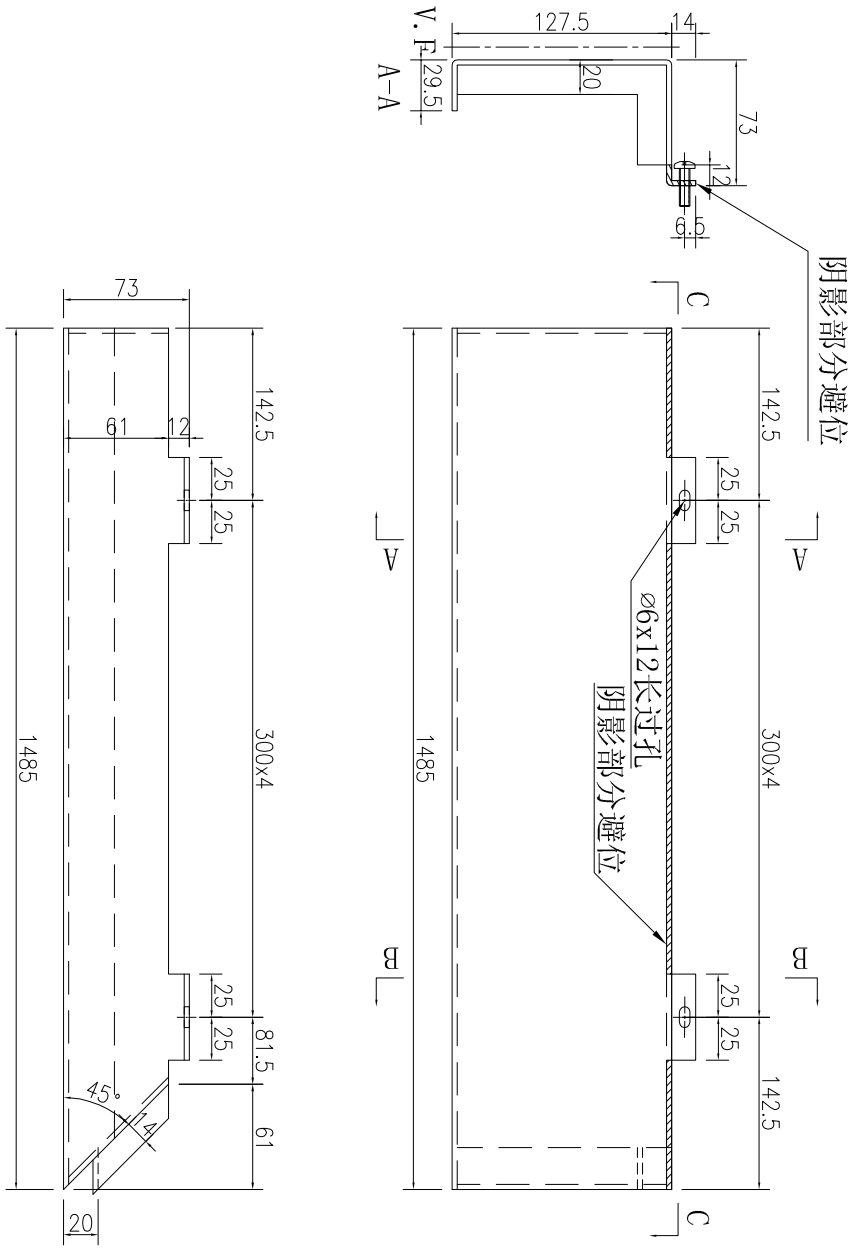


数量	备注
4	

名稱	鋁板加工圖	制圖	吳禕瑜	2020.2.10	修改		
材料	3mm厚鋁板	復核			日期		
顏色	由香港確定	批准			圖號	J837-SK-LB182	



工程號 J-837 地盤 觀塘

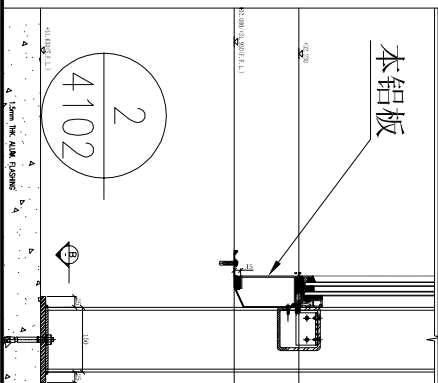
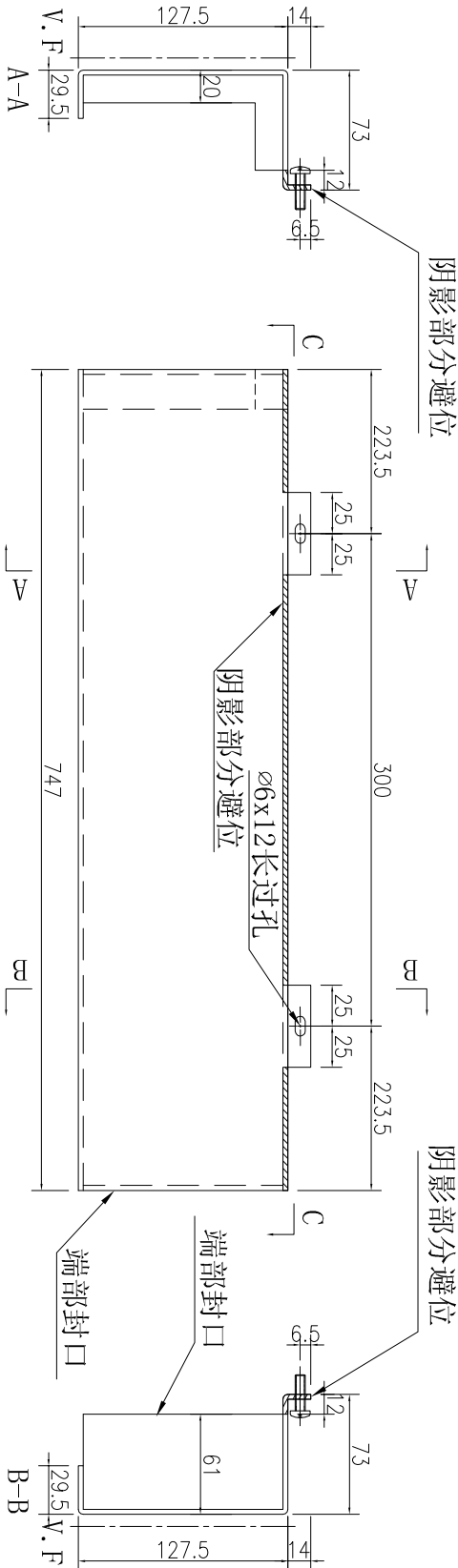


数量	备注
1	

名稱	鋁板加工圖	制圖	吳緯瑜	2020.2.10	修改		
材料	3mm厚鋁板	復核			日期		
顏色	由香港確定	批准			圖號	J837-SK-LB183	



工程號 J-837 地盤 觀塘

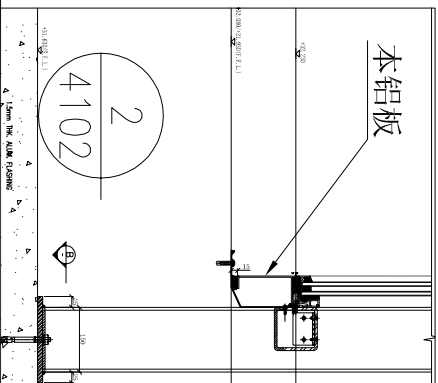
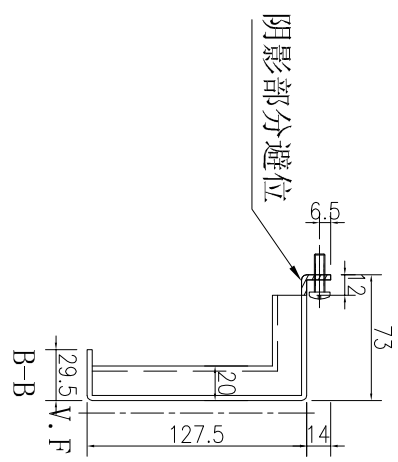
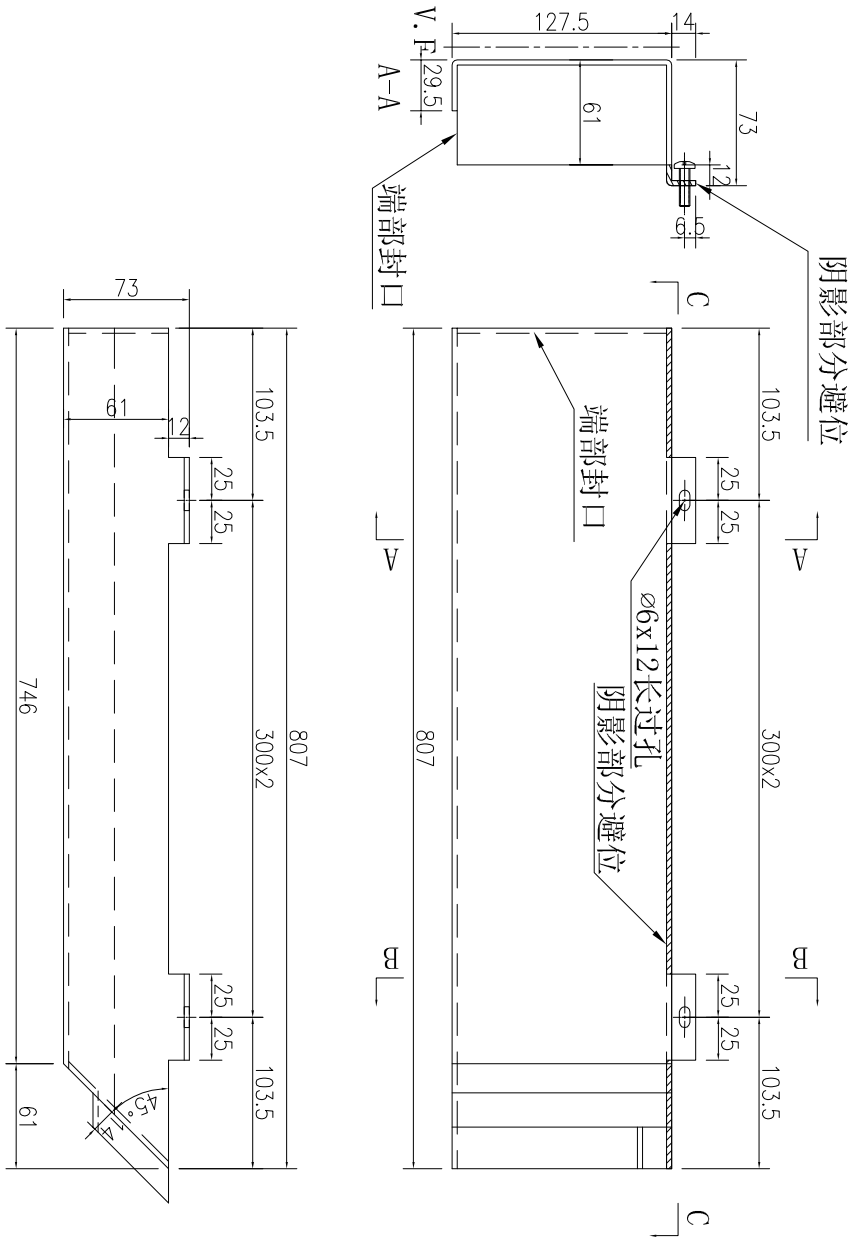


数量	备注
1	

名稱	鋁板加工圖	制圖	吳禕瑜	2020.2.10	修改		
材料	3mm厚鋁板	復核			日期		
顏色	由香港確定	批准			圖號	J837-SK-LB184	

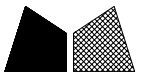


工程號 J-837 地盤 觀塘

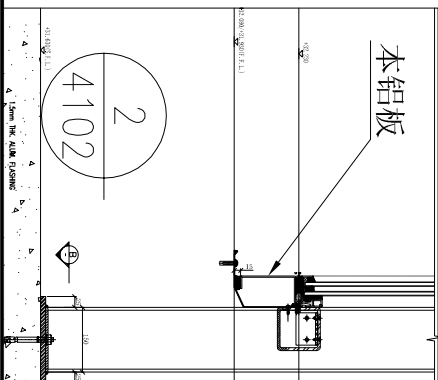
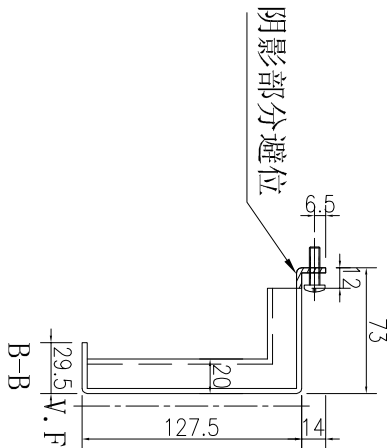
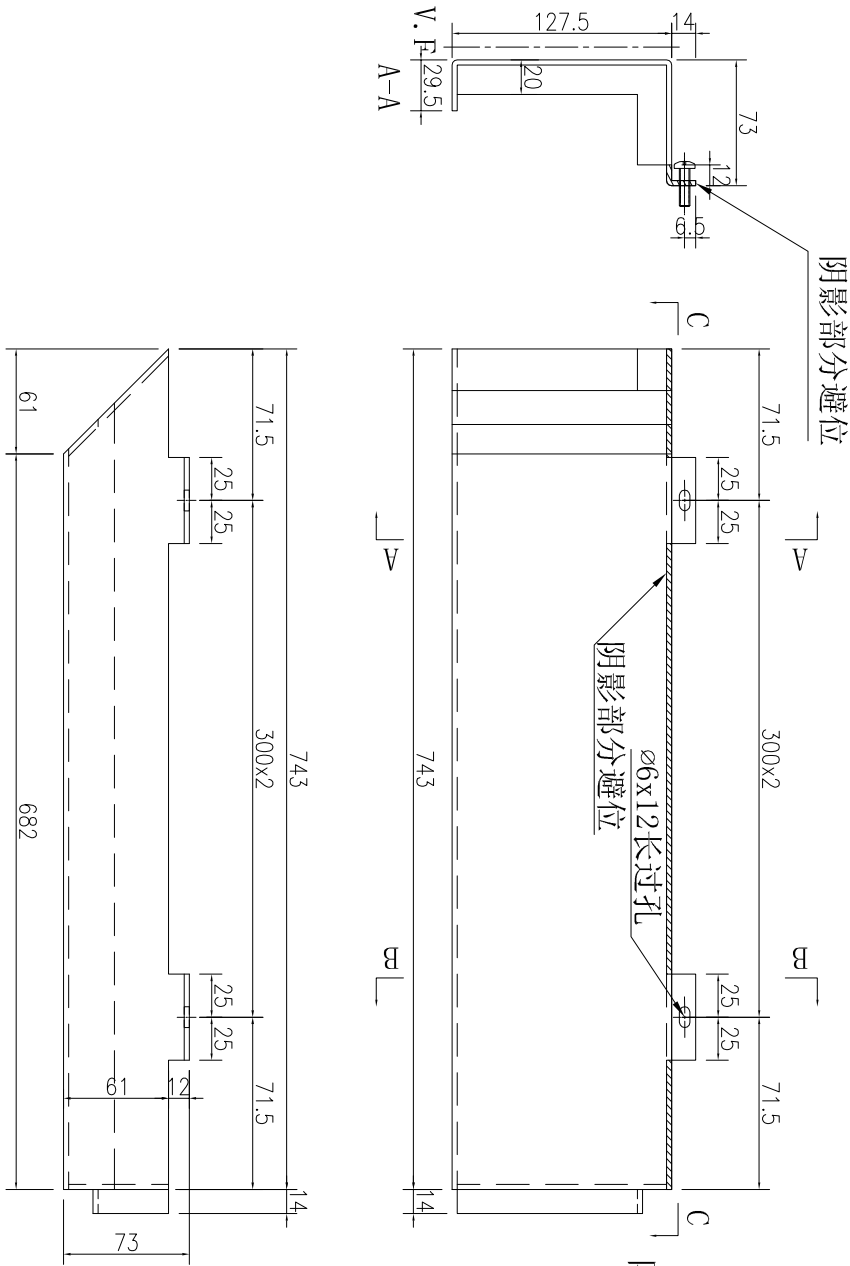


数量	备注
1	

名稱	鋁板加工圖	制圖	吳禕瑜	2020.2.10	修改		
材料	3mm厚鋁板	復核			日期		
顏色	由香港確定	批准			圖號	J837-SK-LB185	

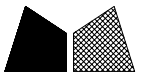


工程號 J-837 地盤 觀塘

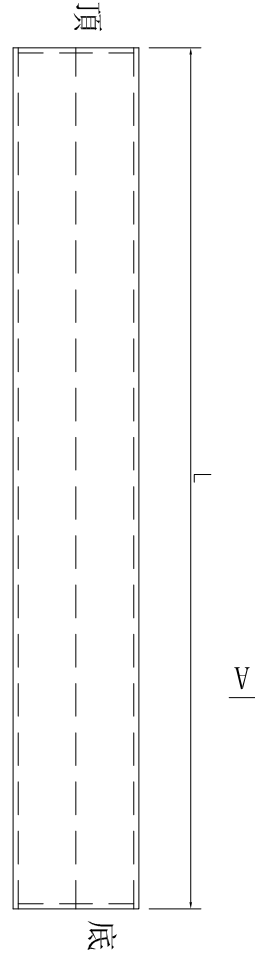


数量	备注
1	

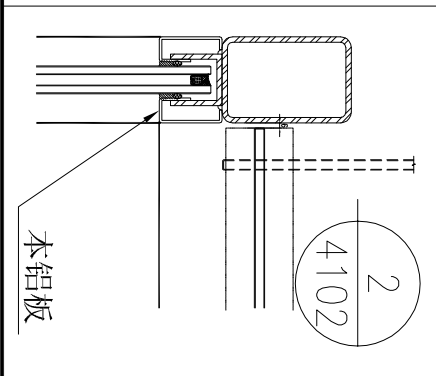
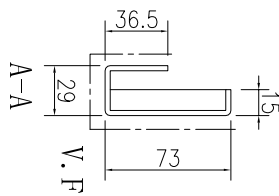
名稱	鋁板加工圖	制圖	吳偉瑜	2020.2.10	修改		
材料	3mm厚鋁板	復核			日期		
顏色	由香港確定	批准			圖號	J837-SK-LB186	



工程號	J-837	地盤	觀塘
-----	-------	----	----



序號	鋁板編號	數量	長度L
1	J837-SK-LB189	1	3940
2	J837-SK-LB190	1	2970



名稱	鋁板加工圖	制圖	吳偉瑜	2020.2.10	修改		
材料	3mm厚鋁板	復核			日期		
顏色	由香港確定	批准			圖號	J837-SK-LB189	

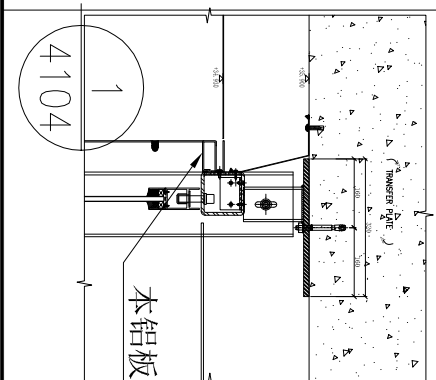
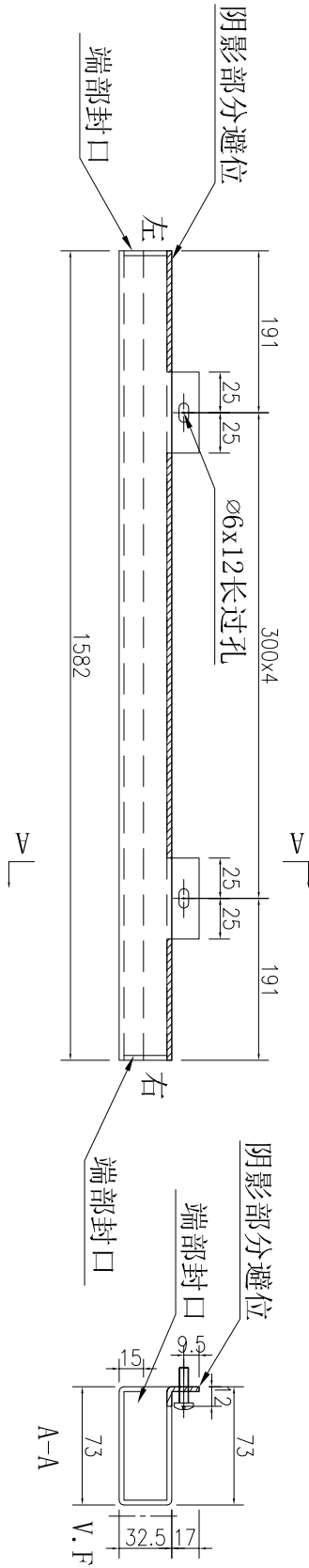


工程號

J-837

地盤

觀塘

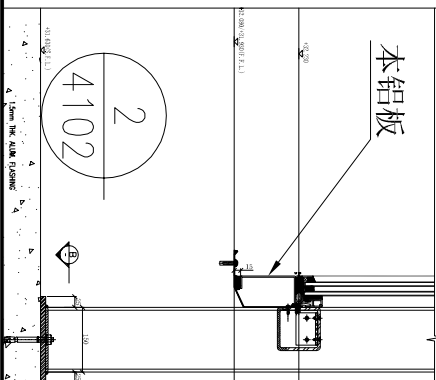
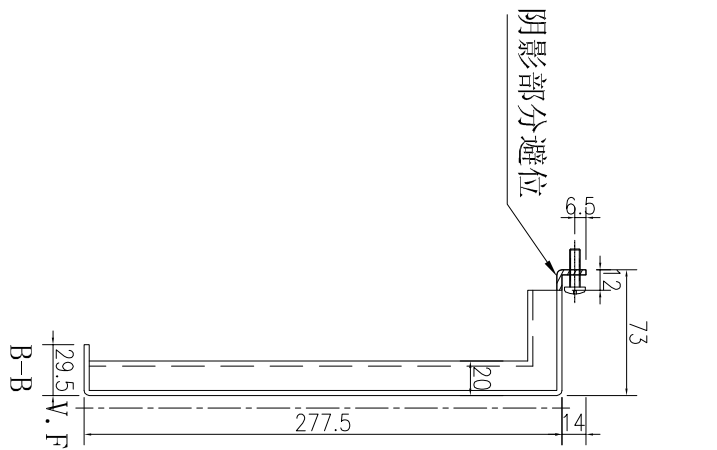
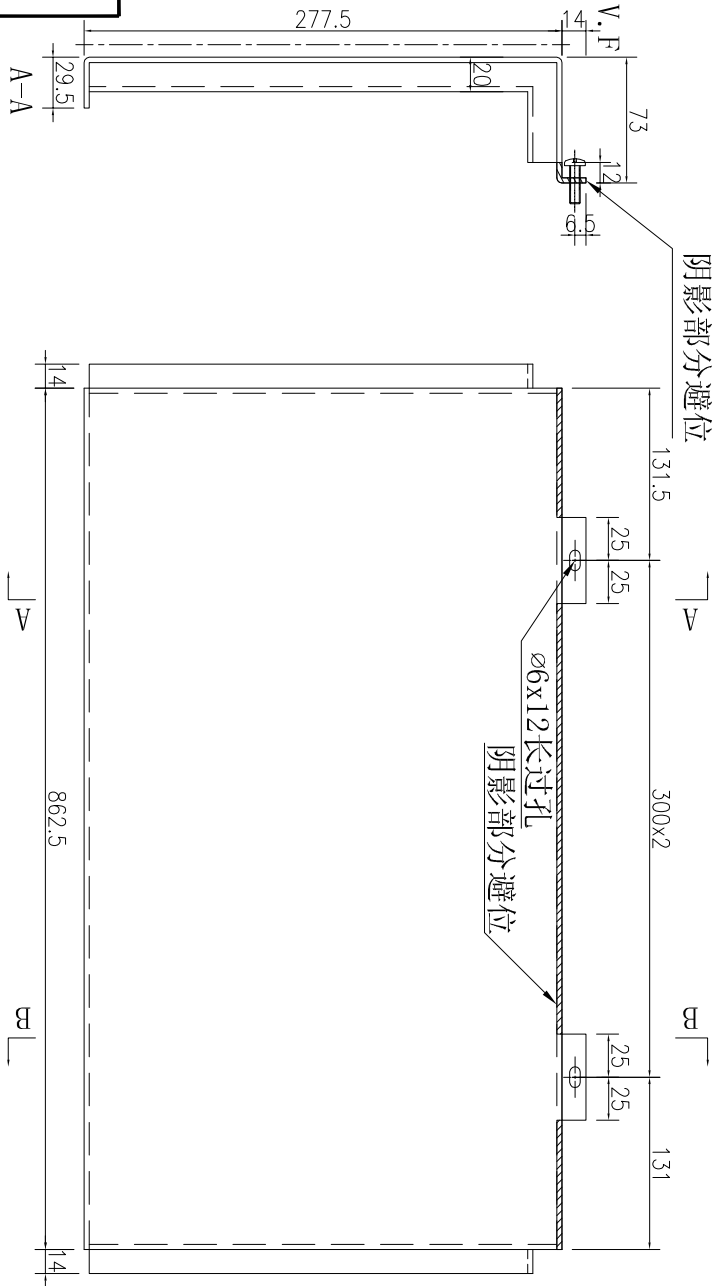


数量	备注
1	

名稱	鋁板加工圖	制圖	吳禕瑜	2020.2.10	修改		
材料	3mm厚鋁板	復核			日期		
顏色	由香港確定	批准			圖號	J837-SK-LB193	



工程號 J-837 地盤 觀塘

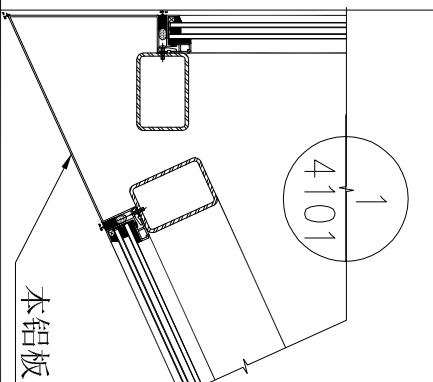
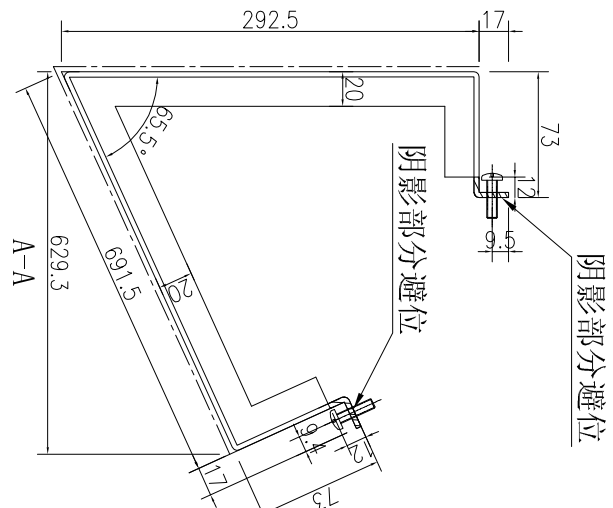
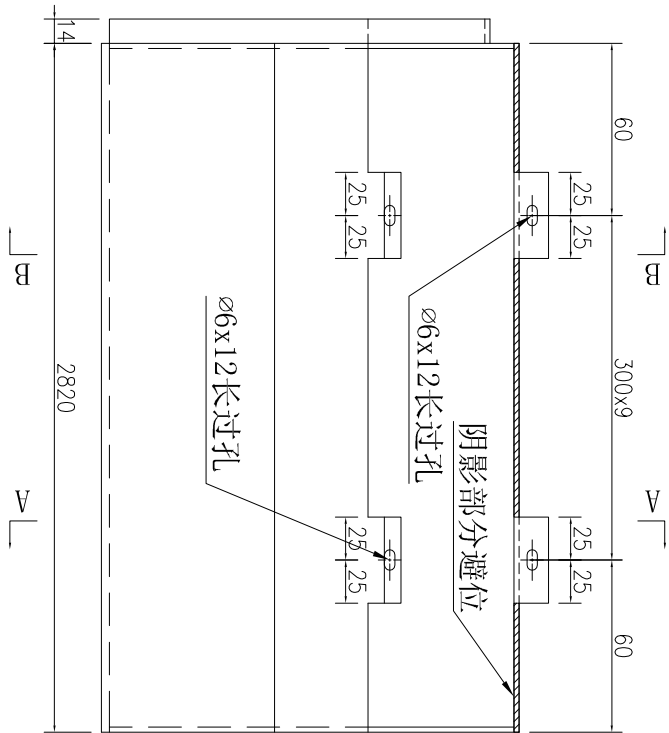
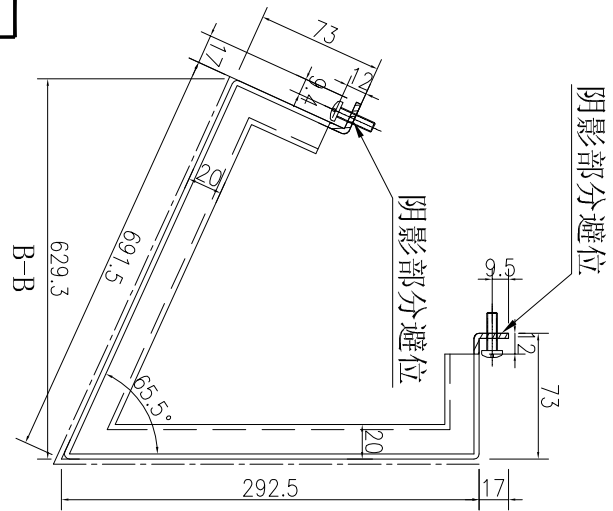


数量	备注
1	

名稱	鋁板加工圖	制圖	吳禕瑜	2020.2.10	修改		
材料	3mm厚鋁板	復核			日期		
顏色	由香港確定	批准			圖號	J837-SK-LB194	



工程號 J-837 地盤 觀塘

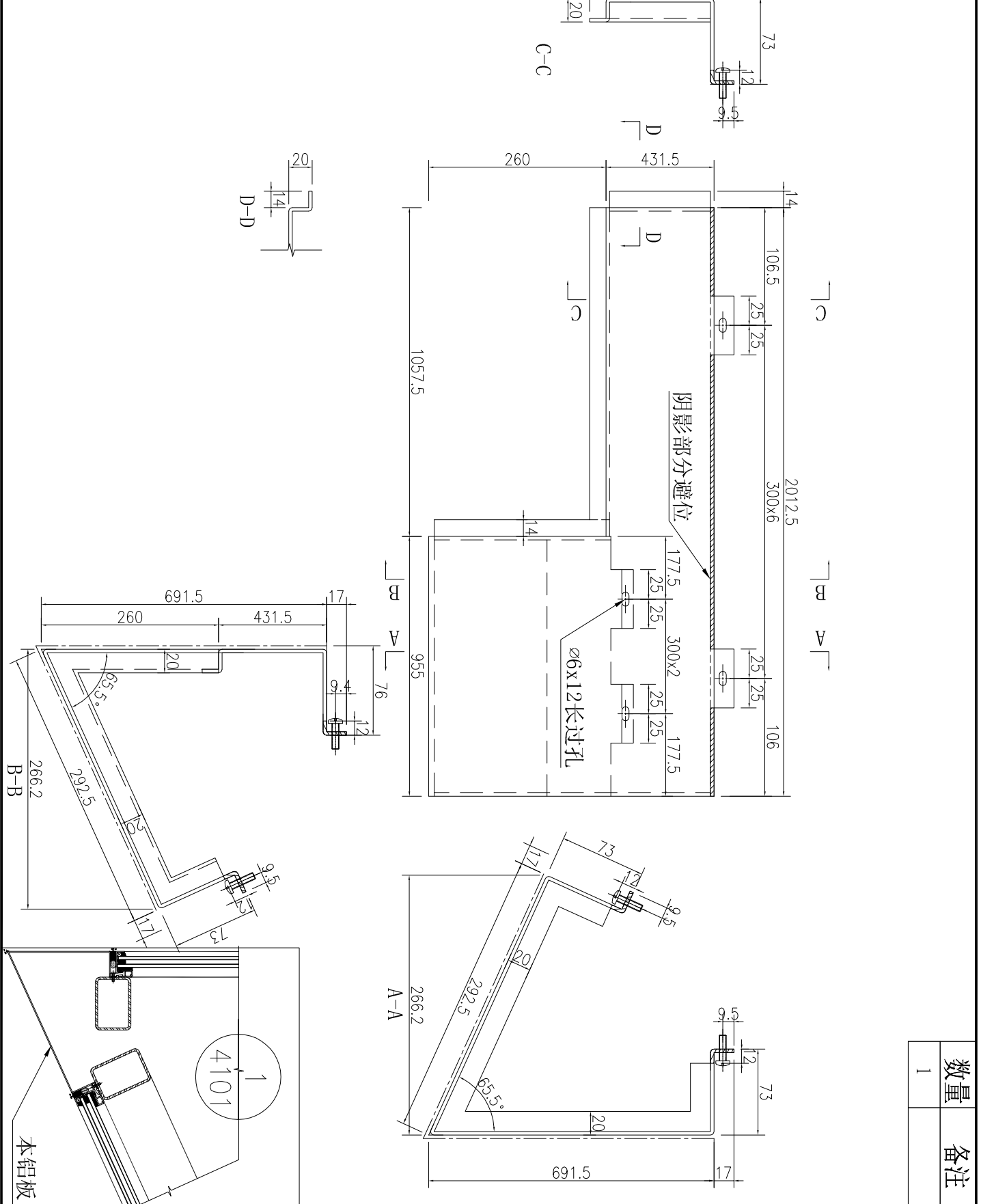


数量	备注
1	

名稱	鋁板加工圖	制圖	吳禕瑜	2020.2.10	修改	
材料	3mm厚鋁板	復核			日期	
顏色	由香港確定	批准			圖號	J837-SK-LB195

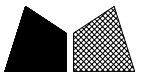


工程號	J-837	地盤	觀塘
-----	-------	----	----

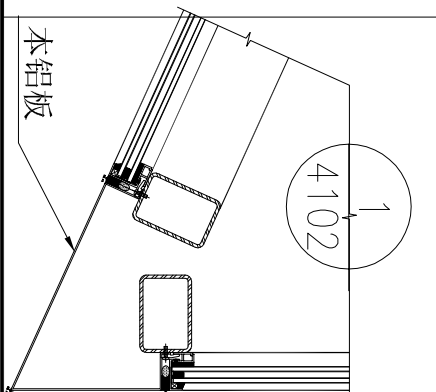
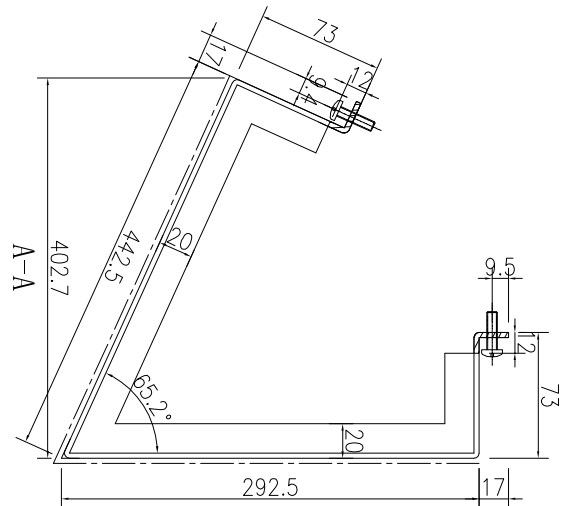
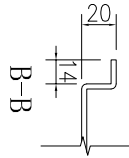
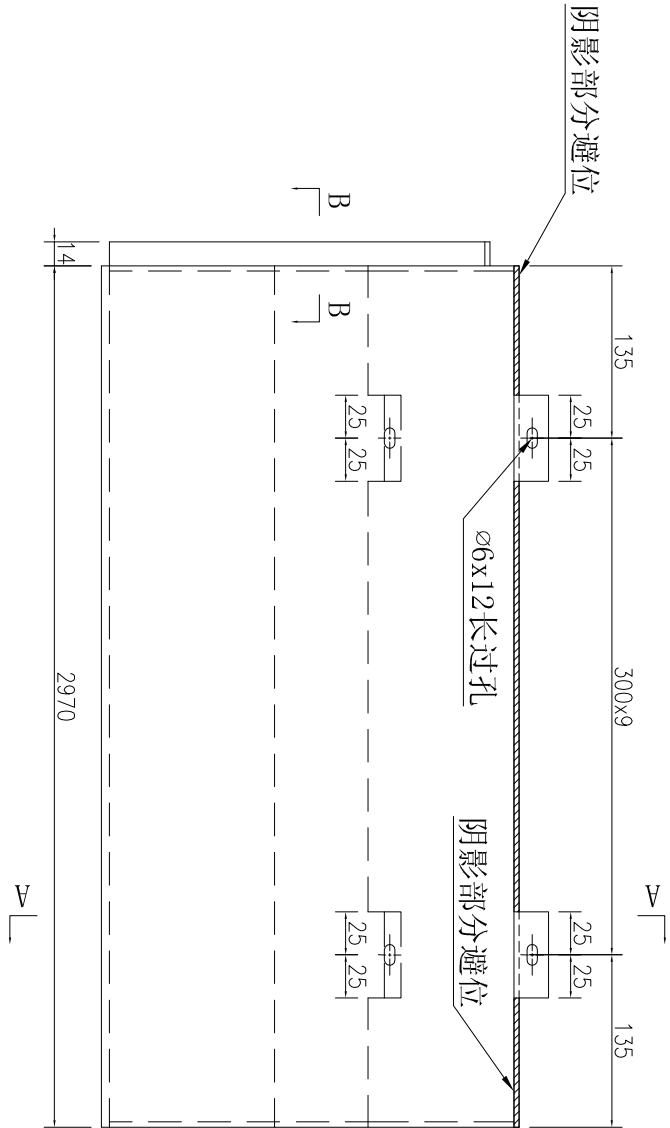


名稱	鋁板加工圖	制圖	吳禕瑜	2020.2.10	修改		
材料	3mm厚鋁板	復核			日期		
顏色	由香港確定	批准			圖號	J837-SK-LB0196	

數量	備註
1	本铝板



工程號 J-837 地盤 觀塘



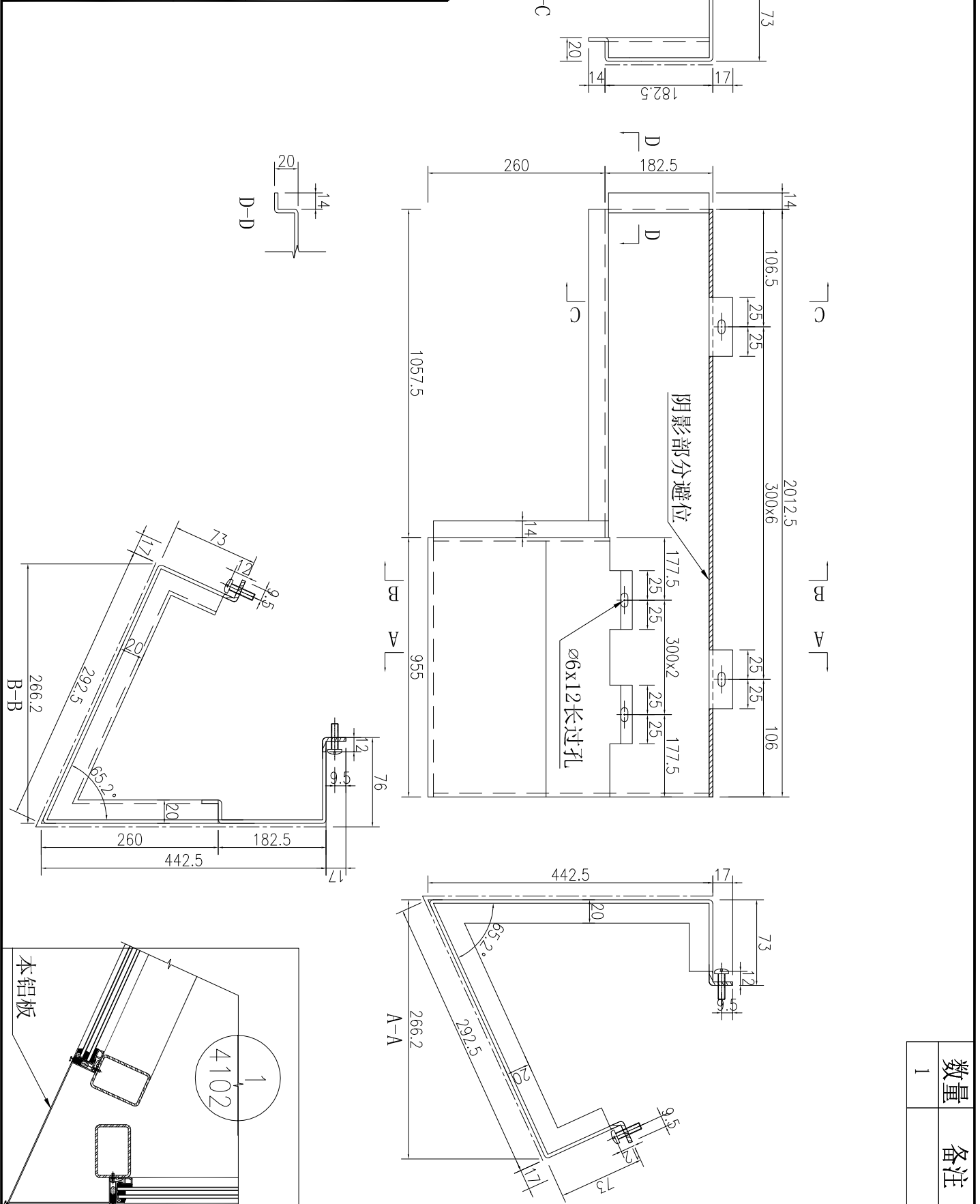
数量	备注
1	

名稱	鋁板加工圖	制圖	吳禕瑜	2020.2.10	修改		
材料	3mm厚鋁板	復核			日期		
顏色	由香港確定	批准			圖號	J837-SK-LB197	



美特鋁質 有限公司
MIDI Aluminium Fabricator Ltd.

工程號 J-837 地盤 觀塘

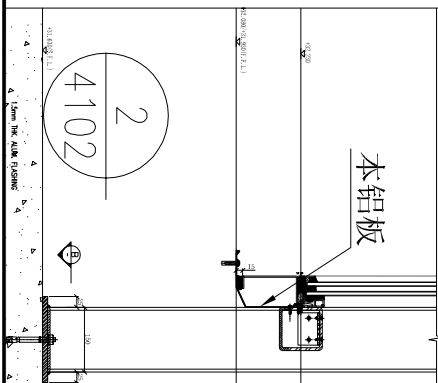
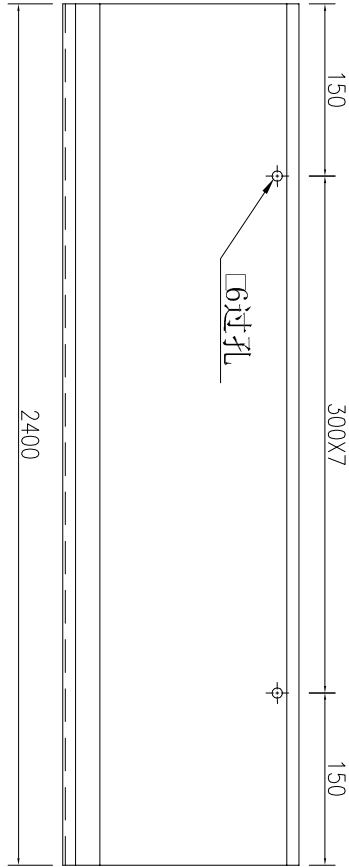
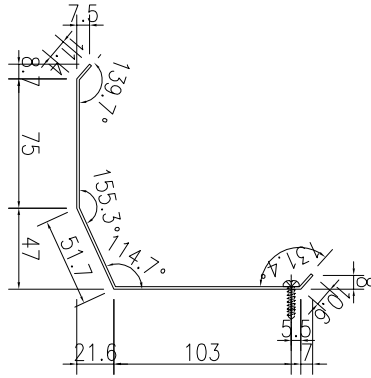


数量	备注
1	

名稱	鋁板加工圖	制圖	吳緯瑜	2020.2.10	修改		
材料	3mm厚鋁板	復核			日期		
顏色	由香港確定	批准			圖號	J837-SK-LB198	



工程號	J-837	地盤	觀塘
-----	-------	----	----

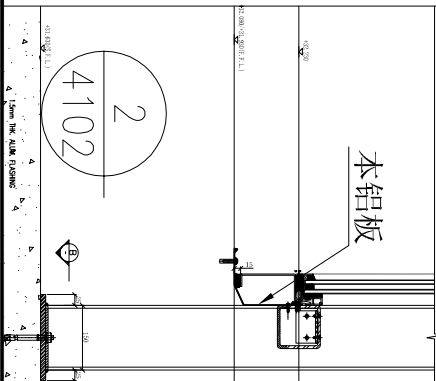
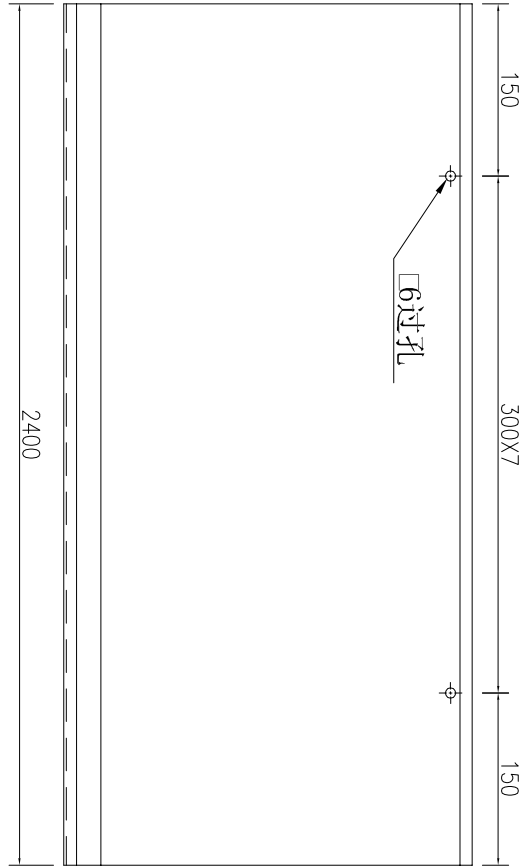
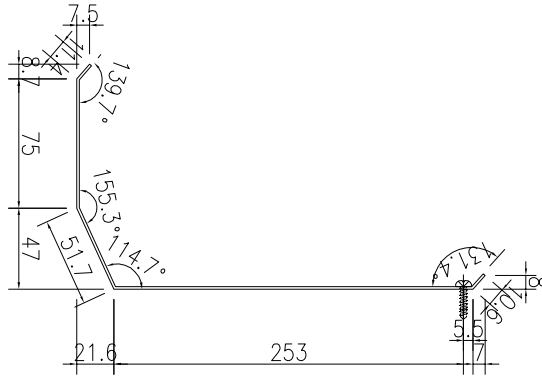


数量	备注
7	

名稱	防水鋁板加工圖	制圖	吳禕瑜	2020.2.10	修改		
材料	1.5mm厚鋁板	復核			日期		
顏色	鉻化	批准			圖號	J837-SK-LB199	



工程號	J-837	地盤	觀塘
-----	-------	----	----



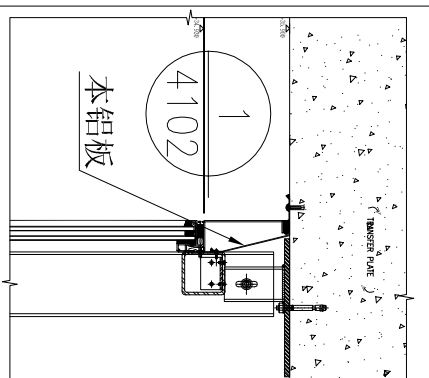
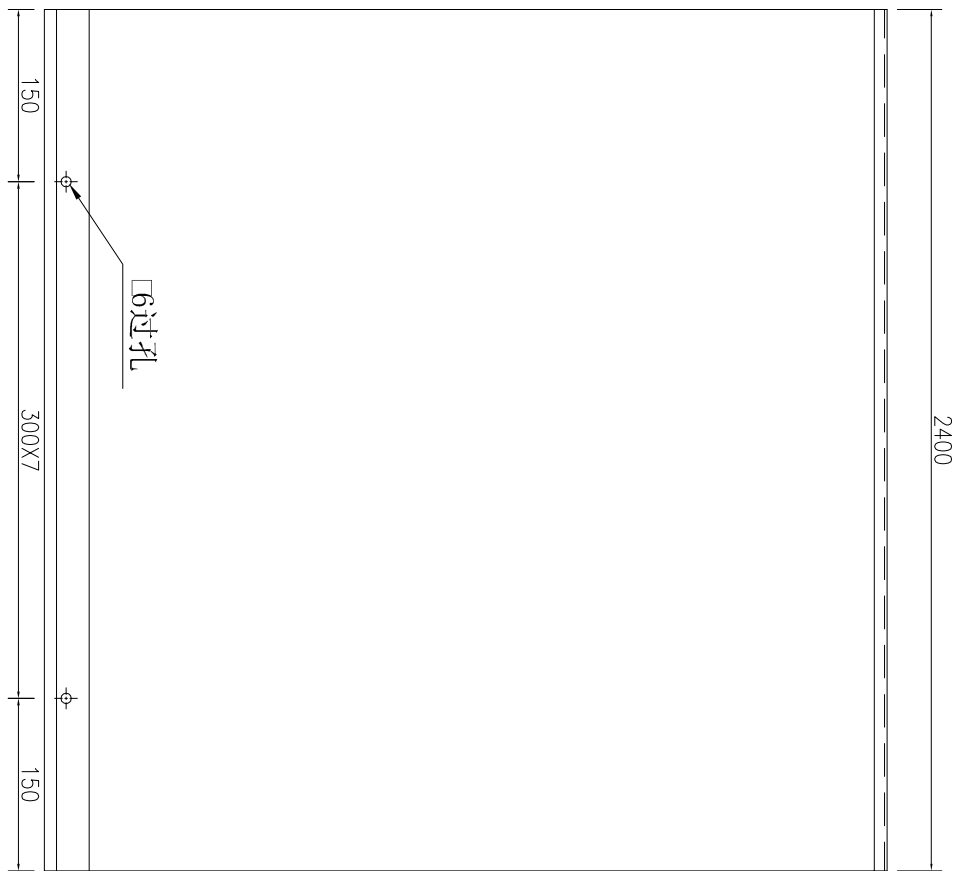
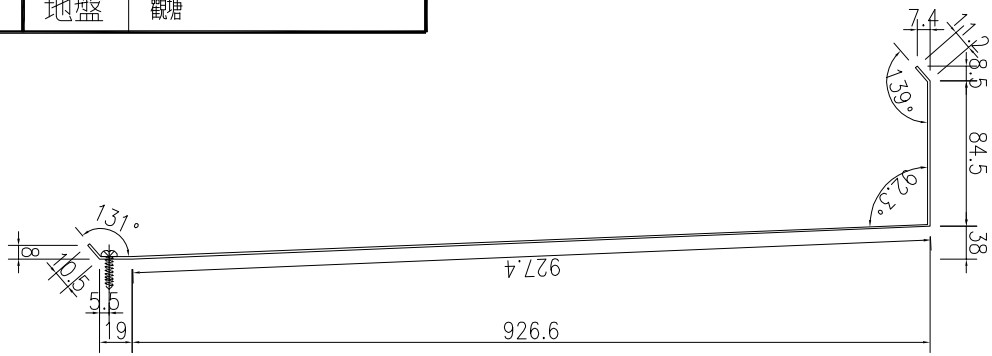
数量	备注
2	

名稱	防水鋁板加工圖	制圖	吳禕瑜	2020.2.10	修改		
材料	1.5mm厚鋁板	復核			日期		
顏色	鉻化	批准			圖號	J837-SK-LB200	



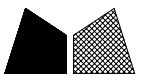
美特鋁質 有限公司
MIDI Aluminium Fabricator Ltd.

工程號 J-837 地盤 觀塘



数量	9
备注	

名稱	防水鋁板加工圖	制圖	吳禕瑜	2020.2.10	修改		
材料	1.5mm厚鋁板	復核			日期		
顏色	鉻化	批准			圖號	J837-SK-LB201	



美特鋁質 有限公司
MIDI Aluminium Fabricator Ltd.

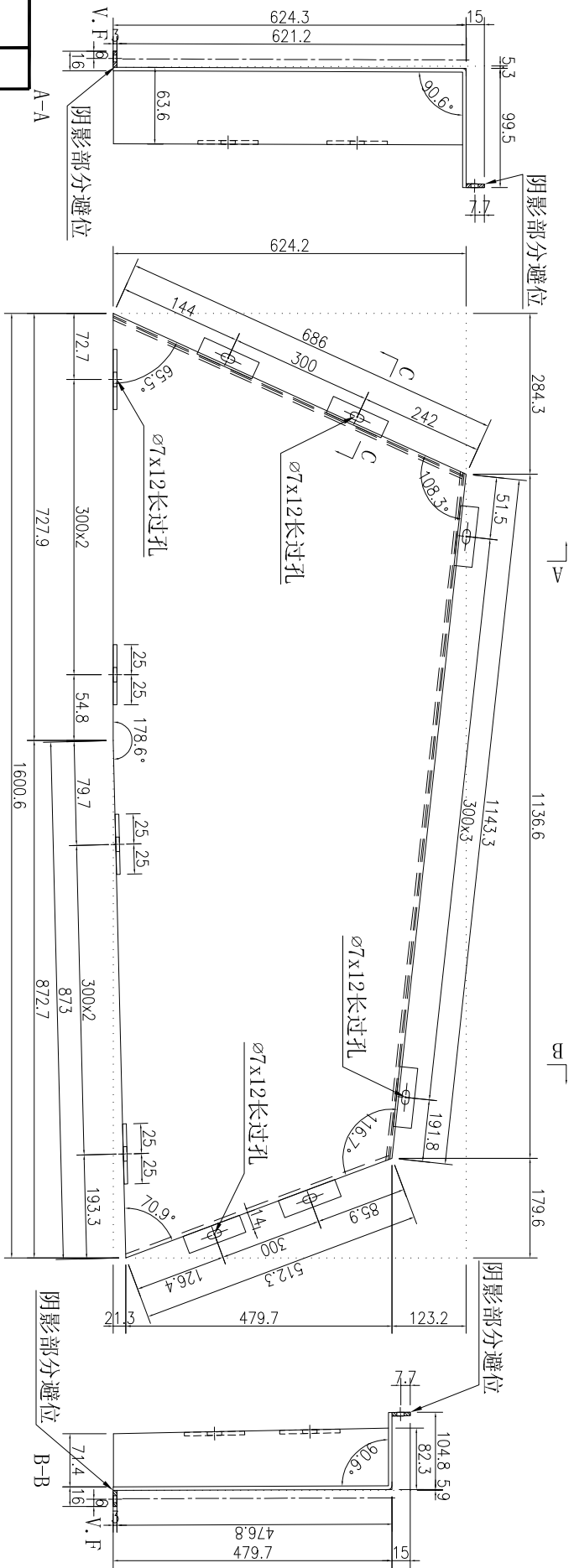
工程號

J-837

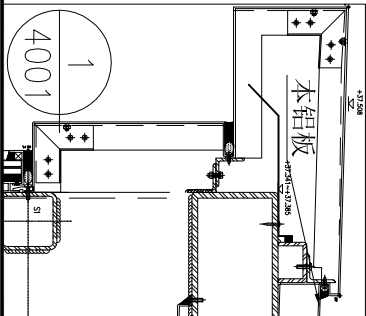
地盤

觀塘

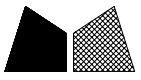
注：此铝板需地盘复数后方可加工。



数量	备注
1	



名稱	铝板加工圖	制圖	吳偉瑜	2020.2.10	修改	
材料	3mm厚铝板	復核			日期	
顏色	UCT803649FXL-3(香檳金)	批准			圖號	J837-SK-LB202



美特鋁質 有限公司
MIDI Aluminium Fabricator Ltd.

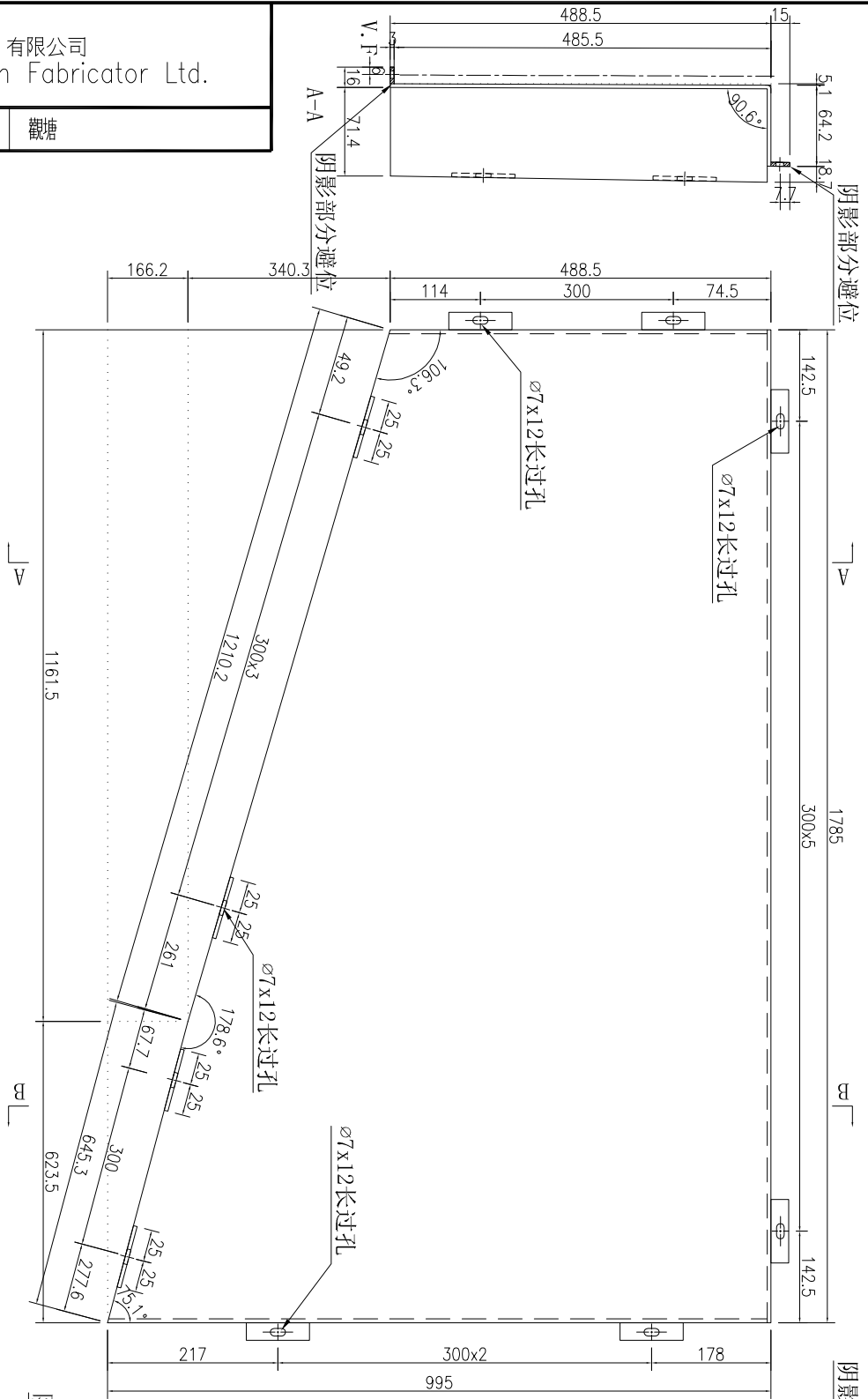
工程號

J-837

地盤

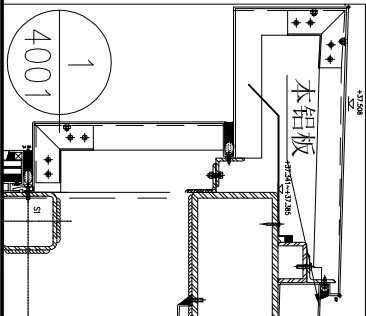
觀塘

注：此铝板需地盤复数后方可加工。



阴影部分避位

阴影部分避位



阴影部分避位 B-B

名稱	铝板加工圖	制圖	吳禕瑜	2020.2.10	修改	
材料	3mm厚铝板	復核			日期	
顏色	UCT803649FXL-3(香檳金)	批准			圖號	J837-SK-LB204

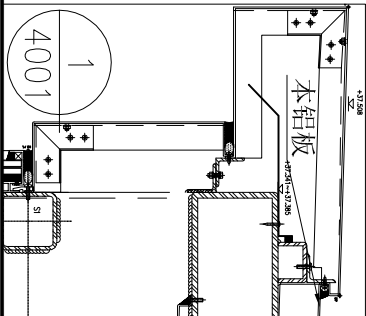
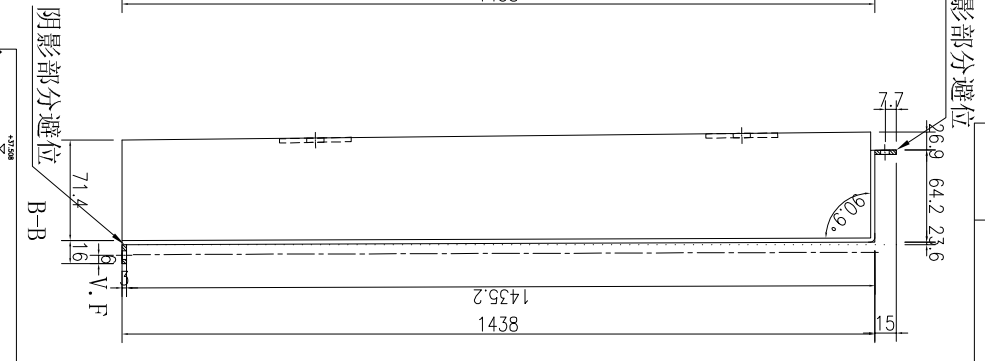
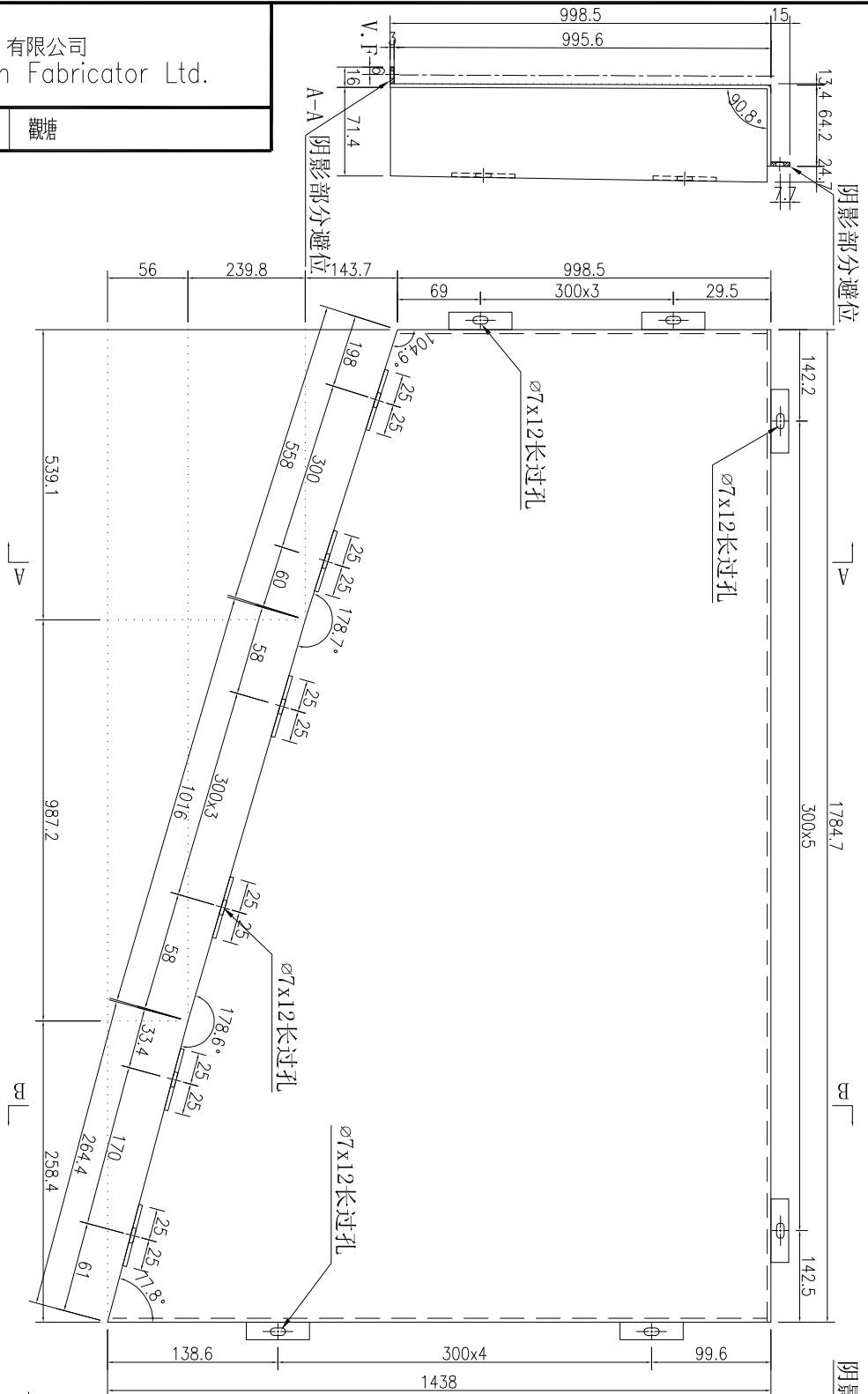
数量	备注
1	



美特鋁質 有限公司
MIDI Aluminium Fabricator Ltd.

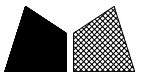
工程號 J-837 地盤 觀塘

注：此铝板需地盘复数后方可加工。



名稱	铝板加工圖	制圖	吳禕瑜	日期	2020.2.10	修改		圖號	J837-SK-LB205
材料	3mm厚铝板	復核		日期		修改		圖號	
顏色	UCT803649FXL-3(香檳金)	批准		日期		修改		圖號	

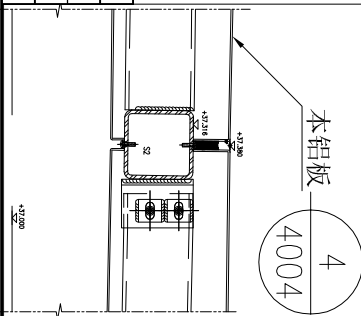
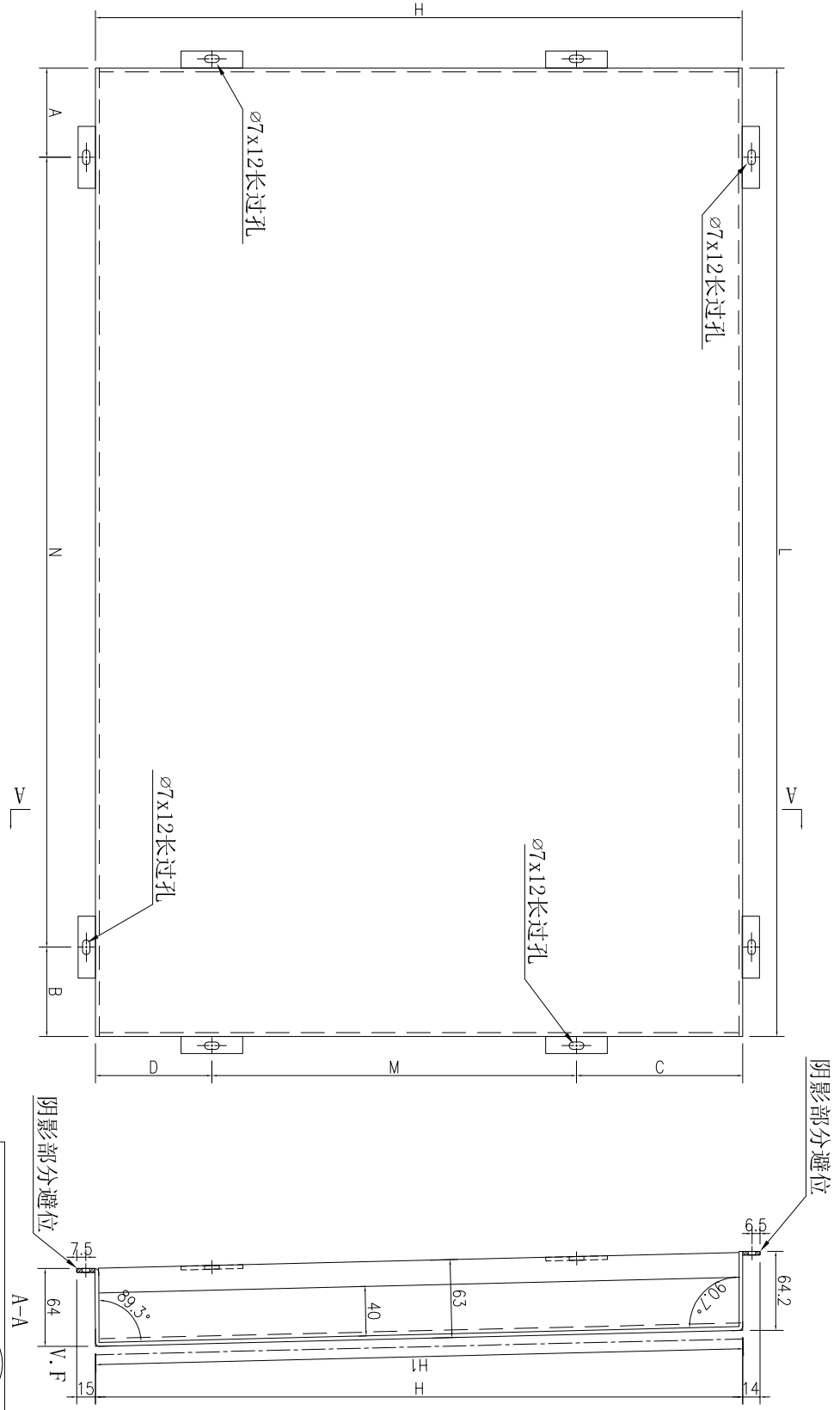
数量	备注
1	



美特鋁質 有限公司
MIDI Aluminium Fabricator Ltd.

工程號	J-837	地盤	觀塘
-----	-------	----	----

序號	鋁板編號	數量	長度L	A	N	B	高度H	高度H1	C	M	D
1	J837-SK-LB207	1	1784.7	42.35	300	300	1308.4	1308.5	154.2	300	254.2
2	J837-SK-LB214	1	1806.6	53.3	300	300	1314	1314.1	157	300	257
3	J837-SK-LB215	1	1805.5	52.75	300	300	1314	1314.1	57	300	57

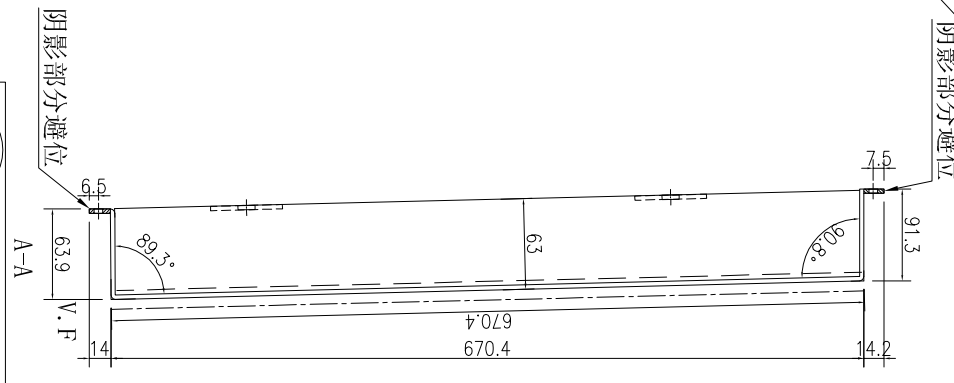
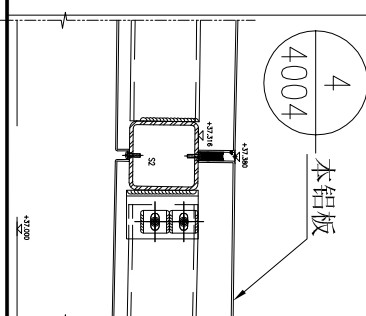
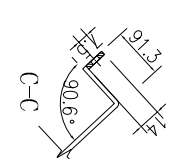
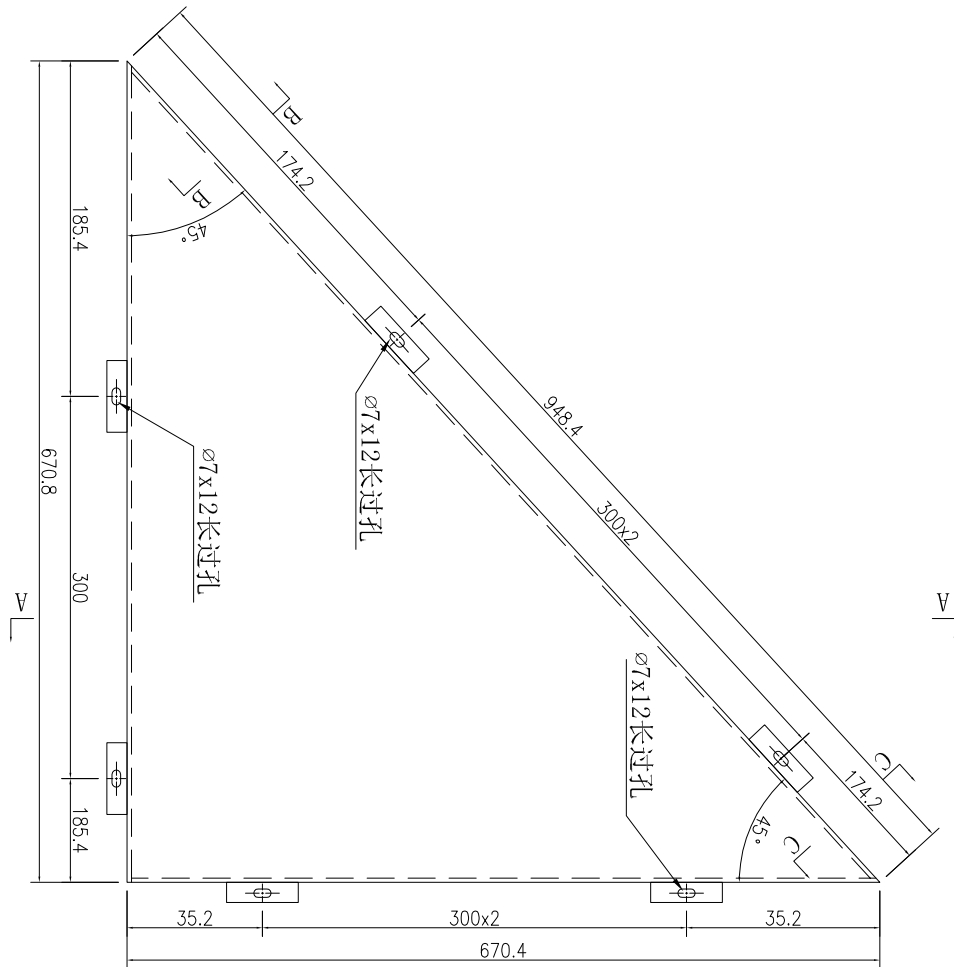
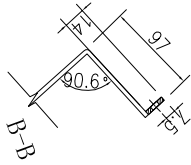


名稱	鋁板加工圖	制圖	吳偉瑜	2020.2.10	修改		
材料	3mm厚鋁板	復核			日期		
顏色	UCT803649FXL-3(香檳金)	批准			圖號	J837-SK-LB207	



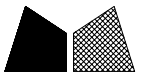
美特鋁質 有限公司
MIDI Aluminium Fabricator Ltd.

工程號 J-837 地盤 觀塘

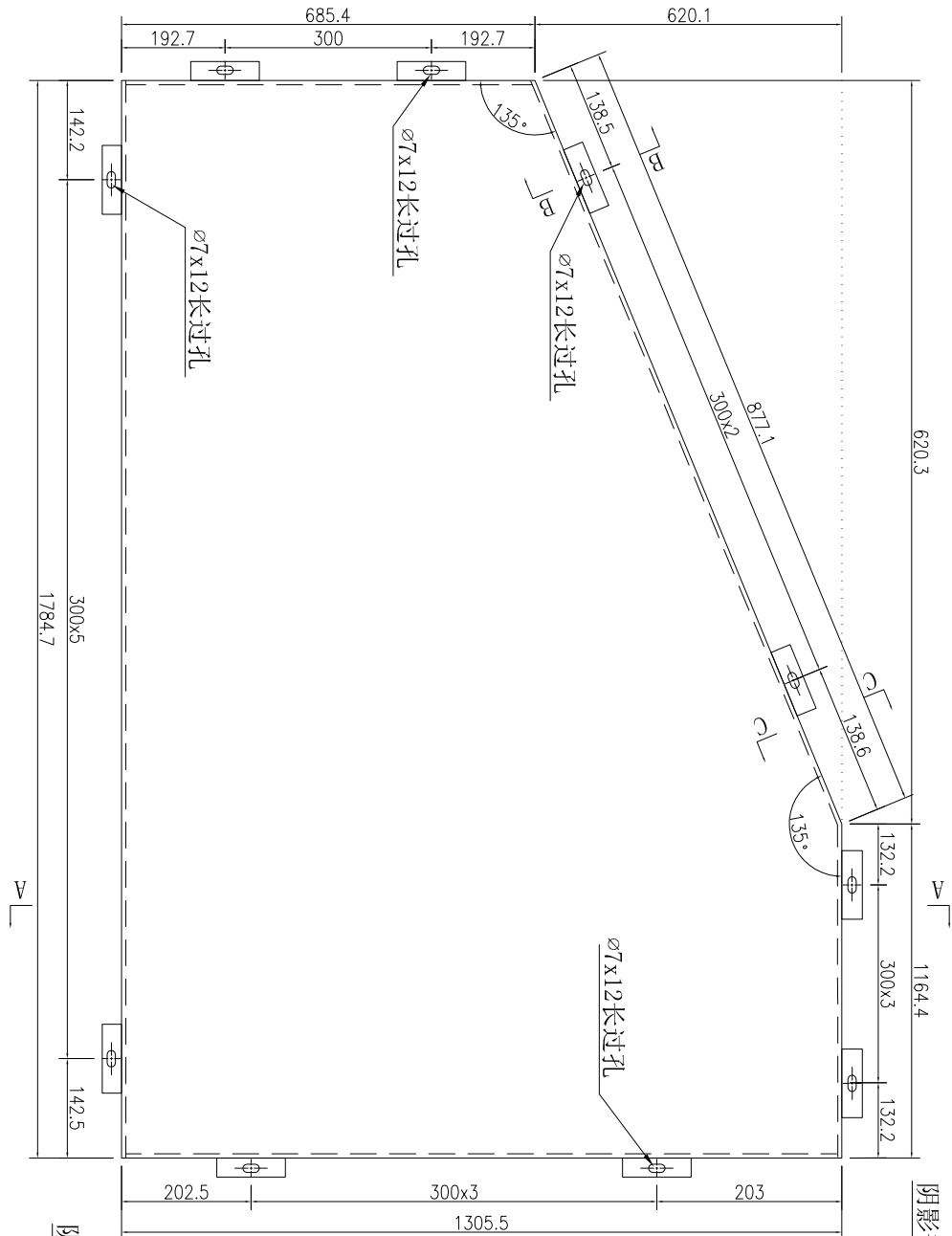
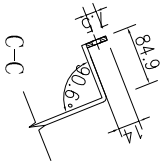
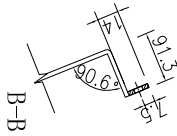


数量	备注
1	

名稱	鋁板加工圖	制圖	吳緯瑜	2020.2.10	修改		
材料	3mm厚鋁板	復核			日期		
顏色	UCT803649FXL-3(香檳金)	批准			圖號	J837-SK-LB208	



工程號 J-837 地盤 觀塘



阴影部分避位

阴影部分避位

4004

本铝板

A-A

V.F.

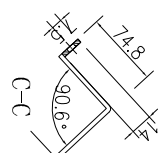
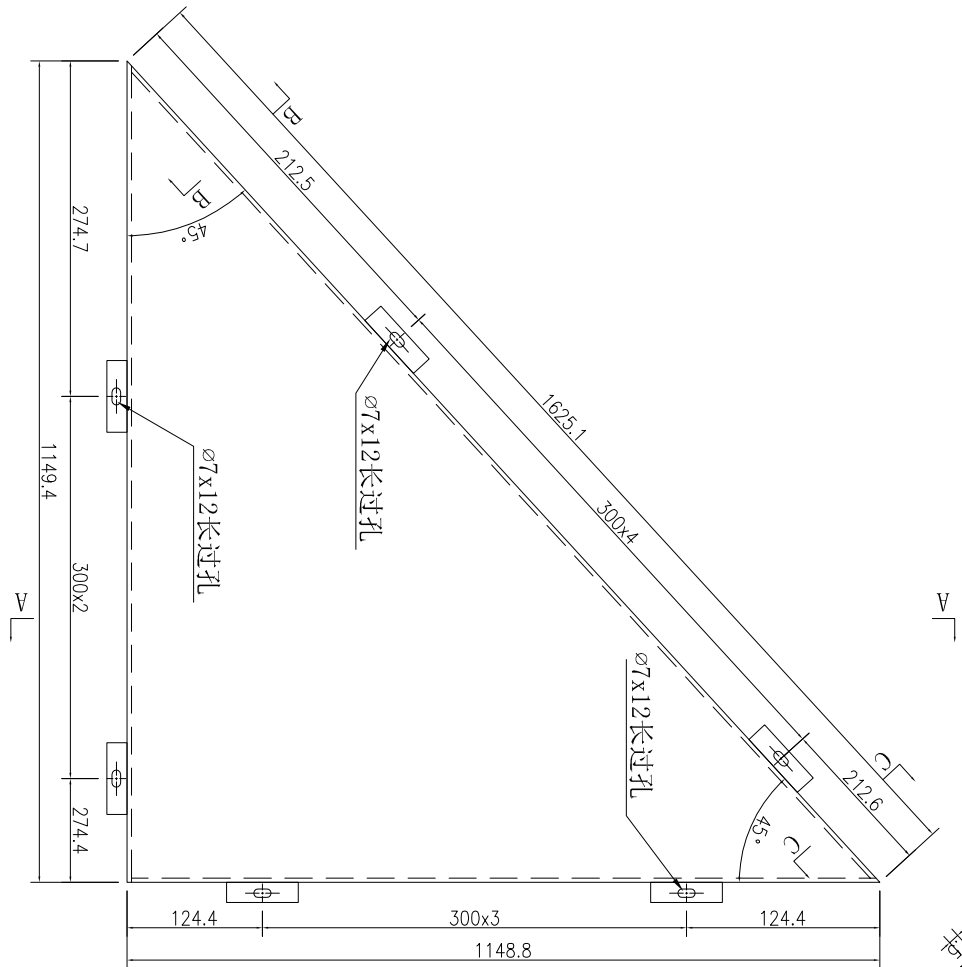
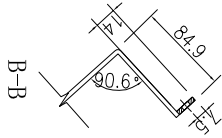
数量	备注
1	

名稱	鋁板加工圖	制圖	吳偉瑜	2020.2.10	修改	
材料	3mm厚鋁板	復核			日期	
顏色	UCT803649FXL-3(香檳金)	批准			圖號	J837-SK-LB209



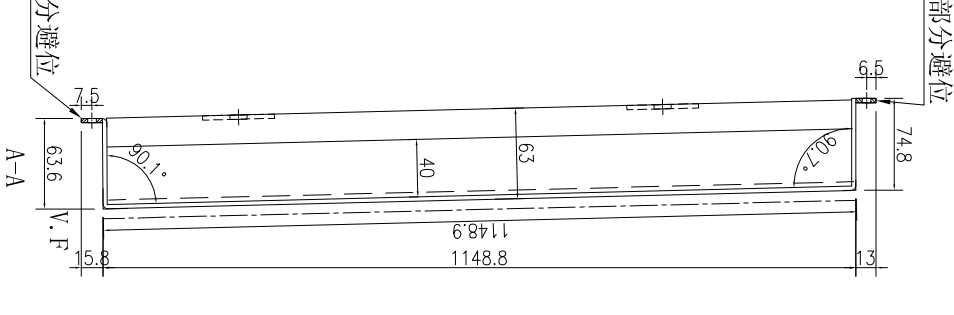
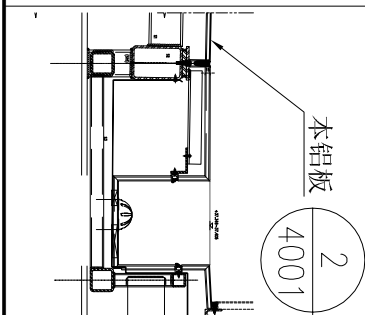
美特鋁質 有限公司
MIDI Aluminium Fabricator Ltd.

工程號 J-837 地盤 觀塘



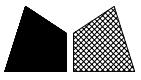
阴影部分避位

阴影部分避位



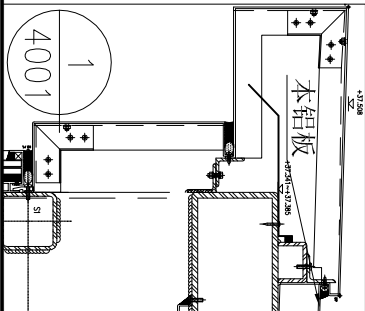
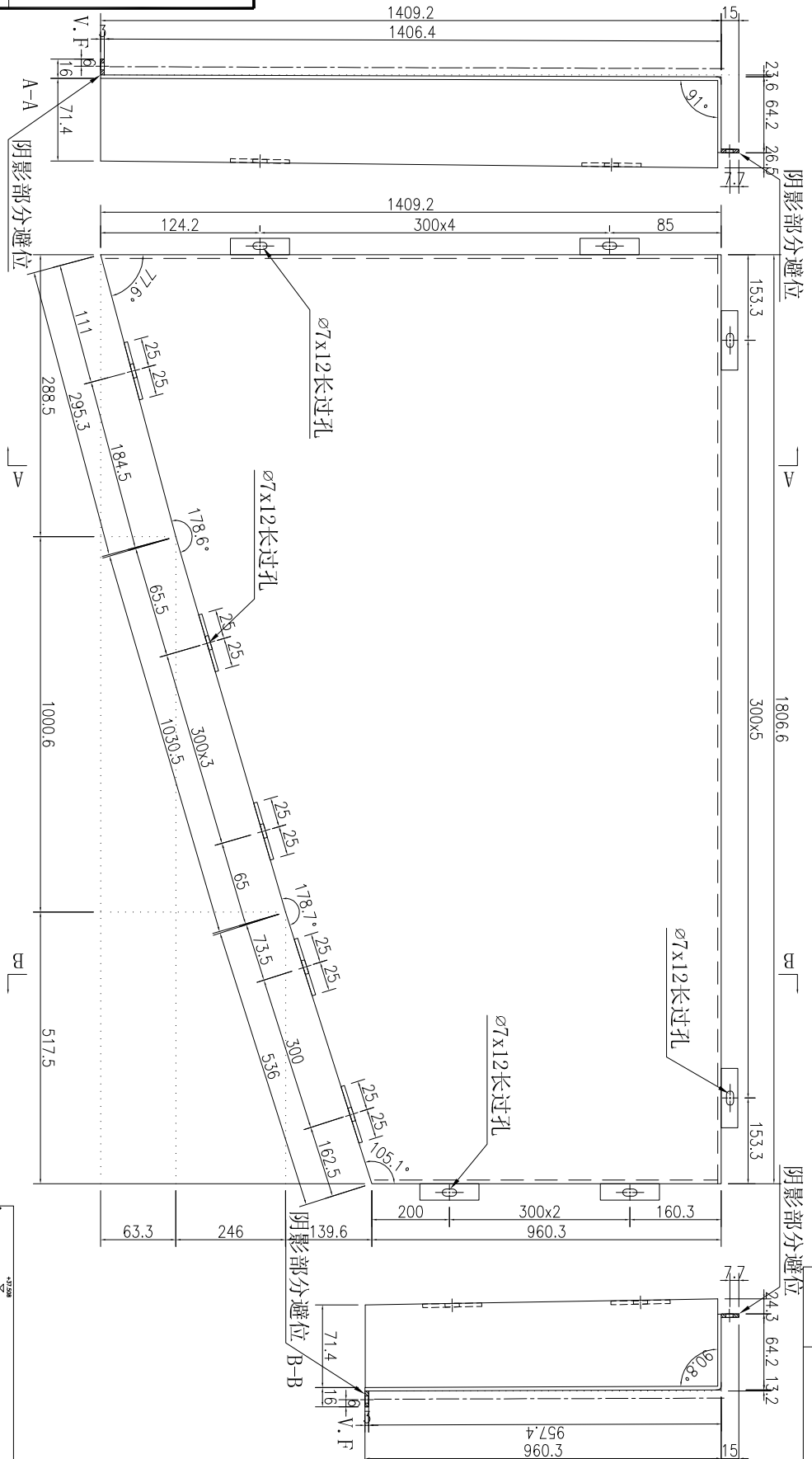
数量	备注
1	

名稱	鋁板加工圖	制圖	吳偉瑜	2020.2.10	修改		
材料	3mm厚鋁板	復核			日期		
顏色	UCT803649FXL-3(香檳金)	批准			圖號	J837-SK-LB210	

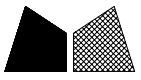


工程號 J-837 地盤 鐵塘

注：此铝板需地盘复数后方可加工。

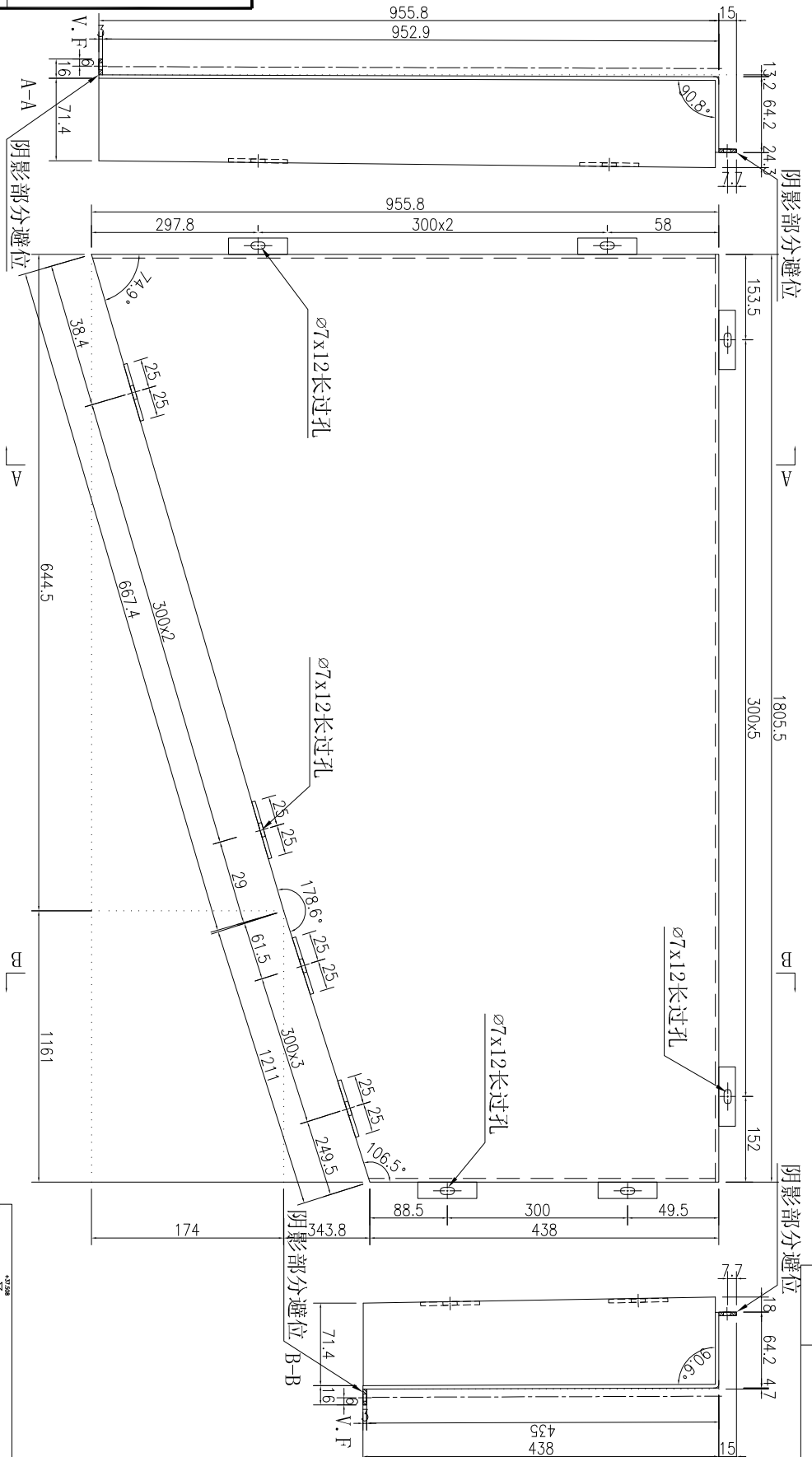


名稱	铝板加工圖	制圖	吳禕瑜	2020.2.10	修改			数量	备注
材料	3mm厚铝板	復核			日期			1	
顏色	UCT803649FXL-3(香檳金)	批准			圖號	J837-SK-LB211			



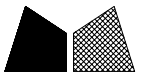
工程號	J-837	地盤	觀塘
-----	-------	----	----

注：此铝板需地盘复数后方可加工。



数量	备注
1	

名稱	鋁板加工圖	制圖	吳偉瑜	2020.2.10	修改	
材料	3mm厚鋁板	復核			日期	
顏色	UCT803649FXL-3(香檳金)	批准			圖號	J837-SK-LB212



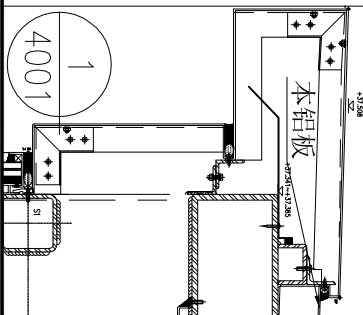
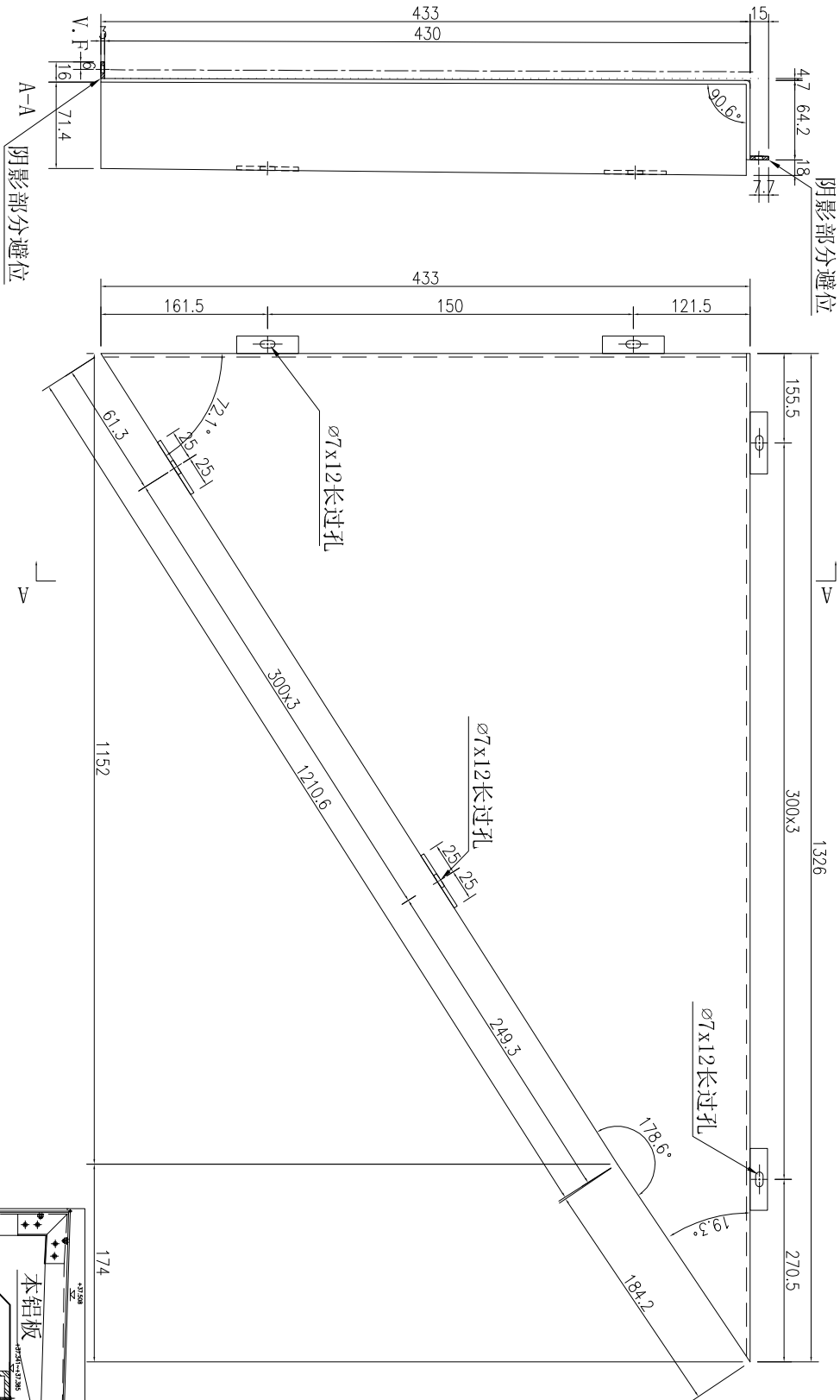
工程號

J-837

地盤

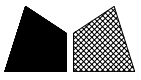
觀塘

注：此铝板需地盘复数后方可加工。



数量	备注
1	

名稱	鋁板加工圖	制圖	吳禕瑜	2020.2.10	修改		
材料	3mm厚鋁板	復核			日期		
顏色	UCT803649FXL-3(香檳金)	批准			圖號	J837-SK-LB213	



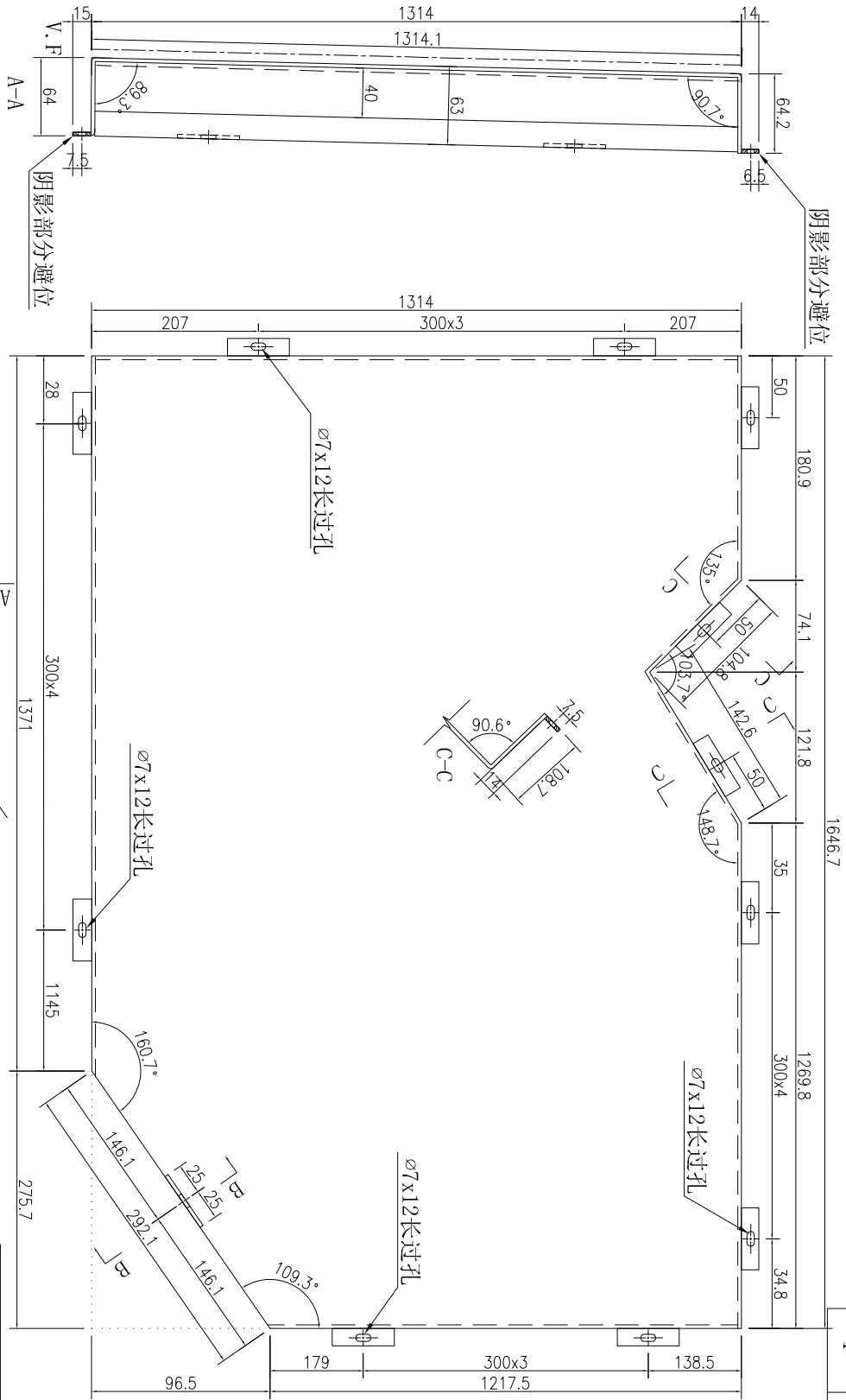
工程號

J-837

地盤

觀塘

注：此铝板需地盘复数后方可加工。



B-B

本铝板
4
4004

名稱	鋁板加工圖	制圖	吳禕瑜	2020.2.10	修改	
材料	3mm厚鋁板	復核			日期	
顏色	UCT803649FXL-3(香檳金)	批准			圖號	J837-SK-LB216



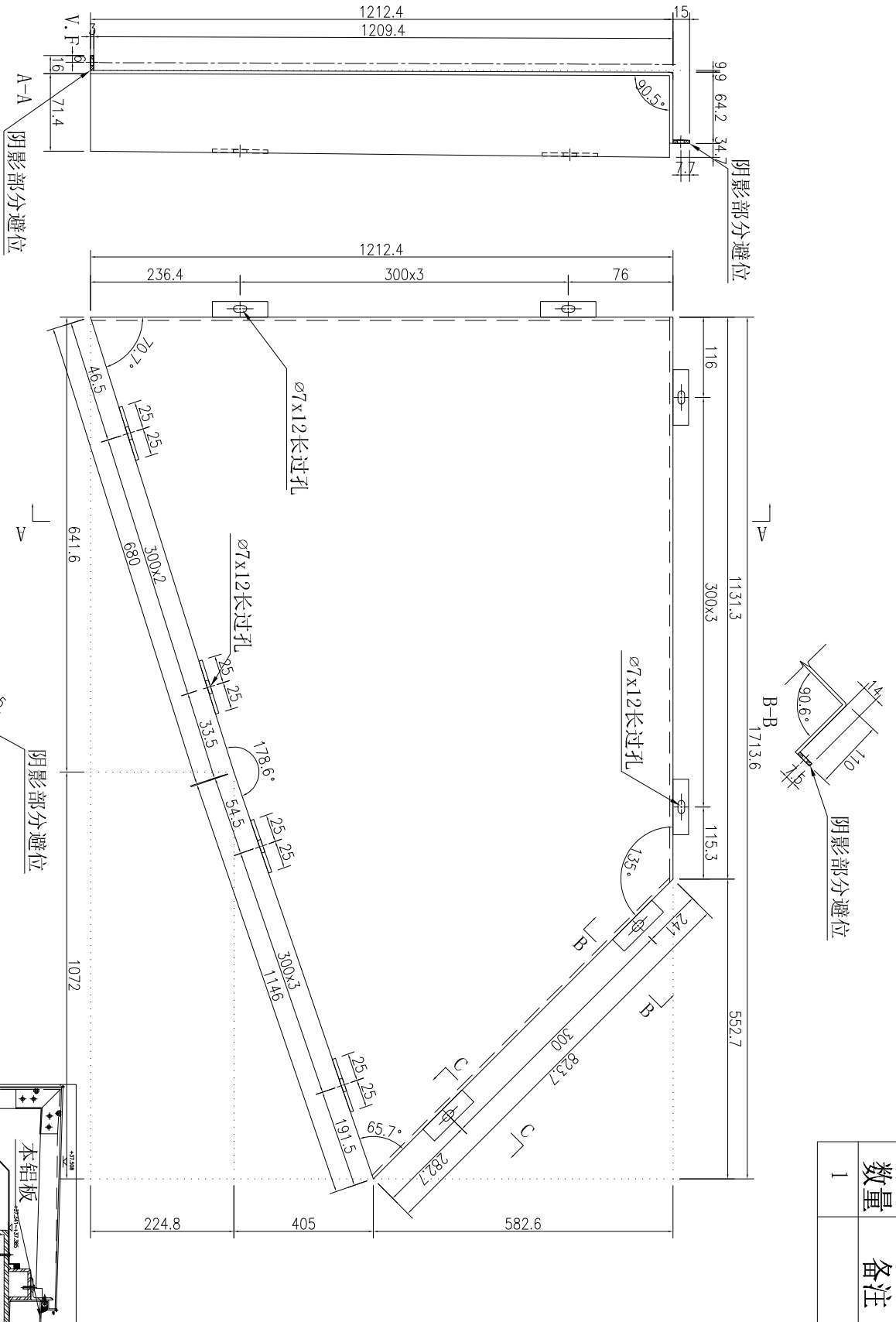
美特鋁質 有限公司
MIDI Aluminium Fabricator Ltd.

工程號

J-837

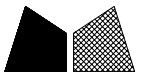
地盤

觀塘



数量	备注
1	

名稱	鋁板加工圖	制圖	吳緯瑜	2020.2.10	修改	
材料	3mm厚鋁板	復核			日期	
顏色	UCT803649FXL-3(香檳金)	批准			圖號	J837-SK-LB217

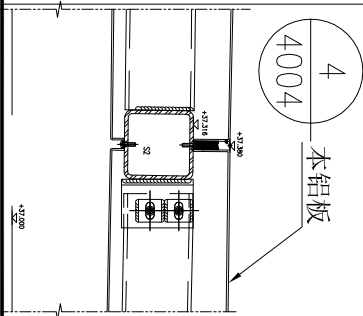
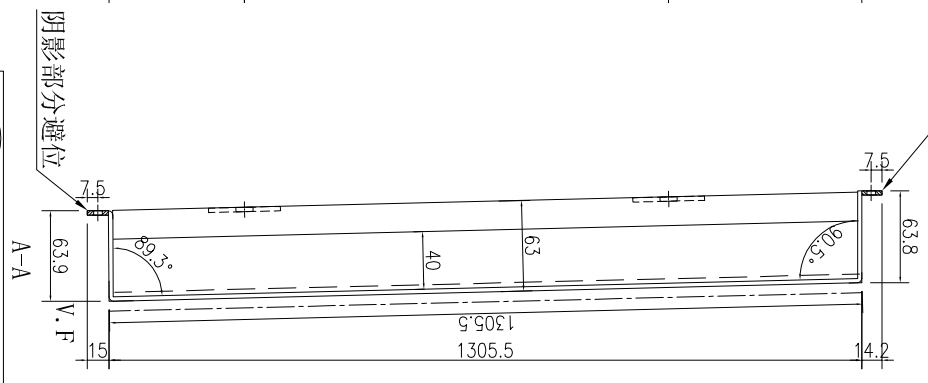
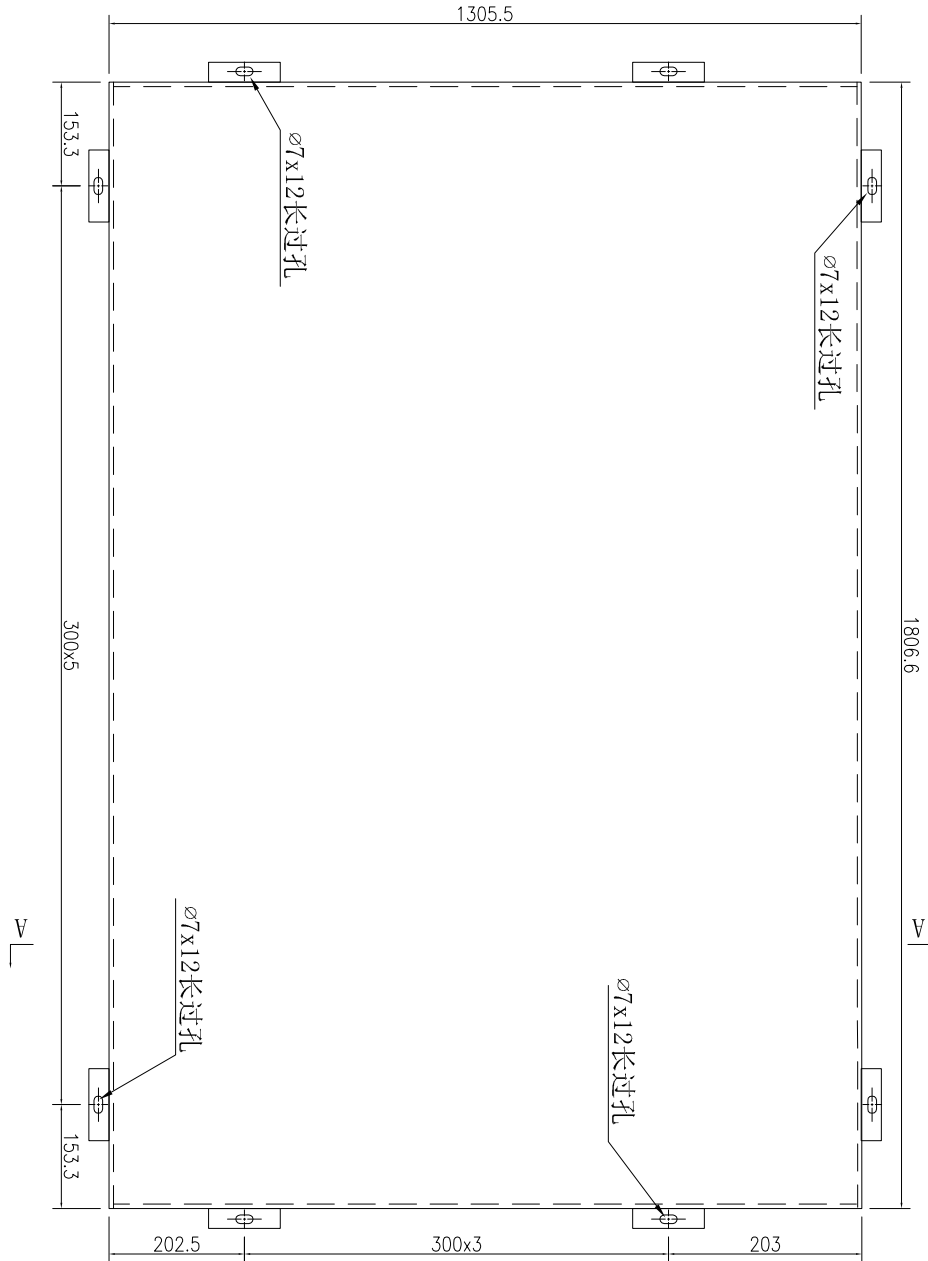


工程號

J-837

地盤

觀塘



阴影部分避位

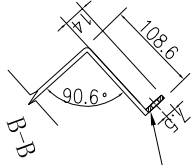
数量	备注
1	

名稱	鋁板加工圖	制圖	吳偉瑜	2020.2.10	修改		
材料	3mm厚鋁板	復核			日期		
顏色	UCT803649FXL-3(香檳金)	批准			圖號	J837-SK-LB218	

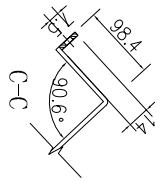
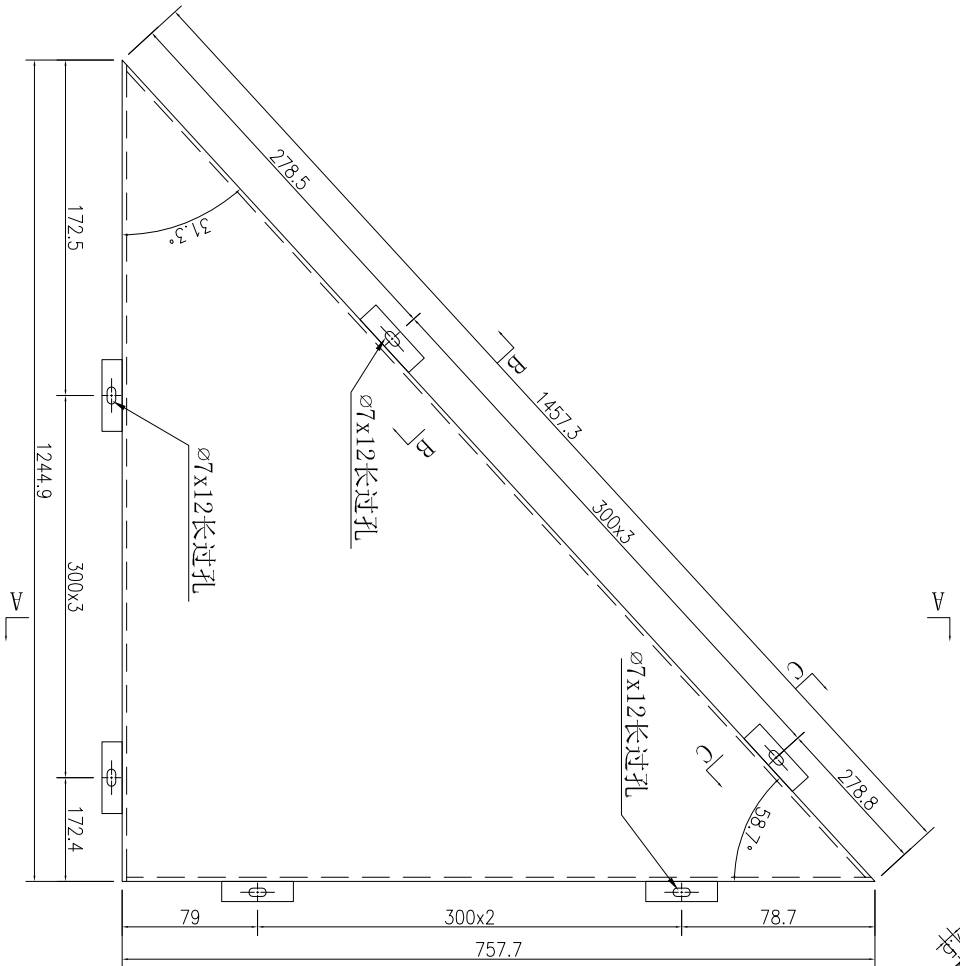


美特鋁質 有限公司
MIDI Aluminium Fabricator Ltd.

工程號 J-837 地盤 觀塘

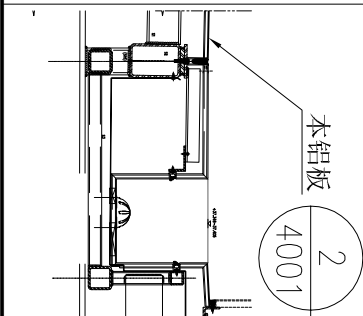
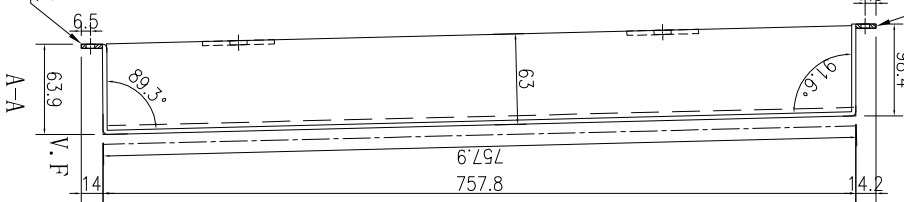


阴影部分避位



阴影部分避位

阴影部分避位



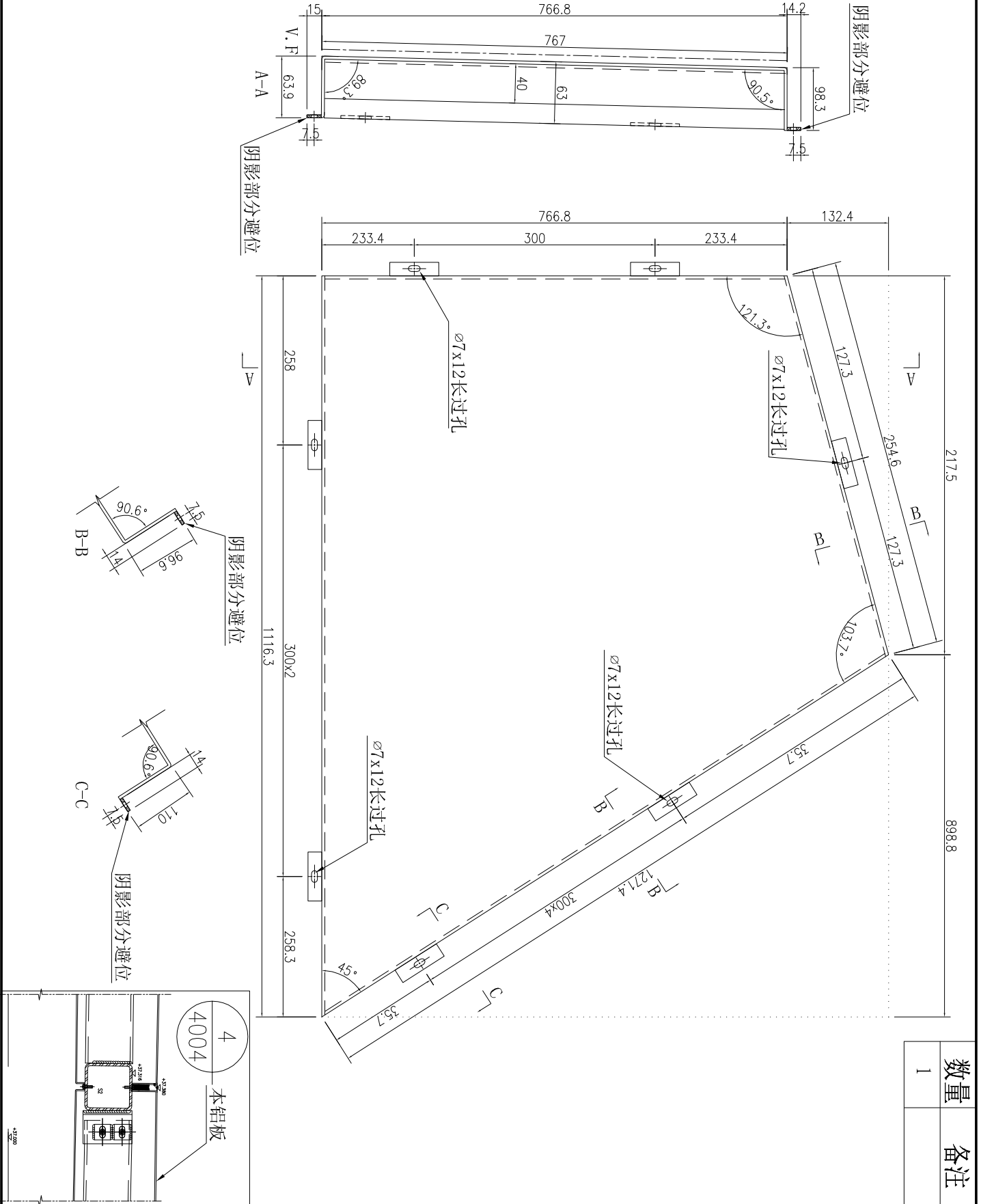
数量	备注
1	

名稱	鋁板加工圖	制圖	吳禕瑜	2020.2.10	修改		
材料	3mm厚鋁板	復核			日期		
顏色	UCT803649FXL-3(香檳金)	批准			圖號	J837-SK-LB220	



美特鋁質 有限公司
MIDI Aluminium Fabricator Ltd.

工程號	J-837	地盤	觀塘
-----	-------	----	----

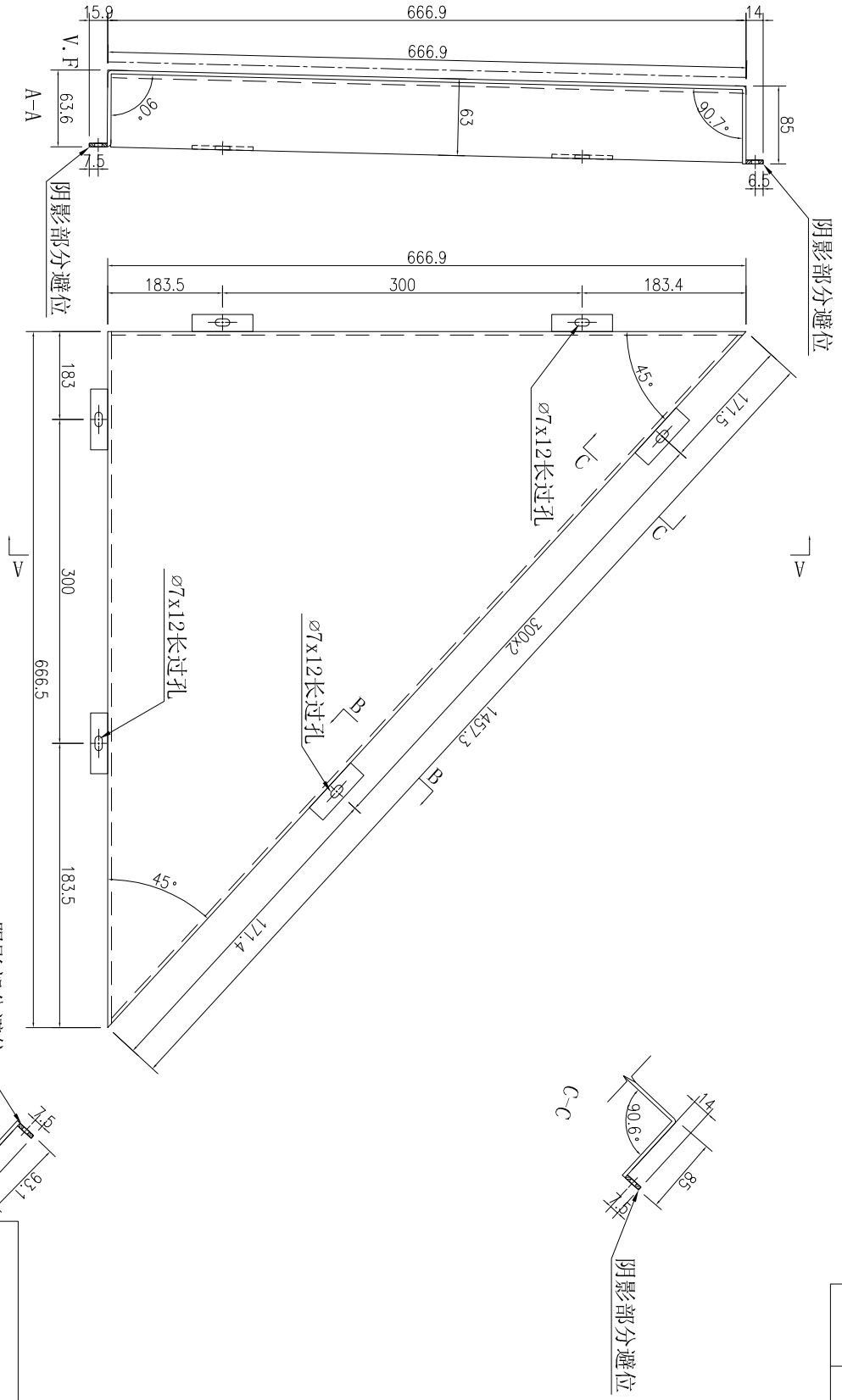


数量	备注
1	

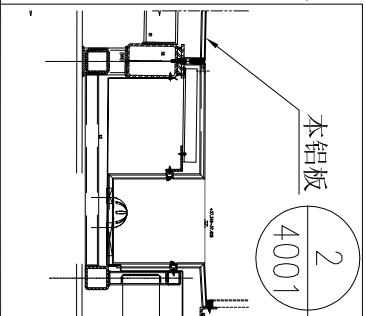
名稱	鋁板加工圖	制圖	吳偉瑜	2020.2.10	修改	
材料	3mm厚鋁板	復核			日期	
顏色	UCT803649FXL-3(香檳金)	批准			圖號	J837-SK-LB221



工程號	J-837	地盤	觀塘
-----	-------	----	----



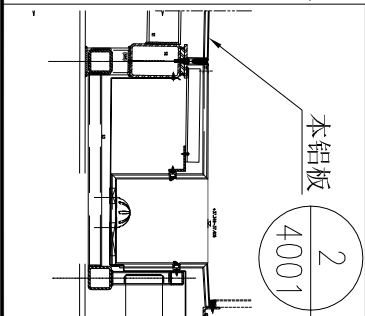
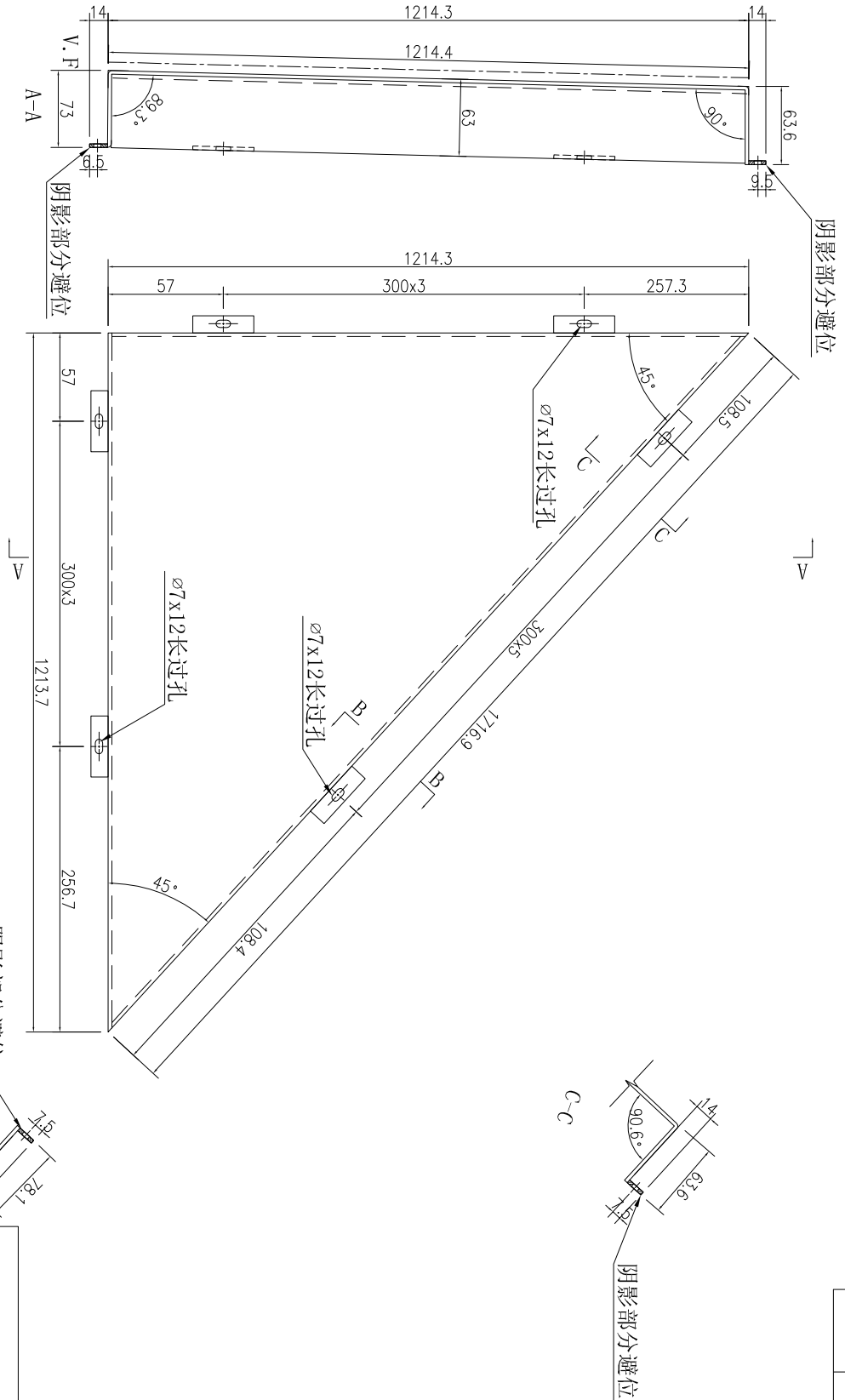
数量	备注
1	



名稱	鋁板加工圖	制圖	吳禕瑜	2020.2.10	修改		
材料	3mm厚鋁板	復核			日期		
顏色	UCT803649FXL-3(香檳金)	批准			圖號	J837-SK-LB223	



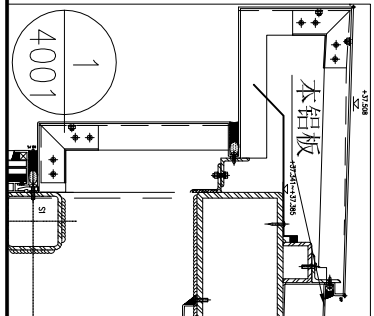
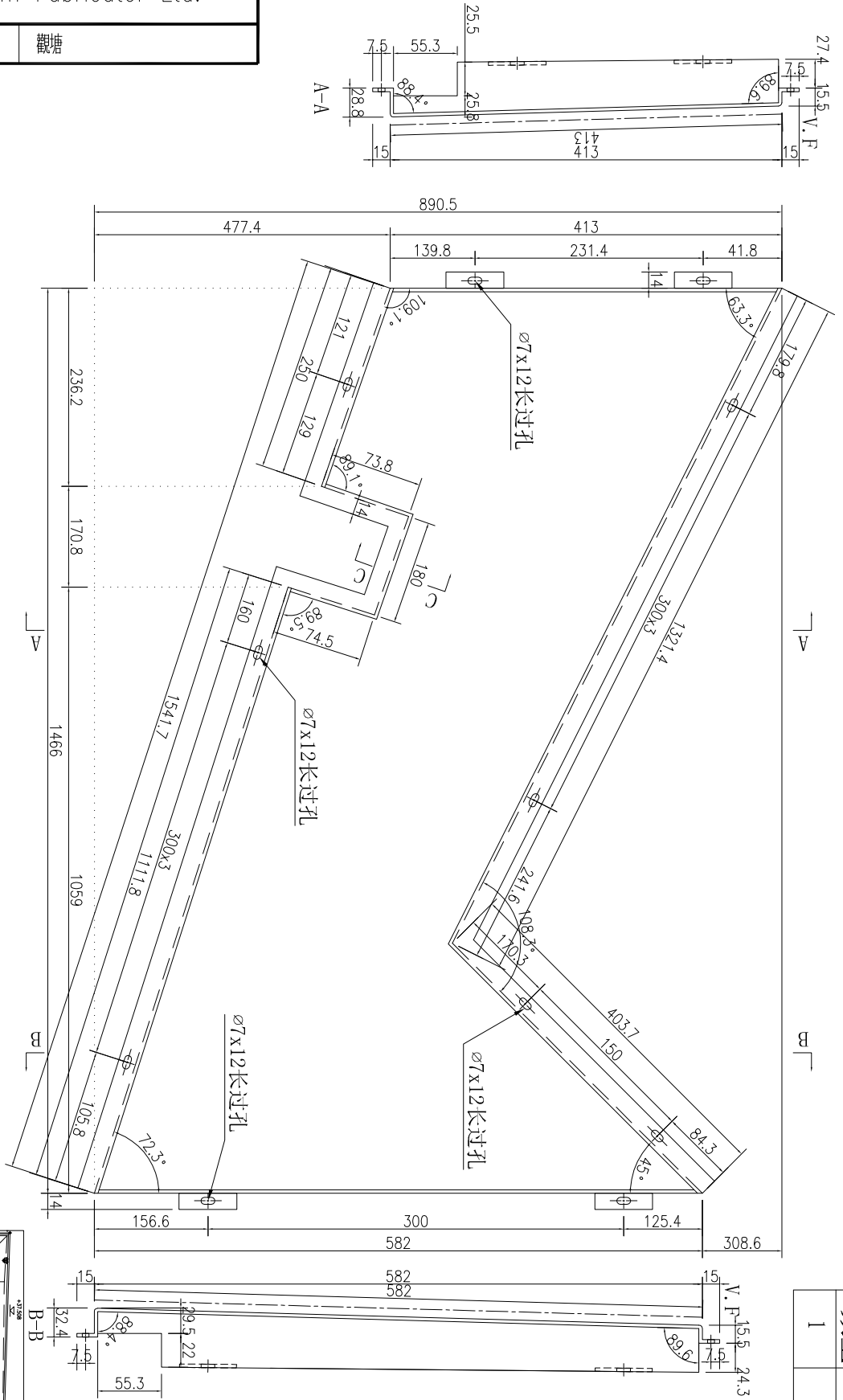
工程號 J-837 地盤 觀塘



数量	备注
1	

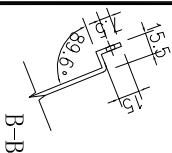
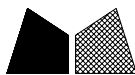
名稱	鋁板加工圖	制圖	吳禕瑜	2020.2.10	修改		
材料	3mm厚鋁板	復核			日期		
顏色	UCT803649FXL-3(香檳金)	批准			圖號	J837-SK-LB224	

注：此铝板需地盘复数后方可加工。

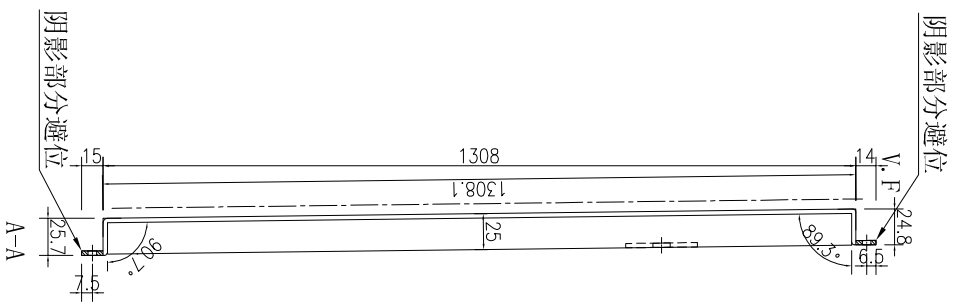
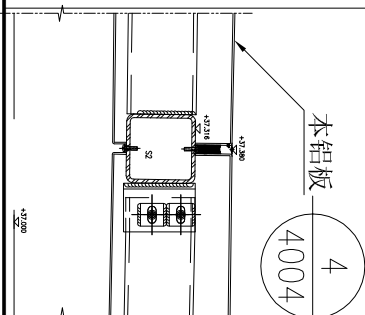
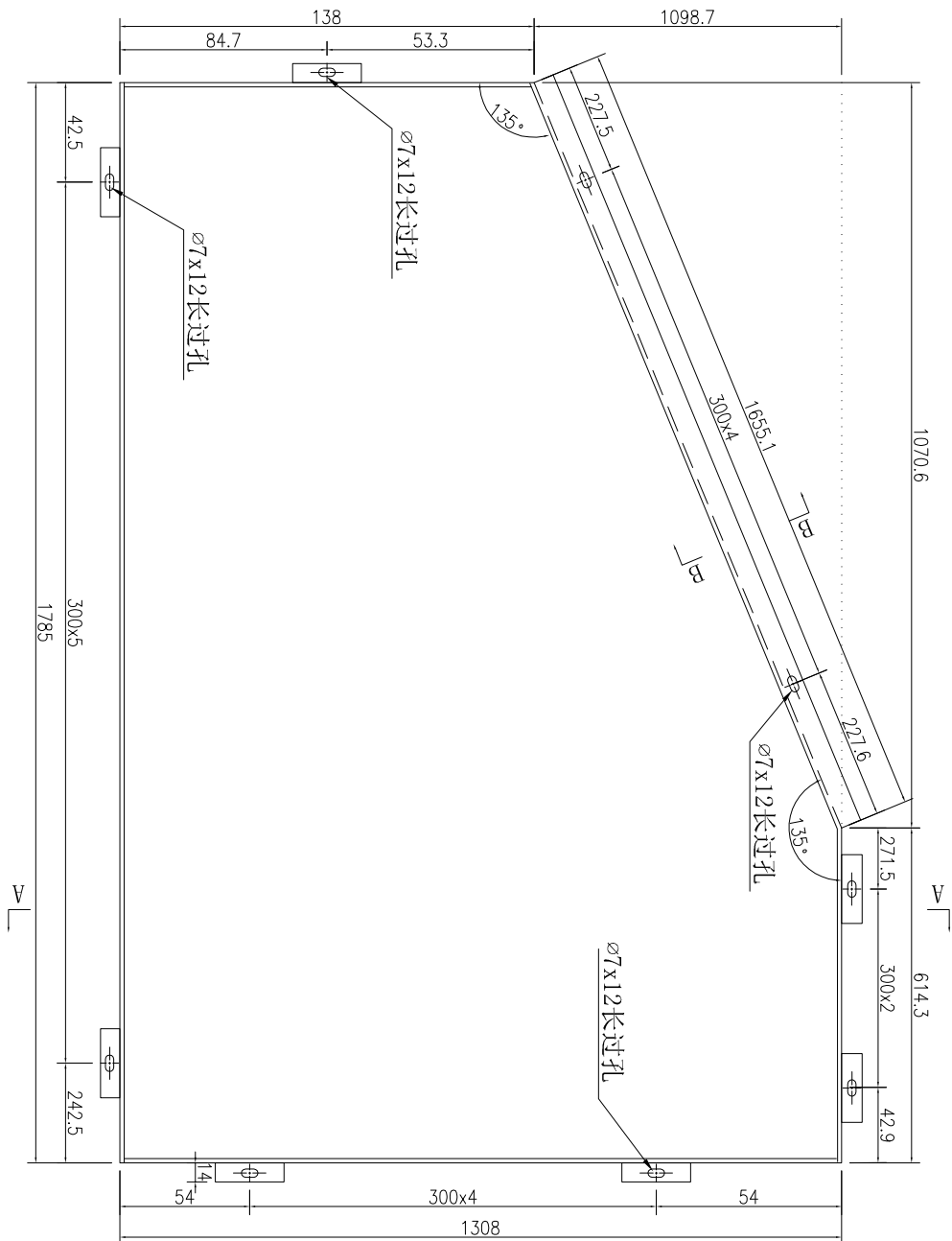


数量	备注
1	

名稱	鋁板加工圖	制圖	吳緯瑜	2020.2.10	修改		
材料	3mm厚鋁板	復核			日期		
顏色	UCT803649FXL-3 (香檳金)	批准			圖號	J837-SK-LB226	



工程號 J-837 地盤 觀塘

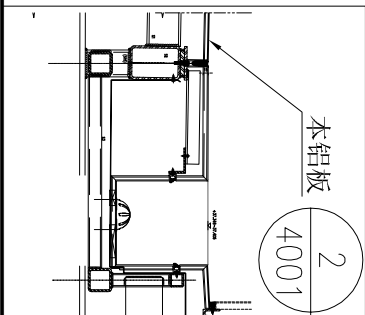
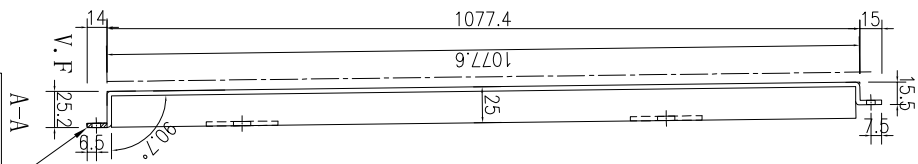
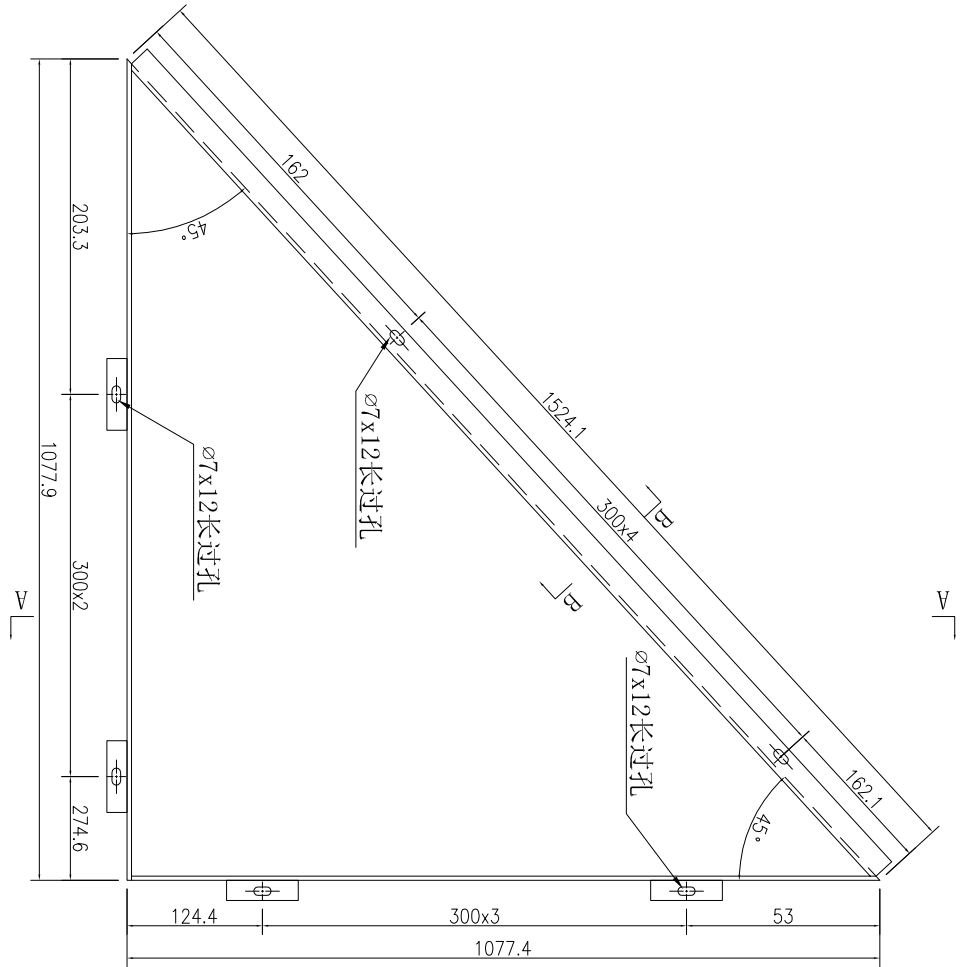
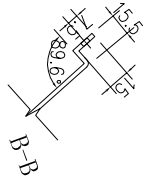


数量	备注
1	

名稱	鋁板加工圖	制圖	吳禕瑜	2020.2.10	修改		
材料	3mm厚鋁板	復核			日期		
顏色	UCT803649FXL-3(香檳金)	批准			圖號	J837-SK-LB229	

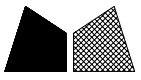


工程號 J-837 地盤 觀塘



数量	备注
1	

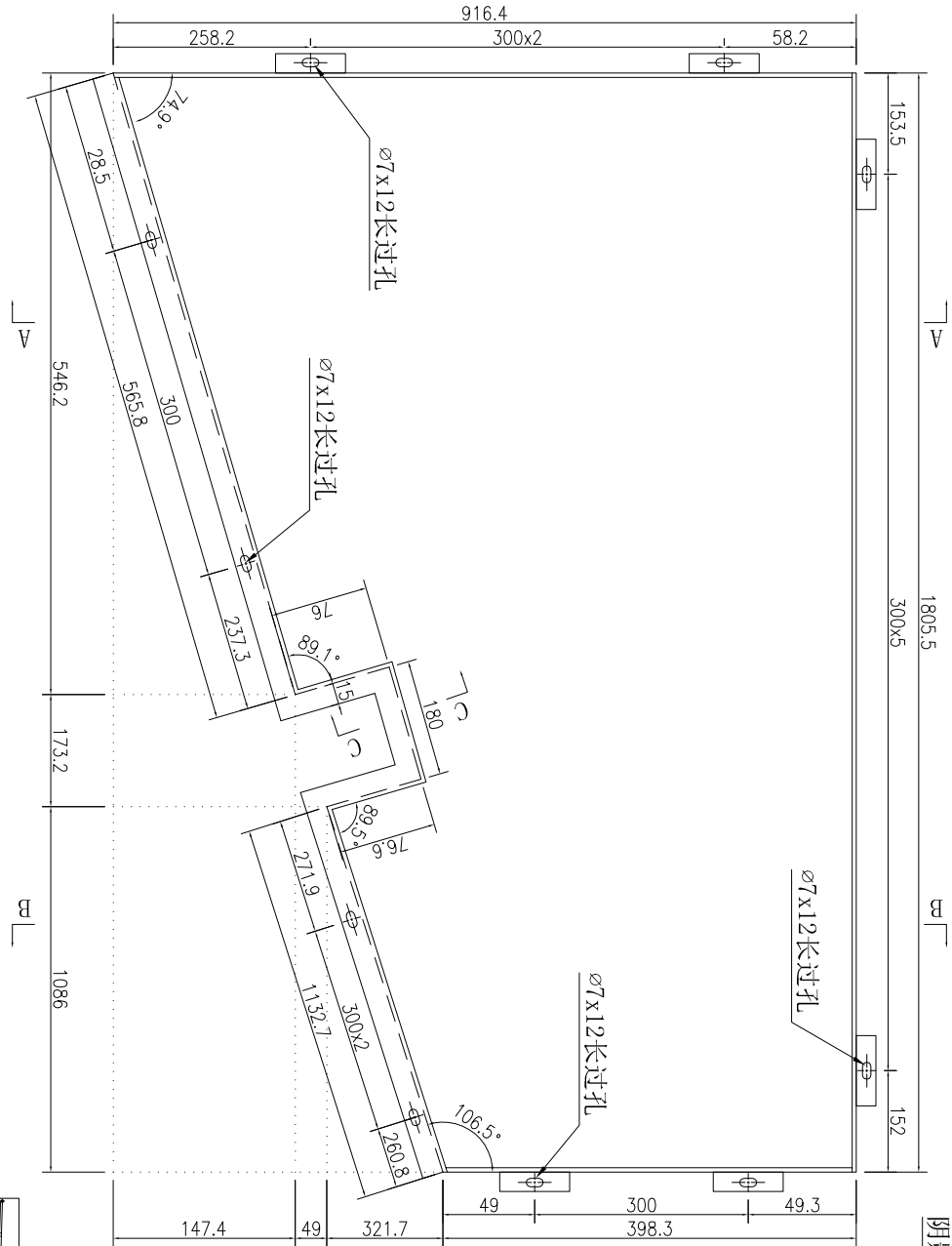
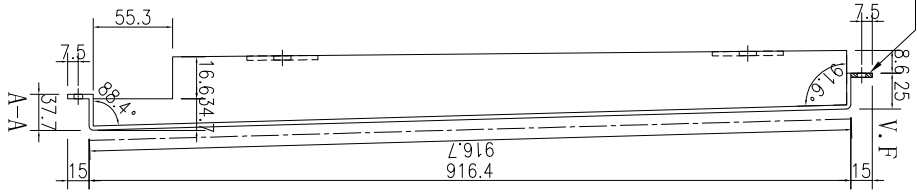
名稱	鋁板加工圖	制圖	吳偉瑜	2020.2.10	修改		
材料	3mm厚鋁板	復核			日期		
顏色	UCT803649FXL-3(香檳金)	批准			圖號	J837-SK-LB233	



美特鋁質 有限公司
MIDI Aluminium Fabricator Ltd.

工程號 J-837 地盤 觀塘

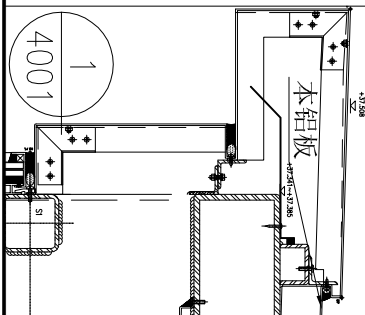
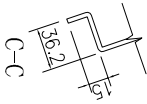
阴影部分避位



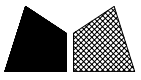
阴影部分避位

数量	备注
1	

注：此铝板需地盘复数后方可加工。

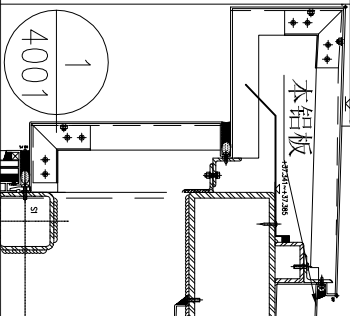
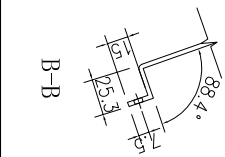
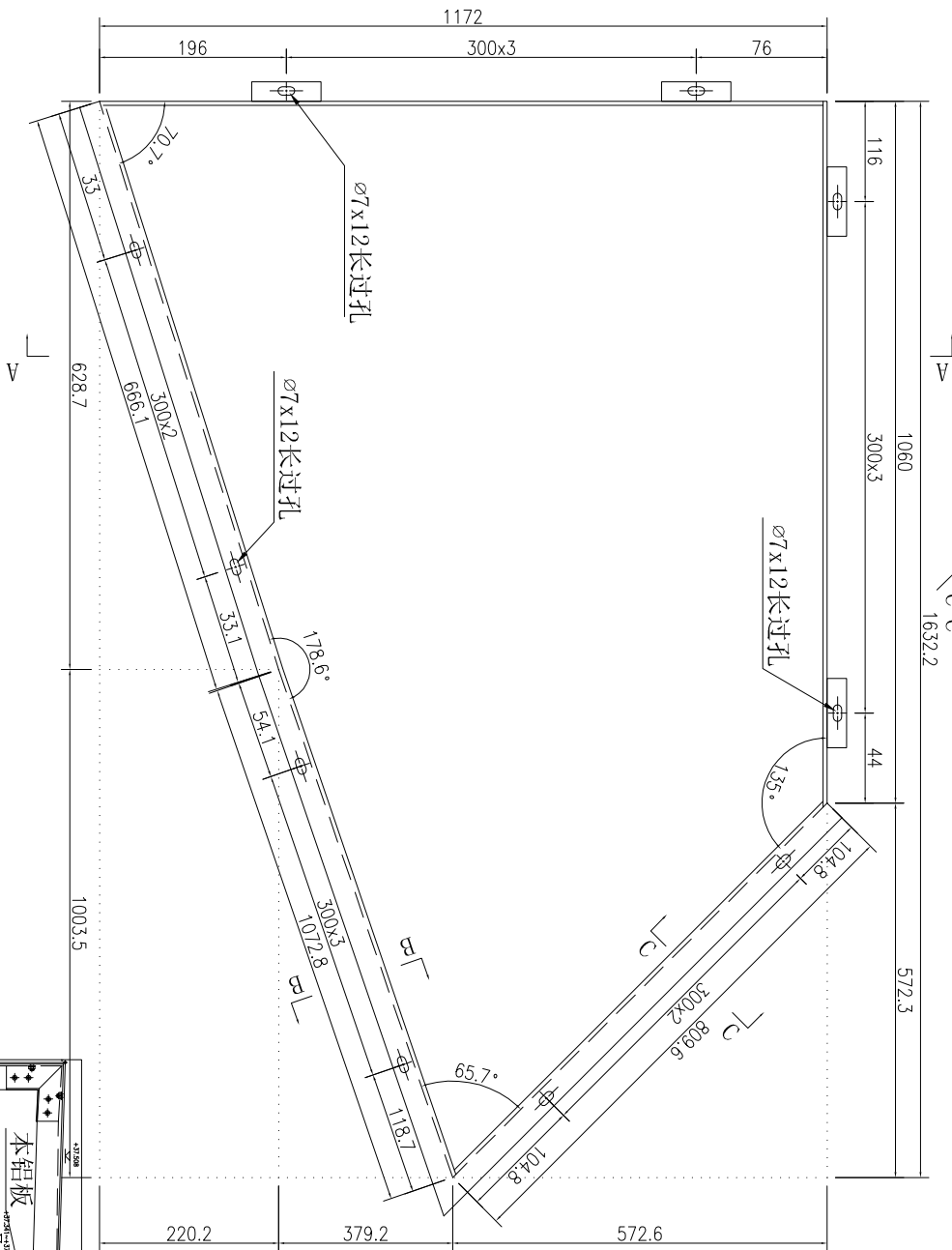
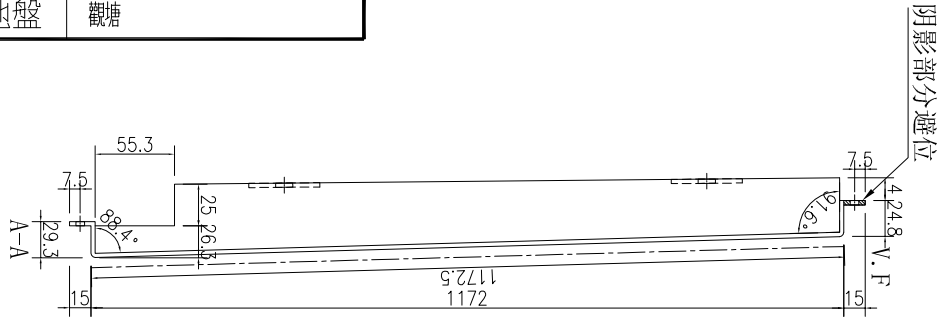


名稱	鋁板加工圖	制圖	吳禕瑜	2020.2.10	修改		
材料	3mm厚鋁板	復核			日期		
顏色	UCT803649FXL-3(香檳金)	批准			圖號	J837-SK-LB235	



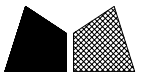
工程號 J-837 地盤 觀塘

注：此铝板需地盘复数后方可加工。



数量	备注
1	

名稱	鋁板加工圖	制圖	吳禕瑜	2020.2.10	修改		
材料	3mm厚鋁板	復核			日期		
顏色	UCT803649FXL-3(香檳金)	批准			圖號	J837-SK-LB240	

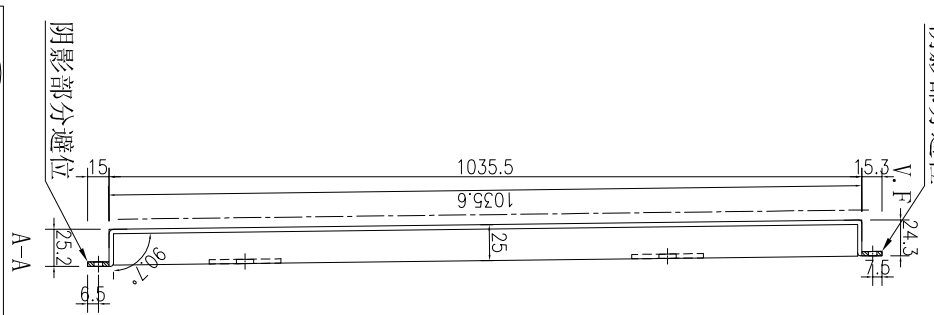
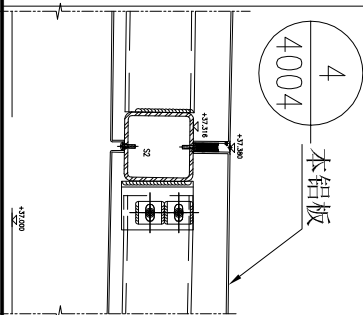
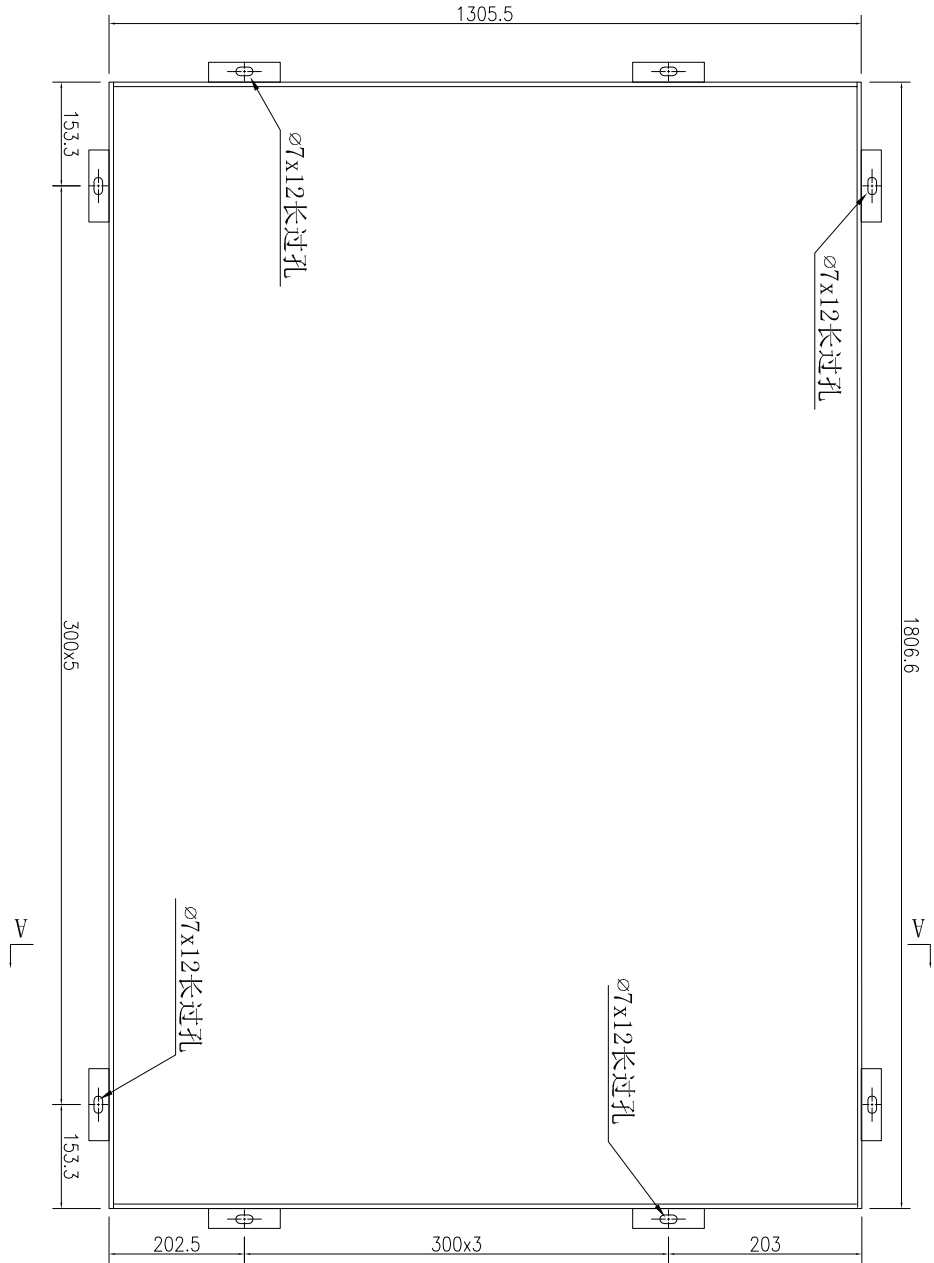


工程號

J-837

地盤

觀塘



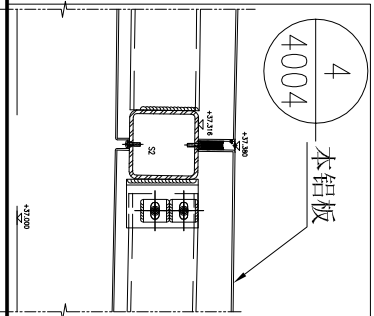
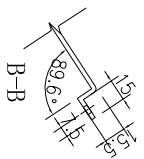
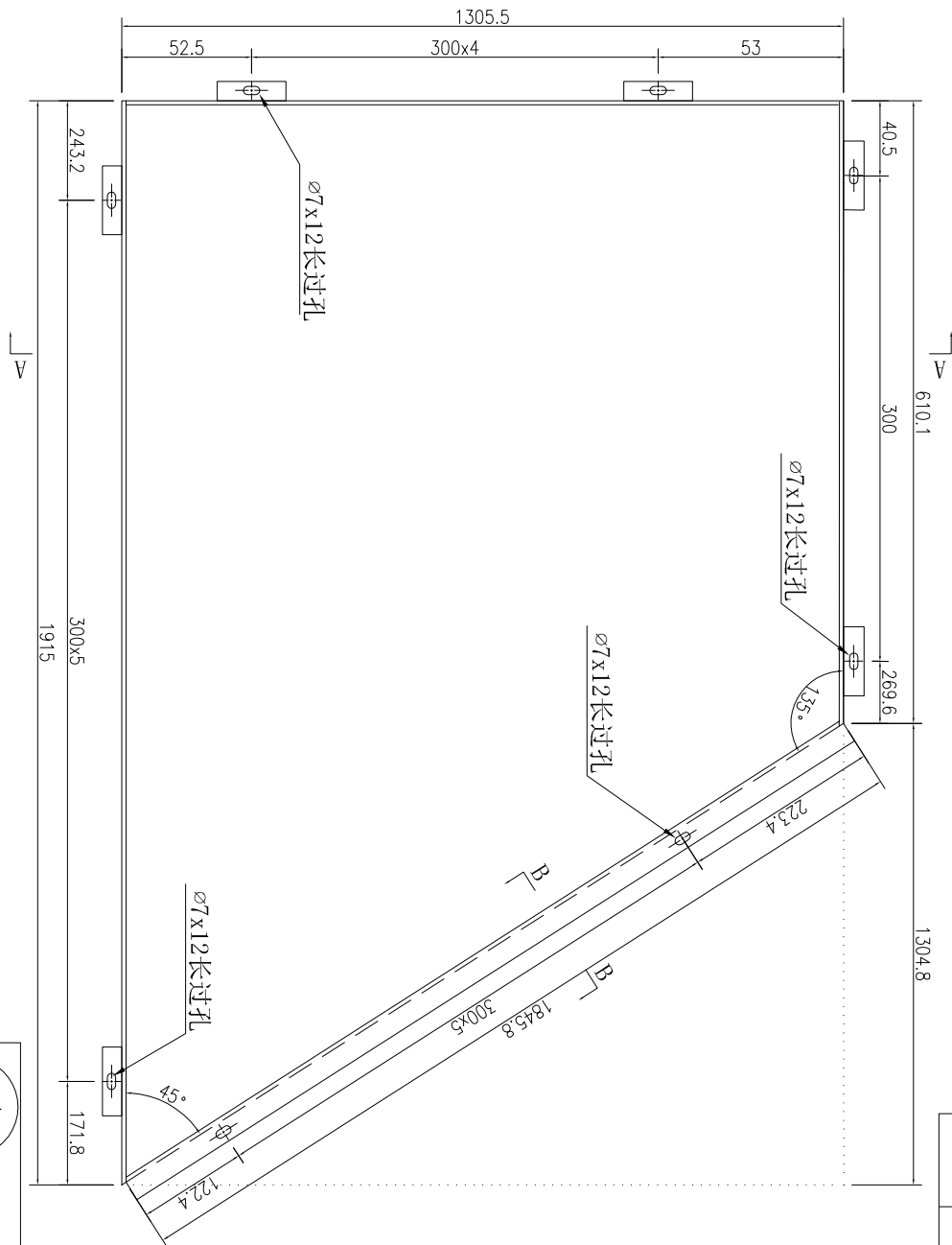
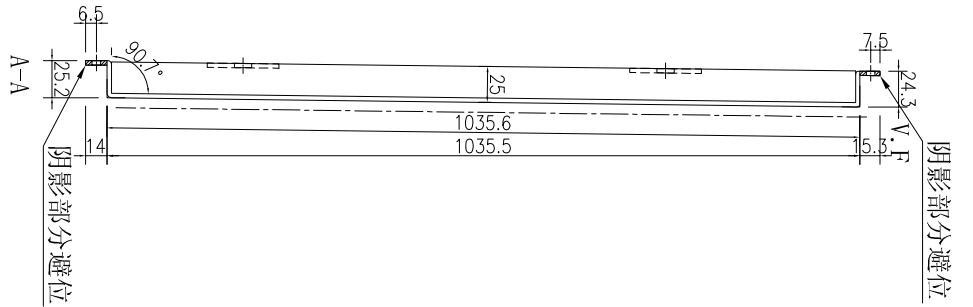
数量	备注
1	

名稱	鋁板加工圖	制圖	吳偉瑜	2020.2.10	修改		
材料	3mm厚鋁板	復核			日期		
顏色	UCT803649FXL-3(香檳金)	批准			圖號	J837-SK-LB241	



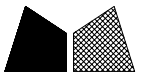
美特鋁質 有限公司
MIDI Aluminium Fabricator Ltd.

工程號 J-837 地盤 觀塘

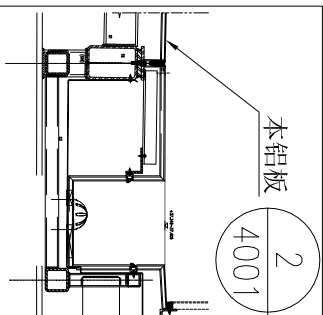
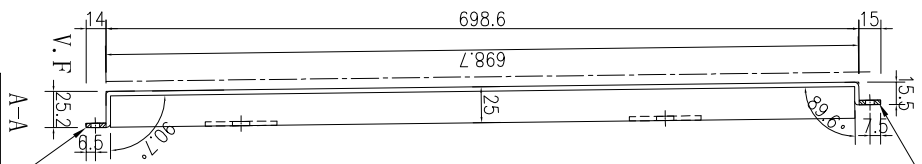
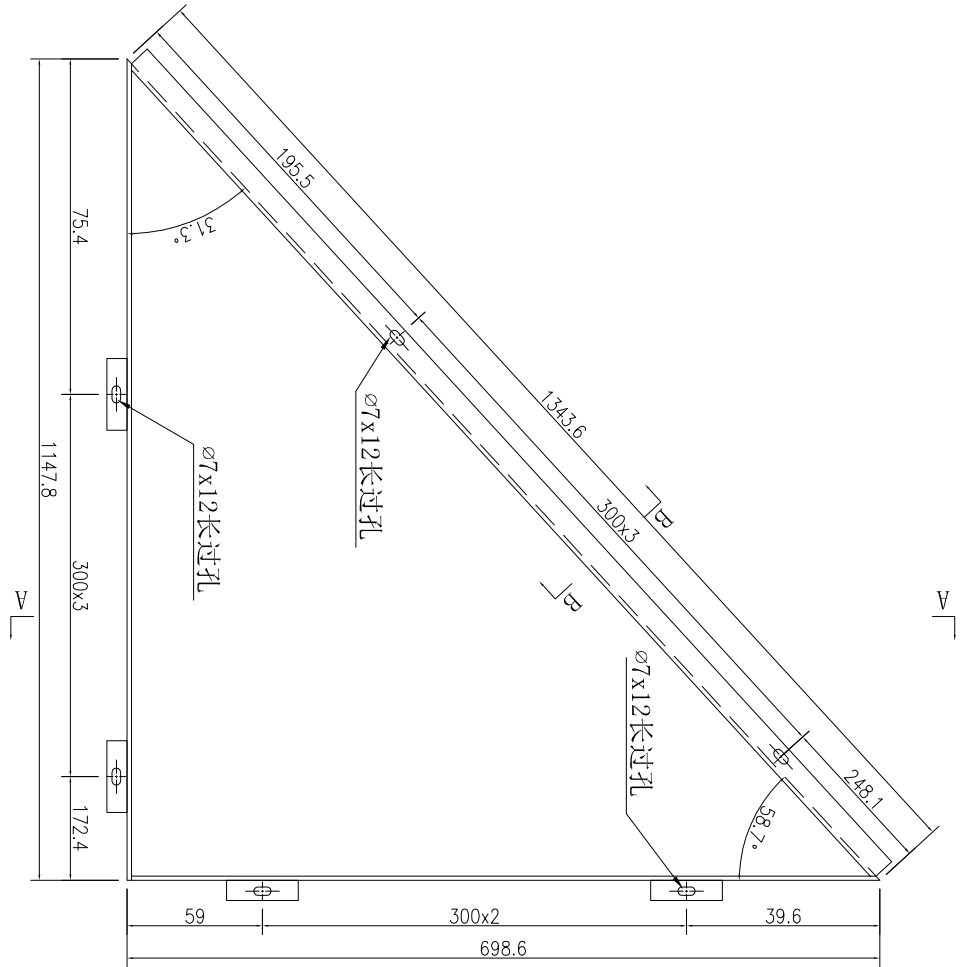
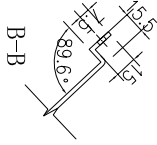


数量	备注
1	

名稱	鋁板加工圖	制圖	吳緯瑜	2020.2.10	修改		
材料	3mm厚鋁板	復核			日期		
顏色	UCT803649FXL-3(香檳金)	批准			圖號	J837-SK-LB242	

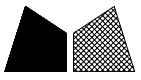


工程號 J-837 地盤 觀塘

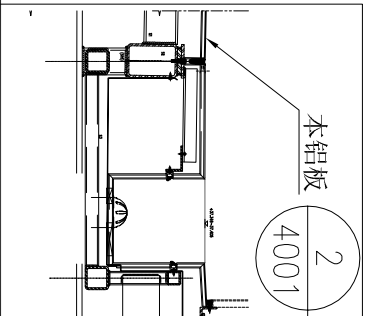
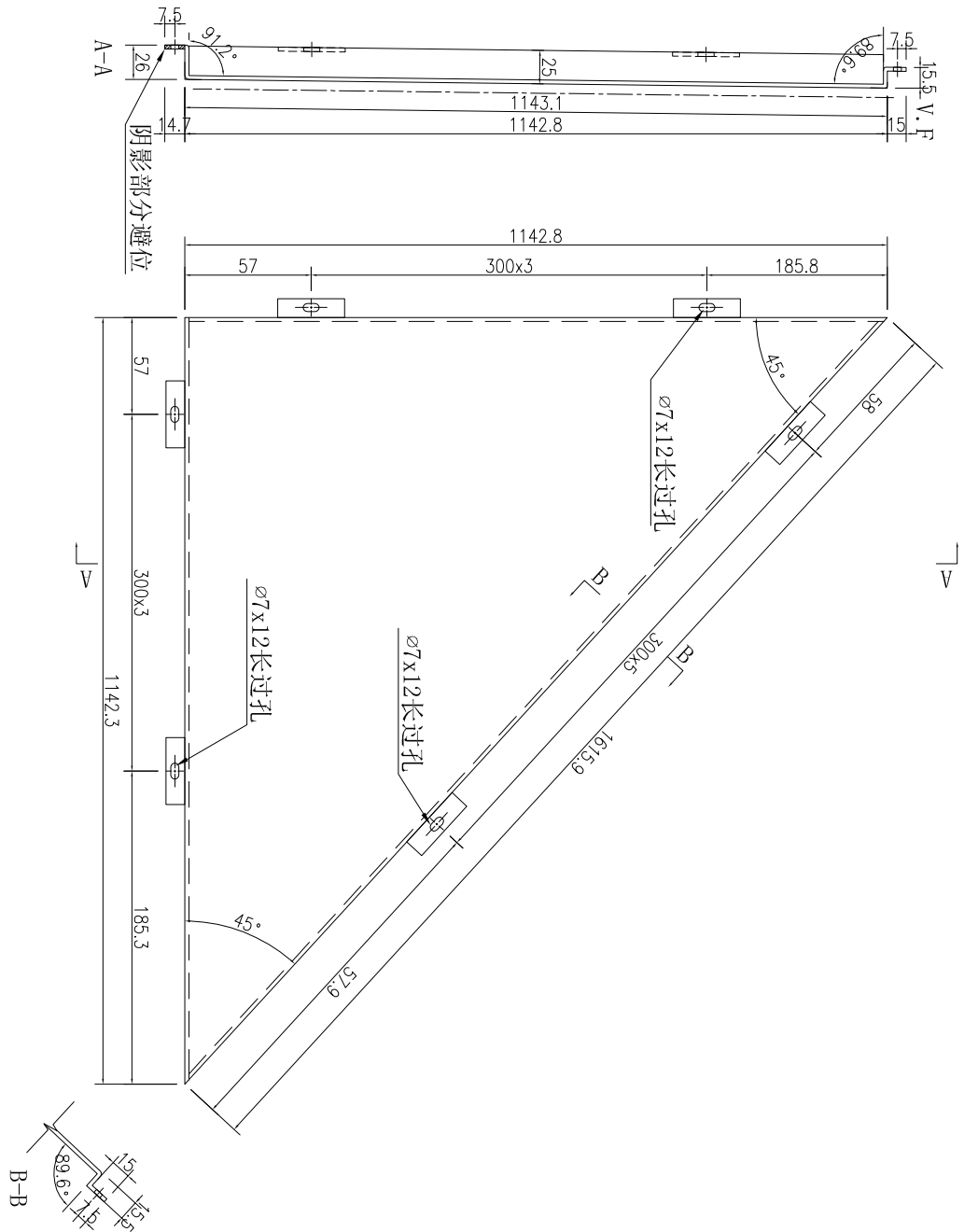


数量	备注
1	阴影部分避位

名稱	鋁板加工圖	制圖	吳緯瑜	2020.2.10	修改		
材料	3mm厚鋁板	復核			日期		
顏色	UCT803649FXL-3(香檳金)	批准			圖號	J837-SK-LB243	

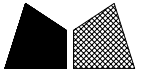


工程號 J-837 地盤 觀塘



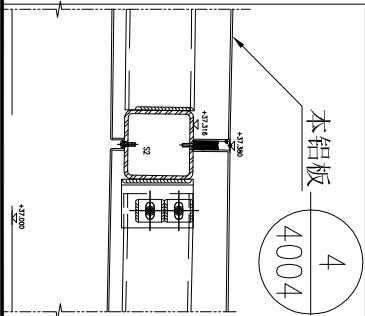
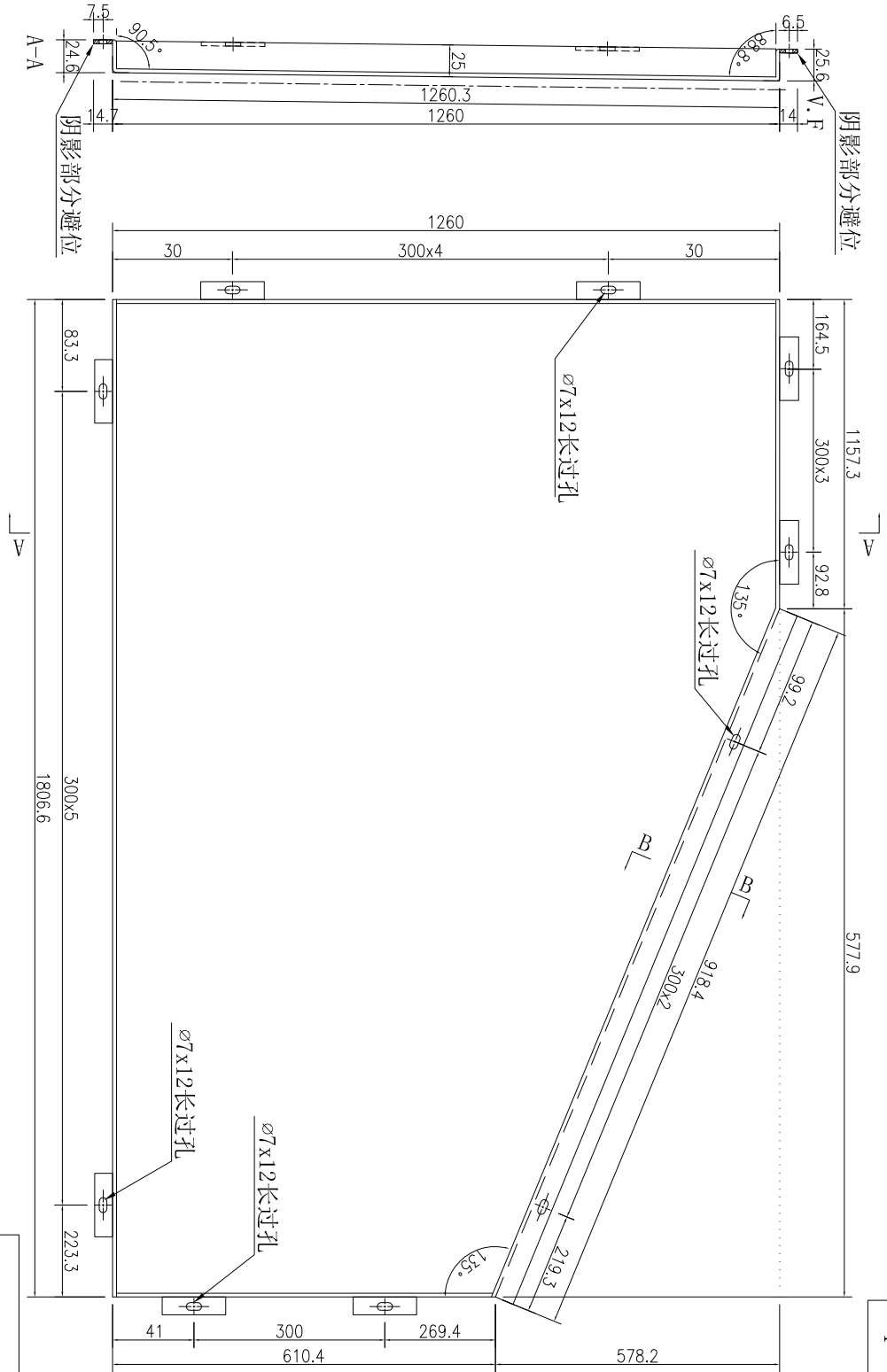
数量	备注
1	

名稱	鋁板加工圖	制圖	吳偉瑜	2020.2.10	修改			
材料	3mm厚鋁板	復核			日期			
顏色	UCT803649FXL-3 (香檳金)	批准			圖號	J837-SK-LB247		



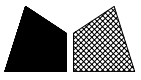
美特鋁質 有限公司
MIDI Aluminium Fabricator Ltd.

工程號	J-837	地盤	觀塘
-----	-------	----	----



数量	备注
1	

名稱	鋁板加工圖	制圖	吳偉瑜	2020.2.10	修改			
材料	3mm厚鋁板	復核			日期			
顏色	UCT803649FXL-3(香檳金)	批准			圖號	J837-SK-LB245		



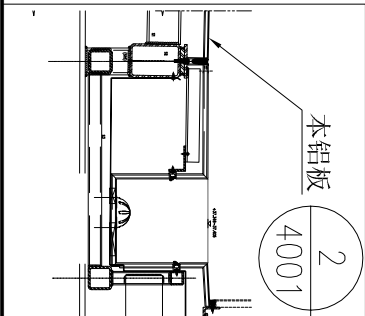
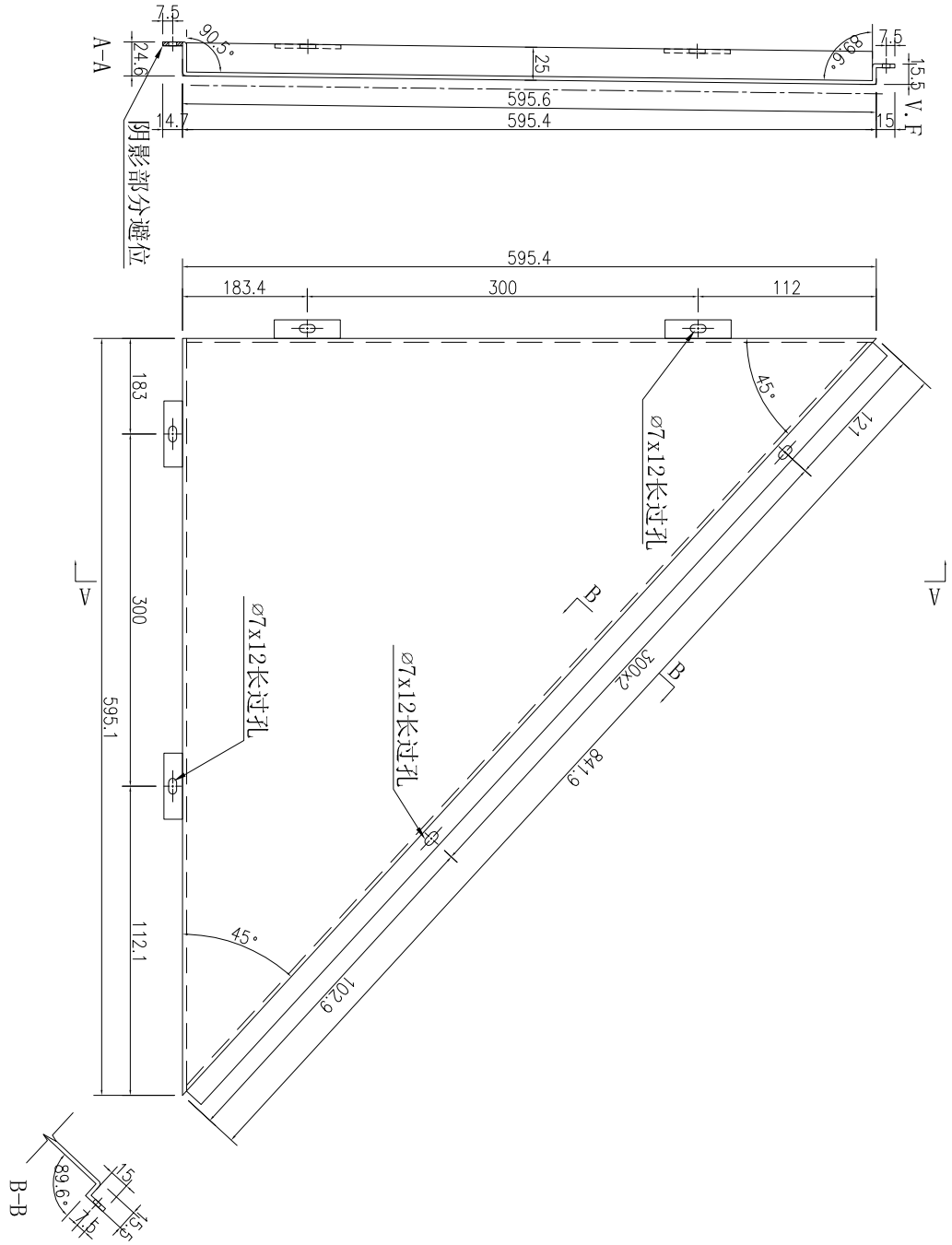
美特鋁質 有限公司
MIDI Aluminium Fabricator Ltd.

工程號

J-837

地盤

觀塘



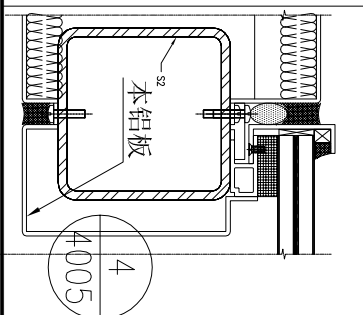
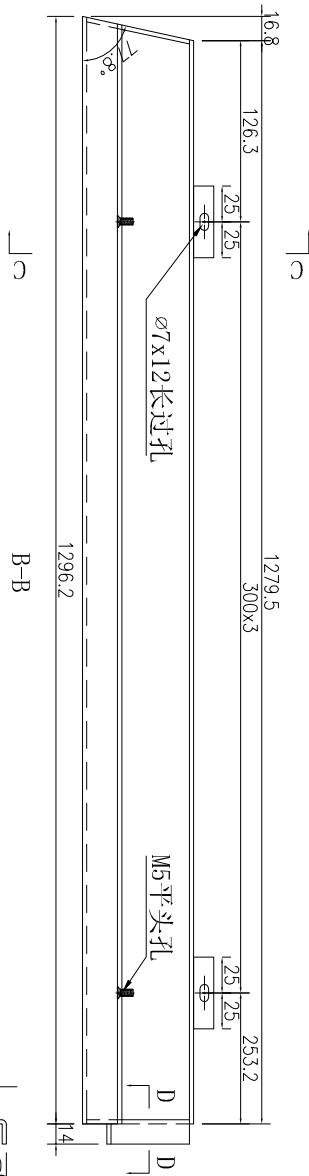
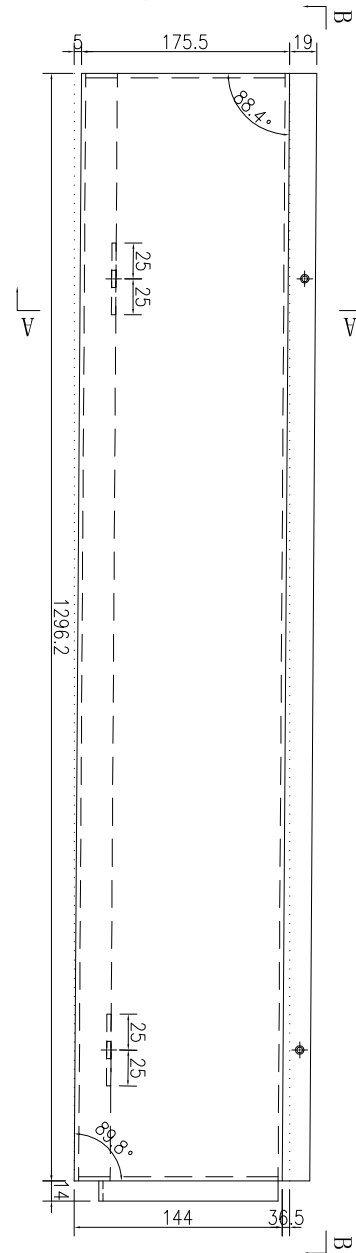
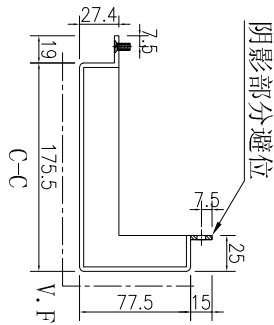
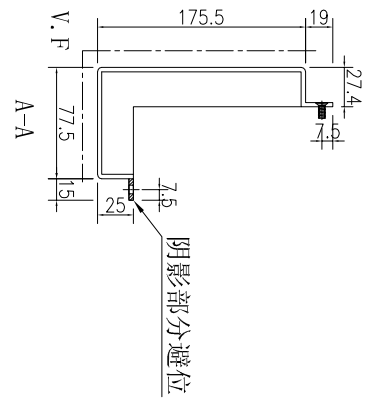
数量	备注
1	

名稱	鋁板加工圖	制圖	吳緯瑜	2020.2.10	修改			
材料	3mm厚鋁板	復核			日期			
顏色	UCT803649FXL-3(香檳金)	批准			圖號	J837-SK-LB246		



美特鋁質 有限公司
MIDI Aluminium Fabricator Ltd.

工程號 J-837 地盤 觀塘

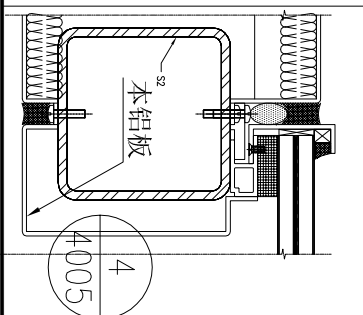
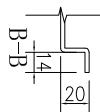
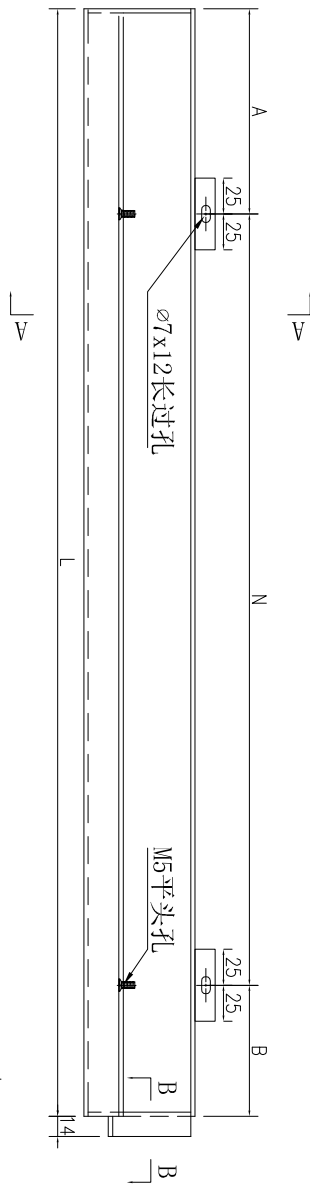
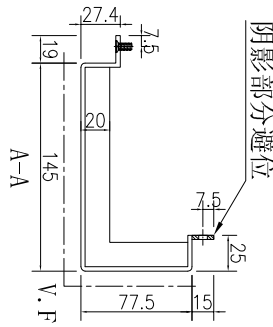


数量	备注
1	

名稱	鋁板加工圖	制圖	吳緯瑜	2020.2.10	修改		
材料	3mm厚鋁板	復核			日期		
顏色	UCT803649FXL-3(香檳金)	批准			圖號	J837-SK-LB248	

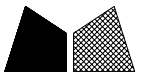


工程號 J-837 地盤 觀塘

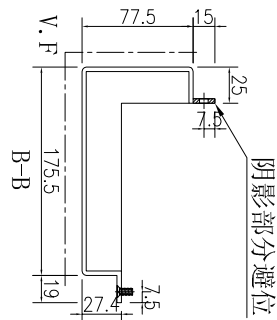
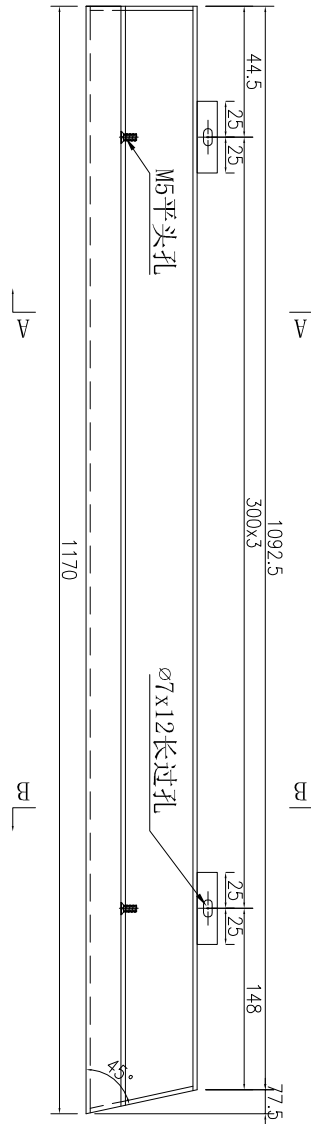
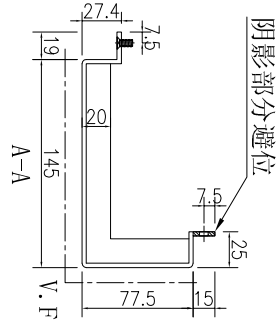


序號	鋁板編號	數量	長度L	A	N	B
1	J837-SK-LB249	1	1308.4	104	300	304.4
2	J837-SK-LB250	1	1305.5	104	300	301.5

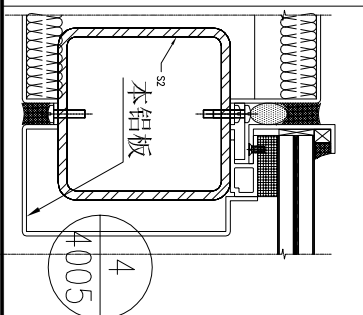
名稱	鋁板加工圖	制圖	吳禕瑜	2020.2.10	修改		
材料	3mm厚鋁板	復核			日期		
顏色	UCT803649FXL-3(香檳金)	批准			圖號	J837-SK-LB249	



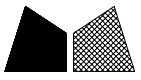
工程號 J-837 地盤 觀塘



数量	备注
1	

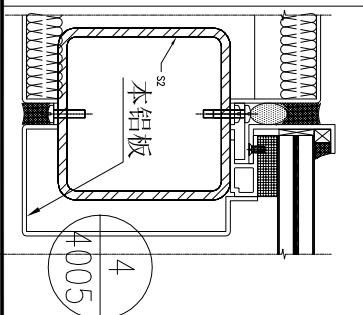
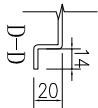
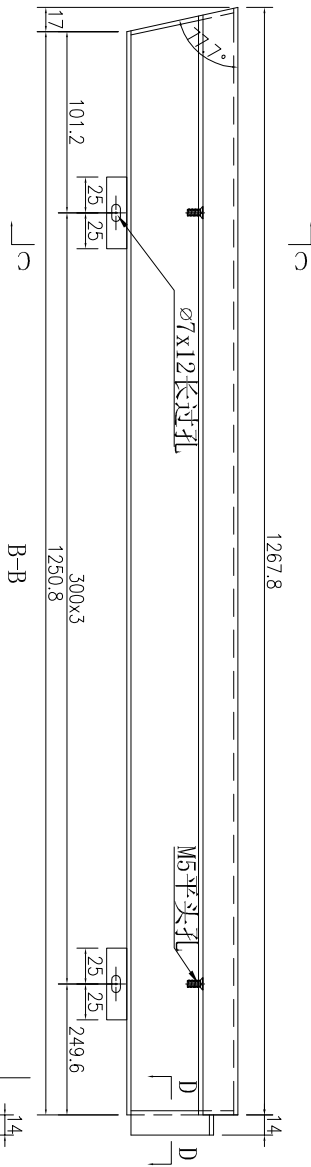
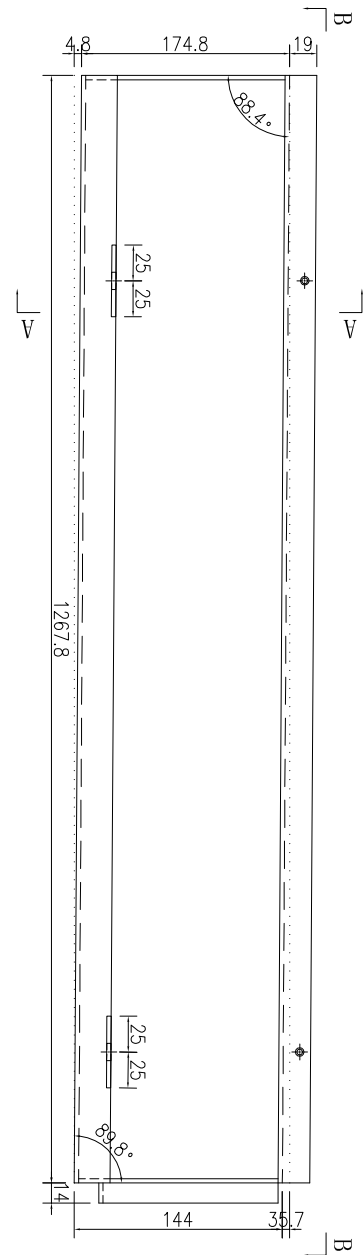
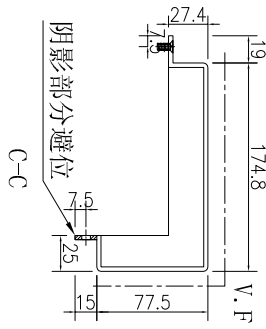
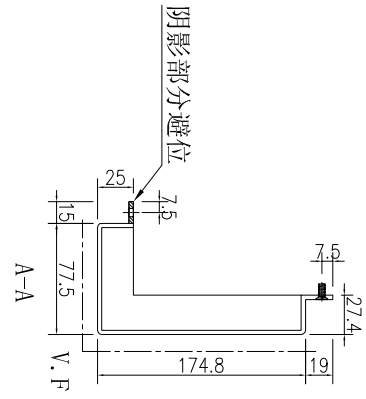


名稱	鋁板加工圖	制圖	吳緯瑜	2020.2.10	修改		
材料	3mm厚鋁板	復核			日期		
顏色	UCT803649FXL-3(香檳金)	批准			圖號	J837-SK-LB251	



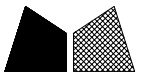
美特鋁質 有限公司
MIDI Aluminium Fabricator Ltd.

工程號 J-837 地盤 觀塘

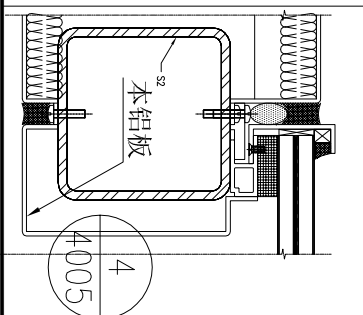
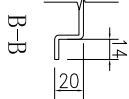
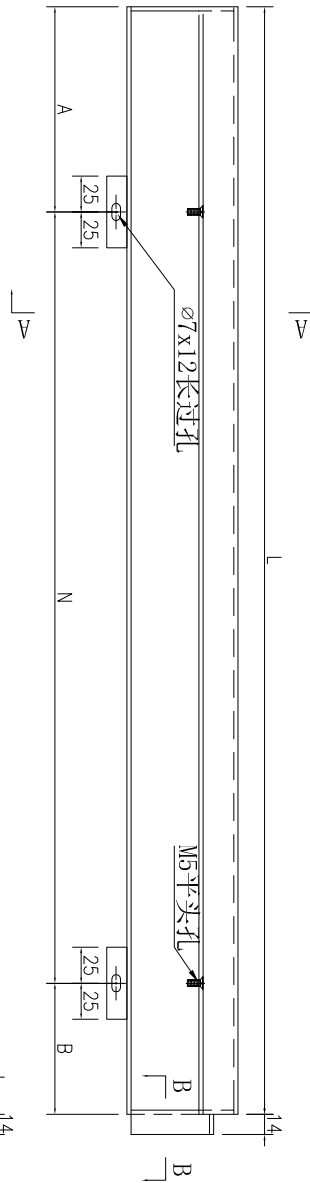
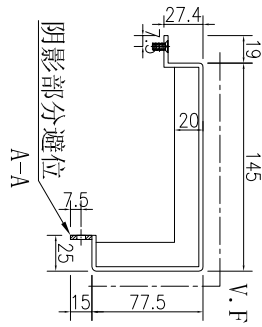


数量	备注
1	

名稱	鋁板加工圖	制圖	吳禕瑜	2020.2.10	修改	
材料	3mm厚鋁板	復核			日期	
顏色	UCT803649FXL-3(香檳金)	批准			圖號	J837-SK-LB252



工程號 J-837 地盤 觀塘



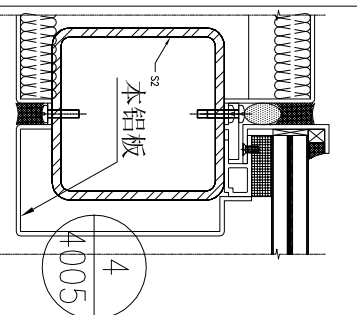
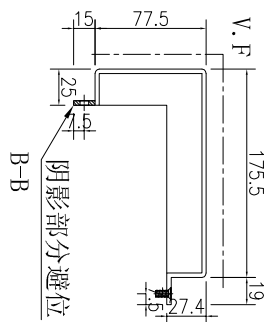
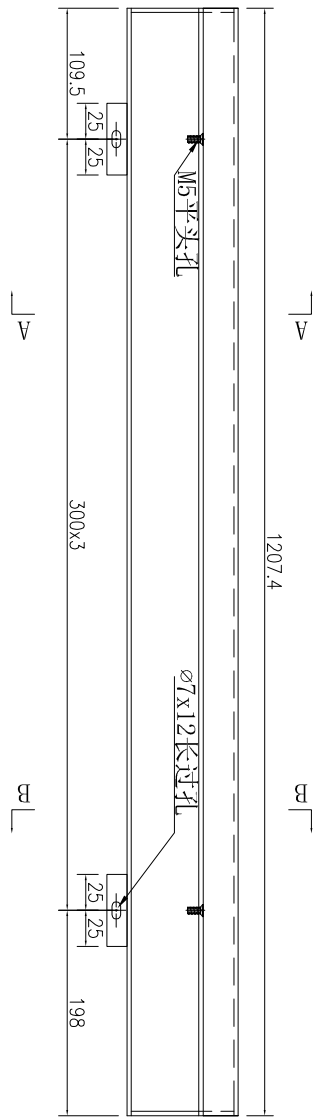
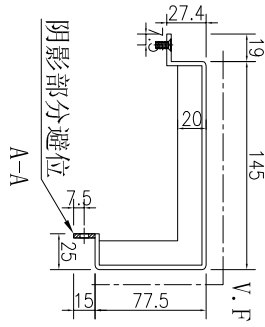
序號	鋁板編號	數量	長度L	A	N	B
1	J837-SK-LB253	1	1314	107	300	307
2	J837-SK-LB254	1	1305.5	53	300	52.5
3	J837-SK-LB255	1	1260	180	300	180

名稱	鋁板加工圖	制圖	吳禕瑜	2020.2.10	修改	
材料	3mm厚鋁板	復核			日期	
顏色	UCT803649FXL-3(香檳金)	批准			圖號	J837-SK-LB253



美特鋁質 有限公司
MIDI Aluminium Fabricator Ltd.

工程號 J-837 地盤 觀塘



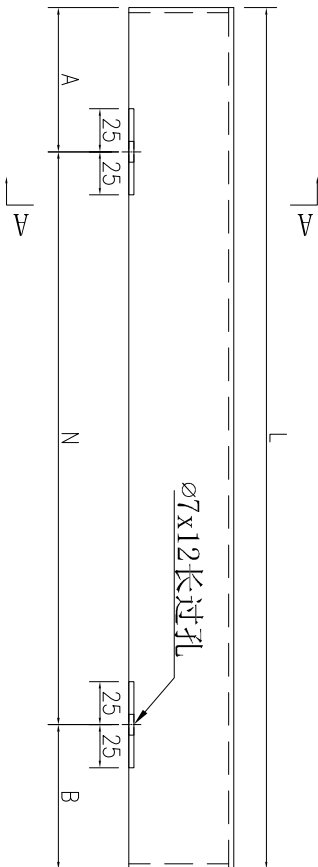
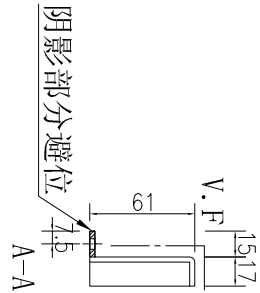
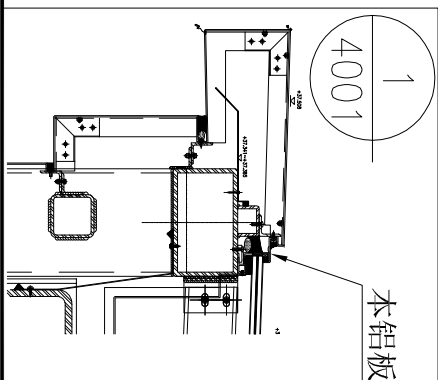
数量	备注
1	

名稱	鋁板加工圖	制圖	吳偉瑜	2020.2.10	修改			
材料	3mm厚鋁板	復核			日期			
顏色	UCT803649FXL-3(香檳金)	批准			圖號	J837-SK-LB256		



工程號	J-837	地盤	觀塘
-----	-------	----	----

序號	鋁板編號	數量	長度L	A	N	B
1	J837-SK-LB257	1	1421.6	40.8	300	180.8
2	J837-SK-LB258	1	1248.2	104.1	300	244.1
3	J837-SK-LB259	1	1246.4	103.2	300	243.2
4	J837-SK-LB260	3	1233.2	96.6	300	236.6
5	J837-SK-LB261	2	1271.7	115.85	300	255.85
6	J837-SK-LB262	2	1188	74	300	214
7	J837-SK-LB263	4	1227.1	93.55	300	233.55
8	J837-SK-LB264	1	1233.4	96.7	300	236.7
9	J837-SK-LB265	1	1252.3	106.15	300	246.15
10	J837-SK-LB266	1	1248.7	104.35	300	244.35
11	J837-SK-LB267	1	1430.4	45.2	300	185.2

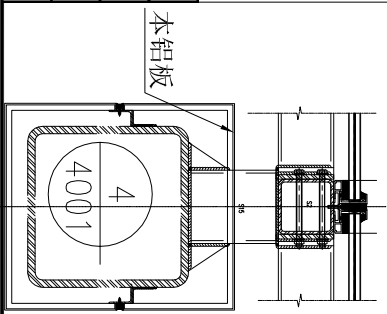
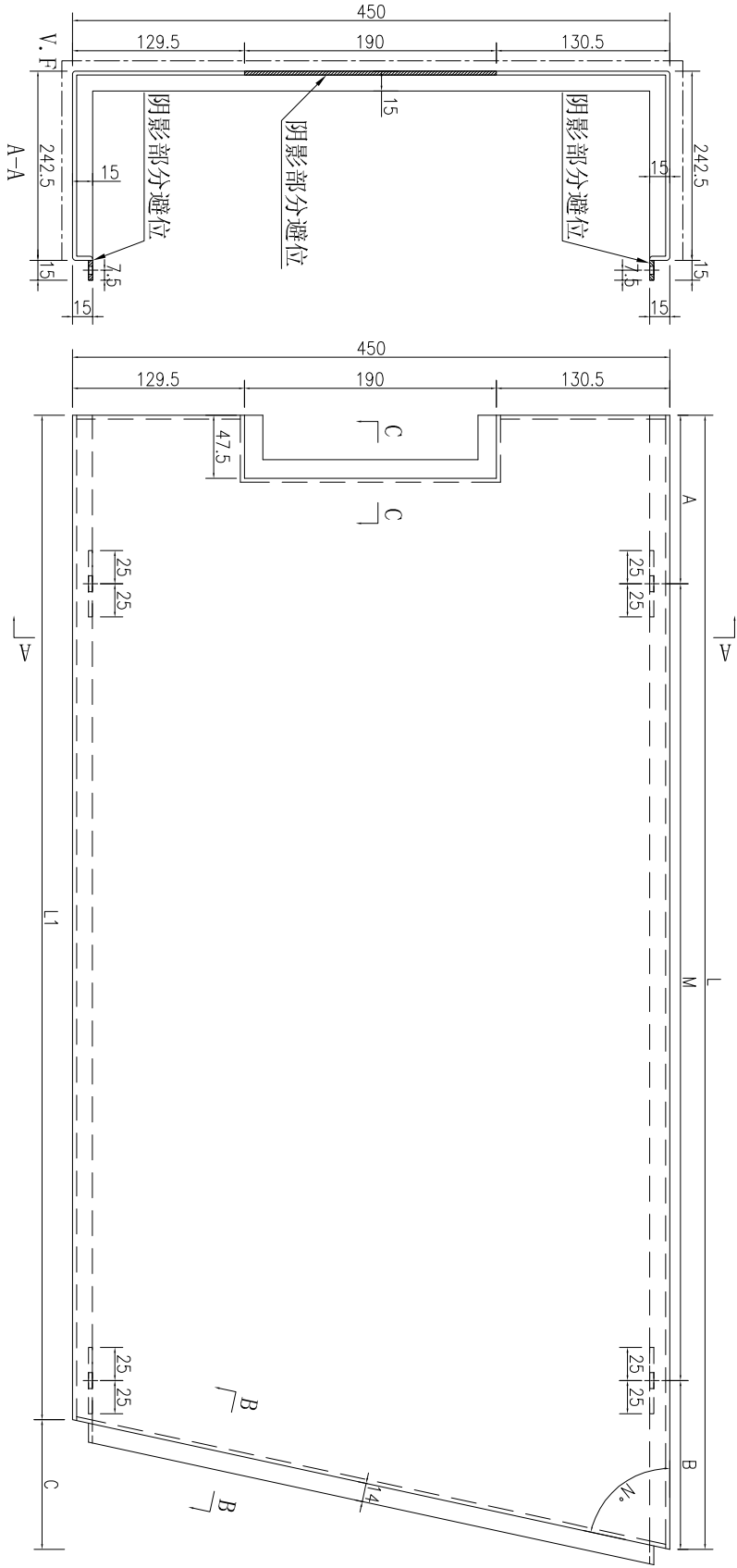
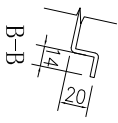
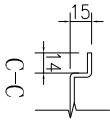


名稱	鋁板加工圖	制圖	吳緯瑜	2020.2.10	修改		
材料	3mm厚鋁板	復核			日期		
顏色	UCT803649FXL-3(香檳金)	批准			圖號	J837-SK-LB257	

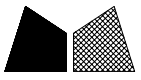


工程號 J-837 地盤 觀塘

序號	鋁板編號	數量	長度L	長度L1	A	M	B	C	角度N°		
1	J837-SK-LB268	1	854	756.5	127	300	x	2	127	97.5	77.8
2	J837-SK-LB271	1	1534	1465.9	167	300	x	4	167	68.1	81.4
3	J837-SK-LB274	1	1931	1897.7	215.5	300	x	5	215.5	33.3	85.8



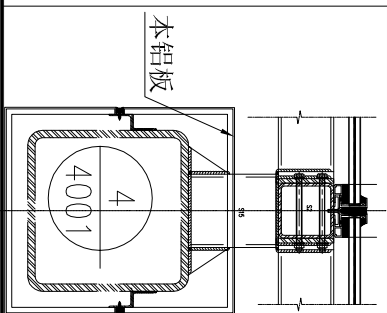
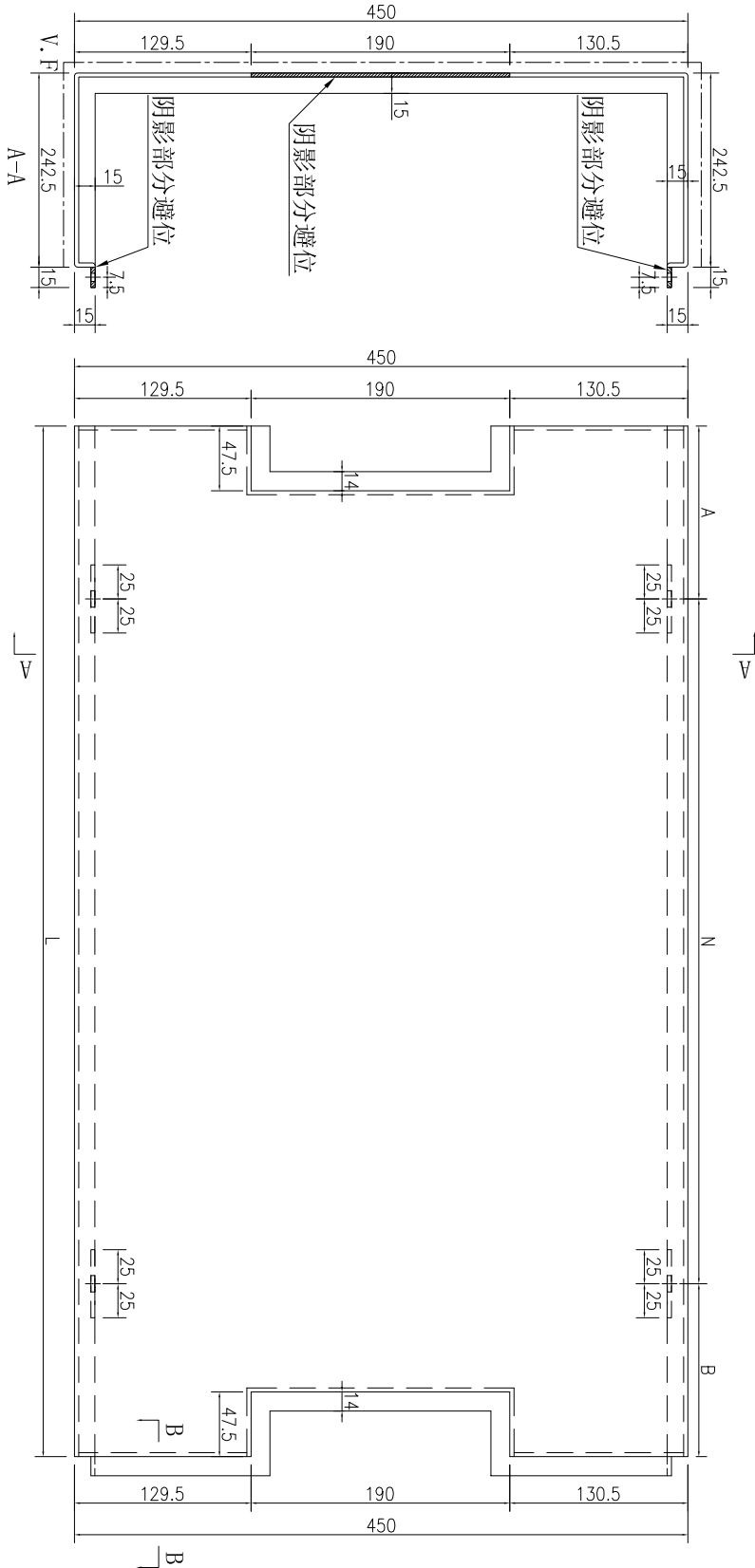
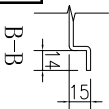
名稱	鋁板加工圖	制圖	吳緯瑜	2020.2.10	修改		
材料	3mm厚鋁板	復核			日期		
顏色	UCT803649FXL-3(香檳金)	批准			圖號	J837-SK-LB268	



美特鋁質有限公司
MIDI Aluminium Fabricator Ltd.

工程號	J-837	地盤	觀塘
-----	-------	----	----

序號	鋁板編號	數量	長度L	A	N		B
1	J837-SK-LB269	1	1307	53.5	X	4	53.5
2	J837-SK-LB270	1	1310	55	X	4	55
3	J837-SK-LB272	5	2632	116	X	8	116
4	J837-SK-LB275	1	2048.5	124.25	X	6	124.25
5	J837-SK-LB279	2	1308.5	54.25	X	4	54.25



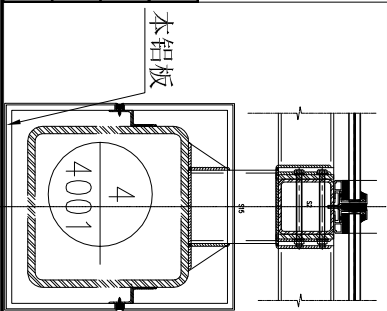
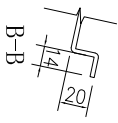
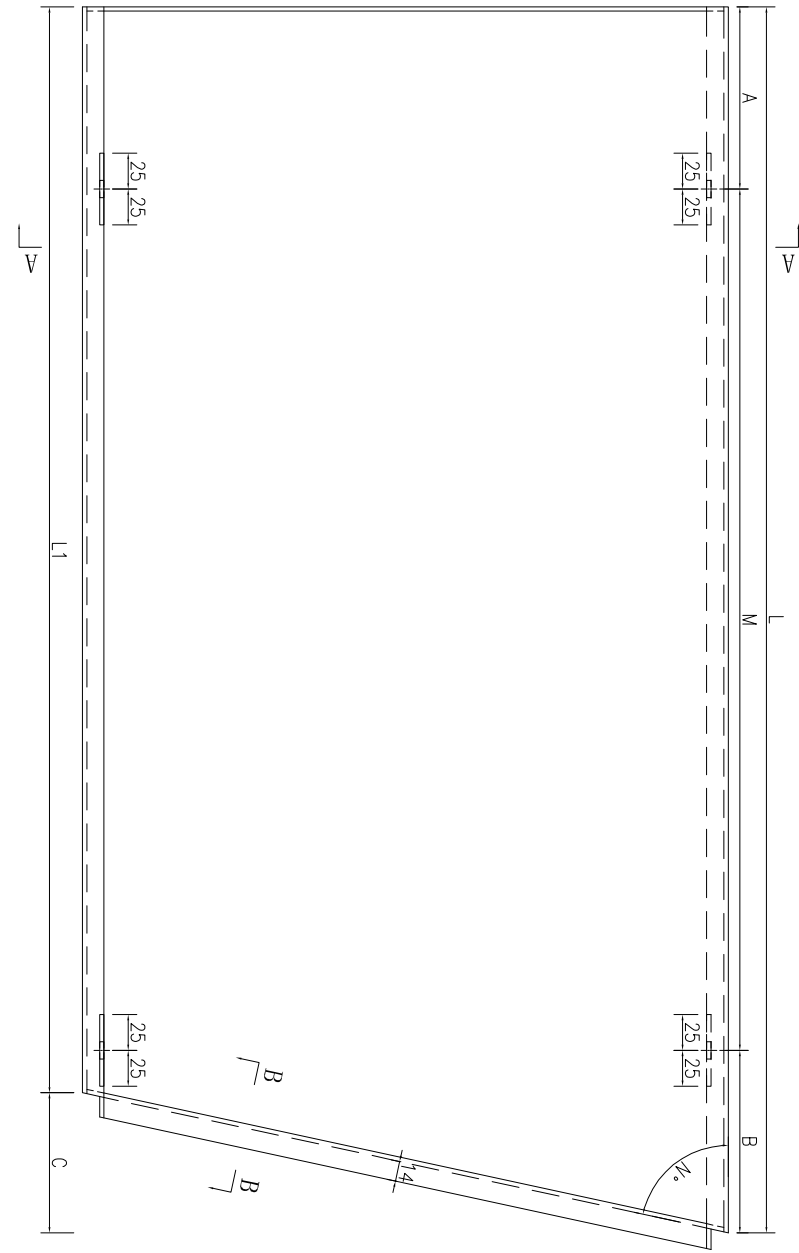
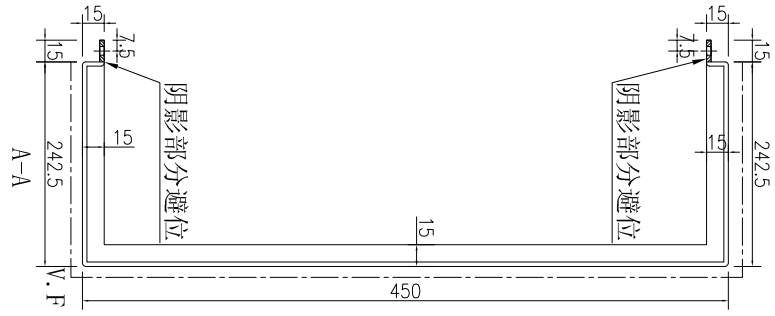
名稱	鋁板加工圖	制圖	吳禕瑜	2020.2.10	修改		
材料	3mm厚鋁板	復核			日期		
顏色	UCT803649FXL-3(香檳金)	批准			圖號	J837-SK-LB269	



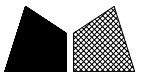
美特鋁質 有限公司
MIDI Aluminium Fabricator Ltd.

工程號	J-837	地盤	觀塘
-----	-------	----	----

序號	鋁板編號	數量	長度L	長度L1	A	M	B	C	角度N°
1	J837-SK-LB280	1	854	756.5	47	300	x	207	97.5
2	J837-SK-LB283	1	1534	1465.9	87	300	x	247	68.1
3	J837-SK-LB286	1	1931	1897.7	135.5	300	x	295.5	33.3



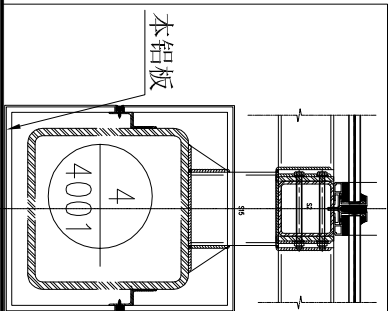
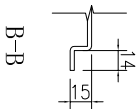
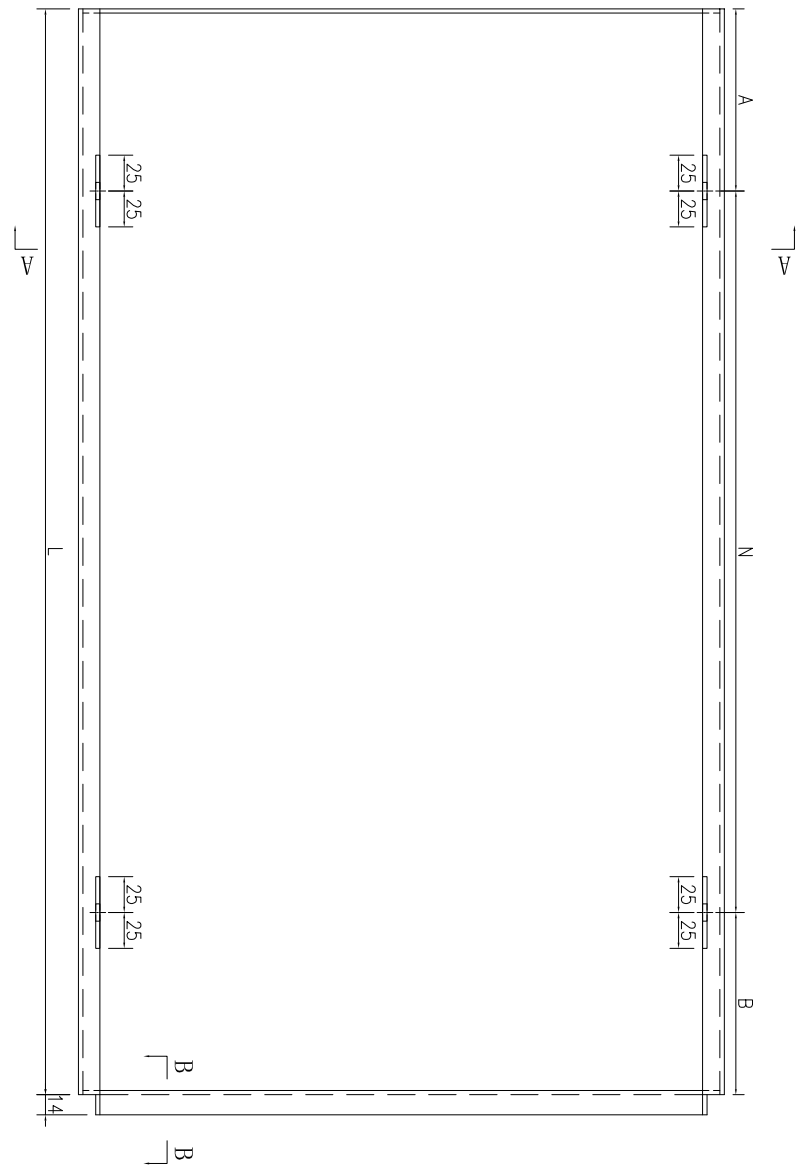
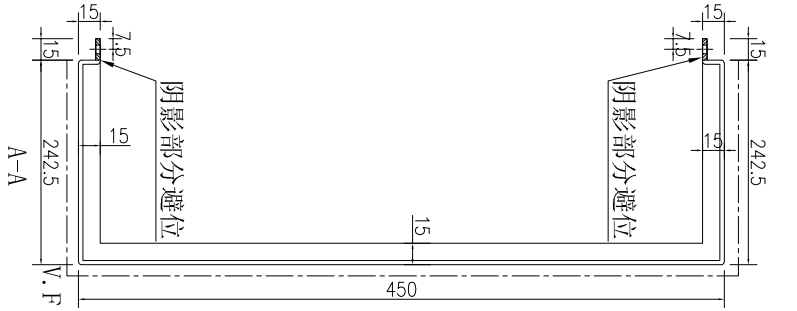
名稱	鋁板加工圖	制圖	吳偉瑜	2020.2.10	修改		
材料	3mm厚鋁板	復核			日期		
顏色	UCT803649FXL-3(香檳金)	批准			圖號	J837-SK-LB280	



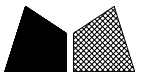
美特鋁質有限公司
MIDI Aluminium Fabricator Ltd.

工程號	J-837	地盤	觀塘
-----	-------	----	----

序號	鋁板編號	數量	長度L	A	N		B
1	J837-SK-LB281	1	1307	203.5	300	3	203.5
2	J837-SK-LB282	1	1310	205	300	3	205
3	J837-SK-LB284	5	2632	266	300	7	266
4	J837-SK-LB285	6	3417.5	208.75	300	10	208.75
5	J837-SK-LB287	1	2048.5	44.25	300	6	204.25
6	J837-SK-LB291	2	1308.5	204.25	300	3	204.25



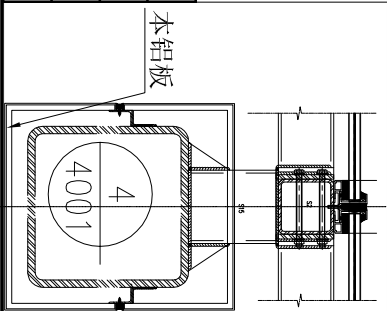
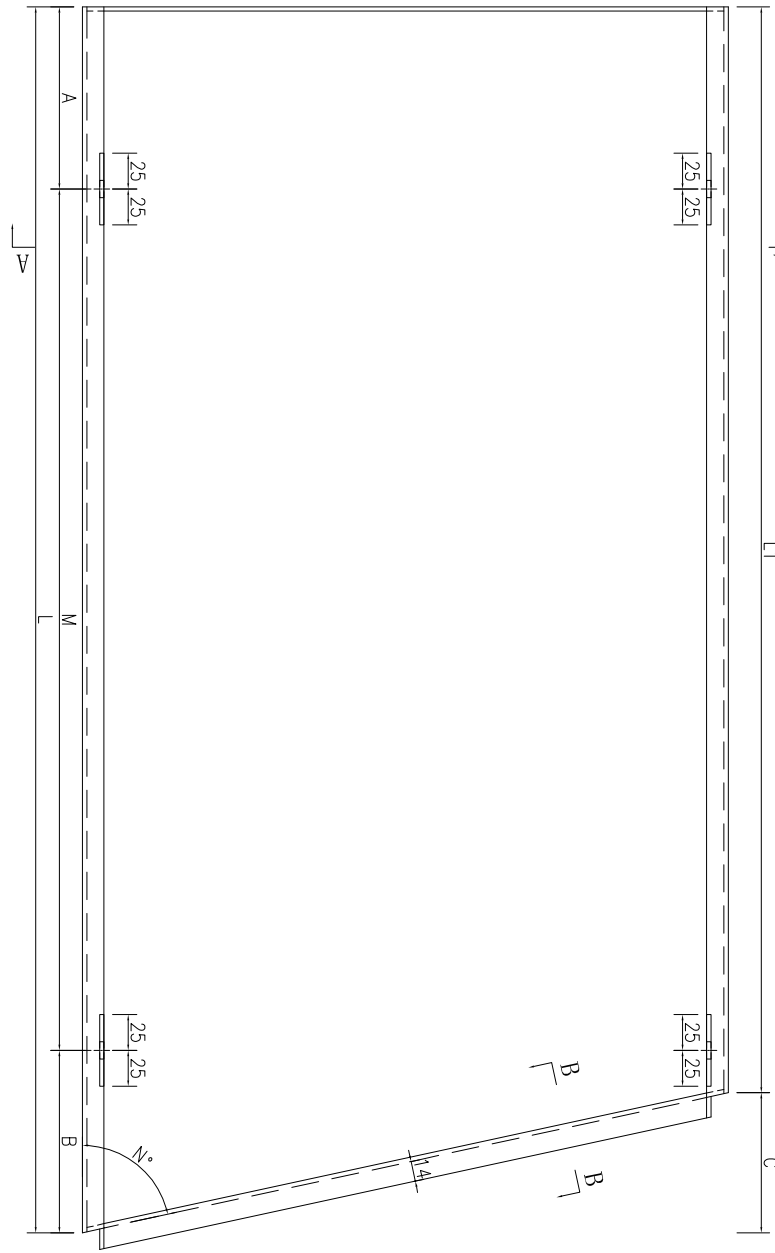
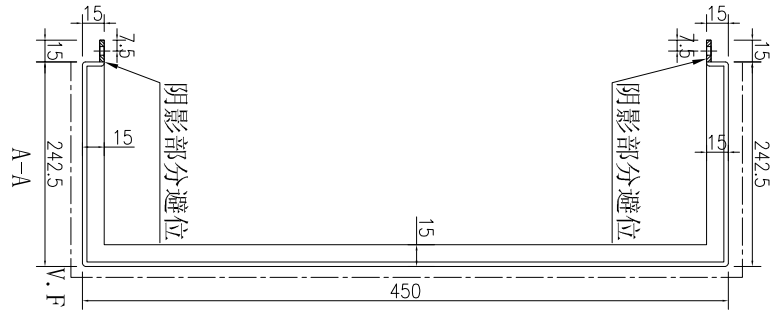
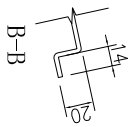
名稱	鋁板加工圖	制圖	吳偉瑜	2020.2.10	修改		
材料	3mm厚鋁板	復核			日期		
顏色	UCT803649FXL-3(香檳金)	批准			圖號	J837-SK-LB281	



美特鋁質 有限公司
MIDI Aluminium Fabricator Ltd.

工程號	J-837	地盤	觀塘
-----	-------	----	----

序號	鋁板編號	數量	長度L	長度L1	A	M	B	C	角度N°
1	J837-SK-LB288	1	1925	1889.2	132.5	300	300	35.8	85.5
2	J837-SK-LB289	1	1520.5	1450.7	80.25	300	300	69.8	81.2
3	J837-SK-LB290	1	832	733.5	186	300	346	98.5	77.7

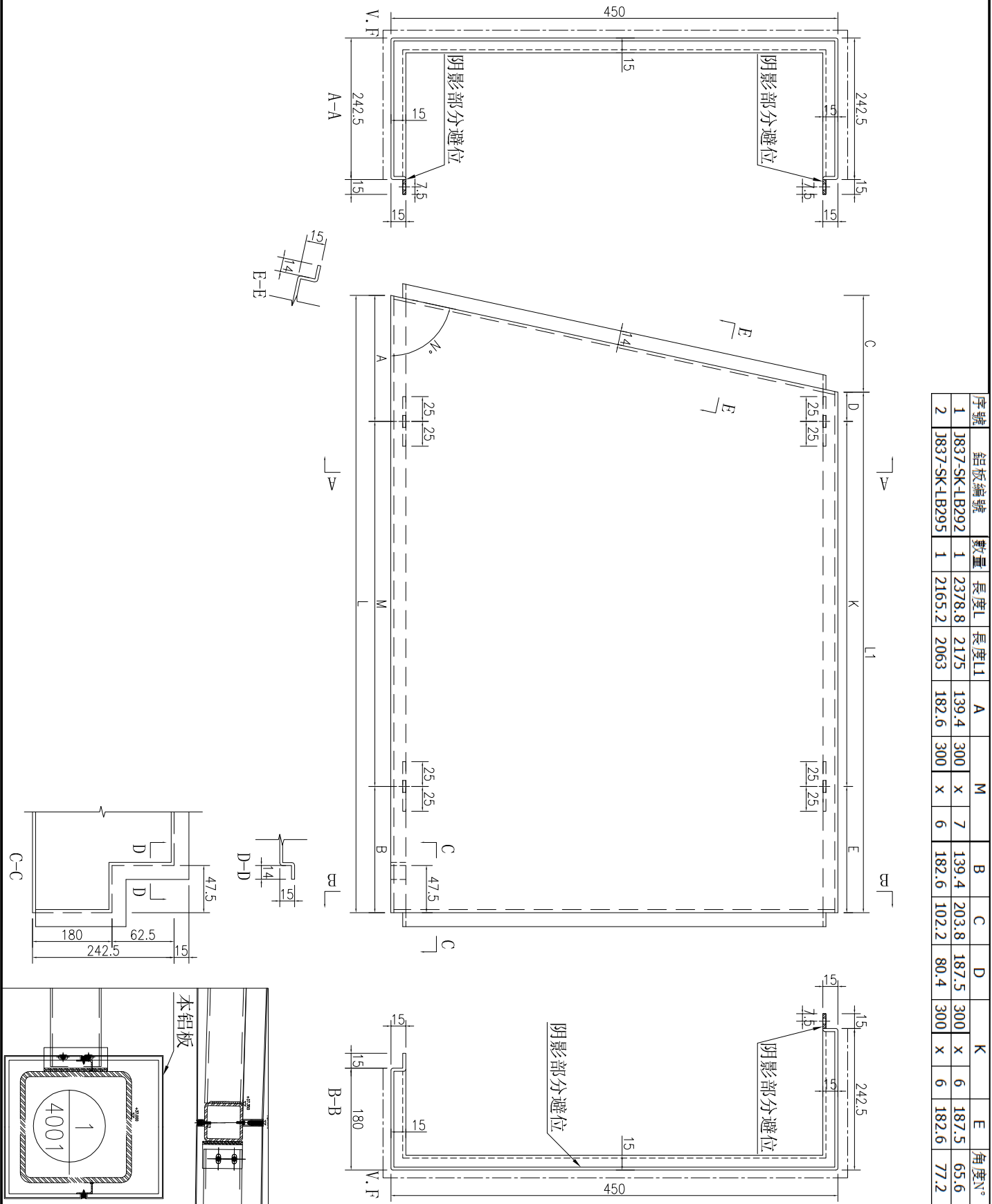


名稱	鋁板加工圖	制圖	吳偉瑜	2020.2.10	修改		
材料	3mm厚鋁板	復核			日期		
顏色	UCT803649FXL-3(香檳金)	批准			圖號	J837-SK-LB288	



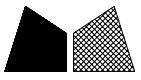
美特鋁質 有限公司
MIDI Aluminium Fabricator Ltd.

工程號	J-837	地盤	觀塘
-----	-------	----	----



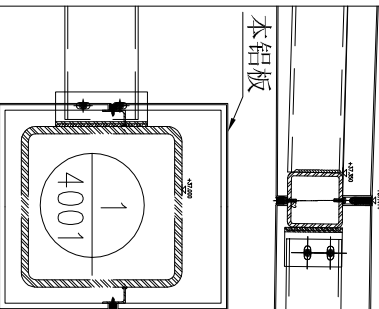
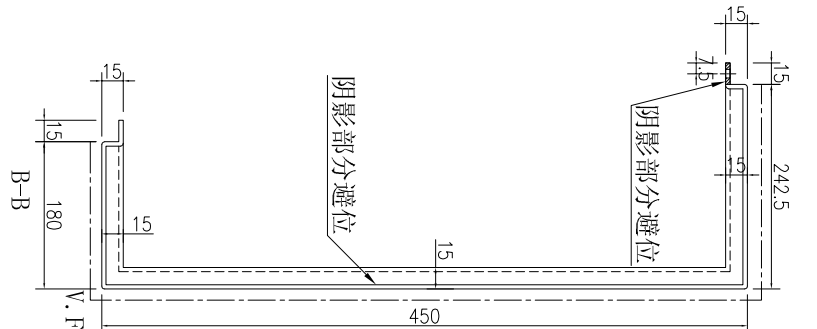
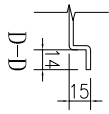
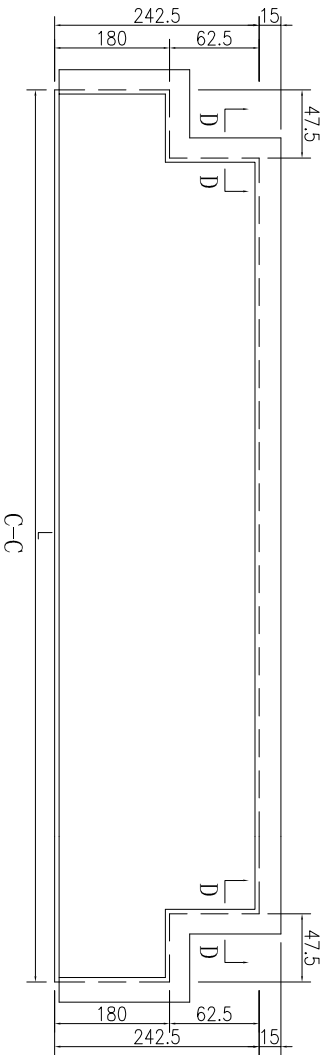
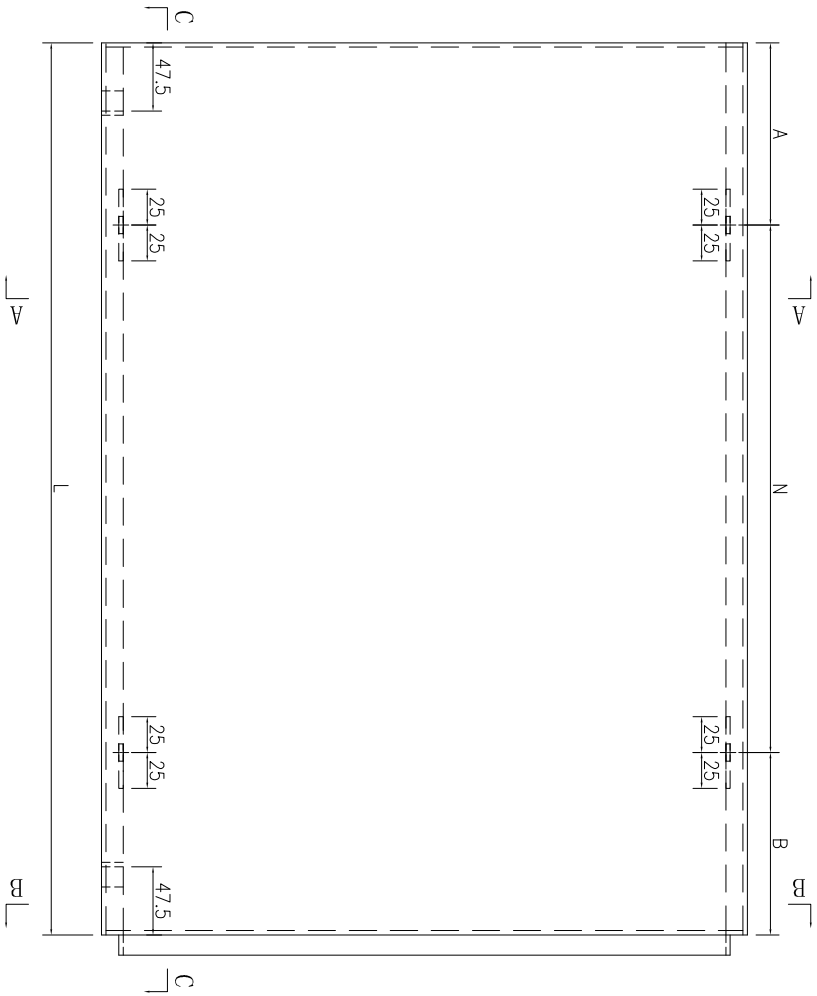
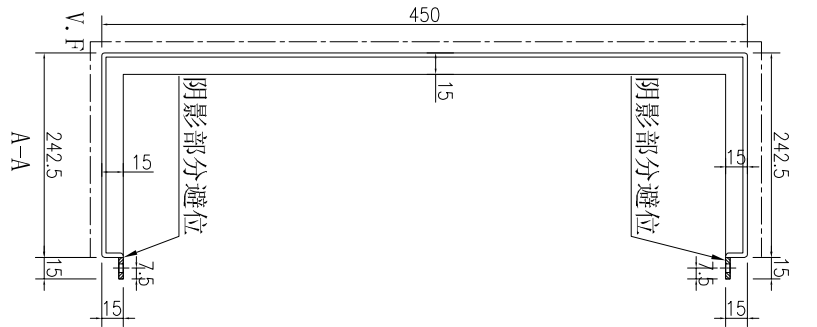
序號	鋁板編號	數量	長度L	長度L1	A	M	B	C	D	K	E	角度N°				
1	J837-SK-LB292	1	2378.8	2175	139.4	300	x	7	139.4	203.8	187.5	300	x	6	187.5	65.6
2	J837-SK-LB295	1	2165.2	2063	182.6	300	x	6	182.6	102.2	80.4	300	x	6	182.6	77.2

名稱	鋁板加工圖	制圖	吳偉瑜	2020.2.10	修改	
材料	3mm厚鋁板	復核			日期	
顏色	UCT803649FXL-3(香檳金)	批准			圖號	J837-SK-LB292



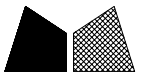
美特鋁質 有限公司
MIDI Aluminium Fabricator Ltd.

工程號 J-837 地盤 觀塘



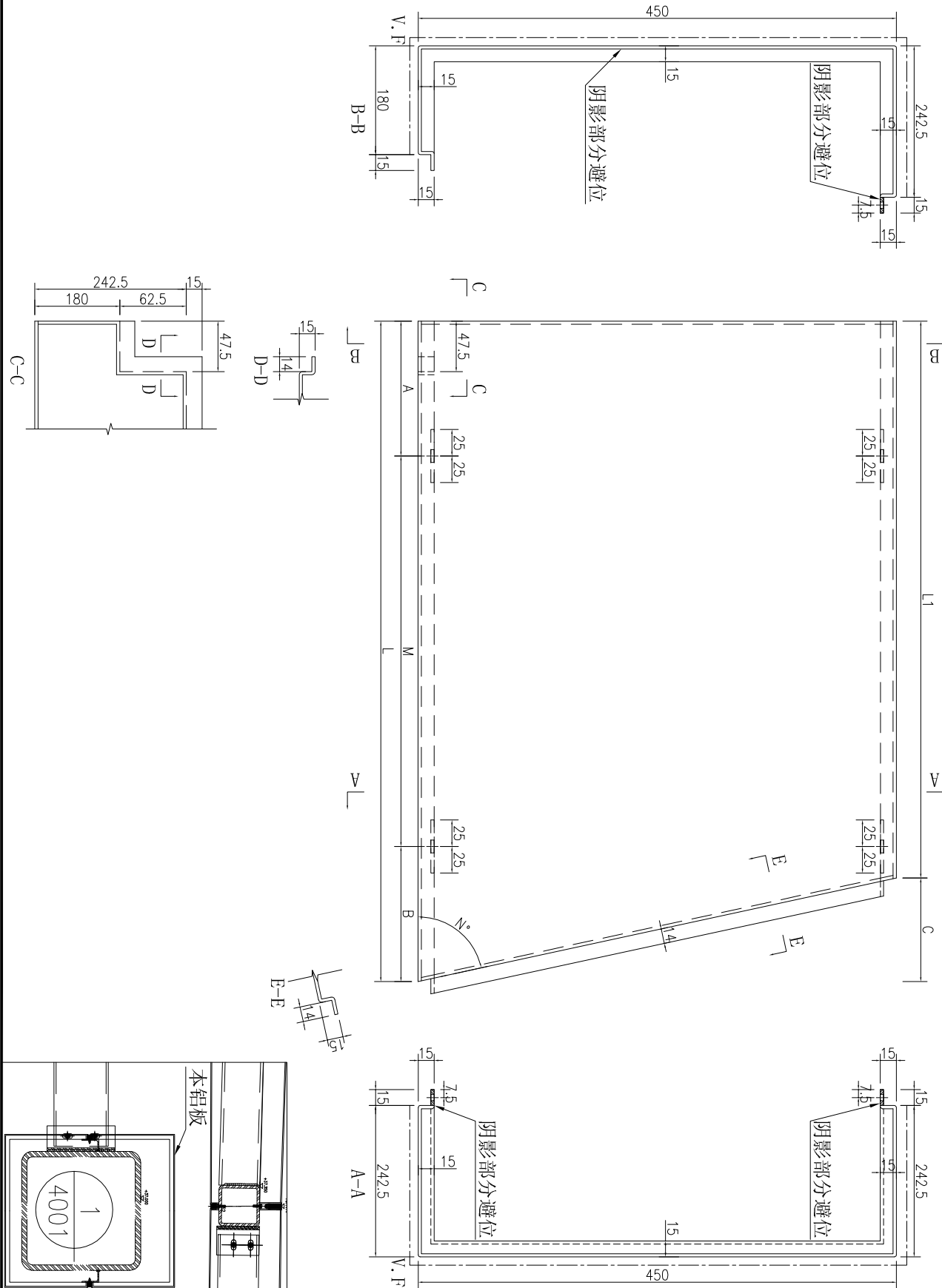
序號	鋁板編號	數量	長度L	A	N	B
1	J837-SK-LB293	1	2409	154.5	300	154.5
2	J837-SK-LB296	1	2414.5	157.25	300	157.25

名稱	鋁板加工圖	制圖	吳緯瑜	2020.2.10	修改	
材料	3mm厚鋁板	復核			日期	
顏色	UCT803649FXL-3(香檳金)	批准			圖號	J837-SK-LB293



美特鋁質 有限公司
MIDI Aluminium Fabricator Ltd.

工程號 J-837 地盤 觀塘



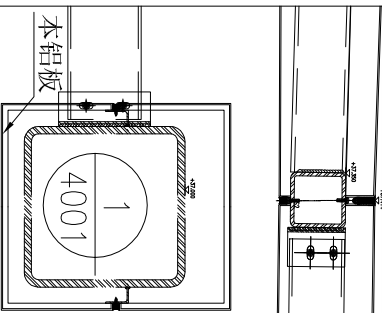
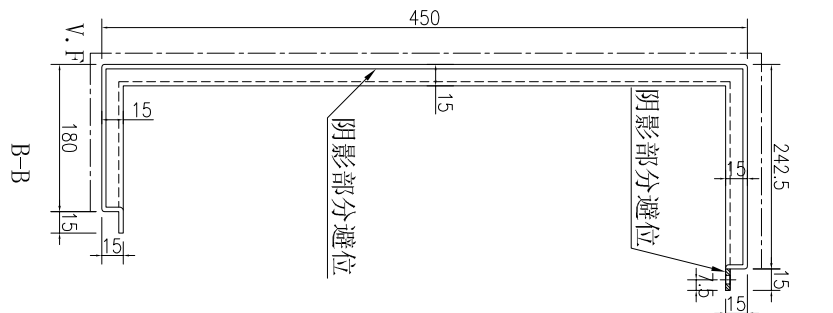
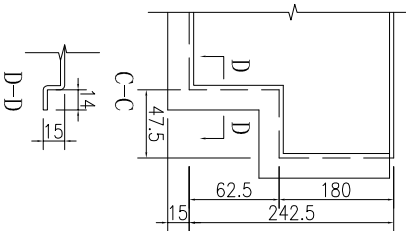
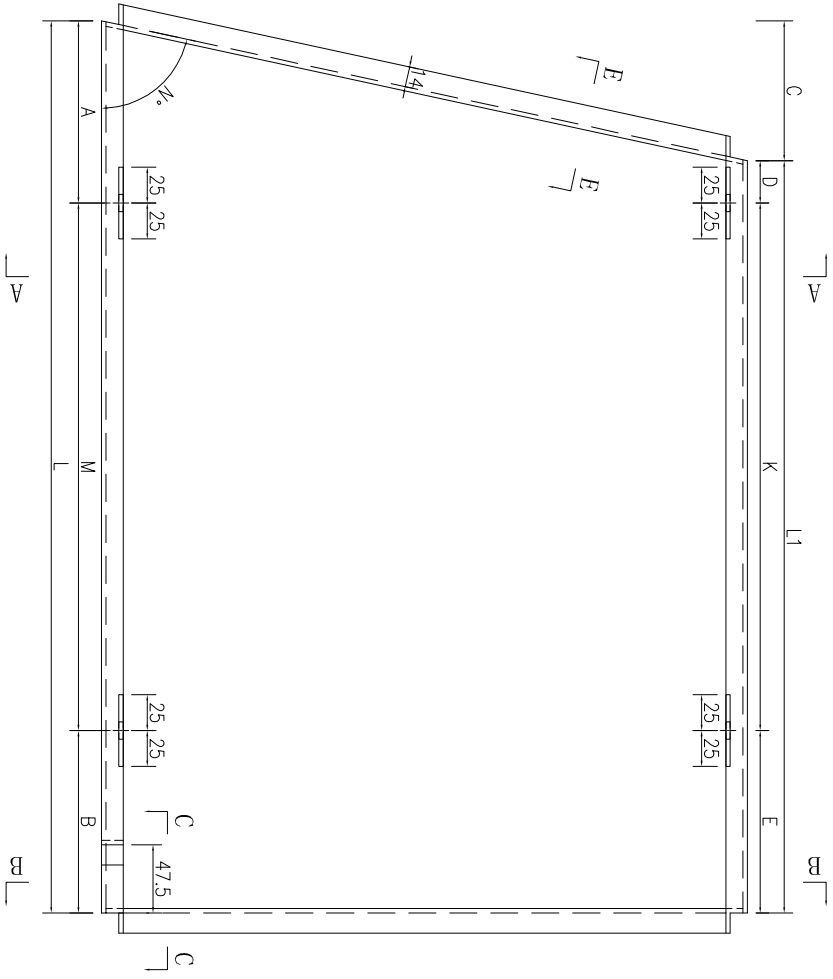
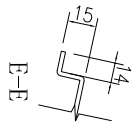
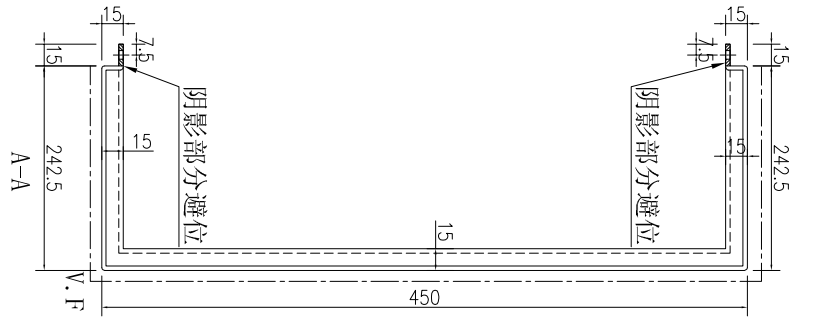
字號	鋁板編號	數量	長度L	長度L1	A	M	B	C	角度N°
1	J837-SK-LB294	1	2101.5	2040.3	150.75	300	150.75	61.2	82.3
2	J837-SK-LB297	1	2524	2366.3	212	300	212	157.7	70.7

名稱	鋁板加工圖	制圖	吳緯瑜	2020.2.10	修改	
材料	3mm厚鋁板	復核			日期	
顏色	UCT803649FXL-3(香檳金)	批准			圖號	J837-SK-LB294



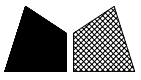
美特鋁質 有限公司
MIDI Aluminium Fabricator Ltd.

工程號 J-837 地盤 觀塘

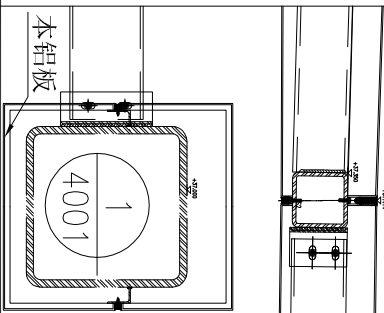
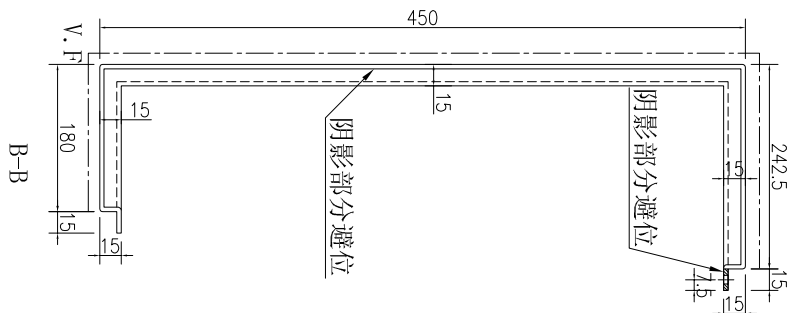
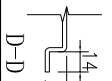
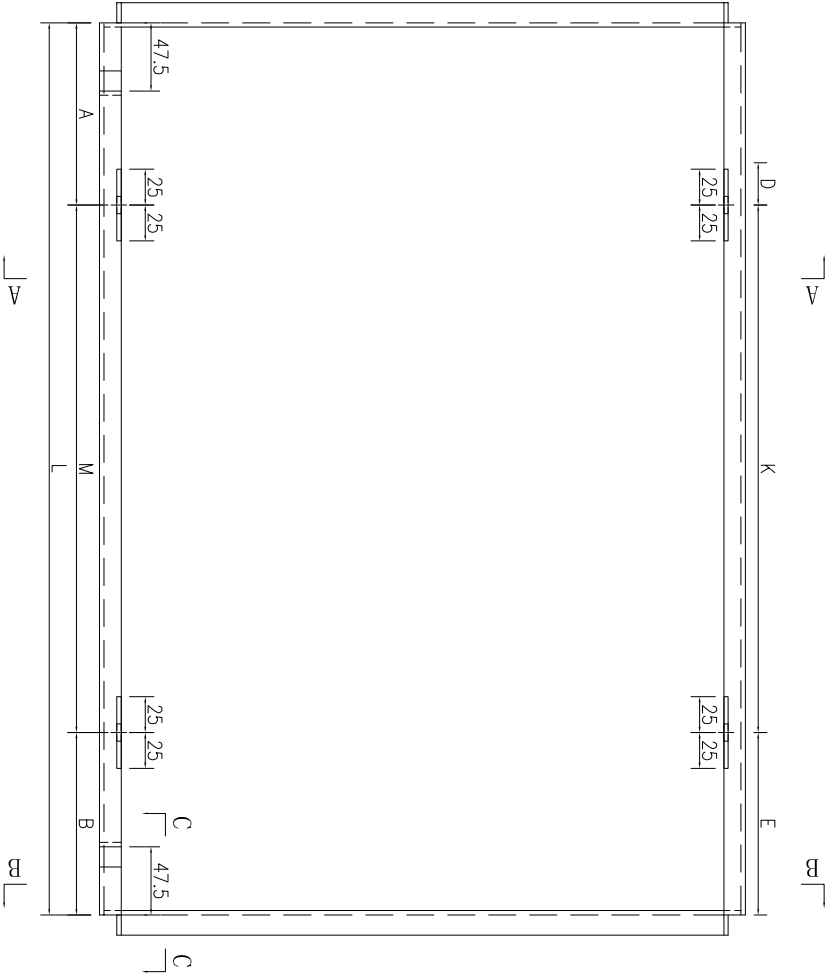
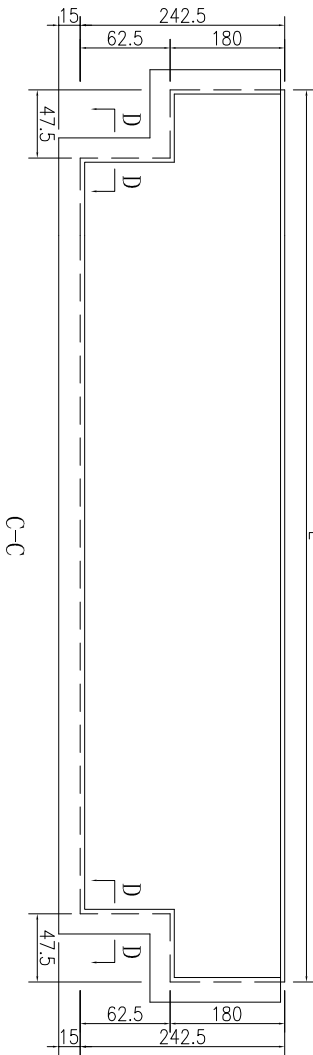
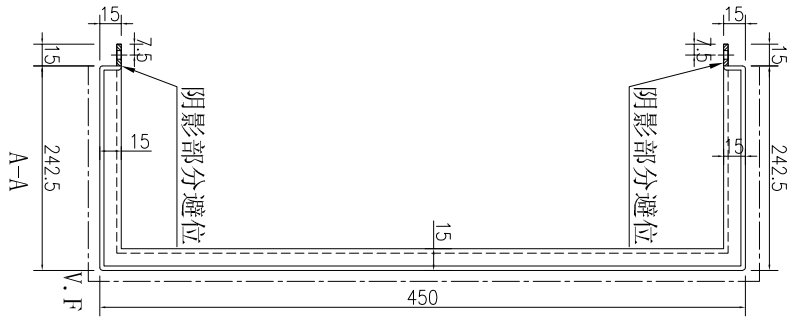


序號	鋁板編號	數量	長度L	長度L1	A	M	B	C	D	K	E	角度N°
1	J837-SK-LB298	1	2378.8	2175	289.4	300	289.4	203.8	107.5	300	267.5	65.6
2	J837-SK-LB301	1	2165.2	2063	262.6	300	102.6	102.2	160.4	300	102.6	77.2

名稱	鋁板加工圖	制圖	吳禕瑜	2020.2.10	修改		
材料	3mm厚鋁板	復核			日期		
顏色	UCT803649FXL-3(香檳金)	批准			圖號	J837-SK-LB298	

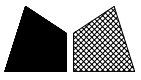


工程號 J-837 地盤 觀塘



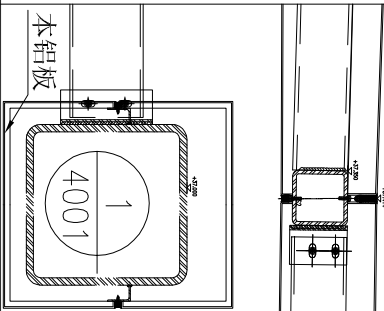
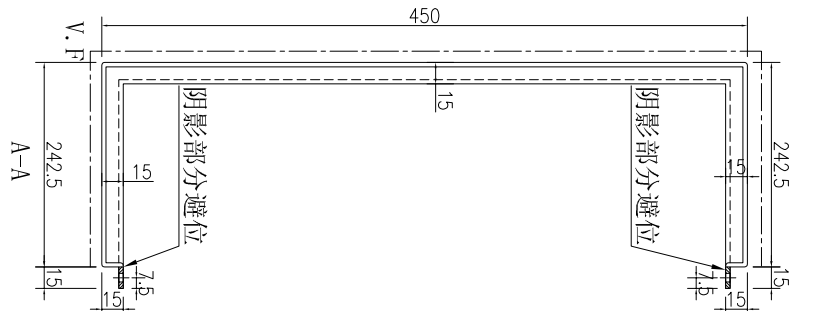
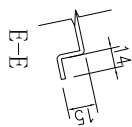
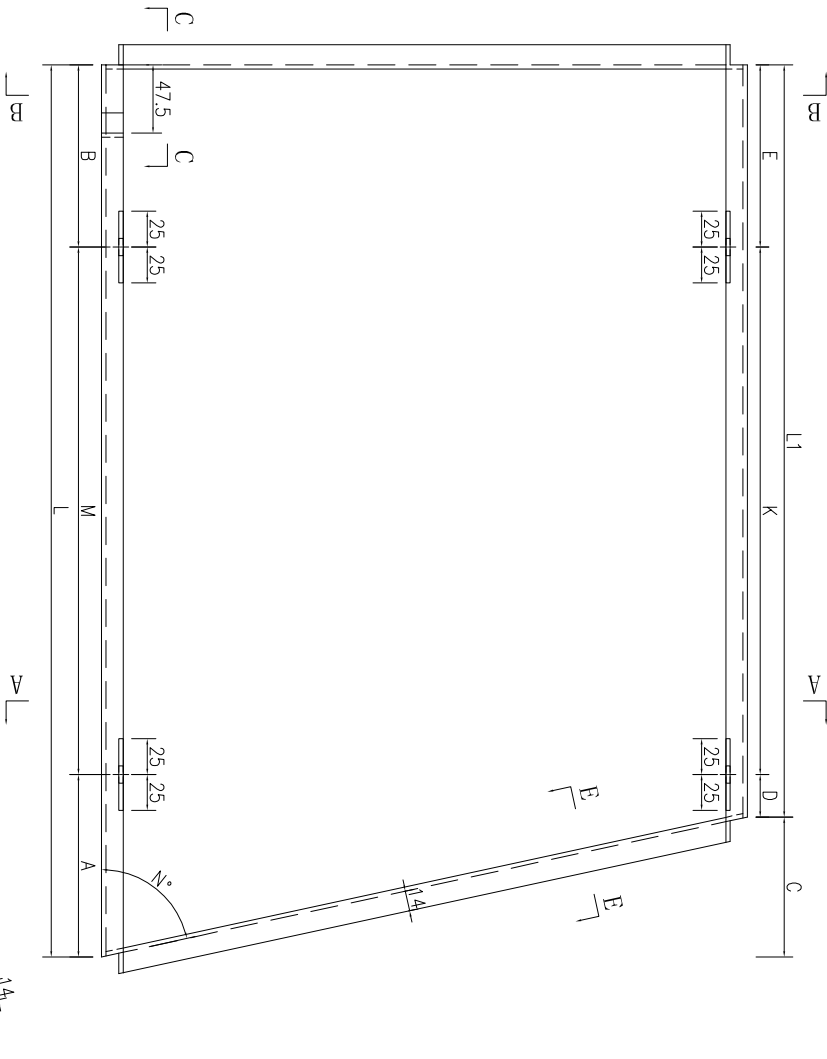
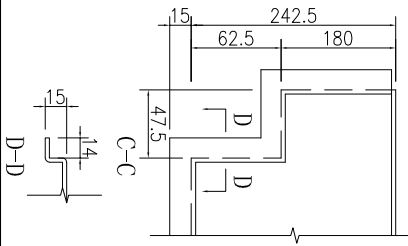
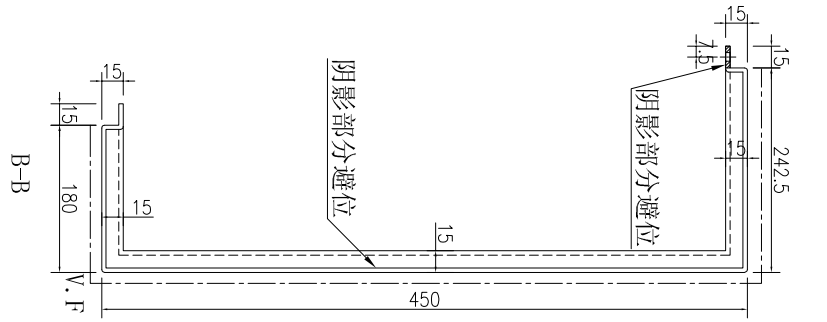
序號	鋁板編號	數量	長度L	A	N	B
1	J837-SK-LB299	1	2409	74.5	300	234.5
2	J837-SK-LB302	1	2414.5	77.25	300	237.25

名稱	鋁板加工圖	制圖	吳禕瑜	2020.2.10	修改	
材料	3mm厚鋁板	復核			日期	
顏色	UCT803649FXL-3(香檳金)	批准			圖號	J837-SK-LB299



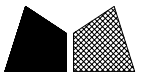
美特鋁質 有限公司
MIDI Aluminium Fabricator Ltd.

工程號 J-837 地盤 觀塘

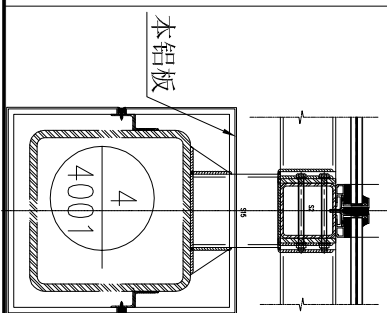
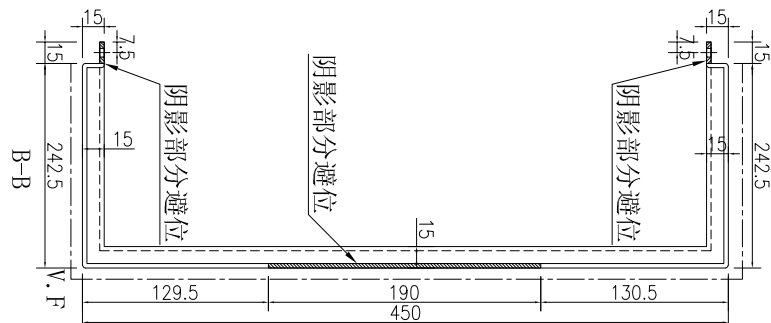
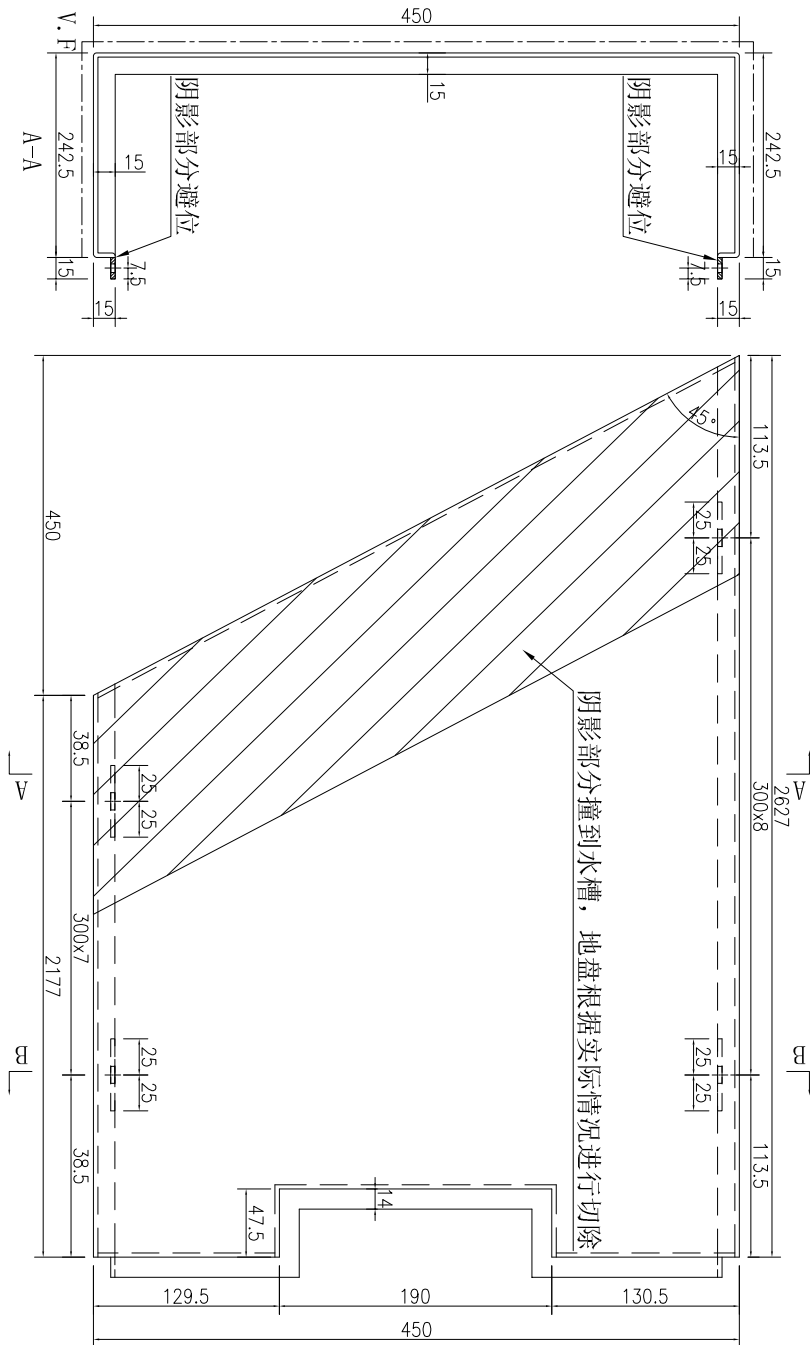


字號	鋁板編號	數量	長度L	長度L1	A	M	B	C	角度N°
1	J837-SK-LB300	1	2101.5	2040.3	230.75	300	70.75	61.2	82.3
2	J837-SK-LB303	1	2524	2366.3	292	300	132	157.7	70.7

名稱	鋁板加工圖	制圖	吳緯瑜	2020.2.10	修改	
材料	3mm厚鋁板	復核			日期	
顏色	UCT803649FXL-3(香檳金)	批准			圖號	J837-SK-LB300

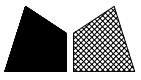


工程號 J-837 地盤 觀塘

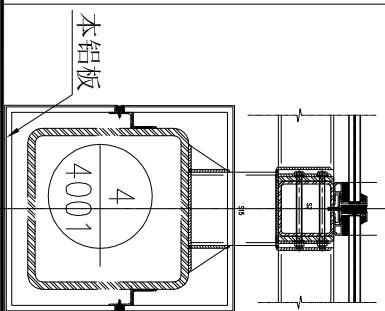
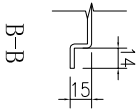
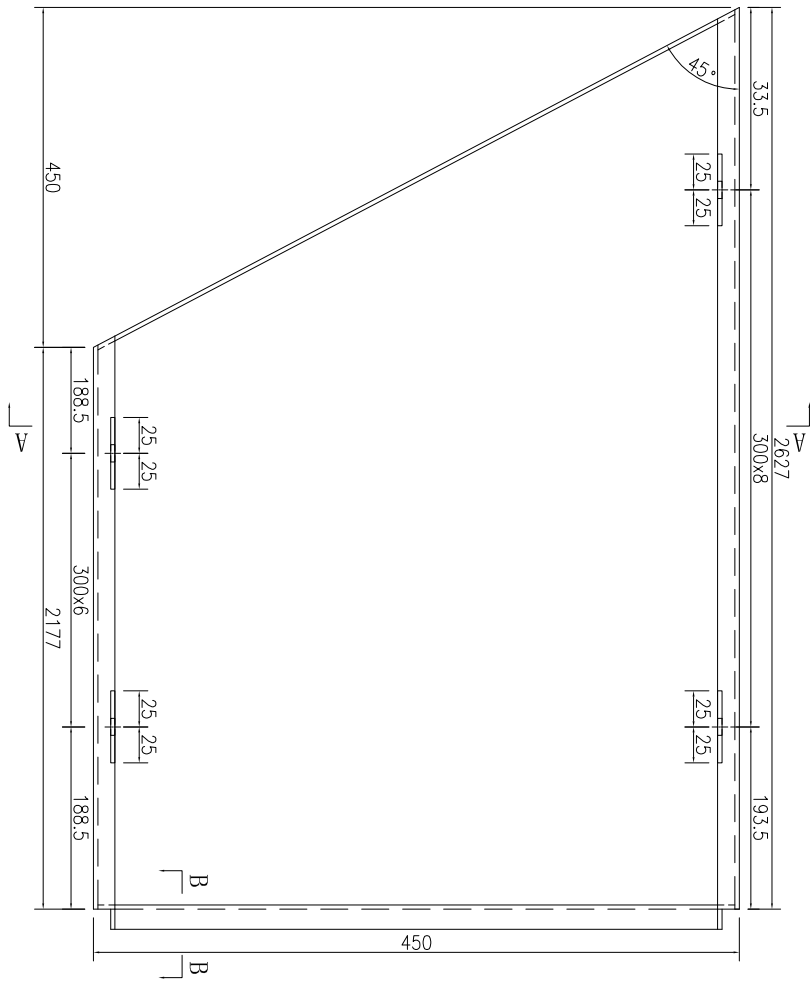
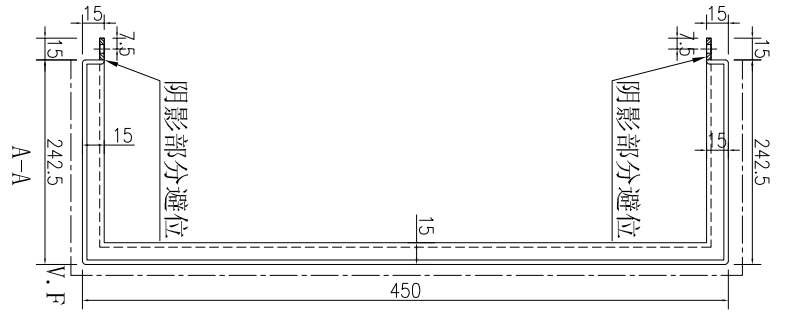


数量	备注
1	

名稱	鋁板加工圖	制圖	吳禕瑜	2020.2.10	修改	
材料	3mm厚鋁板	復核			日期	
顏色	UCT803649FXL-3(香檳金)	批准			圖號	J837-SK-LB304



工程號 J-837 地盤 觀塘

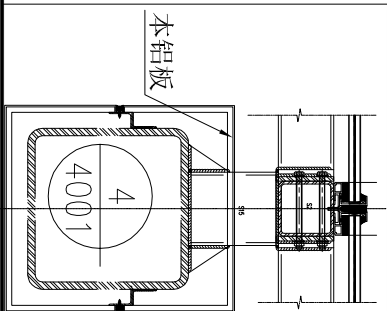
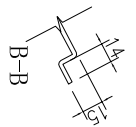
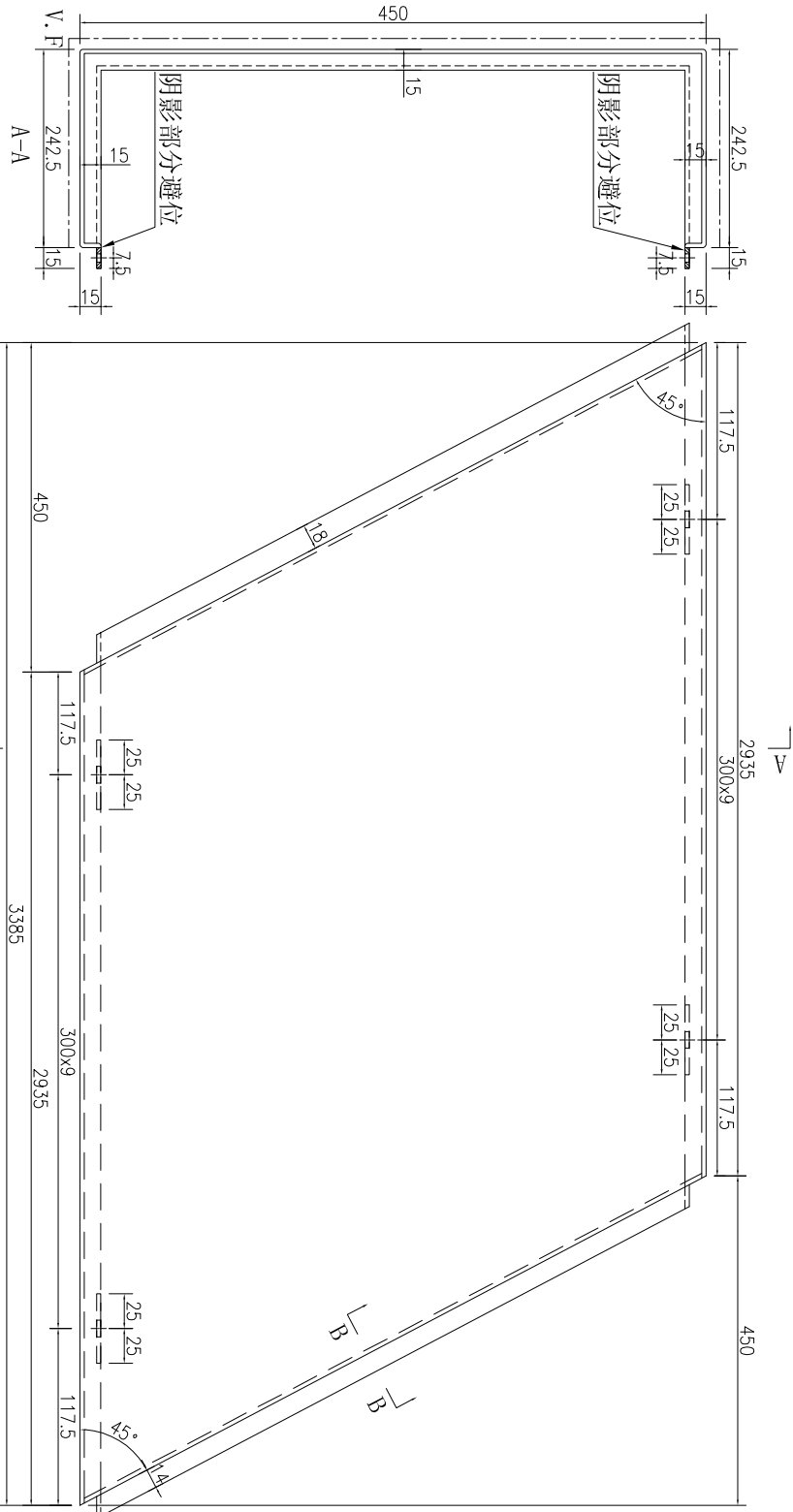


数量	备注
1	

名稱	鋁板加工圖	制圖	吳禕瑜	2020.2.10	修改		
材料	3mm厚鋁板	復核			日期		
顏色	UCT803649FXL-3(香檳金)	批准			圖號	J837-SK-LB305	



工程號 J-837 地盤 觀塘

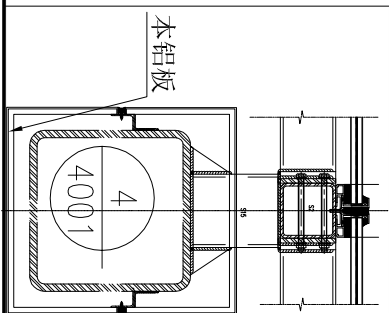
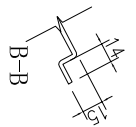
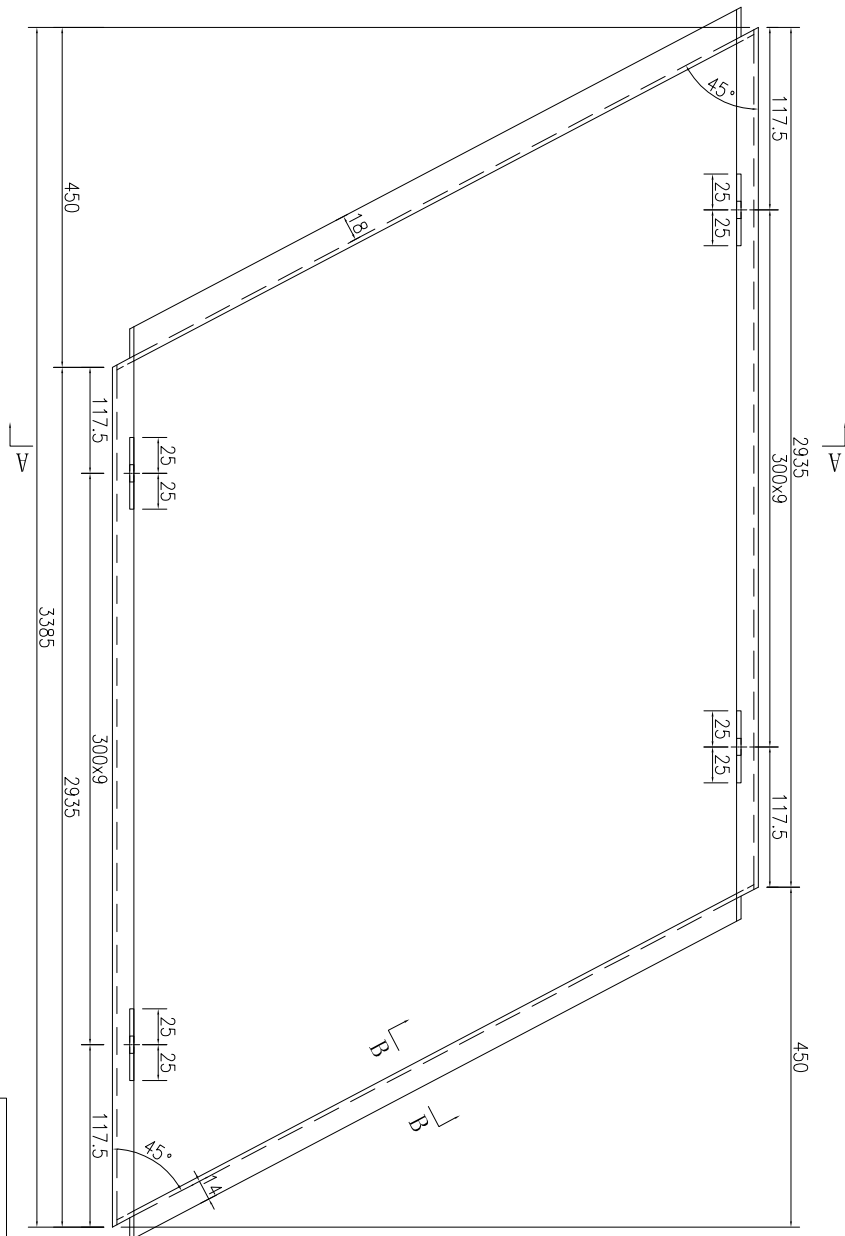
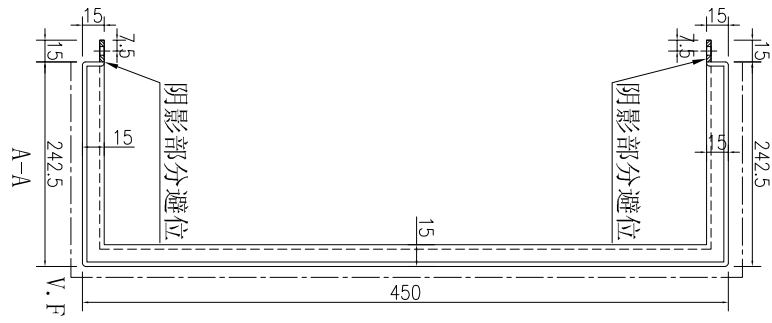


数量	备注
1	

名稱	鋁板加工圖	制圖	吳緯瑜	2020.2.10	修改		
材料	3mm厚鋁板	復核			日期		
顏色	UCT803649FXL-3(香檳金)	批准			圖號	J837-SK-LB306	



工程號	J-837	地盤	觀塘
-----	-------	----	----

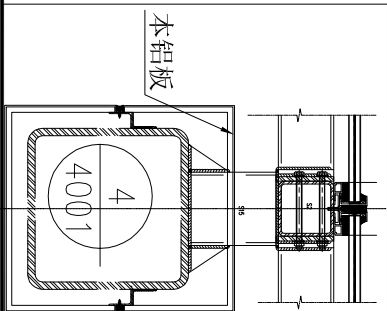
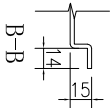
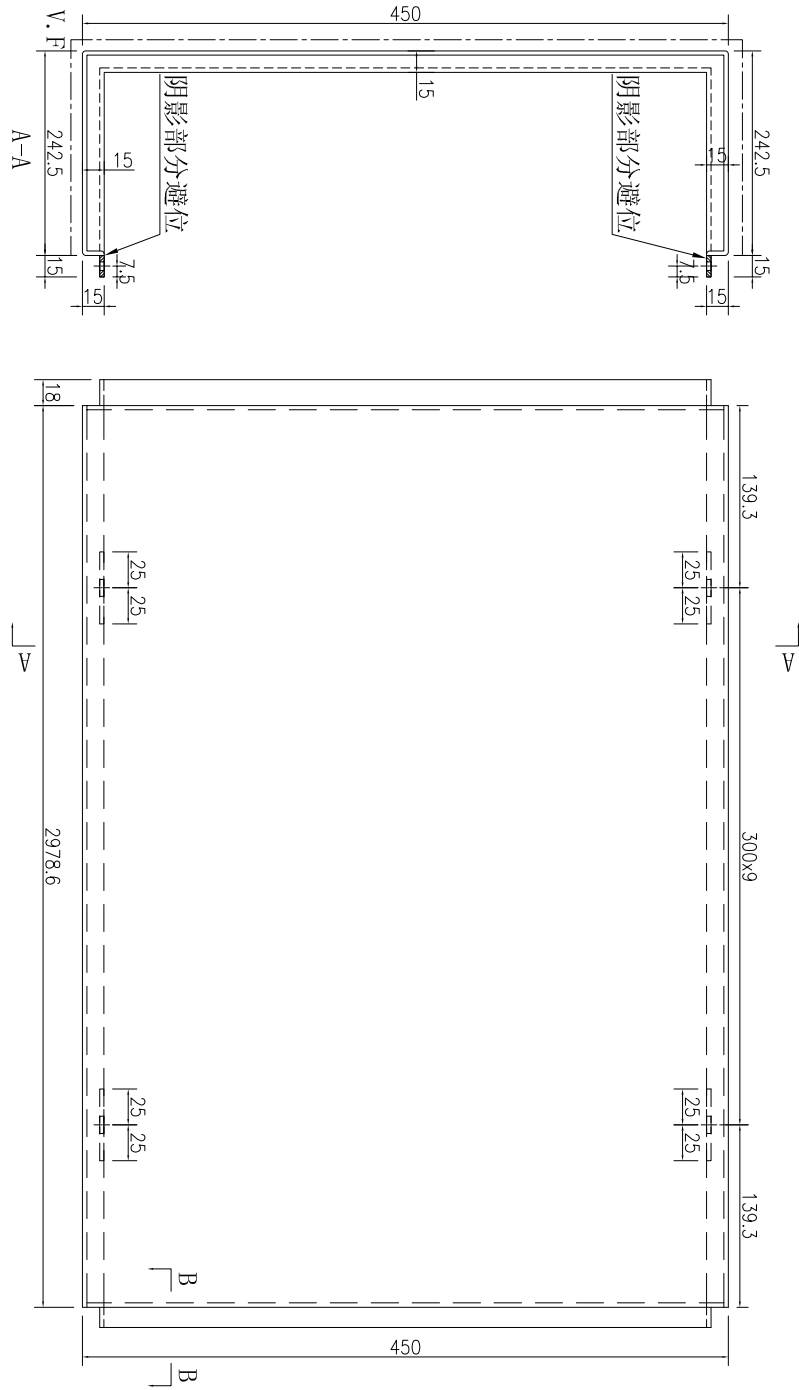


数量	备注
1	

名稱	鋁板加工圖	制圖	吳禕瑜	2020.2.10	修改		
材料	3mm厚鋁板	復核			日期		
顏色	UCT803649FXL-3(香檳金)	批准			圖號	J837-SK-LB307	



工程號 J-837 地盤 觀塘

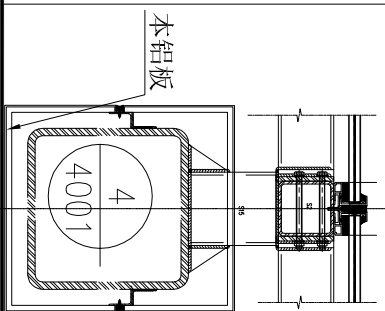
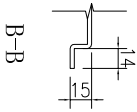
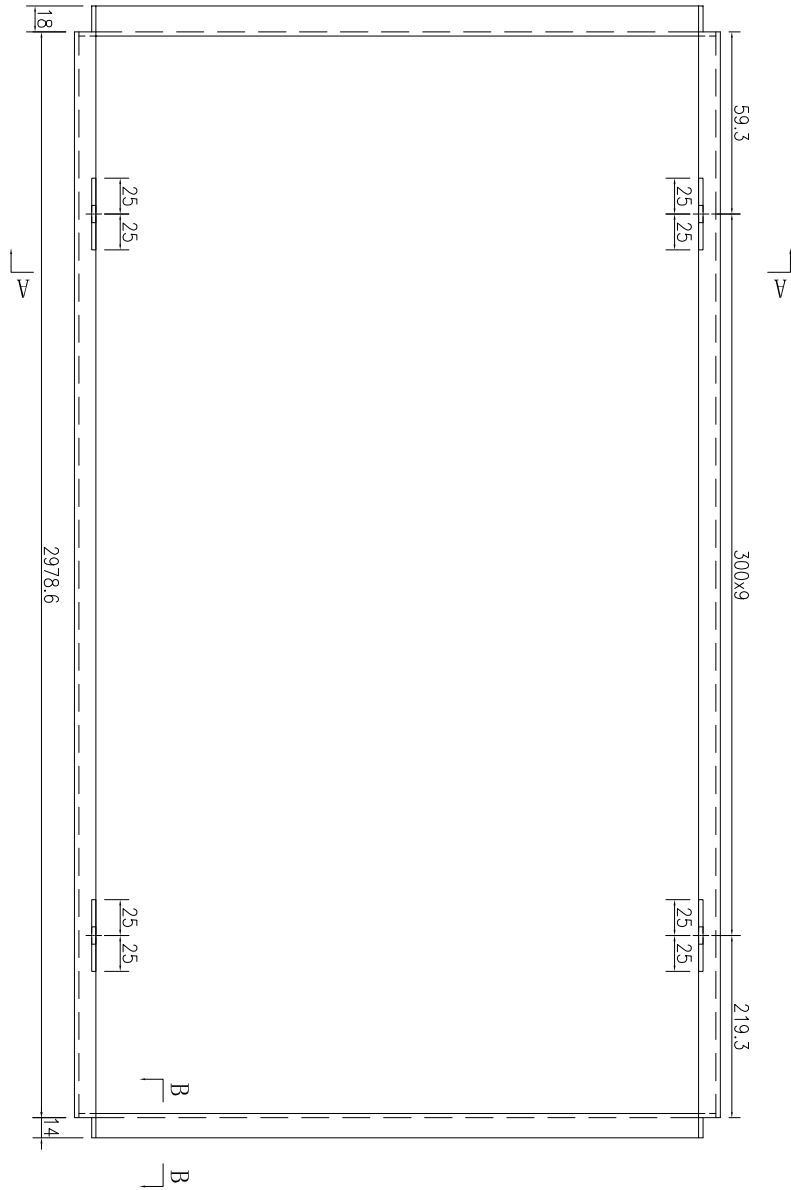
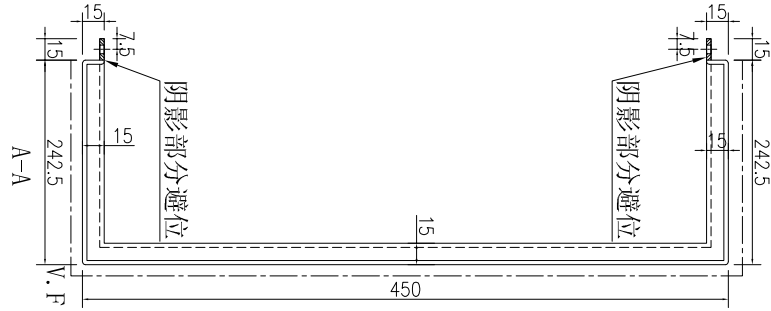


数量	5	备注	
----	---	----	--

名稱	鋁板加工圖	制圖	吳禕瑜	2020.2.10	修改		
材料	3mm厚鋁板	復核			日期		
顏色	UCT803649FXL-3(香檳金)	批准			圖號	J837-SK-LB308	

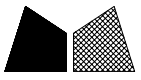


工程號 J-837 地盤 觀塘

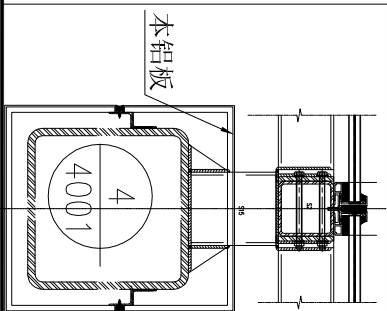
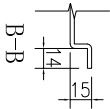
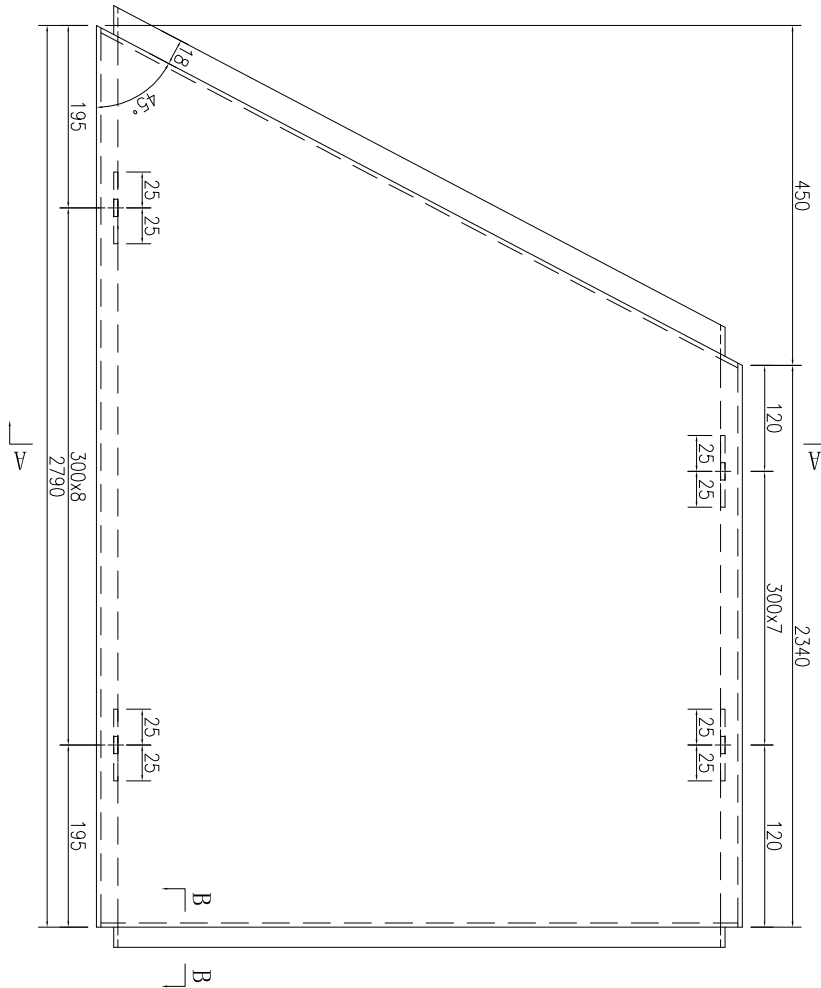
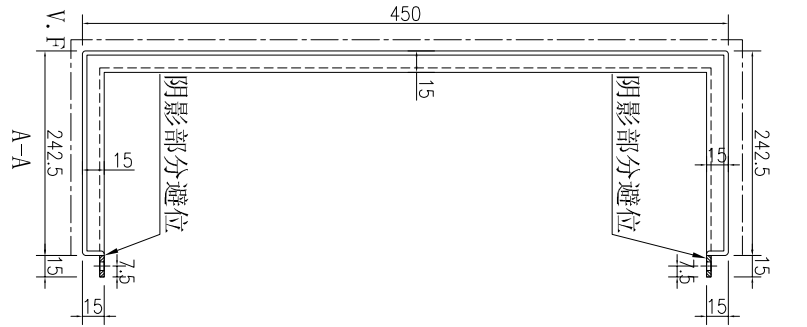


数量	备注
5	

名稱	鋁板加工圖	制圖	吳緯瑜	2020.2.10	修改		
材料	3mm厚鋁板	復核			日期		
顏色	UCT803649FXL-3(香檳金)	批准			圖號	J837-SK-LB309	

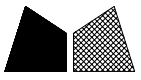


工程號 J-837 地盤 觀塘

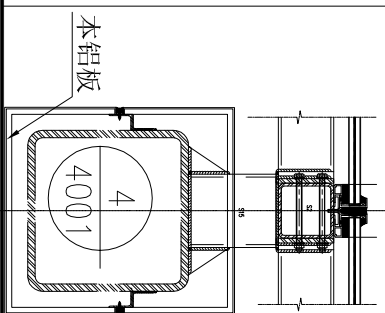
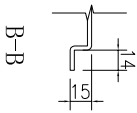
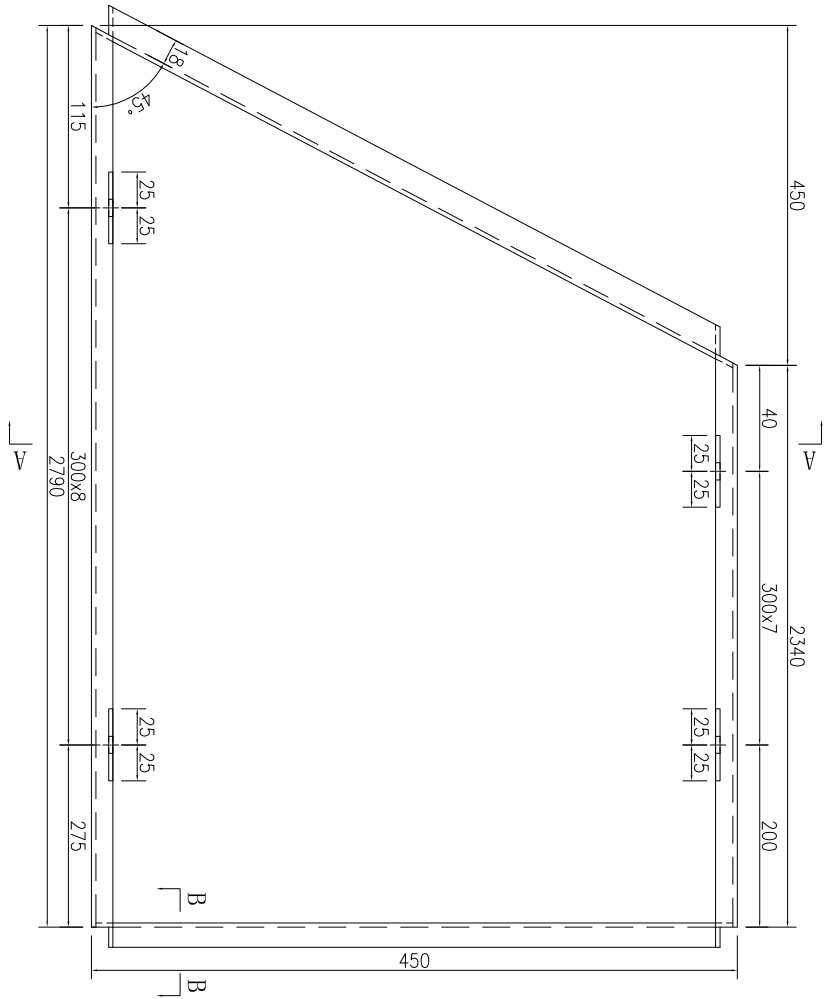
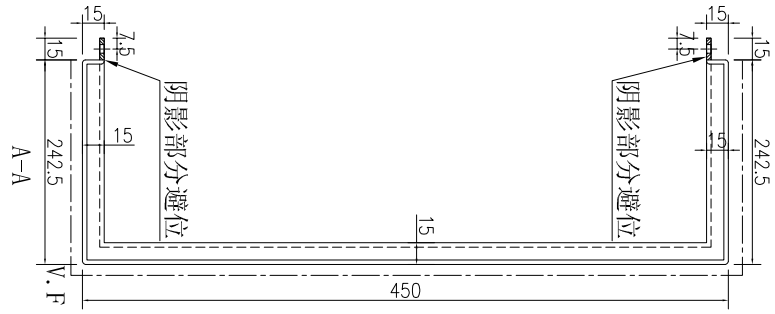


数量	备注
1	

名稱	鋁板加工圖	制圖	吳禕瑜	2020.2.10	修改		
材料	3mm厚鋁板	復核			日期		
顏色	UCT803649FXL-3(香檳金)	批准			圖號	J837-SK-LB310	

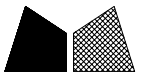


工程號	J-837	地盤	觀塘
-----	-------	----	----

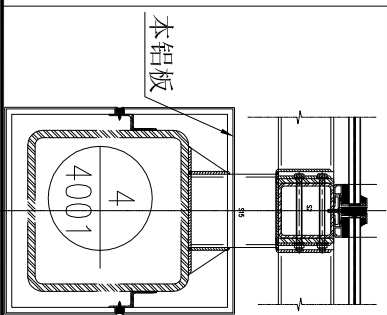
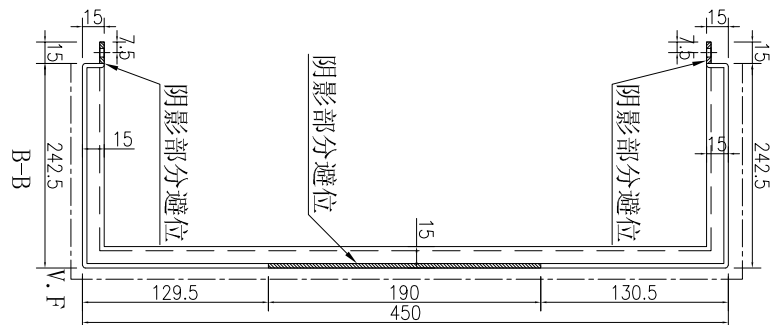
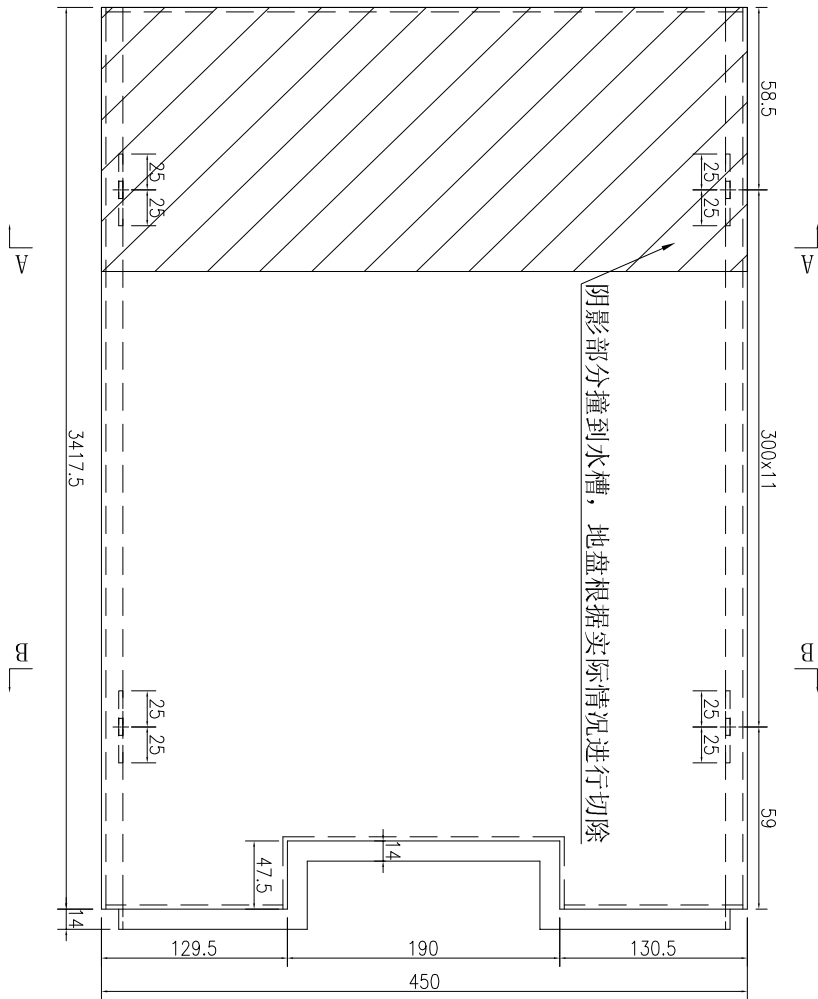
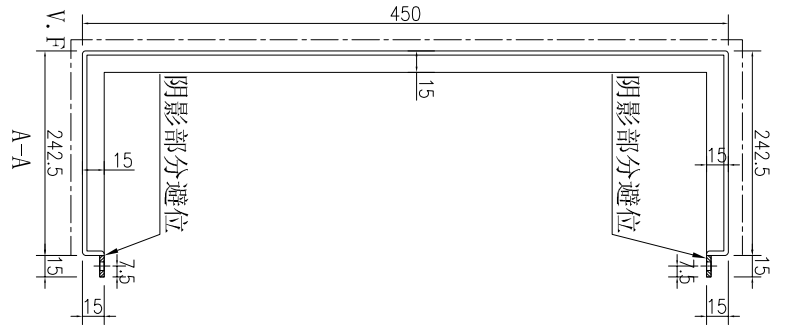


数量	备注
1	

名稱	鋁板加工圖	制圖	吳禕瑜	2020.2.10	修改		
材料	3mm厚鋁板	復核			日期		
顏色	UCT803649FXL-3(香檳金)	批准			圖號	J837-SK-LB311	



工程號 J-837 地盤 觀塘



数量	备注
6	

名稱	鋁板加工圖	制圖	吳禕瑜	2020.2.10	修改		
材料	3mm厚鋁板	復核			日期		
顏色	UCT803649FXL-3(香檳金)	批准			圖號	J837-SK-LB273	