

工程指示 / 要求簡箋(E.I.)

工程指示編號：EI/1627/20

修改版次：-

工程編號：J837 平台

工程名稱：觀塘 裕民坊平台

工程項目：百業加工圖

收件人：生統

發件人：Leung Hin Wai

日期：26/03/2020

要求提供 / 確認 事項：

- |                                    |                                     |                               |
|------------------------------------|-------------------------------------|-------------------------------|
| <input type="checkbox"/> 初步鋁料 B.M. | <input type="checkbox"/> 加工拆圖，然後生產  | <input type="checkbox"/> 尺寸表  |
| <input type="checkbox"/> 正式鋁料 B.M. | <input type="checkbox"/> 技術上資料 / 指示 | <input type="checkbox"/> 報價   |
| <input type="checkbox"/> 配件 B.M.   | <input type="checkbox"/> 樣辦或貨品說明書   | <input type="checkbox"/> 分判合約 |
| <input type="checkbox"/> 其他：_____  |                                     |                               |

內容：

請按附頁加工，送地盤。

兩隻百葉 BYY6, BYY9

請在\_\_\_\_\_前完成上列要求。

附：-

以上項目為：

- 原合約工程包                       原合約工程加 / 減賬                       新工程報價

原因：-

分發東莞各部門：

- ( ) 生產技術總監  連附件    ( ) 技術部     連附件                      ( ) 生產部     連附件    ( ) 機械設計部  連附件  
 ( ) 採購部                       連附件    ( ) 生產統籌部  連附件  
 ( ) 質檢部                       連附件    ( ) 會計部     連附件                      ( ) 報關組     連附件    ( ) 其他 \_\_\_\_\_  連附件

分發香港各部門：

- ( ) 行政部  連附件    ( ) 會計部  連附件    ( ) 統籌部  連附件    ( ) 工程部地盤科文(柄)  連附件  
 ( ) 採購部  連附件    ( ) QS 部     連附件    ( ) 維修部  連附件    ( ) 其他 \_\_\_\_\_  連附件

傳遞編號：

HR0430

發件人簽署：

*[Signature]*

項目經理簽署：

*[Signature]*

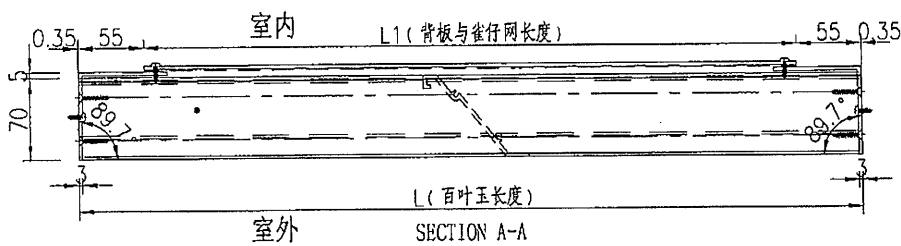
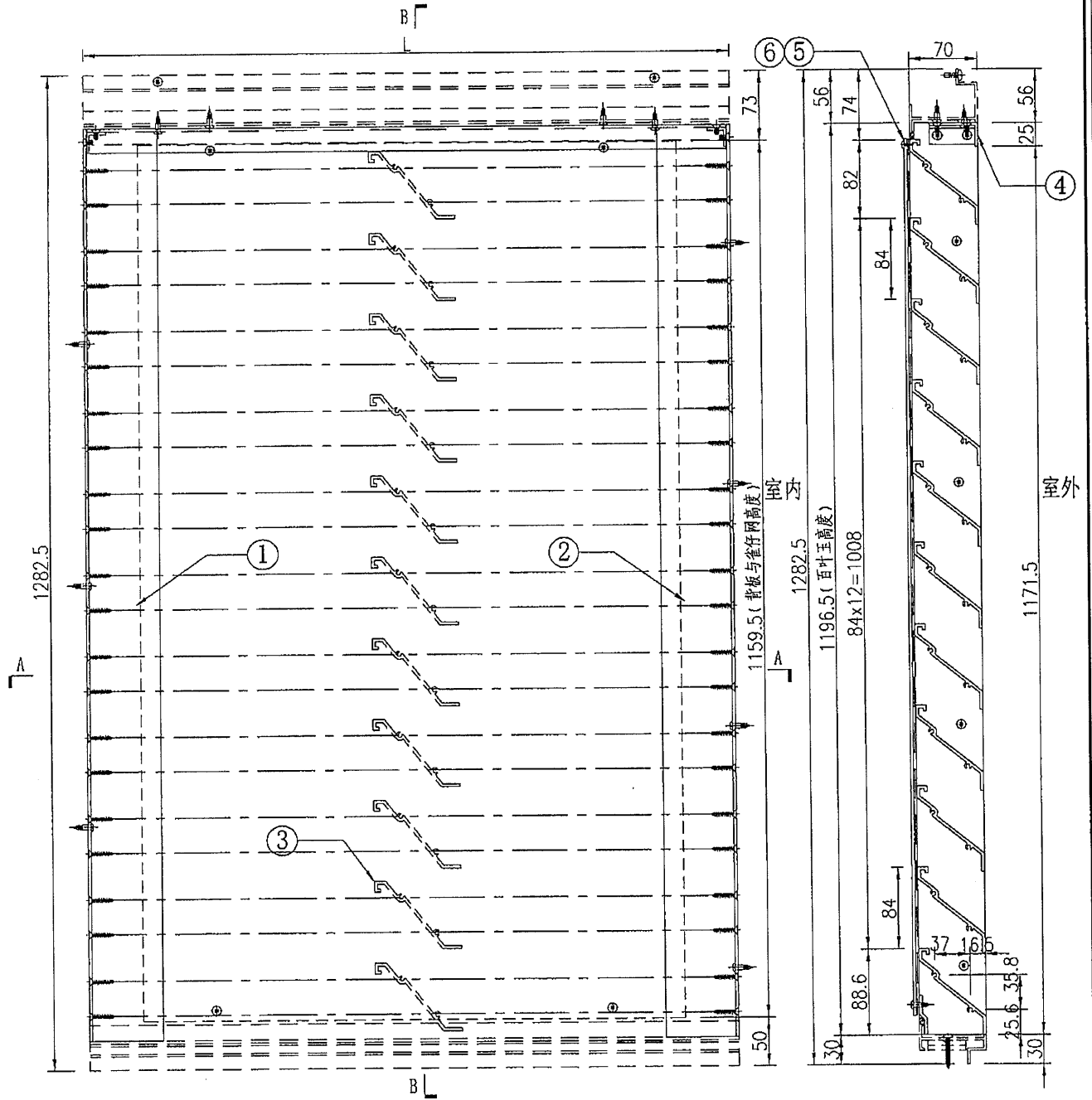
# EG-DWG3



美特鋁質 有限公司  
MIDI Aluminium Fabricator Ltd.

數據表見: J837-FC-BYY1-6/9

工程號 J-837 地盤 觀塘



SECTION B-B

名稱	百葉玉組裝圖	制圖	吳禱瑜	2019.5.07	修改			
材料	-	復核			日期			
顏色	-	批准			圖號	J837-FC-BYY1		

百葉玉編號		百葉玉長度L	鋁板長度L1	百葉玉高度H	鋁板高度H1	數量
J837-FC-BYY6		1522.5	1411.8	1196.5	1159.5	1
序號	物料編號	名稱	數量	長度	備註	模號
1	J837-FC-VAL7	鋁角加工圈	1	1196.5	廠裝	CA0000322
2	J837-FC-VAL6	鋁角加工圈	1	1196.5	廠裝	CA0000322
3	J837-FC-HAL6G	百葉片加工圈	14	1516.5	廠裝	X85618
4	J837-FC-HAL6A	鋁角加工圈	1	1514.5	廠裝	PE0E10034
5	1411.8 x 1159.5	雀仔網	1		廠裝	
6	J837-FC-8B6	背板加工圈	1	1411.8	廠裝	3mm鋁板

百葉玉編號		百葉玉長度L	鋁板長度L1	百葉玉高度H	鋁板高度H1	數量
J837-FC-BYY9		1513.5	1402.8	1196.5	1159.5	1
序號	物料編號	名稱	數量	長度	備註	模號
1	J837-FC-VAL7	鋁角加工圈	1	1196.5	廠裝	CA0000322
2	J837-FC-VAL6	鋁角加工圈	1	1196.5	廠裝	CA0000322
3	J837-FC-HAL9G	百葉片加工圈	14	1507.5	廠裝	X85618
4	J837-FC-HAL9A	鋁角加工圈	1	1505.5	廠裝	PE0E10034
5	1402.8 x 1159.5	雀仔網	1		廠裝	
6	J837-FC-8B9	背板加工圈	1	1402.8	廠裝	3mm鋁板

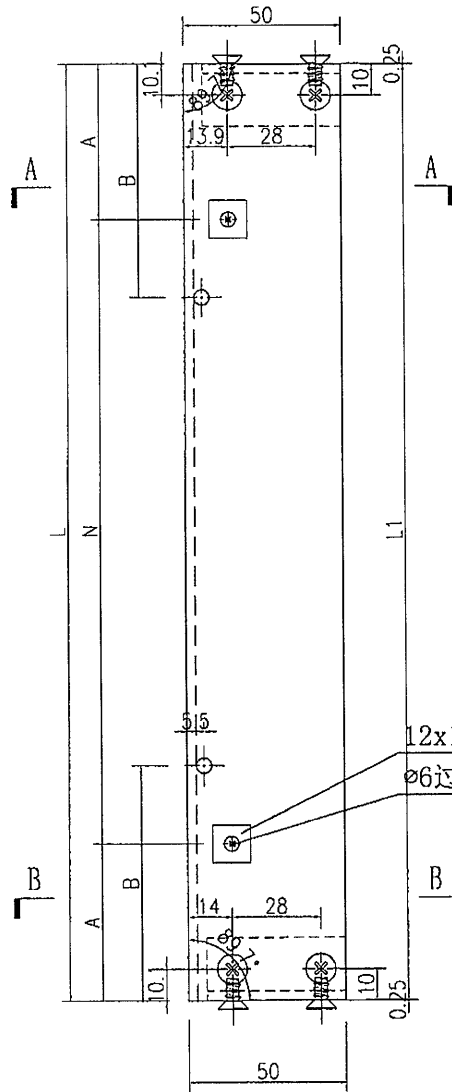
數據表: J837-FC-BYY1-6/9



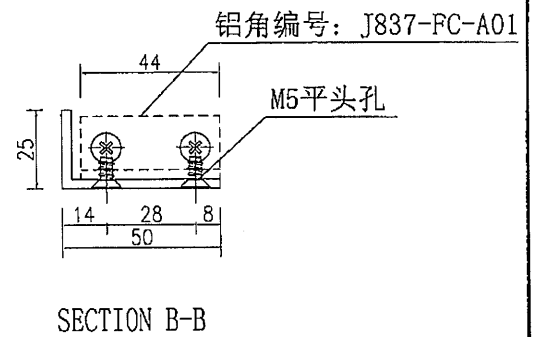
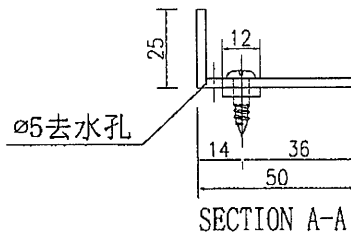
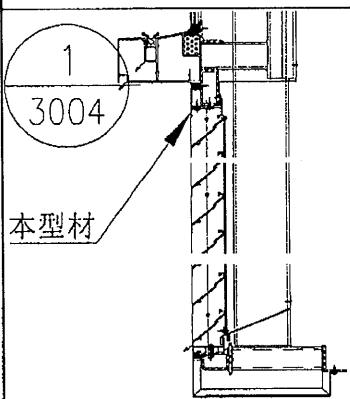
美特鋁質 有限公司  
MIDI Aluminium Fabricator Ltd.

數據表見：J837-FC-HAL1A-1

工程號 J-837 地盤 觀塘



12x12x3mm 铝巴 (用膠臨時固定)  
ø6 过孔



名稱	鋁角加工圖	制圖	吳偉瑜	2019-4-26	修改		
材料	PE0E10027	復核			日期		
顏色	EC-DG-S332054 香檳色	批准			圖號	J837-FC-HAL1A	

EG-DWG3



美特鋁質 有限公司  
MIDI Aluminium Fabricator Ltd.

加工圖見：J837-FC-HAL1A

工程號 J-837 地盤 觀塘

1

序号	编号	长度L	长度L1	数量	A	N			B
1	J837-FC-HAL1A	1412.5	1412	13	106.25	300	x	4	353
2	J837-FC-HAL3A	1410.5	1410	1	105.25	300	x	4	353
3	J837-FC-HAL4A	2021.5	2021	1	110.75	300	x	6	505
4	J837-FC-HAL5A	1502.5	1502	2	151.25	300	x	4	376
5	J837-FC-HAL6A	1514.5	1514	2	157.25	300	x	4	379
6	J837-FC-HAL7A	1330.5	1330	2	65.25	300	x	4	333
7	J837-FC-HAL8A	1309.5	1309	1	54.75	300	x	4	327
8	J837-FC-HAL9A	1505.5	1505	1	152.75	300	x	4	376
9	J837-FC-HAL10A	1500.5	1500	1	150.25	300	x	4	375
10	J837-FC-HAL11A	1486.5	1486	2	143.25	300	x	4	372
11	J837-FC-HAL12A	2114.5	2114	1	157.25	300	x	6	529
12	J837-FC-HAL13A	1581.5	1581	1	40.75	300	x	5	395
13	J837-FC-HAL14A	1539.5	1539	1	169.75	300	x	4	385
14	J837-FC-HAL15A	1515.5	1515	2	157.75	300	x	4	379
15	J837-FC-HAL16A	1332.5	1332	1	66.25	300	x	4	333
16	J837-FC-HAL17A	1352.5	1352	7	76.25	300	x	4	338
17	J837-FC-HAL18A	1331.5	1331	1	65.75	300	x	4	333
18	J837-FC-HAL19A	1513.5	1513	1	156.75	300	x	4	378
19	J837-FC-HAL20A	1487.5	1487	1	143.75	300	x	4	372
20	J837-FC-HAL21A	1509.5	1509	1	154.75	300	x	4	377
21	J837-FC-HAL22A	1504.5	1504	1	152.25	300	x	4	376

名稱	數據表	制圖	吳禕瑜	2019-3-29	修改			
材料		復核			日期			
顏色		批准			圖號	J837-FC-HAL1A-1		

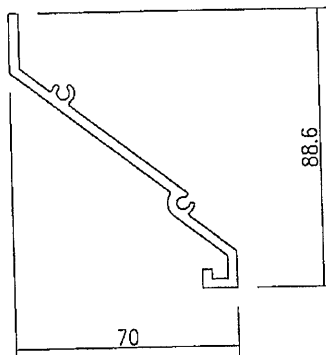
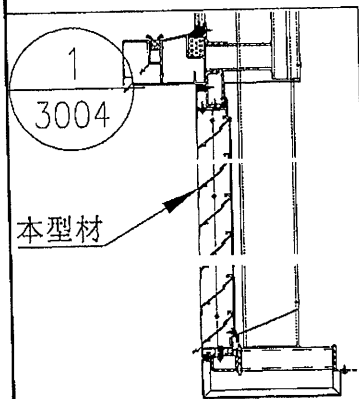
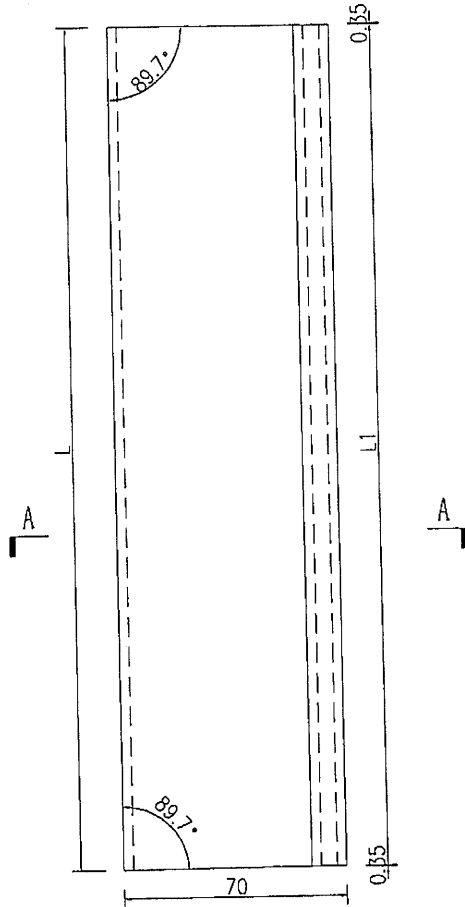
EG-DWG3



美特鋁質 有限公司  
MIDI Aluminium Fabricator Ltd.

數據表見：J837-FC-HAL1G-1

工程號	J-837	地盤	鐵塘
-----	-------	----	----



SECTION A-A

名稱	百葉片加工圖	制圖	吳禕瑜	2019-4-26	修改		
材料	X85618	復核			日期		
顏色	EC-DG-S332054 香檳色	批准			圖號	J837-FC-HAL1G	



美特鋁質 有限公司  
MIDI Aluminium Fabricator Ltd.

加工圖見：J837-FC-HAL1G

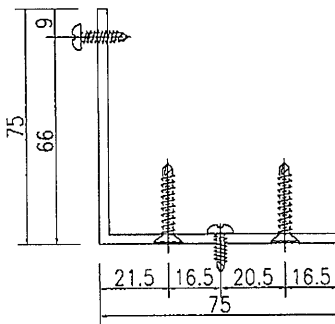
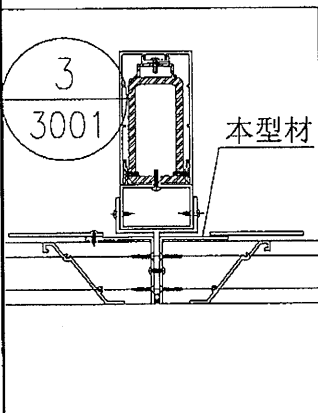
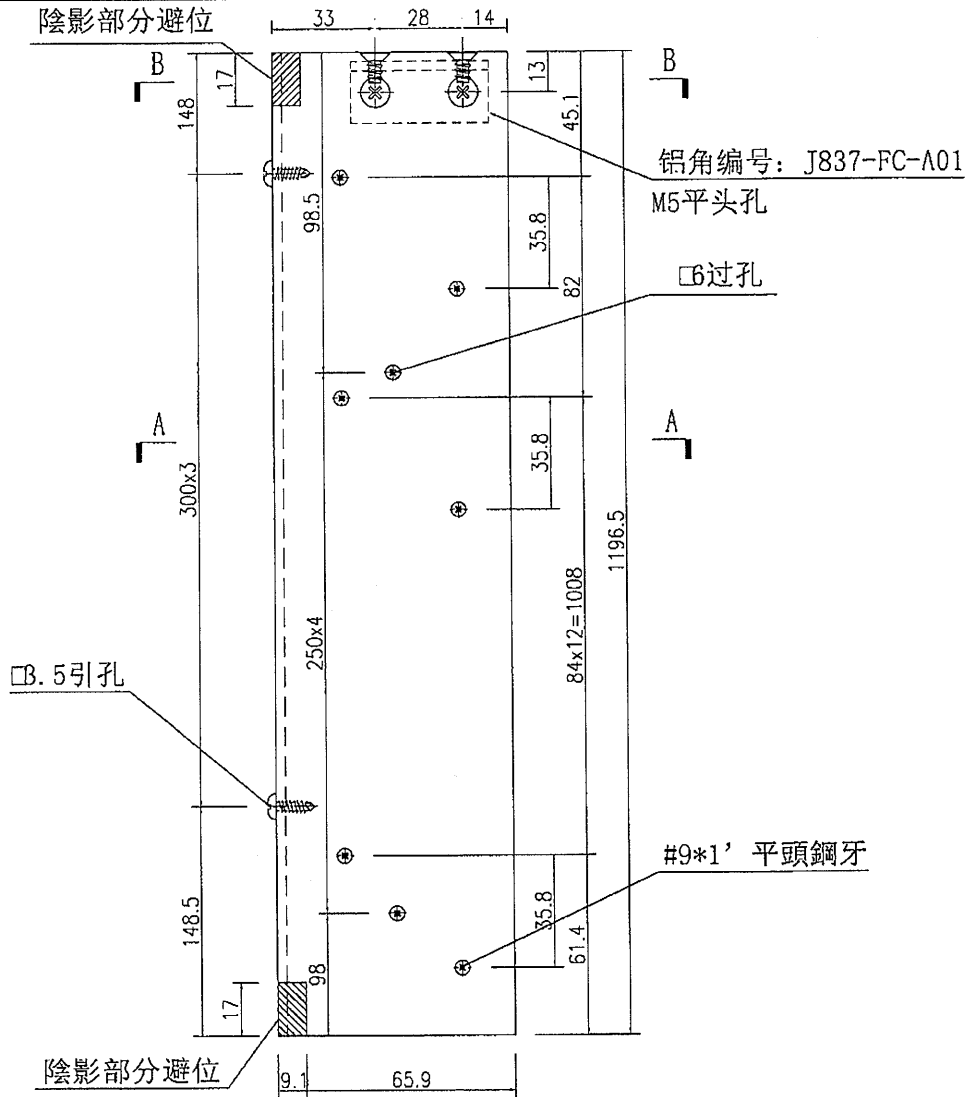
工程號 J-837 地盤 觀塘

序号	编号	长度L	长度L1	数量
1	J837-FC-HAL1G	1414.5	1413.8	182
2	J837-FC-HAL3G	1412.5	1411.8	14
3	J837-FC-HAL4G	2023.5	2022.8	14
4	J837-FC-HAL5G	1504.5	1503.8	28
5	J837-FC-HAL6G	1516.5	1515.8	28
6	J837-FC-HAL7G	1332.5	1331.8	28
7	J837-FC-HAL8G	1311.5	1310.8	14
8	J837-FC-HAL9G	1507.5	1506.8	14
9	J837-FC-HAL10G	1502.5	1501.8	14
10	J837-FC-HAL11G	1488.5	1487.8	28
11	J837-FC-HAL12G	2116.5	2115.8	14
12	J837-FC-HAL13G	1583.5	1582.8	14
13	J837-FC-HAL14G	1541.5	1540.8	14
14	J837-FC-HAL15G	1517.5	1516.8	28
15	J837-FC-HAL16G	1334.5	1333.8	14
16	J837-FC-HAL17G	1354.5	1353.8	98
17	J837-FC-HAL18G	1333.5	1332.8	14
18	J837-FC-HAL19G	1515.5	1514.8	14
19	J837-FC-HAL20G	1489.5	1488.8	14
20	J837-FC-HAL21G	1511.5	1510.8	14
21	J837-FC-HAL22G	1506.5	1505.8	14

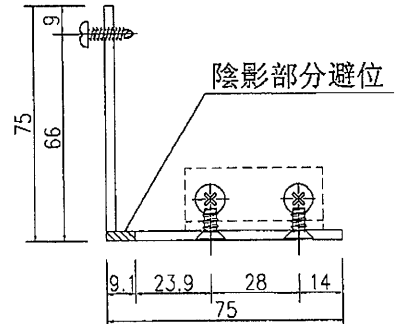
14

名稱	數據表	制圖	吳禕瑜	2019-4-26	修改			
材料		復核			日期			
顏色		批准			圖號	J837-FC-HAL1G-1		

乙



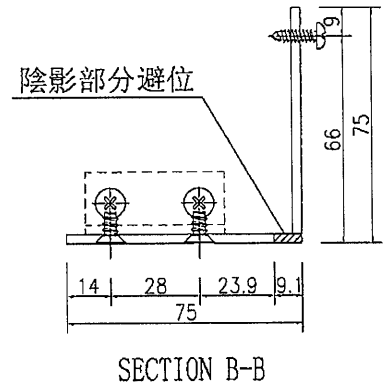
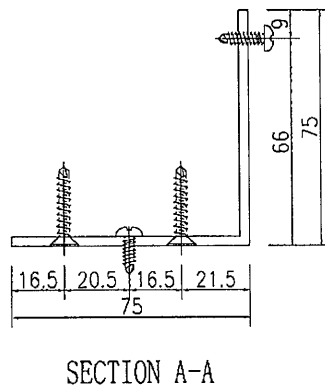
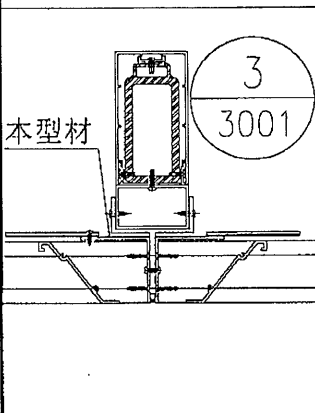
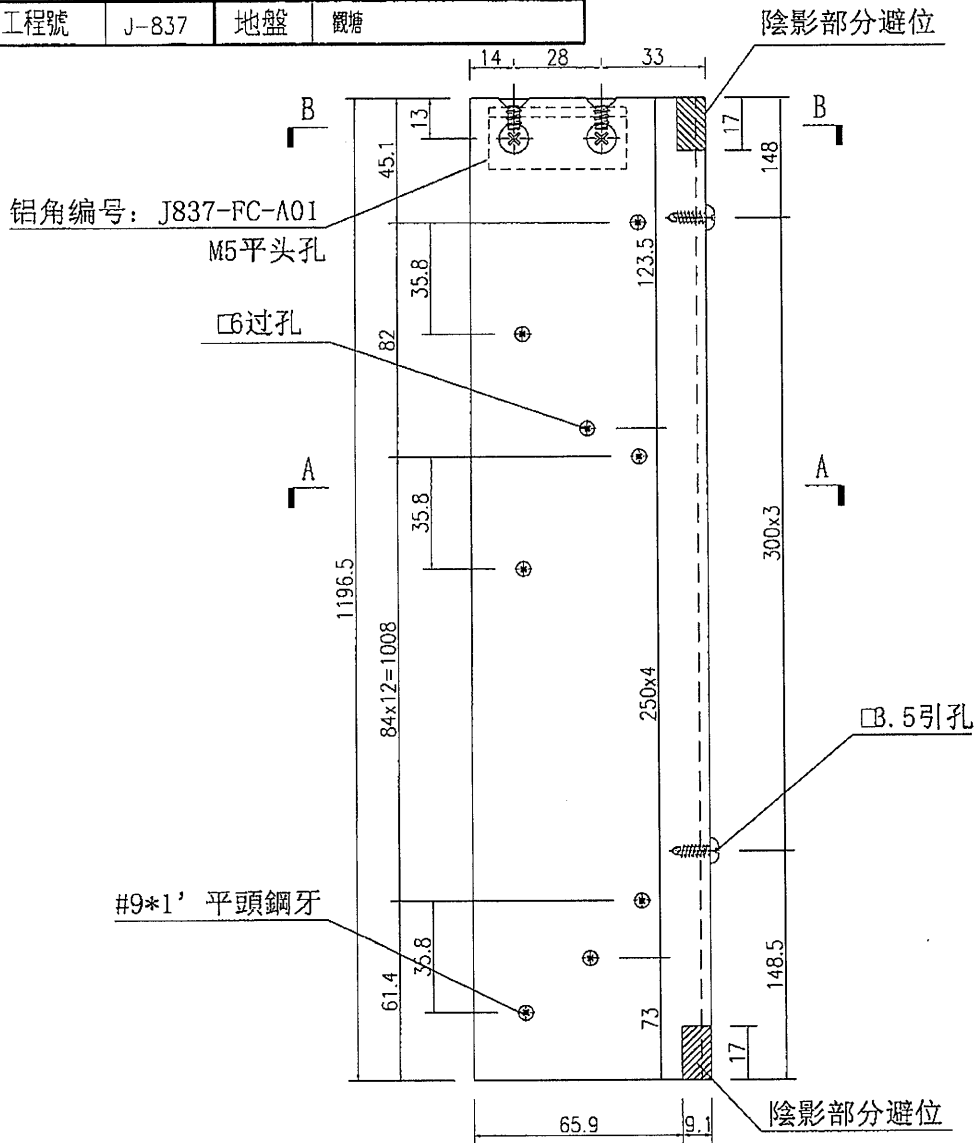
SECTION A-A



SECTION B-B

名稱	鋁角加工圖	制圖	吳禕瑜	2019-4-26	修改		
材料	CA0000322	復核			日期		
顏色	EC-DG-S332054 香檳色	批准			圖號	J837-FC-VAL7	

2



名稱	鋁角加工圖	制圖	吳偉瑜	2019-4-26	修改		
材料	CA0000322	復核			日期		
顏色	EC-DG-S332054 香檳色	批准			圖號	J837-FC-VAL6	

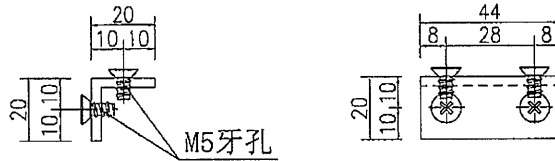
EG-DWG3

美特鋁質 有限公司  
MIDI Aluminium Fabricator Ltd.

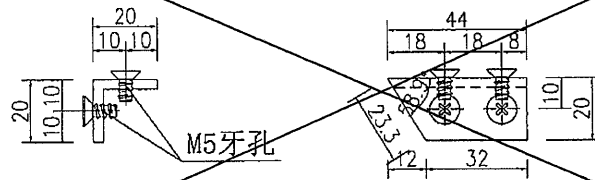
工程號 J-837 地盤 觀塘

鋁角編號	數量
J837-FC-A01	<del>340</del>

4

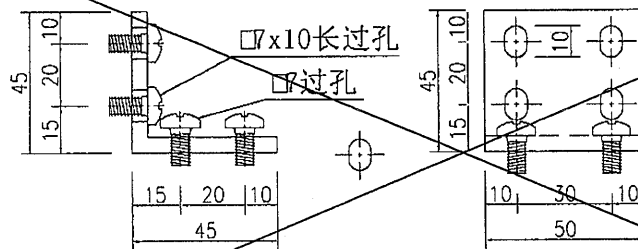


鋁角編號	數量
J837-FC-A02	1



鋁角編號	數量
J837-FC-A03	96

顏色: MILL



名稱	鋁角加工圖	制圖	吳禱瑜	2019-4-26	修改		
材料	PE0E10021	復核			日期		
顏色	EC-DG-S332054 香檳色	批准			圖號	J837-FC-A01	