



美 特 鋁 質 有 限 公 司
MIDI ALUMINIUM FABRICATOR LTD.

工程指示 / 要求簡箋(E.I.)

工程指示編號：EI / 1617

修改版次：-

工程編號：J837 平台

工程名稱：觀塘 裕民坊平台

工程項目：地盤用鐵件加工圖(天窗 SKYLIGHT)

收件人：Maggie

發件人：Leung Hin Wai

日期：24/3-2020

要求提供 / 確認 事項：

- | | | |
|------------------------------------|-------------------------------------|-------------------------------|
| <input type="checkbox"/> 初步鋁料 B.M. | <input type="checkbox"/> 加工拆圖，然後生產 | <input type="checkbox"/> 尺寸表 |
| <input type="checkbox"/> 正式鋁料 B.M. | <input type="checkbox"/> 技術上資料 / 指示 | <input type="checkbox"/> 報價 |
| <input type="checkbox"/> 配件 B.M. | <input type="checkbox"/> 樣辦或貨品說明書 | <input type="checkbox"/> 分判合約 |
| <input type="checkbox"/> 其他：_____ | | |

內容：

現附上天窗鐵件加工圖，請加工 須驗料 100%目測，20%磁粉

To: 地盤炳, 明: 防火泥位置用

請在 _____ 前完成上列要求。

附：

1 + 7 頁

以上項目為：

原合約工程包

原合約工程加 / 減賬

新工程報價

原因：-

分發東莞各部門：

- | | | | |
|--|---|---|--|
| <input type="checkbox"/> 生產技術總監 <input type="checkbox"/> 連附件 | <input type="checkbox"/> 技術部 <input type="checkbox"/> 連附件 | <input type="checkbox"/> 生產部 <input type="checkbox"/> 連附件 | <input type="checkbox"/> 機械設計部 <input type="checkbox"/> 連附件 |
| <input type="checkbox"/> 採購部 <input type="checkbox"/> 連附件 | <input type="checkbox"/> 生產統籌部 <input type="checkbox"/> 連附件 | | |
| <input type="checkbox"/> 質檢部 <input type="checkbox"/> 連附件 | <input type="checkbox"/> 會計部 <input type="checkbox"/> 連附件 | <input type="checkbox"/> 報關組 <input type="checkbox"/> 連附件 | <input type="checkbox"/> 其他 _____ <input type="checkbox"/> 連附件 |

分發香港各部門：

- | | | | |
|---|--|---|--|
| <input type="checkbox"/> 行政部 <input type="checkbox"/> 連附件 | <input type="checkbox"/> 會計部 <input type="checkbox"/> 連附件 | <input type="checkbox"/> 統籌部 <input type="checkbox"/> 連附件 | <input checked="" type="checkbox"/> 工程部地盤科文(柄) <input checked="" type="checkbox"/> 連附件 |
| <input type="checkbox"/> 採購部 <input type="checkbox"/> 連附件 | <input type="checkbox"/> QS 部 <input type="checkbox"/> 連附件 | <input type="checkbox"/> 維修部 <input type="checkbox"/> 連附件 | <input type="checkbox"/> 其他 _____ <input type="checkbox"/> 連附件 |

傳遞編號：

發件人簽署：

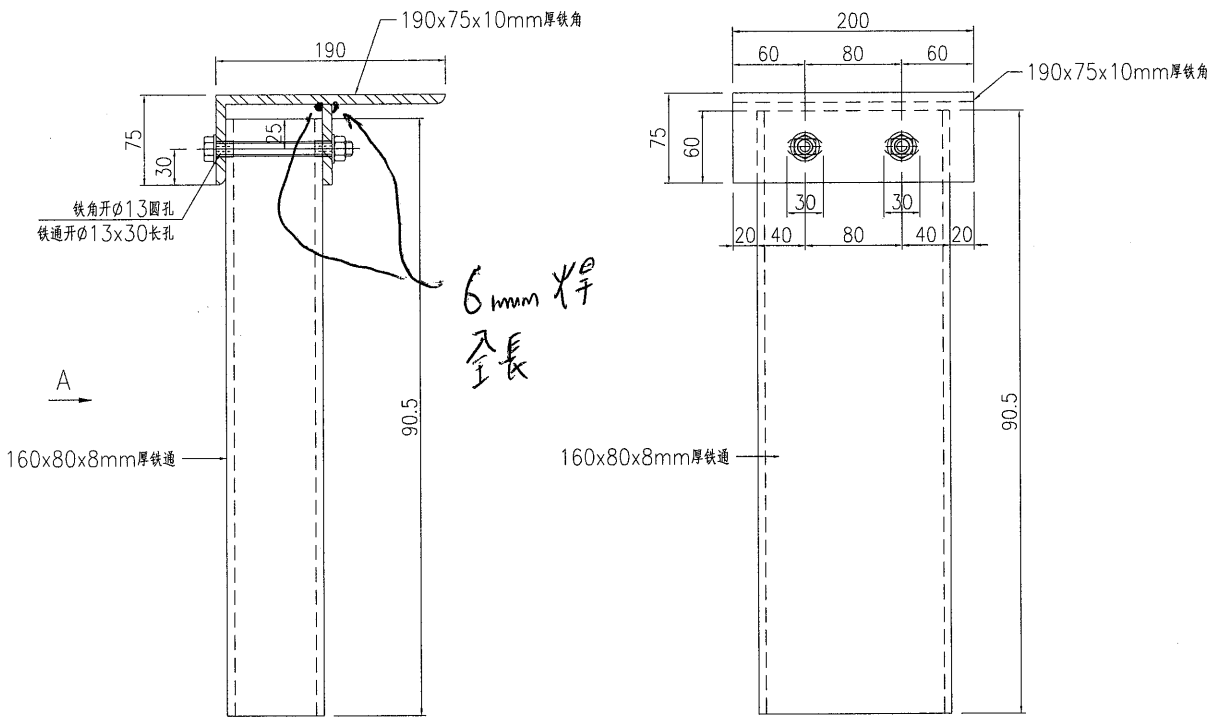
項目經理簽署：



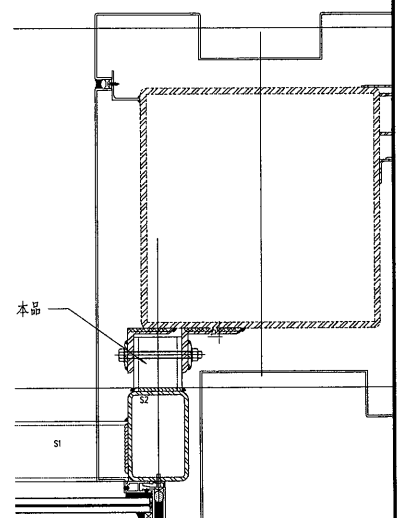
美特鋁質 有限公司
MIDI Aluminium Fabricator Ltd.

产品编号	L(MM)	数量	A	B	C	D	E	N	M
		4							

工程號	J837	地盤	觀塘
-----	------	----	----



VIEW A-A



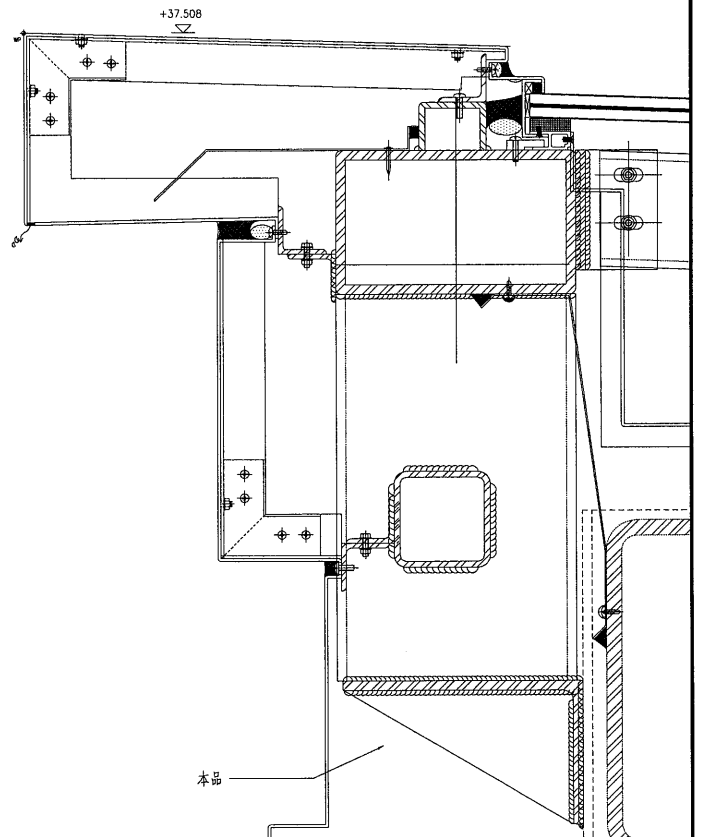
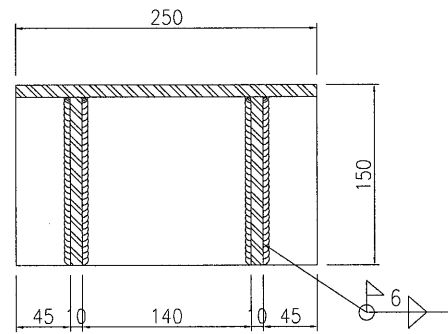
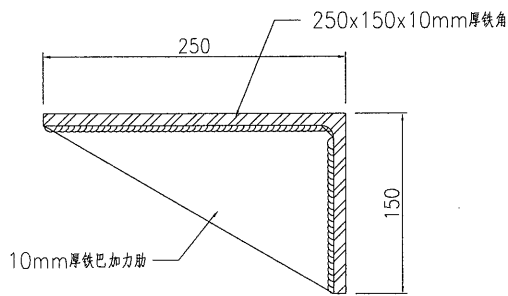
名稱	鐵件加工圖	制圖	曾建平	2020-02-05	修改			
材料	詳見加工圖	復核			日期			
顏色	熱浸鋅	批准			圖號	J837-SK-ST52		



美特鋁質 有限公司
MIDI Aluminium Fabricator Ltd.

产品编号	L(MM)	数量	A	B	C	D	E	N	M
		6							

工程號	J837	地盤	觀塘
-----	------	----	----



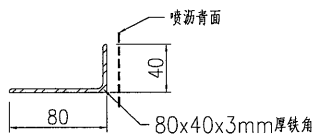
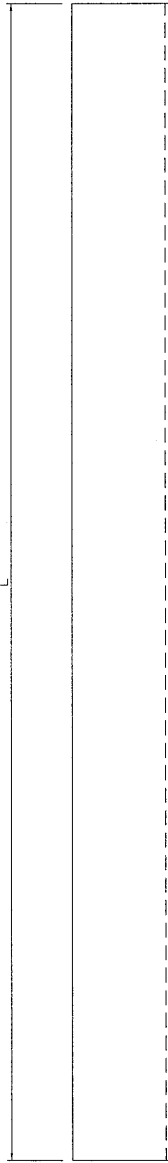
名稱	鐵件加工圖	制圖	曾建平	2020-02-05	修改				
材料	詳見加工圖	復核			日期				
顏色	熱浸鋅	批准			圖號	J837-SK-ST56			



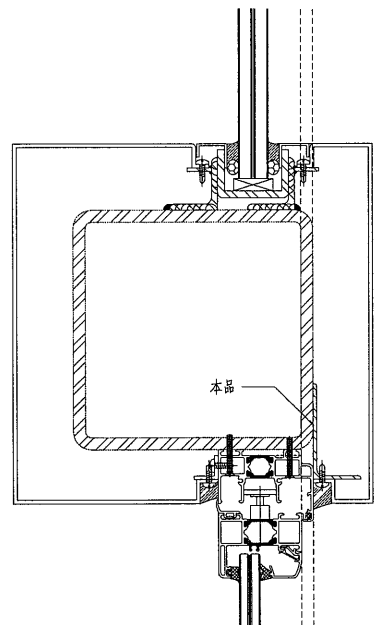
美特鋁質 有限公司
MIDI Aluminium Fabricator Ltd.

产品编号	L(MM)	数量	A	B	C	D	E	N	M
J837-SK-ST59b-01	3900	2							
J837-SK-ST59b-02	3800	2							
J837-SK-ST59b-03	3700	2							

工程號	J837	地盤	觀塘
-----	------	----	----



SECTION A-A



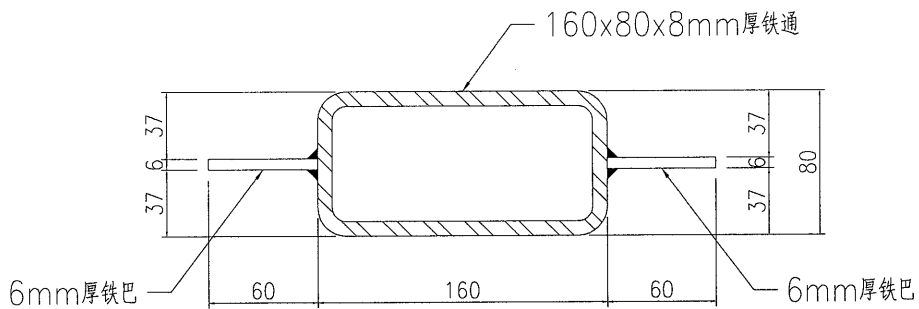
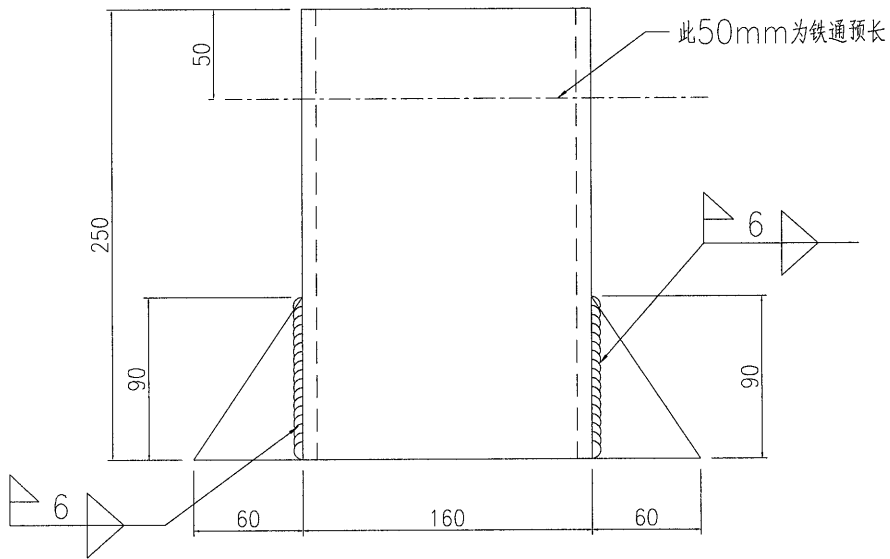
名稱	鐵件加工圖	制圖	曾建平	2020-02-05	修改			
材料	詳見加工圖	復核			日期			
顏色	熱浸鋅+噴瀝青油	批准			圖號	J837-SK-ST59b		



美特鋁質 有限公司
MIDI Aluminium Fabricator Ltd.

产品编号	L(MM)	数量	A	B	C	D	E	N	M
		8							

工程號	J837	地盤	觀塘
-----	------	----	----



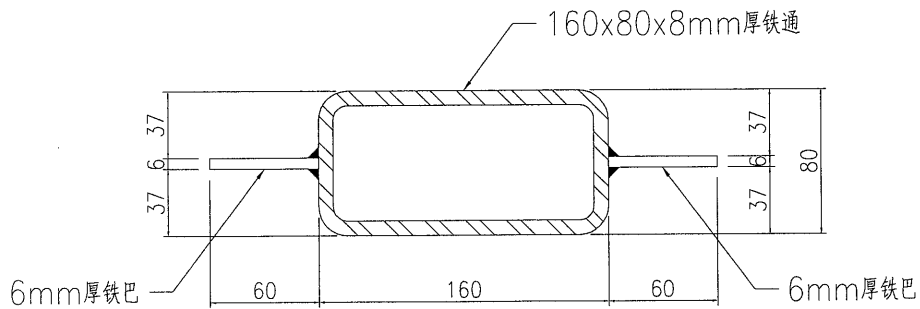
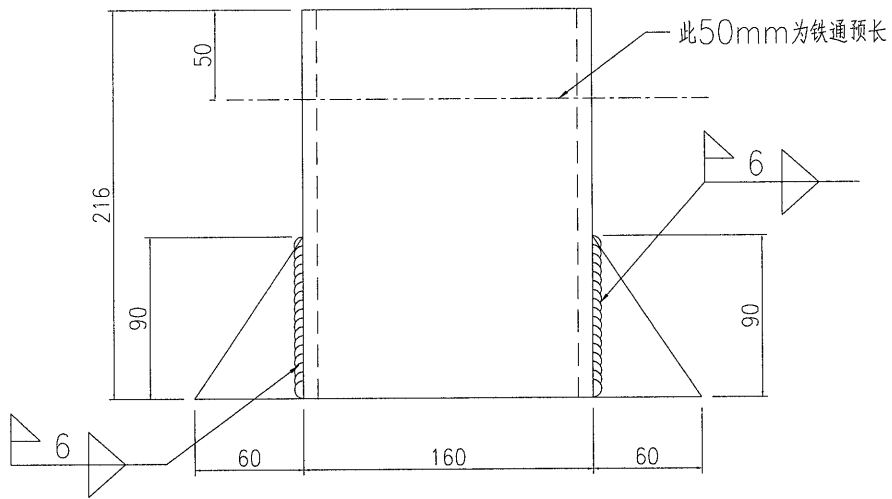
名稱	鐵件加工圖	制圖	曾建平	2020-02-05	修改			
材料	詳見加工圖	復核			日期			
顏色	熱浸鋅	批准			圖號	J837-SK-ST61		



美特鋁質有限公司
MIDI Aluminium Fabricator Ltd.

产品编号	L(MM)	数量	A	B	C	D	E	N	M
		8							

工程號	J837	地盤	觀塘
-----	------	----	----



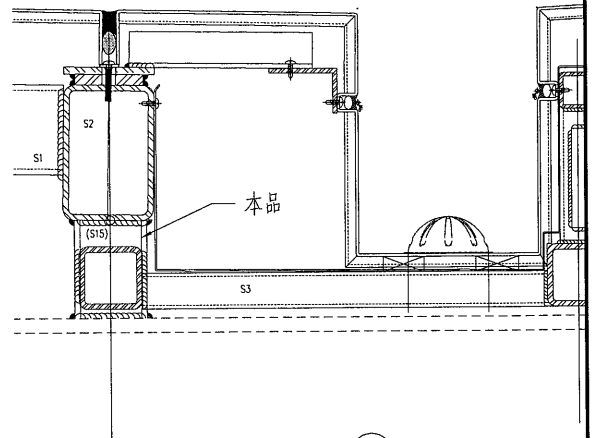
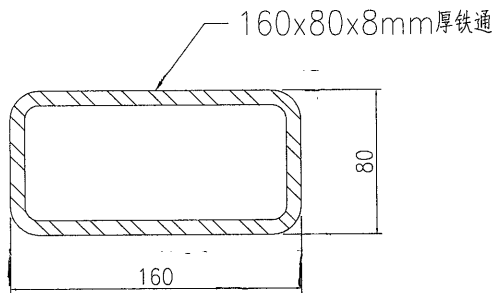
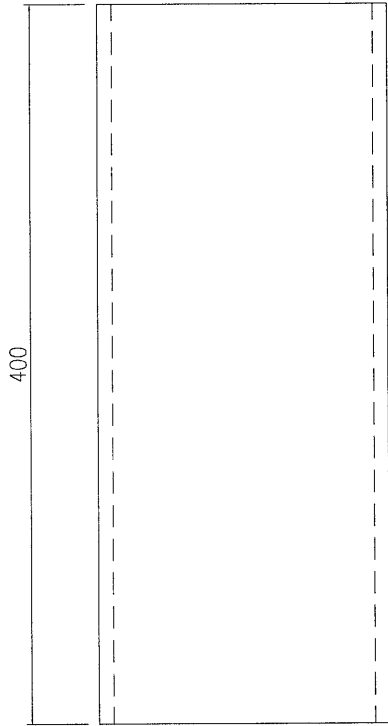
名稱	鐵件加工圖	制圖	曾建平	2020-02-05	修改			
材料	詳見加工圖	復核			日期			
顏色	熱浸鋅	批准			圖號	J837-SK-ST62		



美特鋁質 有限公司
MIDI Aluminium Fabricator Ltd.

产品编号	L(MM)	数量	A	B	C	D	E	N	M
		25							

工程號	J837	地盤	觀塘
-----	------	----	----



SECTION DETAIL OF SKYLIGHT (1:4)

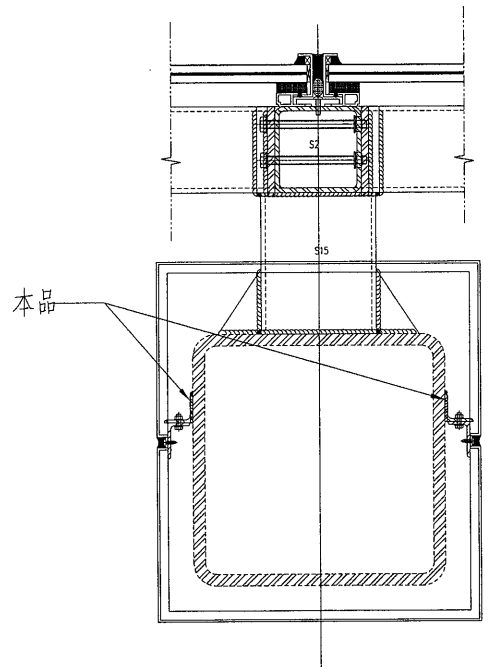
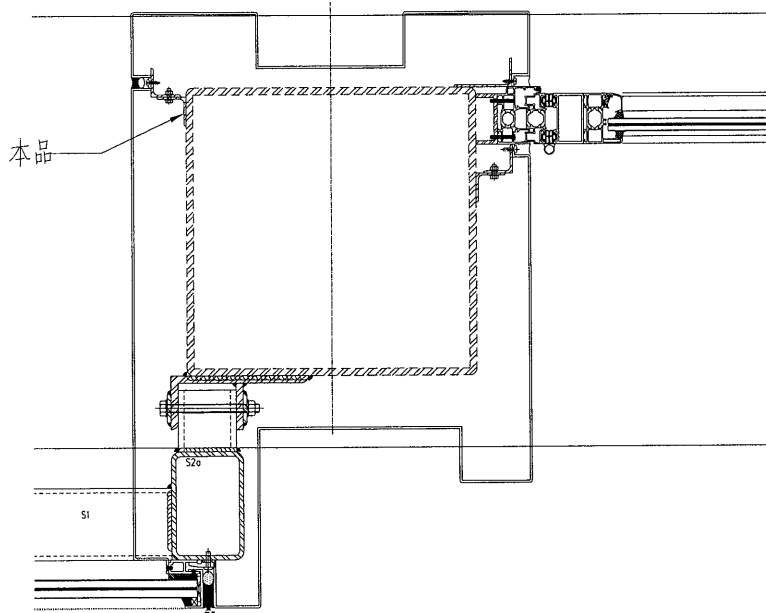
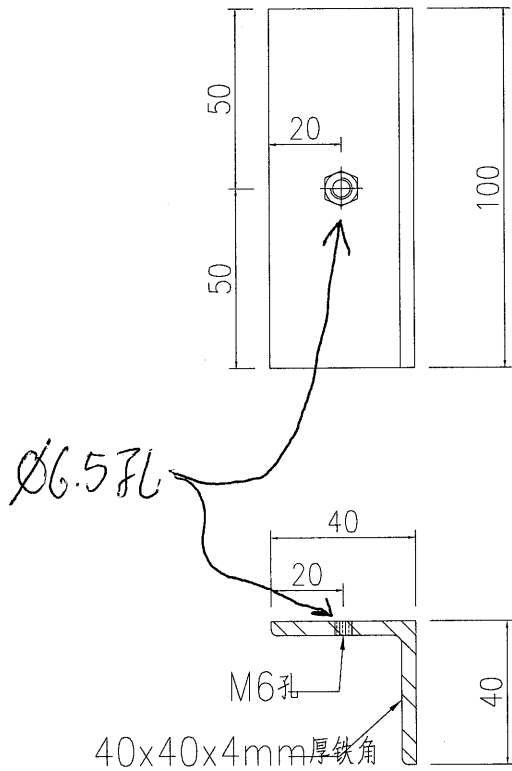
名稱	鐵件加工圖	制圖	曾建平	2020-02-05	修改			
材料	詳見加工圖	復核			日期			
顏色	熱浸鋅	批准			圖號	J837-SK-ST63		



美特鋁質 有限公司
MIDI Aluminium Fabricator Ltd.

产品编号	L(MM)	数量	A	B	C	D	E	N	M
		57							

工程號	J837	地盤	觀塘
-----	------	----	----



名稱	鐵件加工圖	制圖	曾建平	2020-02-05	修改				
材料	詳見加工圖	復核			日期				
顏色	熱浸鋅	批准			圖號	J837-SK-ST68			