



工程指示 / 要求簡箋(E.I.)

工程指示編號：EI/1600 / 20

修改版次：-

工程編號：J837 平台

工程名稱：觀塘 裕民坊平台

工程項目：地盤用鐵件加工圖第二批(3樓 Glass wall)

收件人：Maggie

發件人：Leung Hin Wai

日期：17/03/2020

要求提供 / 確認 事項：

- | | | |
|------------------------------------|-------------------------------------|-------------------------------|
| <input type="checkbox"/> 初步鋁料 B.M. | <input type="checkbox"/> 加工拆圖，然後生產 | <input type="checkbox"/> 尺寸表 |
| <input type="checkbox"/> 正式鋁料 B.M. | <input type="checkbox"/> 技術上資料 / 指示 | <input type="checkbox"/> 報價 |
| <input type="checkbox"/> 配件 B.M. | <input type="checkbox"/> 樣辦或貨品說明書 | <input type="checkbox"/> 分判合約 |
| <input type="checkbox"/> 其他：_____ | | |

內容：

現附上 3 樓 Glass Wall 鐵件加工圖，請加工送地盤。

100%目測, 20%磁粉

請在 _____ 前完成上列要求。

附：-

1+3頁

以上項目為：

- 原合約工程包 原合約工程加 / 減賬 新工程報價

原因：-

分發東莞各部門：

- () 生產技術總監 連附件 () 技術部 連附件 () 生產部 連附件 () 機械設計部 連附件
 () 採購部 連附件 () 生產統籌部 連附件
 () 質檢部 連附件 () 會計部 連附件 () 報關組 連附件 () 其他 _____ 連附件

分發香港各部門：

- () 行政部 連附件 () 會計部 連附件 () 統籌部 連附件 () 工程地盤科文(柄) 連附件
 () 採購部 連附件 () QS 部 連附件 () 維修部 連附件 () 其他 _____ 連附件

傳遞編號：

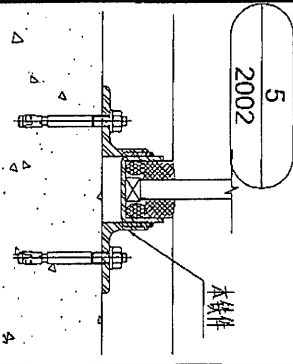
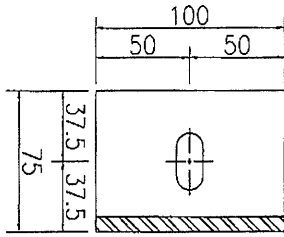
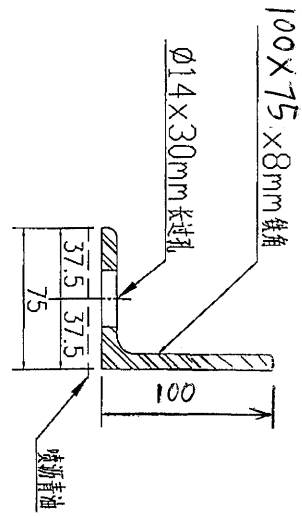
發件人簽署：

項目經理簽署：

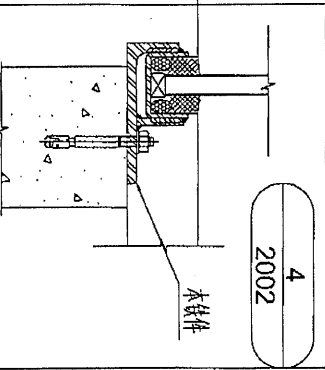
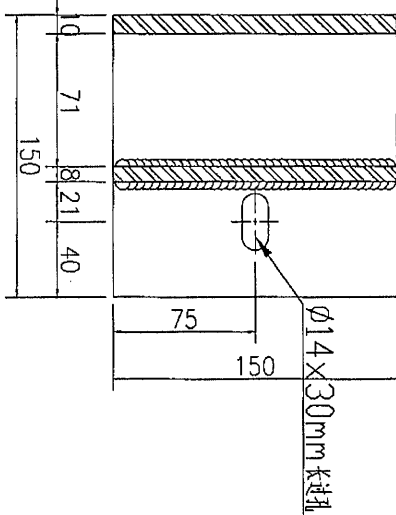
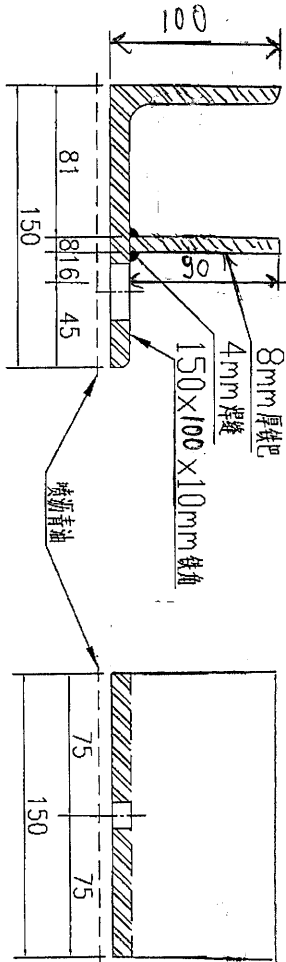
美特鋁質有限公司
MIDI Aluminium Fabricator Ltd.

工程號 J-837 地盤 觀塘

物料编号	J837-ST01C	数量	100	备注
------	------------	----	-----	----



物料编号	J837-ST02C	数量	150	备注
------	------------	----	-----	----

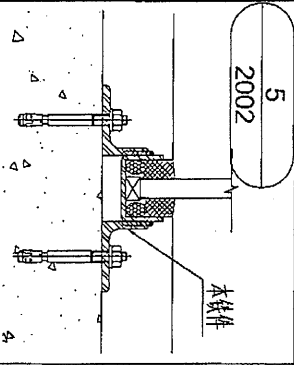
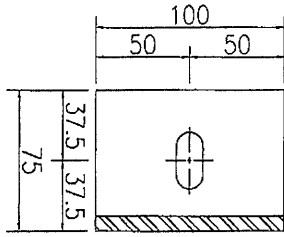
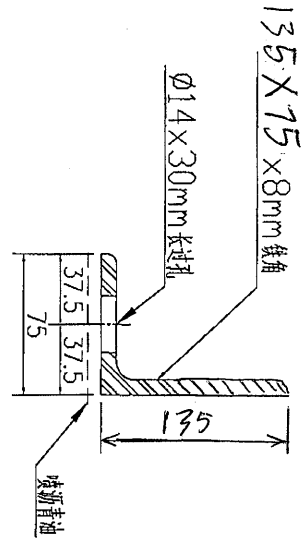


名稱	鐵件加工圖	制圖	吳沛瑜	2019.12.31	修改	
材料	詳見加工圖	復核	<i>[Signature]</i>	17/3/2020	日期	
顏色	热浸镀锌+喷沥青油	批准	<i>[Signature]</i>		圖號	J837-ST01C

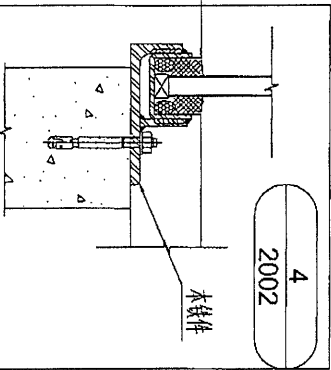
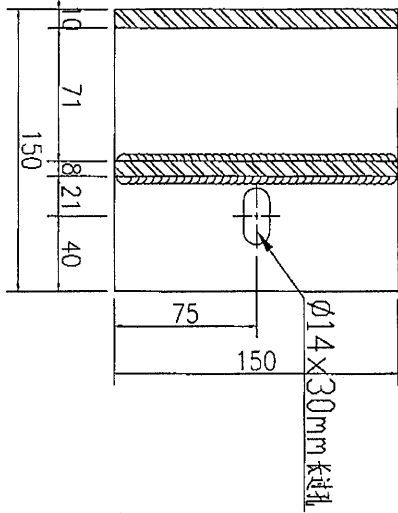
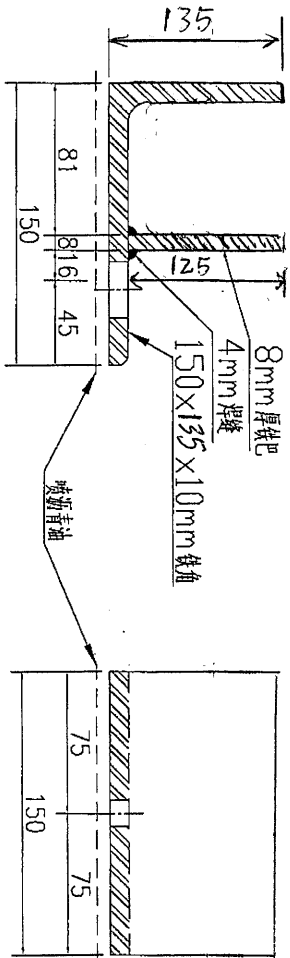
美特鋁質 有限公司
MIDI Aluminium Fabricator Ltd.

工程號 J-837 地盤 觀塘

物料编号	J837-ST01D
数量	100
备注	



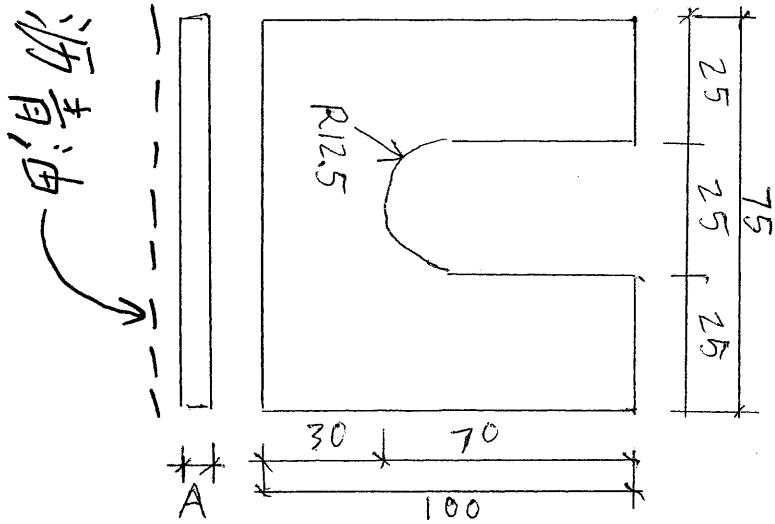
物料编号	J837-ST02D
数量	150
备注	



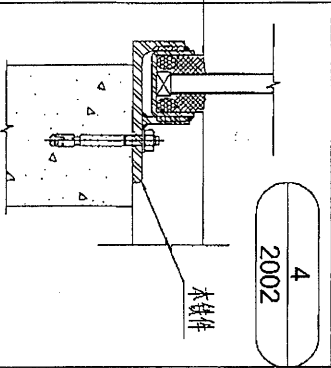
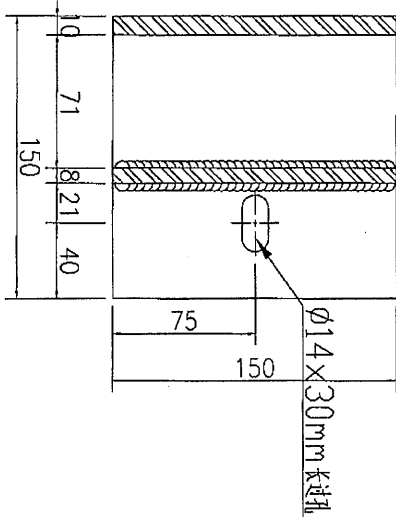
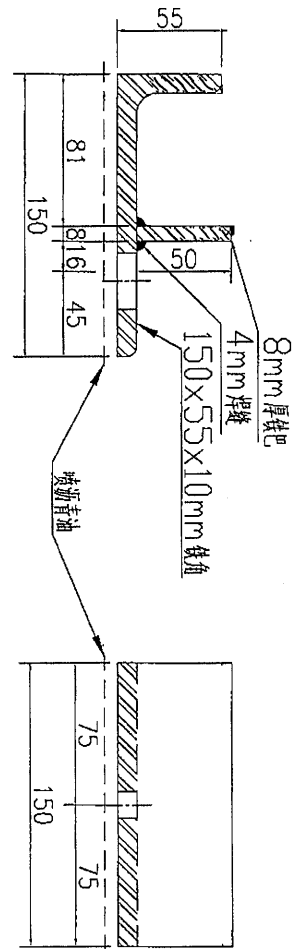
名稱	鐵件加工圖	制圖	吳祿瑜	2019.12.31	修改	
材料	详见加工圖	復核	<i>印</i>	17/3-2020	日期	
顏色	热浸镀锌+噴瀝青油	批准			圖號	J837-ST01D

工程號	J-837	地盤	觀塘
-----	-------	----	----

物料编号	J837-ST03E	数量	500	A
	J837-ST04E		300	10



物料编号	J837-ST02E	数量	100	
------	------------	----	-----	--



名稱	鐵件加工圖	制圖	吳祿瑜	2019.12.31	修改	
材料	詳見加工圖	復核	<i>Signature</i>	17/3-2020	日期	
顏色	熱浸鍍鋅+噴瀝青油	批准	<i>Signature</i>		圖號	J837-ST02E