

工程指示 / 要求簡箋(E.I.)

工程指示編號：EI/1600/20

修改版次：-

工程編號：J837 平台

工程名稱：觀塘 裕民坊平台

工程項目：地盤用鐵件加工圖第二批(3樓 Glass wall)

收件人：Maggie

發件人：Leung Hin Wai

日期：17/03/2020

要求提供 / 確認 事項：

- | | | |
|------------------------------------|-------------------------------------|-------------------------------|
| <input type="checkbox"/> 初步鋁料 B.M. | <input type="checkbox"/> 加工拆圖，然後生產 | <input type="checkbox"/> 尺寸表 |
| <input type="checkbox"/> 正式鋁料 B.M. | <input type="checkbox"/> 技術上資料 / 指示 | <input type="checkbox"/> 報價 |
| <input type="checkbox"/> 配件 B.M. | <input type="checkbox"/> 樣辦或貨品說明書 | <input type="checkbox"/> 分判合約 |
| <input type="checkbox"/> 其他：_____ | | |

內容：

現附上 3 樓 Glass Wall 鐵件加工圖，請加工送地盤。

100%目測, 20%磁粉

回復鐵廠問題

請在 _____ 前完成上列要求。

附：-

1+1頁

以上項目為：

- 原合約工程包 原合約工程加 / 減賬 新工程報價

原因：-

分發東莞各部門：

- () 生產技術總監 連附件 () 技術部 連附件 () 生產部 連附件 () 機械設計部 連附件
 () 採購部 連附件 () 生產統籌部 連附件
 () 質檢部 連附件 () 會計部 連附件 () 報關組 連附件 () 其他 _____ 連附件


分發香港各部門：

- () 行政部 連附件 () 會計部 連附件 () 統籌部 連附件 () 工程部地盤科文(柄) 連附件
 () 採購部 連附件 () QS 部 連附件 () 維修部 連附件 () 其他 _____ 連附件

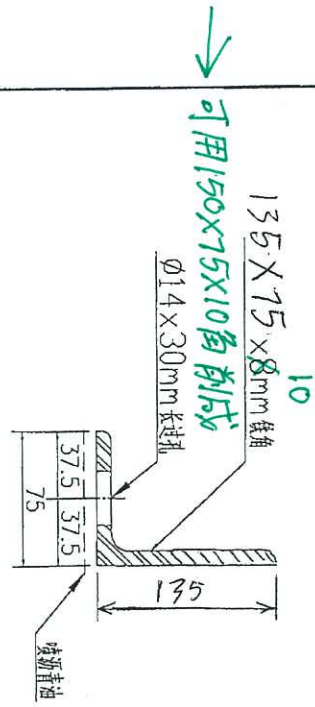
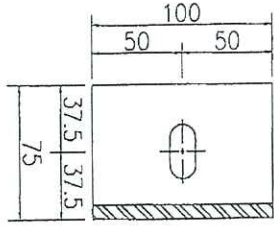
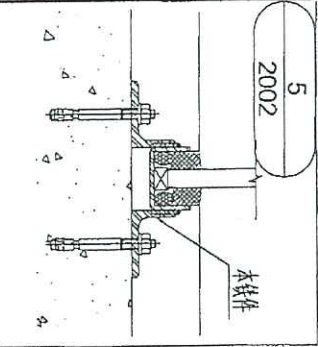
傳遞編號：

發件人簽署：

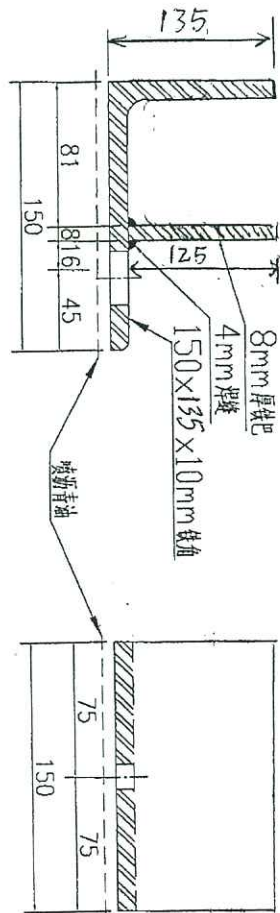
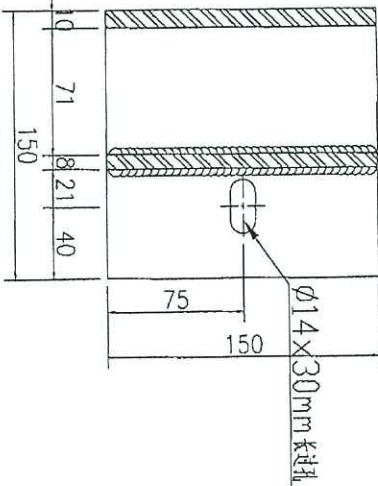
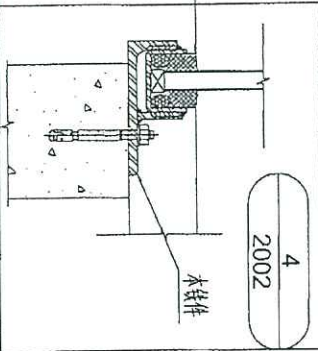
項目經理簽署：


美特鋁質 有限公司
 MIDI Aluminium Fabricator Ltd.

工程號	J-837	地盤	觀塘
-----	-------	----	----



物料編號	J837-ST01D	數量	100	備注
------	------------	----	-----	----



物料編號	J837-ST02D	數量	150	備注
------	------------	----	-----	----

名稱	鐵件加工圖	制圖	吳祿瑜	2019.12.31	修改
材料	詳見加工圖	復核	<i>Handwritten signature</i>	18/3-2020	日期
顏色	熱浸鍍鋅+噴漆青油	批准	<i>Handwritten signature</i>		圖號 J837-ST01D