



工程指示 / 要求簡箋(E.I.)

工程指示編號：EI / 1581

修改版次：-

工程編號：J837 平台

工程名稱：觀塘 裕民坊平台

工程項目：廠用鋁摺件加工圖(百葉位置)

收件人：生統

發件人：Leung Hin Wai

日期：12/3-2020

要求提供 / 確認 事項：

- | | | |
|------------------------------------|-------------------------------------|-------------------------------|
| <input type="checkbox"/> 初步鋁料 B.M. | <input type="checkbox"/> 加工拆圖，然後生產 | <input type="checkbox"/> 尺寸表 |
| <input type="checkbox"/> 正式鋁料 B.M. | <input type="checkbox"/> 技術上資料 / 指示 | <input type="checkbox"/> 報價 |
| <input type="checkbox"/> 配件 B.M. | <input type="checkbox"/> 樣辦或貨品說明書 | <input type="checkbox"/> 分判合約 |
| <input type="checkbox"/> 其他：_____ | | |

內容：

請按附頁加工，廠用，是配合 EE/1321

請在 23/3 前完成上列要求。

附：1 + 2 頁

以上項目為：

- 原合約工程包 原合約工程加 / 減脹 新工程報價

原因：-

分發東莞各部門：

- () 生產技術總監 連附件 () 技術部 連附件 () 生產部 連附件 () 機械設計部 連附件
 () 採購部 連附件 () 生產統籌部 連附件
 () 質檢部 連附件 () 會計部 連附件 () 報關組 連附件 () 其他 _____ 連附件

分發香港各部門：

- () 行政部 連附件 () 會計部 連附件 () 統籌部 連附件 () 工程部地盤科文(柄) 連附件
 () 採購部 連附件 () QS 部 連附件 () 維修部 連附件 () 其他 _____ 連附件

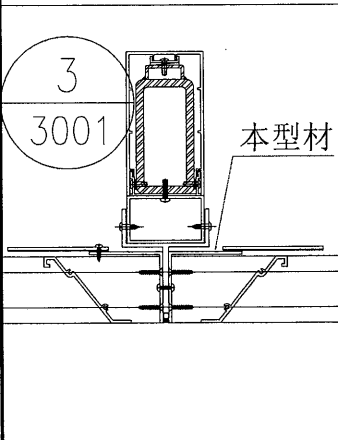
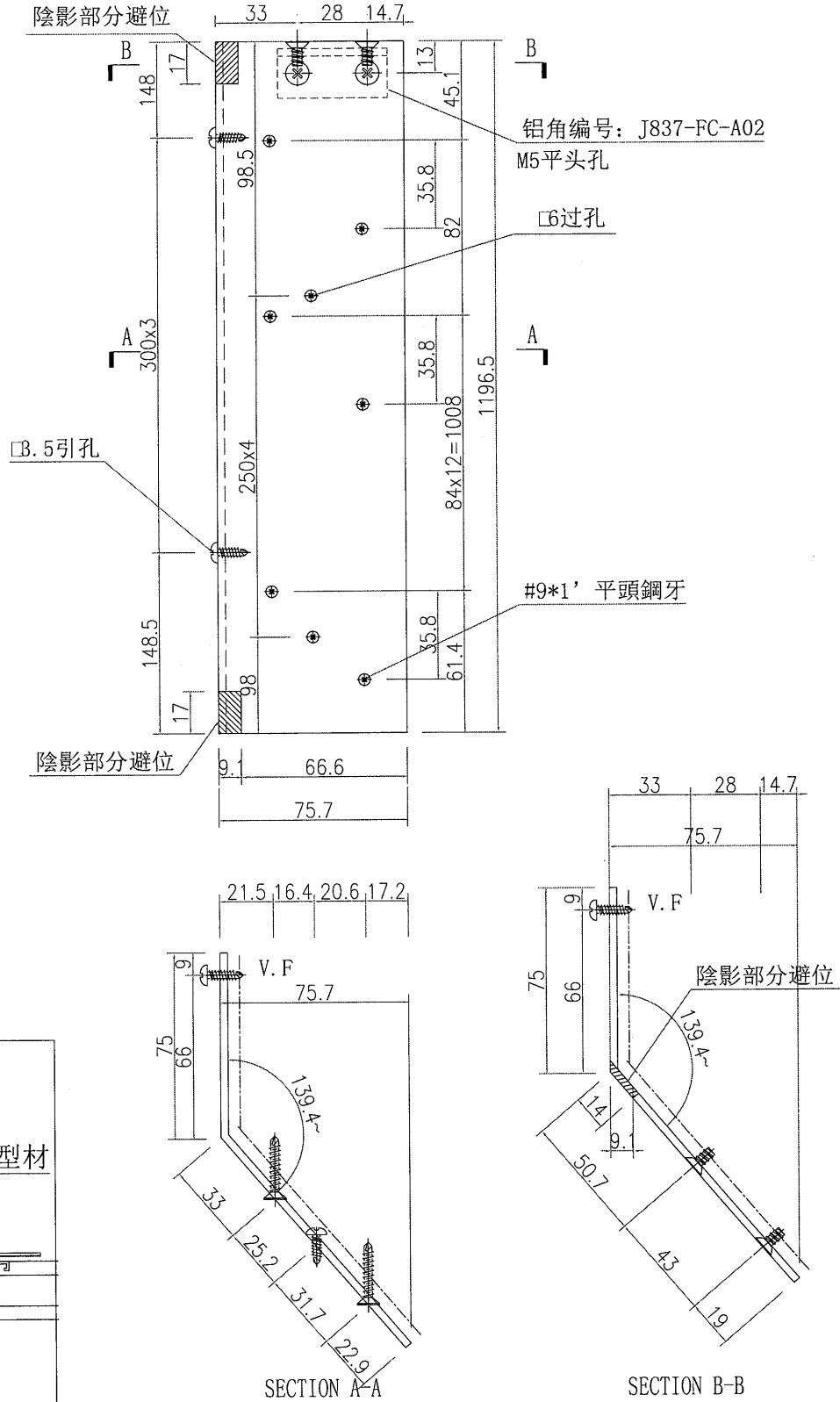
傳遞編號：HK 0334

發件人簽署：

項目經理簽署：



工程號 J-837 地盤 觀塘



名稱	鋁板加工圖	制圖	吳禕瑜	2019-5-21	修改		
材料	3mm鋁板	復核			日期		
顏色	UCT803649FXL-3(香檳金)	批准			圖號	J837-FC-VLB5	

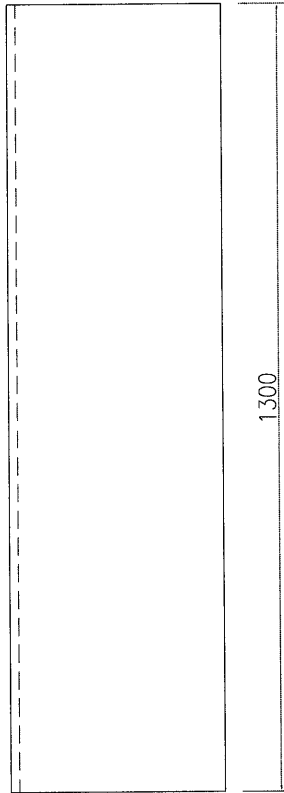


數量

1

工程號	J-837	地盤	觀塘
-----	-------	----	----

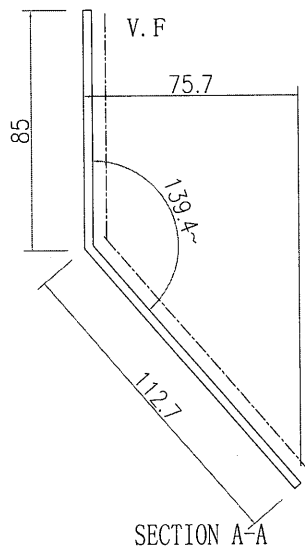
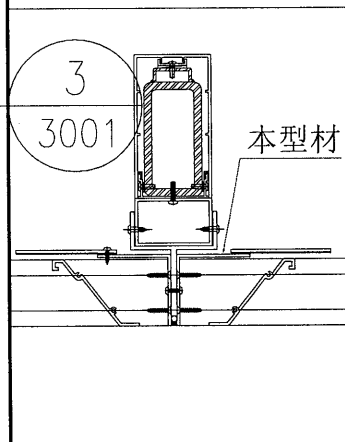
A



A

1300

75.7



作備用

名稱	鋁板加工圖	制圖	吳禕瑜	2019-5-21	修改			
材料	3mm鋁板	復核			日期			
顏色	UCT803649FXL-3(香檳金)	批准			圖號	J837-FC-VLB5a		