



工程指示編號：EI / 1568

修改版次：-

工程編號：J837 平台

工程名稱：觀塘 裕民坊平台

工程項目：地盤用鐵件加工圖(天窗 SKYLIGHT)

收件人：Maggie

發件人：Leung Hin Wai

日期：5/3-2020

要求提供 / 確認 事項：

- | | | |
|------------------------------------|-------------------------------------|-------------------------------|
| <input type="checkbox"/> 初步鋁料 B.M. | <input type="checkbox"/> 加工拆圖，然後生產 | <input type="checkbox"/> 尺寸表 |
| <input type="checkbox"/> 正式鋁料 B.M. | <input type="checkbox"/> 技術上資料 / 指示 | <input type="checkbox"/> 報價 |
| <input type="checkbox"/> 配件 B.M. | <input type="checkbox"/> 樣辦或貨品說明書 | <input type="checkbox"/> 分判合約 |
| <input type="checkbox"/> 其他：_____ | | |

內容：

現附上天窗鐵件加工圖，請加工並須驗焊 100%目測，20%磁粉

部份鐵要噴色，顏色持確定

請在 _____ 前完成上列要求。

附：

以上項目為：

原合約工程包

原合約工程加 / 減賬

新工程報價

原因：-

分發東莞各部門：

- | | | | |
|--|---|---|--|
| <input type="checkbox"/> 生產技術總監 <input type="checkbox"/> 連附件 | <input type="checkbox"/> 技術部 <input type="checkbox"/> 連附件 | <input type="checkbox"/> 生產部 <input type="checkbox"/> 連附件 | <input type="checkbox"/> 機械設計部 <input type="checkbox"/> 連附件 |
| <input type="checkbox"/> 採購部 <input type="checkbox"/> 連附件 | <input type="checkbox"/> 生產統籌部 <input type="checkbox"/> 連附件 | | |
| <input type="checkbox"/> 質檢部 <input type="checkbox"/> 連附件 | <input type="checkbox"/> 會計部 <input type="checkbox"/> 連附件 | <input type="checkbox"/> 報關組 <input type="checkbox"/> 連附件 | <input type="checkbox"/> 其他 _____ <input type="checkbox"/> 連附件 |

分發香港各部門：

- | | | | |
|---|--|---|--|
| <input type="checkbox"/> 行政部 <input type="checkbox"/> 連附件 | <input type="checkbox"/> 會計部 <input type="checkbox"/> 連附件 | <input type="checkbox"/> 統籌部 <input type="checkbox"/> 連附件 | <input type="checkbox"/> 工程部地盤科文(柄) <input type="checkbox"/> 連附件 |
| <input type="checkbox"/> 採購部 <input type="checkbox"/> 連附件 | <input type="checkbox"/> QS 部 <input type="checkbox"/> 連附件 | <input type="checkbox"/> 維修部 <input type="checkbox"/> 連附件 | <input type="checkbox"/> 其他 _____ <input type="checkbox"/> 連附件 |

傳遞編號：

發件人簽署：

項目經理簽署：

美特鋁質有限公司 MIDI Aluminium Fabricator Ltd.		工程號: J-837	計算:	曾建平	日期: 2/3/2020	送呈: 施哥							
地盤名稱: 觀塘項目 <td></td> <td>核對: <td>王禮秋 <td>日期: 2/3/2020</td> <td colspan="2">副本:</td> </td></td>			核對: <td>王禮秋 <td>日期: 2/3/2020</td> <td colspan="2">副本:</td> </td>	王禮秋 <td>日期: 2/3/2020</td> <td colspan="2">副本:</td>	日期: 2/3/2020	副本:							
項目類別: SKYLIGHT <td></td> <td>批准: <td></td> <td></td> <td colspan="2"></td> </td>			批准: <td></td> <td></td> <td colspan="2"></td>										
修改版次: <td></td> <td>A/C Code: <td colspan="4">鐵件總重量 Kg: </td></td>			A/C Code: <td colspan="4">鐵件總重量 Kg: </td>	鐵件總重量 Kg:									
BM編號	鐵件圖號	圖紙名稱	顏色	實用	後備	總數	單位	單件 (kg)	總重量 (kg)	18864.93	鐵件噴塗面積 M ² :	205.23	
序號	修改內容										單件噴塗面積 (M ²)	總面積 (M ²)	備注
1	J837-SK-ST01	鐵件加工圖		14	0	14	件	47.875	670.251		0.908	12.711	
2	J837-SK-ST02	鐵件加工圖		13	0	13	件	46.166	600.152		0.873	11.354	
3	J837-SK-ST03	鐵件加工圖		1	0	1	件	47.590	47.590		0.902	0.902	
4	J837-SK-ST04	鐵件加工圖		1	0	1	件	47.038	47.038		0.891	0.891	
5	J837-SK-ST05	鐵件加工圖		1	0	1	件	45.293	45.293		0.856	0.856	
6	J837-SK-ST06	鐵件加工圖		1	0	1	件	42.301	42.301		0.795	0.795	
7	J837-SK-ST07	鐵件加工圖		1	0	1	件	38.063	38.063		0.710	0.710	
8	J837-SK-ST08	鐵件加工圖		1	0	1	件	32.596	32.596		0.599	0.599	
9	J837-SK-ST09	鐵件加工圖		1	0	1	件	25.829	25.829		0.462	0.462	
10	J837-SK-ST10	鐵件加工圖		1	0	1	件	17.975	17.975		0.303	0.303	
11	J837-SK-ST11	鐵件加工圖		1	0	1	件	8.822	8.822		0.158	0.158	
12	J837-SK-ST11a	鐵件加工圖		1	0	1	件	9.624	9.624		0.180	0.180	
13	J837-SK-ST11b	鐵件加工圖		1	0	1	件	12.989	12.989		0.270	0.270	
14	J837-SK-ST12	鐵件加工圖		1	0	1	件	46.985	46.985		0.890	0.890	
15	J837-SK-ST13	鐵件加工圖		1	0	1	件	45.168	45.168		0.853	0.853	
16	J837-SK-ST14	鐵件加工圖		1	0	1	件	42.123	42.123		0.792	0.792	
17	J837-SK-ST15	鐵件加工圖		1	0	1	件	37.831	37.831		0.705	0.705	
18	J837-SK-ST16	鐵件加工圖		1	0	1	件	32.275	32.275		0.593	0.593	
19	J837-SK-ST17	鐵件加工圖		1	0	1	件	25.455	25.455		0.455	0.455	
20	J837-SK-ST18	鐵件加工圖		1	0	1	件	17.423	17.423		0.292	0.292	
21	J837-SK-ST19	鐵件加工圖		1	0	1	件	8.074	8.074		0.103	0.103	
22	J837-SK-ST19a	鐵件加工圖		1	0	1	件	38.490	38.490		0.958	0.958	
23	J837-SK-ST20	鐵件加工圖		1	0	1	件	37.208	37.208		0.692	0.692	

熱浸鋅+噴塗 (香檳金色)

美特鋁質有限公司 MIDI Aluminium Fabricator Ltd.		工程號:	J-837	計算:	曾建平	日期:	2/3/2020	送呈:施哥					
		地盤名稱:	觀塘項目	核對:	王禮秋	日期:	2/3/2020	副本:					
地盤用鐵件BM表		項目類別:	SKYLIGHT	批准:		日期:							
		修改版次:		A/C Code:		鐵件總重量Kg:		18864.93	鐵件噴塗面積M ² :	205.23			
BM編號	修改內容	鐵件圖號	圖紙名稱	顏色	實用	後備	總數	單位	單件 (kg)	總重量 (kg)	單件噴塗面積 (M ²)	鐵件噴塗面積M ² :	備注
24		J837-SK-ST21	鐵件加工圖	熱浸鋅+噴塗 (香檳金色)	1	0	1	件	22.125	22.125	0.387	0.387	
25		J837-SK-ST22	鐵件加工圖		1	0	1	件	28.340	28.340	0.656	0.656	
26		J837-SK-ST23	鐵件加工圖		1	0	1	件	13.630	13.630	0.276	0.276	
27		J837-SK-ST24	鐵件加工圖		1	0	1	件	36.442	36.442	0.865	0.865	
28		J837-SK-ST25	鐵件加工圖		15	0	15	件	92.559	1388.387	1.688	25.323	
29		J837-SK-ST27	鐵件加工圖		1	0	1	件	156.684	156.684	1.876	1.876	
30		J837-SK-ST28	鐵件加工圖		1	0	1	件	86.289	86.289	0.982	0.982	
31		J837-SK-ST29	鐵件加工圖		1	0	1	件	88.464	88.464	1.605	1.605	
32		J837-SK-ST30	鐵件加工圖		1	0	1	件	112.082	112.082	2.083	2.083	
33		J837-SK-ST31	鐵件加工圖		1	0	1	件	70.966	70.966	1.252	1.252	
34		J837-SK-ST31a	鐵件加工圖		1	0	1	件	64.936	64.936	1.130	1.130	
35		J837-SK-ST32	鐵件加工圖		1	0	1	件	72.491	72.491	1.282	1.282	
36		J837-SK-ST33-01	鐵件加工圖		4	0	4	件	68.260	273.042	1.380	5.520	
37		J837-SK-ST33-02	鐵件加工圖		2	0	2	件	86.463	172.926	1.748	3.496	
38		J837-SK-ST34-01	鐵件加工圖		2	0	2	件	30.630	61.259	0.791	1.582	
39		J837-SK-ST34-02	鐵件加工圖		1	0	1	件	30.274	30.274	0.782	0.782	
40		J837-SK-ST35-01	鐵件加工圖		1	0	1	件	19.197	19.197	0.496	0.496	
41		J837-SK-ST35-02	鐵件加工圖		1	0	1	件	20.835	20.835	0.538	0.538	
42		J837-SK-ST36-01	鐵件加工圖		1	0	1	件	21.191	21.191	0.547	0.547	
43		J837-SK-ST36-02	鐵件加工圖		1	0	1	件	11.148	11.148	0.288	0.288	
44		J837-SK-ST37	鐵件加工圖		32	0	32	件	35.620	1139.844	0.840	26.880	
45		J837-SK-ST38-01	鐵件加工圖		17	0	17	件	12.594	214.106	0.480	8.160	
46		J837-SK-ST38-02	鐵件加工圖		40	0	40	件	2.414	96.557	0.092	3.680	

美特鋁質有限公司 MDI Aluminium Fabricator Ltd.		工程號: J-837	計算:	曾建平	日期: 2/3/2020	送呈:施哥							
地盤名稱: 觀塘項目		核對:	核對:	王禮秋	日期: 2/3/2020	副本:							
項目類別: SKYLIGHT		批准:	批准:		日期:								
修改版次:		A/C Code:	鐵件總重量Kg:	鐵件噴塗面積M ² :		205.23							
BM編號	修改內容	圖紙名稱	顏色	實用	後備	總數	單位	單件 (kg)	總重量 (kg)	單件噴塗面 積 (M ²)	鐵件噴塗面積M ² :	備注	
47	J837-SK-ST38-03	鐵件加工圖	熱浸鍍鋅	40	0	40	件	0.630	25.189	0.024	0.960		
48	J837-SK-ST39	鐵件加工圖		17	0	17	件	14.004	238.062				
49	J837-SK-ST40	鐵件加工圖		16	0	16	件	24.373	389.970				
50	J837-SK-ST41	鐵件加工圖		20	0	20	件	51.810	1036.200				
51	J837-SK-ST42	鐵件加工圖		1	0	1	件	824.035	824.035	6.042	6.042		
52	J837-SK-ST43	鐵件加工圖		1	0	1	件	605.297	605.297	3.006	3.006		
53	J837-SK-ST44	鐵件加工圖		1	0	1	件	602.876	602.876	2.973	2.973		
54	J837-SK-ST45	鐵件加工圖		1	0	1	件	601.723	601.723	2.957	2.957		
55	J837-SK-ST46	鐵件加工圖		1	0	1	件	601.378	601.378	2.952	2.952		
56	J837-SK-ST47	鐵件加工圖		熱浸鍍鋅+噴塗 (香檳金色)	1	0	1	件	602.530	602.530	2.968	2.968	
57	J837-SK-ST48	鐵件加工圖	1		0	1	件	604.836	604.836	3.000	3.000		
58	J837-SK-ST49	鐵件加工圖	1		0	1	件	606.104	606.104	3.018	3.018		
59	J837-SK-ST49a	鐵件加工圖	1		0	1	件	268.365	268.365	3.725	3.725		
60	J837-SK-ST50-01	鐵件加工圖	1		0	1	件	6.673	6.673				
61	J837-SK-ST50-02	鐵件加工圖	9		0	9	件	10.028	90.249				
62	J837-SK-ST50-03	鐵件加工圖	1		0	1	件	4.793	4.793				
63	J837-SK-ST50-04	鐵件加工圖	2		0	2	件	6.415	12.829				
64	J837-SK-ST50-05	鐵件加工圖	12		0	12	件	8.516	102.194				
65	J837-SK-ST50-06	鐵件加工圖	4		0	4	件	6.267	25.069				
66	J837-SK-ST50-07	鐵件加工圖	4	0	4	件	6.378	25.512					
67	J837-SK-ST50-08	鐵件加工圖	1	0	1	件	6.120	6.120					
68	J837-SK-ST50-09	鐵件加工圖	4	0	4	件	7.336	29.346					
69	J837-SK-ST50-10	鐵件加工圖	1	0	1	件	6.452	6.452					

美特鋁質有限公司 MDI Aluminium Fabricator Ltd.		工程號: J-837	計算:	曾建平	日期:	2/3/2020	送呈:施哥							
地盤名稱: 觀塘項目 <td>核對: <td>王禮秋 <td>日期: <td>2/3/2020 <td colspan="3">副本:</td> </td></td></td></td>		核對: <td>王禮秋 <td>日期: <td>2/3/2020 <td colspan="3">副本:</td> </td></td></td>	王禮秋 <td>日期: <td>2/3/2020 <td colspan="3">副本:</td> </td></td>	日期: <td>2/3/2020 <td colspan="3">副本:</td> </td>	2/3/2020 <td colspan="3">副本:</td>	副本:								
項目類別: SKYLIGHT <td>批准: <td></td> <td>日期: <td></td> <td colspan="3"></td> </td></td>		批准: <td></td> <td>日期: <td></td> <td colspan="3"></td> </td>		日期: <td></td> <td colspan="3"></td>										
修改版次: <td>A/C Code: <td>鐵件總重量Kg: <td colspan="2">鐵件噴塗面積M²: <td colspan="3">205.23</td> </td></td></td>		A/C Code: <td>鐵件總重量Kg: <td colspan="2">鐵件噴塗面積M²: <td colspan="3">205.23</td> </td></td>	鐵件總重量Kg: <td colspan="2">鐵件噴塗面積M²: <td colspan="3">205.23</td> </td>	鐵件噴塗面積M ² : <td colspan="3">205.23</td>		205.23								
BM編號	修改內容	鐵件圖號	圖紙名稱	顏色	實用	後備	總數	單位	單件 (kg)	總重量 (kg)	18864.93	單件噴塗面積 (M ²)	鐵件噴塗面積 (M ²)	備注
70		J837-SK-ST50-11	鐵件加工圖		1	0	1	件	4.903	4.903				
71		J837-SK-ST50-12	鐵件加工圖		1	0	1	件	3.687	3.687				
72		J837-SK-ST51-01	鐵件加工圖		1	0	1	件	22.269	22.269		0.336	0.336	
73		J837-SK-ST51-02	鐵件加工圖		1	0	1	件	18.243	18.243		0.264	0.264	
74		J837-SK-ST51-03	鐵件加工圖		1	0	1	件	23.611	23.611		0.360	0.360	
75		J837-SK-ST51-04	鐵件加工圖		1	0	1	件	33.140	33.140		0.530	0.530	
76		J837-SK-ST51-05	鐵件加工圖	熱浸鋅+噴塗 (香檳金色)	1	0	1	件	39.581	39.581		0.646	0.646	
77		J837-SK-ST52	鐵件加工圖	熱浸鋅	4	0	4	件	5.910	23.639				
78		J837-SK-ST53	鐵件加工圖	熱浸鋅+噴塗 (香檳金色)	7	0	7	件	303.265	2122.853		4.209	29.464	
79		J837-SK-ST54	鐵件加工圖	熱浸鋅	2	0	2	件	112.774	225.548				
80		J837-SK-ST55-01	鐵件加工圖		8	0	8	件	40.851	326.812		0.918	7.341	
81		J837-SK-ST55-02	鐵件加工圖		2	0	2	件	36.969	73.939		0.830	1.661	
82		J837-SK-ST55-03	鐵件加工圖	熱浸鋅+噴塗 (香檳金色)	2	0	2	件	37.468	74.936		0.842	1.683	
83		J837-SK-ST55-04	鐵件加工圖		2	0	2	件	7.426	14.852		0.167	0.334	
84		J837-SK-ST55a-01	鐵件加工圖		2	0	2	件	69.451	138.902				
85		J837-SK-ST55a-02	鐵件加工圖		2	0	2	件	67.670	135.341				
86		J837-SK-ST55a-03	鐵件加工圖		2	0	2	件	65.890	131.779				
87		J837-SK-ST55b	鐵件加工圖	熱浸鋅	3	0	3	件	37.322	111.966				
88		J837-SK-ST55c	鐵件加工圖		4	0	4	件	51.810	207.240				
89		J837-SK-ST56	鐵件加工圖		6	0	6	件	10.315	61.890				
90		J837-SK-ST57	鐵件加工圖	熱浸鋅	6	0	6	件	32.278	193.665				
91		J837-SK-ST58-01	鐵件加工圖		2	0	2	件	34.205	68.410				
92		J837-SK-ST58-02	鐵件加工圖		2	0	2	件	33.328	66.656				

美特鋁質有限公司 MIDI Aluminium Fabricator Ltd.		工程號: J-837	計算:	曾建平	日期: 2/3/2020	送呈:施哥						
地盤名稱: 觀塘項目 <td>SKYLIGHT <td>核對: <td>王禮秋 <td>2/3/2020</td> <td>副本:</td> </td></td></td>		SKYLIGHT <td>核對: <td>王禮秋 <td>2/3/2020</td> <td>副本:</td> </td></td>	核對: <td>王禮秋 <td>2/3/2020</td> <td>副本:</td> </td>	王禮秋 <td>2/3/2020</td> <td>副本:</td>	2/3/2020	副本:						
項目類別: SKYLIGHT <td></td> <td>批准: <td></td> <td></td> <td></td> </td>			批准: <td></td> <td></td> <td></td>									
修改版次: <td></td> <td>A/C Code: <td></td> <td></td> <td></td> </td>			A/C Code: <td></td> <td></td> <td></td>									
BM編號	修改內容	鐵件圖號	圖紙名稱	顏色	鐵件總重量Kg:		鐵件噴塗面積M ² :	備注				
					實用	後備	總數	單位	單件 (kg)	總重量 (kg)	單件噴塗面積 (M ²)	總面積 (M ²)
93		J837-SK-ST58-03	鐵件加工圖	熱浸鋅+噴瀝青油	2	0	2	件	32.451	64.902		
94		J837-SK-ST59-01	鐵件加工圖		2	0	2	件	23.184	46.368		
95		J837-SK-ST59-02	鐵件加工圖		2	0	2	件	22.589	45.179		
96		J837-SK-ST59-03	鐵件加工圖		2	0	2	件	21.995	43.990		
97		J837-SK-ST59a	鐵件加工圖		12	0	12	件	10.674	128.090		
98		J837-SK-ST59b-01	鐵件加工圖		2	0	2	件	10.873	21.746		
99		J837-SK-ST59b-02	鐵件加工圖		2	0	2	件	10.594	21.188		
100		J837-SK-ST59b-03	鐵件加工圖	熱浸鍍鋅	2	0	2	件	10.315	20.630		
101		J837-SK-ST60	鐵件加工圖		120	0	120	件	0.347	41.643		
102		J837-SK-ST60a	鐵件加工圖		80	0	80	件	0.465	37.178		
103		J837-SK-ST61	鐵件加工圖		8	0	8	件	6.964	55.716		
104		J837-SK-ST62	鐵件加工圖		8	0	8	件	6.052	48.415		
105		J837-SK-ST63	鐵件加工圖	熱浸鋅+噴塗 (香檳金色)	25	0	25	件	10.736	268.406	0.192	4.800
106		J837-SK-ST64	鐵件加工圖	熱浸鍍鋅	13	0	13	件	34.167	444.173		
107		J837-SK-ST65	鐵件加工圖	熱浸鍍鋅	70	0	70	件	0.098	6.869		
108					合計:		647	件	合計:	18864.93	合計	205.23

1.所有需燒焊之鐵件均需驗磁粉探20%,目測100%,除特別注明外,詳見附件8.56-1

2.所有鐵件均需熱浸鍍鋅,材質為Grade S275(BS EN10025 & EN10210)

3.加工成品分三批交地盤,到貨前需提前三至五天聯絡地盤負責人以便安排申請入閘紙及告知來貨詳情

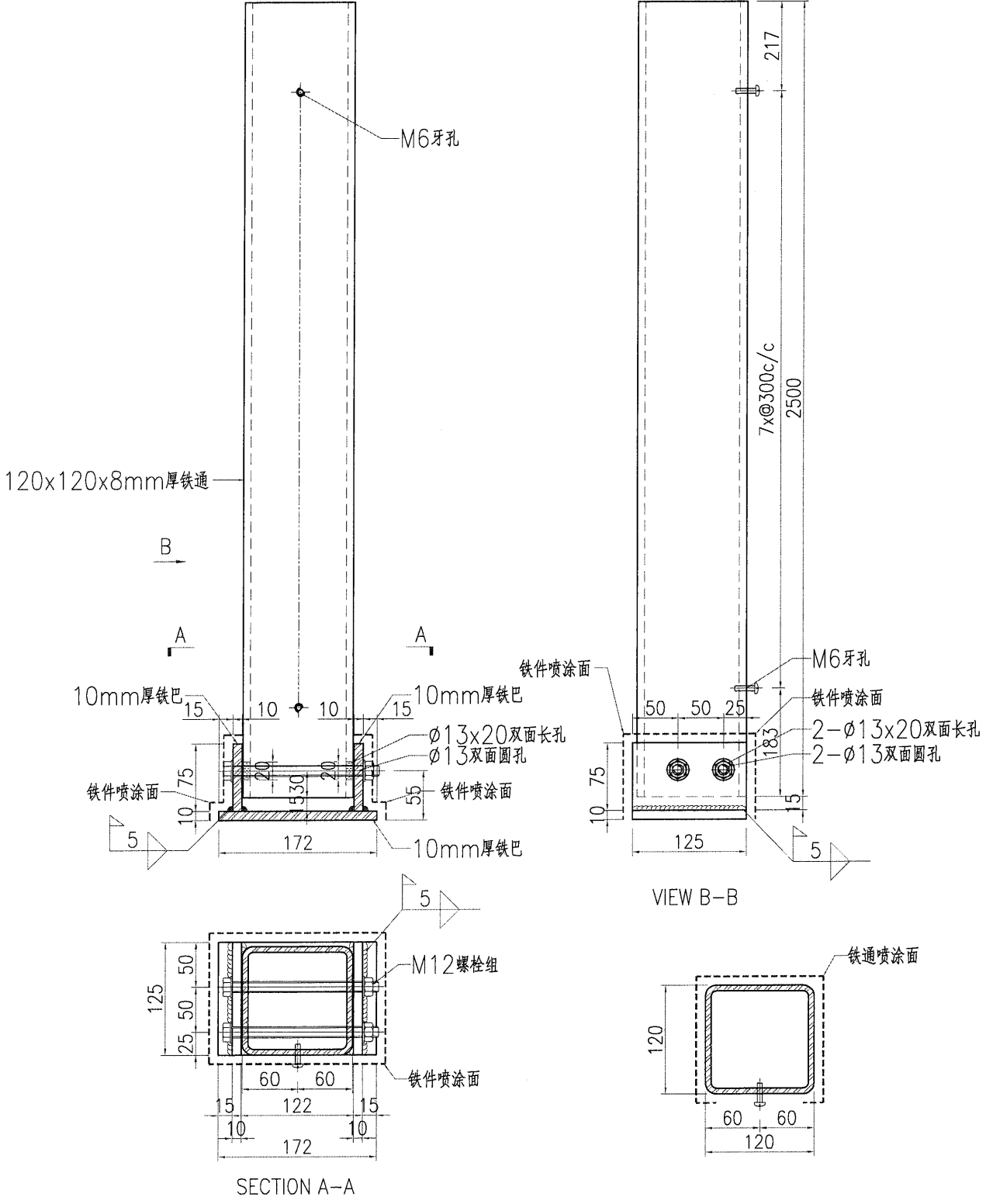
加工說明



美特鋁質 有限公司
MIDI Aluminium Fabricator Ltd.

产品编号	L(MM)	数量	A	B	C	D	E	N	M
		1							

工程號	J837	地盤	觀塘
-----	------	----	----



名稱	鐵件加工圖	制圖	曾建平	2020-02-05	修改		
材料	詳見加工圖	復核			日期		
顏色	熱浸鋅+噴塗(香檳金色)	批准			圖號	J837-SK-ST03	

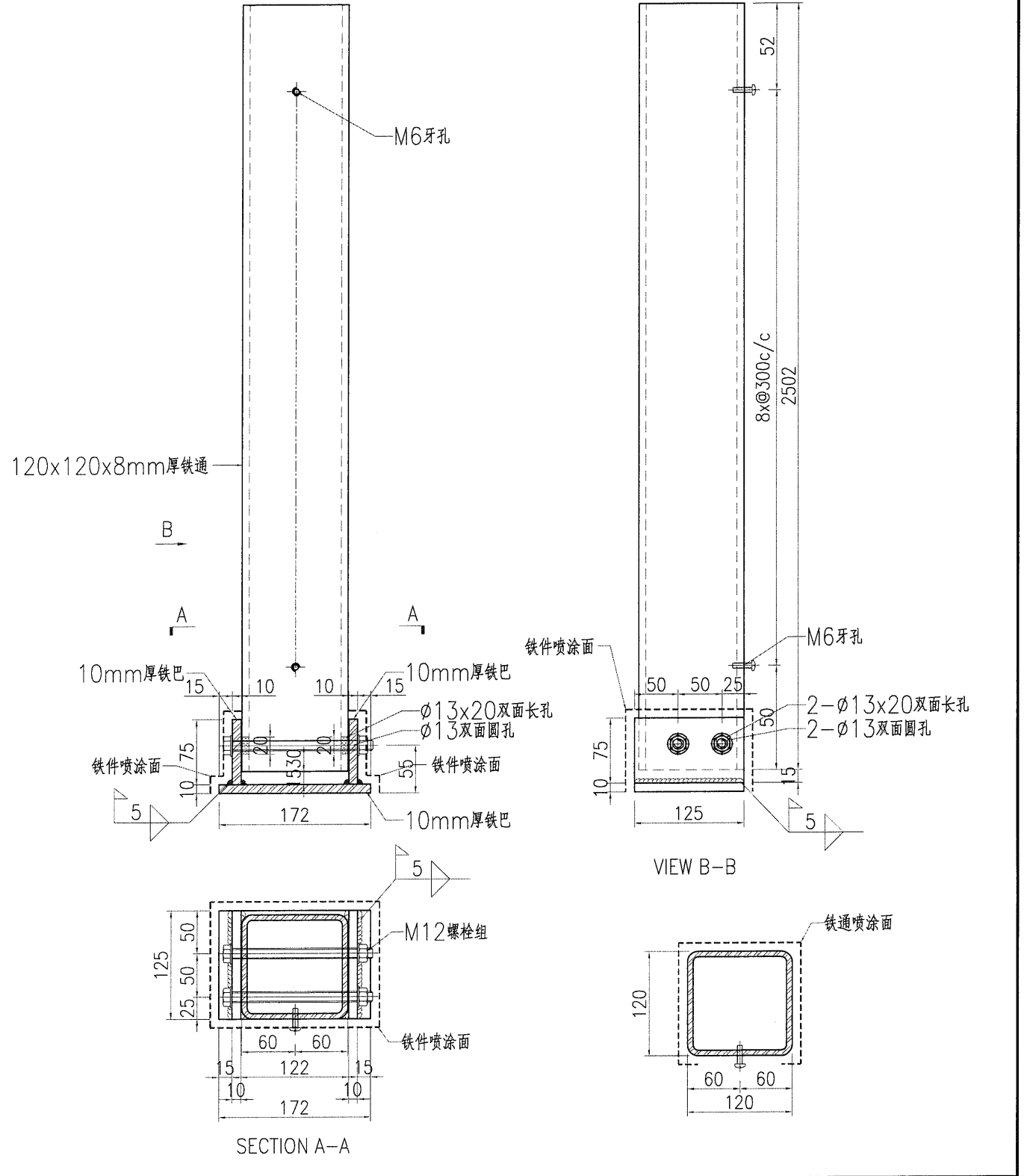
EG-DWG3



美特鋁質 有限公司
MIDI Aluminium Fabricator Ltd.

产品编号	L(MM)	数量	A	B	C	D	E	N	M
		14							

工程號	J837	地盤	觀塘
-----	------	----	----



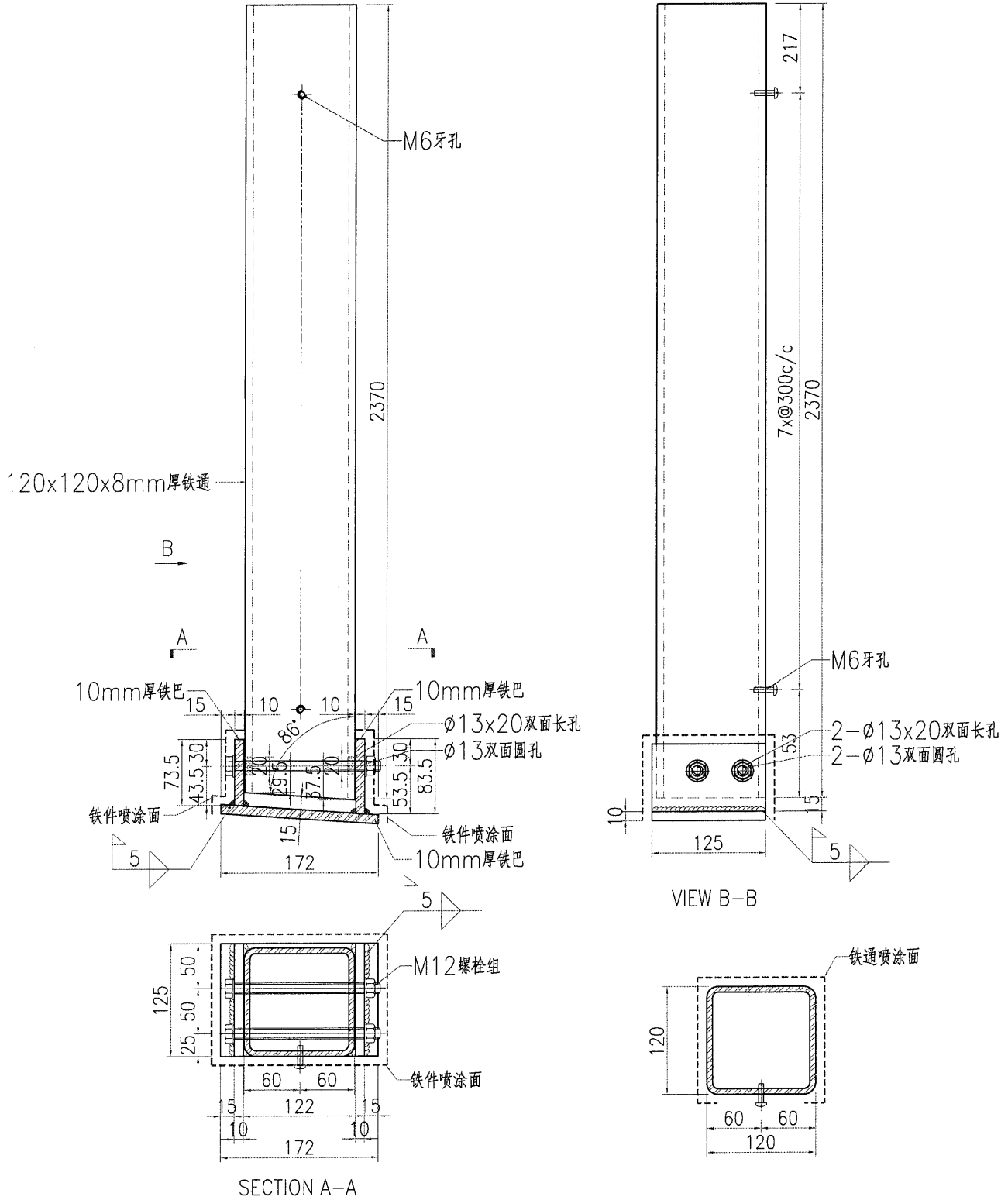
名稱	鐵件加工圖	制圖	曾建平	2020-02-05	修改			
材料	詳見加工圖	復核			日期			
顏色	熱浸鋅+噴塗(香檳金色)	批准			圖號	J837-SK-ST01		



美特鋁質 有限公司
MIDI Aluminium Fabricator Ltd.

产品编号	L(MM)	数量	A	B	C	D	E	N	M
		1							

工程號 J837 地盤 觀塘



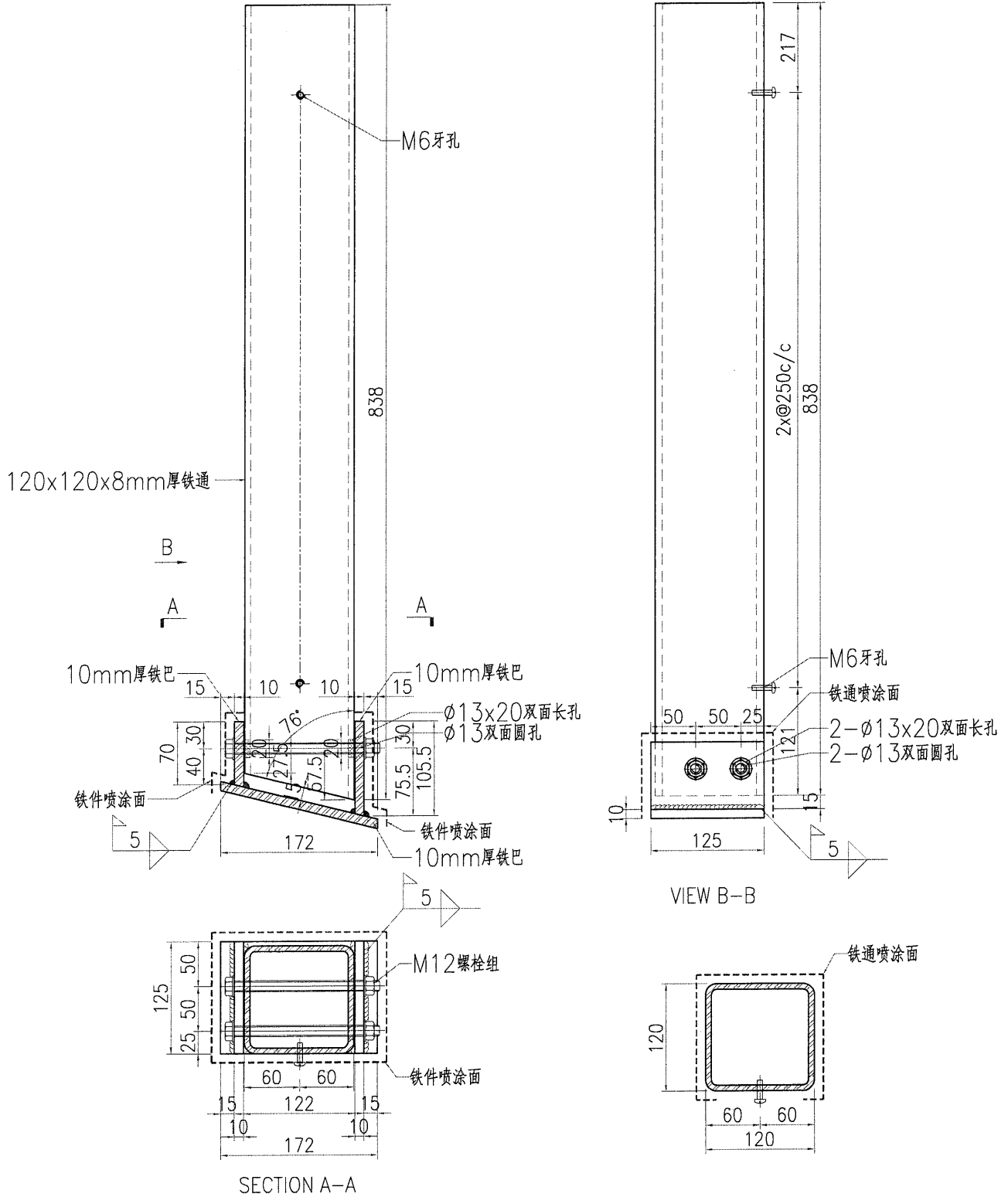
名稱	鐵件加工圖	制圖	曾建平	2020-02-05	修改			
材料	詳見加工圖	復核			日期			
顏色	熱浸鋅+噴塗(香檳金色)	批准			圖號	J837-SK-ST05		



美特鋁質 有限公司
MIDI Aluminium Fabricator Ltd.

产品编号	L(MM)	数量	A	B	C	D	E	N	M
		1							

工程號	J837	地盤	觀塘
-----	------	----	----



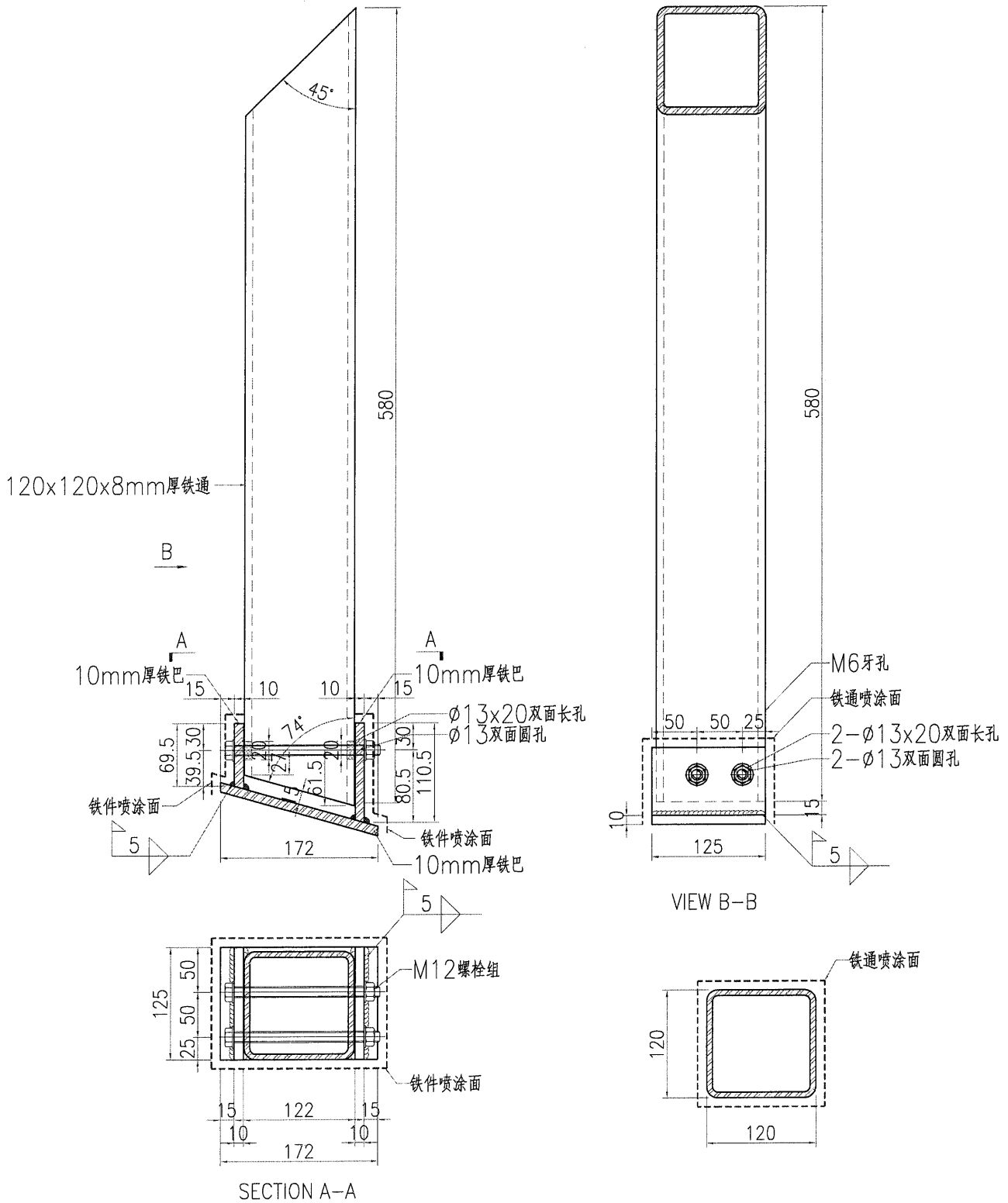
名稱	鐵件加工圖	制圖	曾建平	2020-02-05	修改			
材料	詳見加工圖	復核			日期			
顏色	熱浸鋅+噴塗(香檳金色)	批准			圖號	J837-SK-ST10		



美特鋁質 有限公司
MIDI Aluminium Fabricator Ltd.

产品编号	L(MM)	数量	A	B	C	D	E	N	M
		1							

工程號	J837	地盤	觀塘
-----	------	----	----



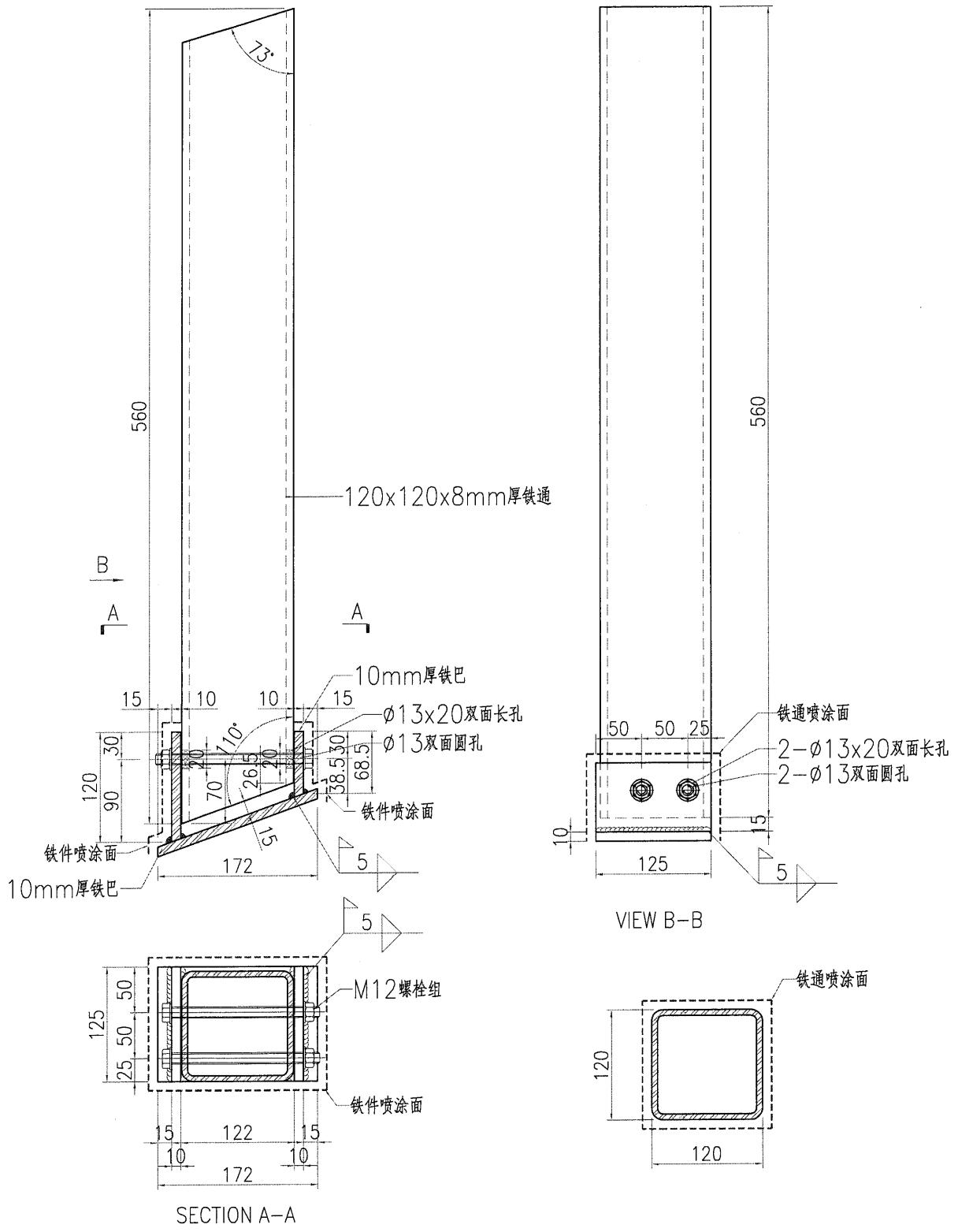
名稱	鐵件加工圖	制圖	曾建平	2020-02-05	修改			
材料	詳見加工圖	復核			日期			
顏色	熱浸鋅+噴塗(香檳金色)	批准			圖號	J837-SK-ST11		



美特鋁質 有限公司
MIDI Aluminium Fabricator Ltd.

产品编号	L(MM)	数量	A	B	C	D	E	N	M
		1							

工程號	J837	地盤	觀塘
-----	------	----	----



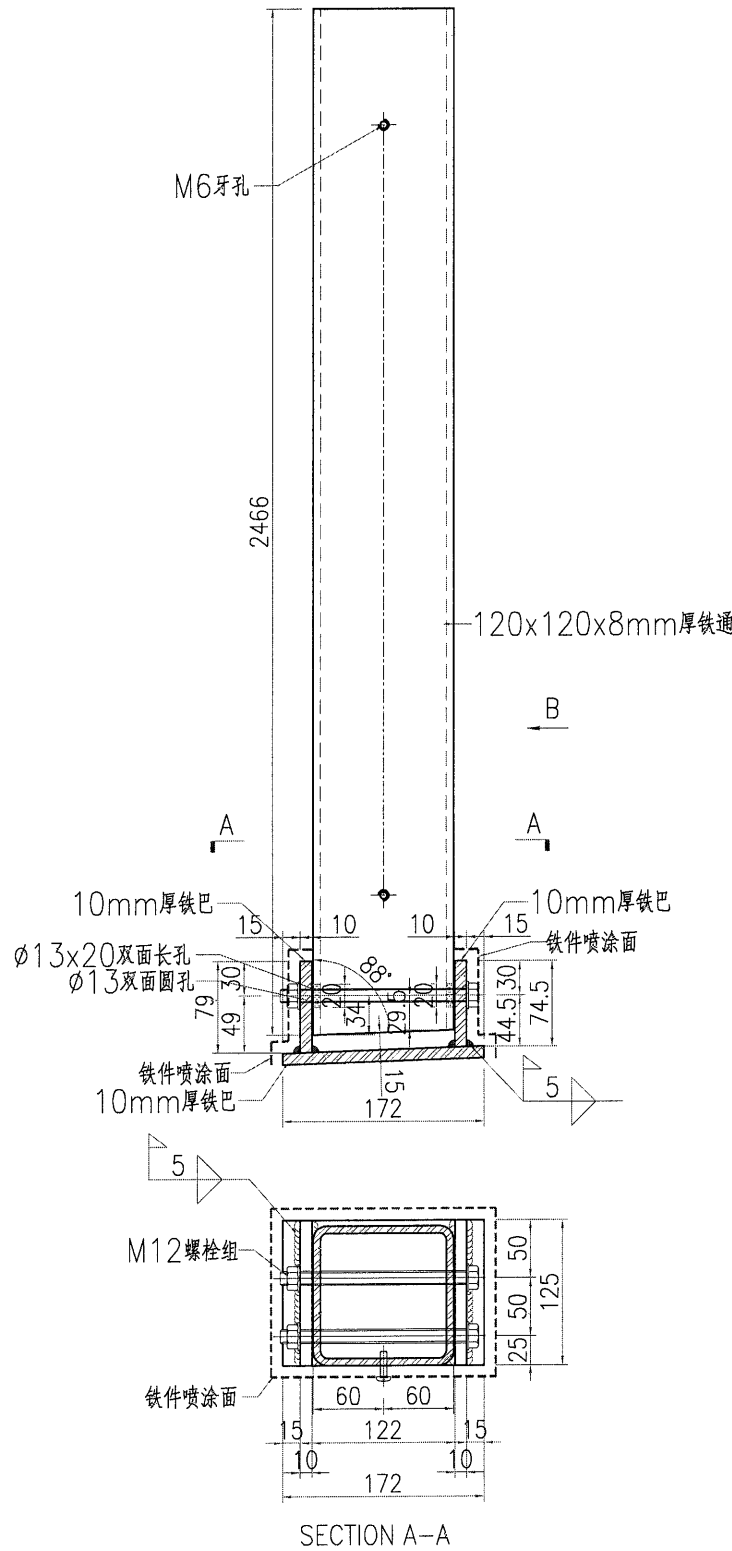
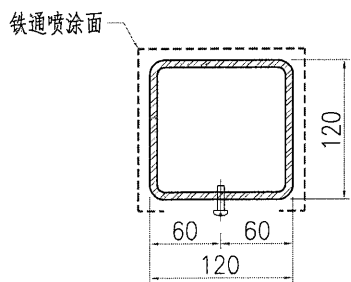
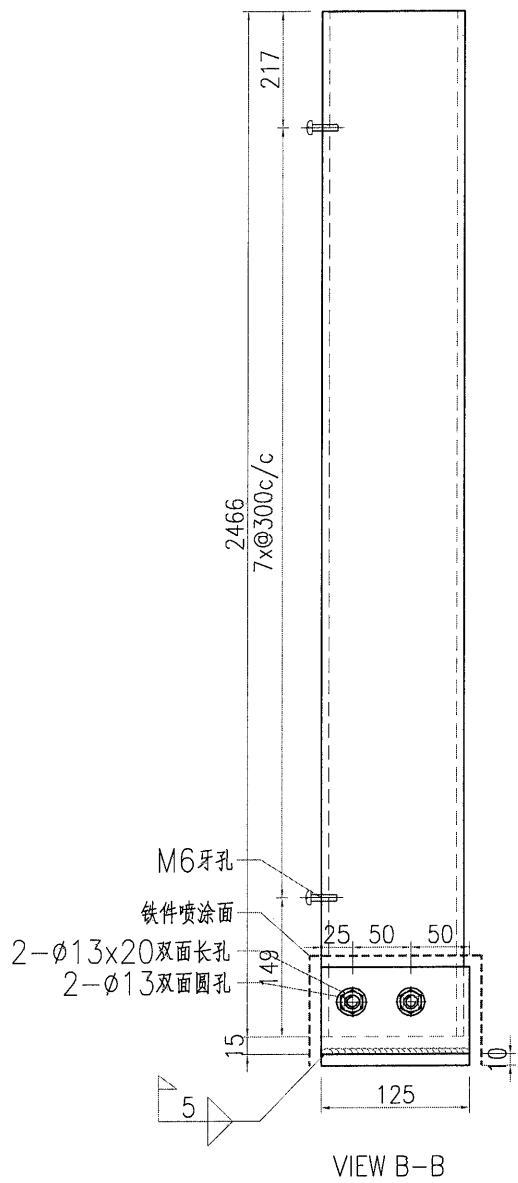
名稱	鐵件加工圖	制圖	曾建平	2020-02-05	修改			
材料	詳見加工圖	復核			日期			
顏色	熱浸鋅+噴塗 (香檳金色)	批准			圖號	J837-SK-ST11b		



美特鋁質 有限公司
MIDI Aluminium Fabricator Ltd.

产品编号	L(MM)	数量	A	B	C	D	E	N	M
		1							

工程號	J837	地盤	觀塘
-----	------	----	----



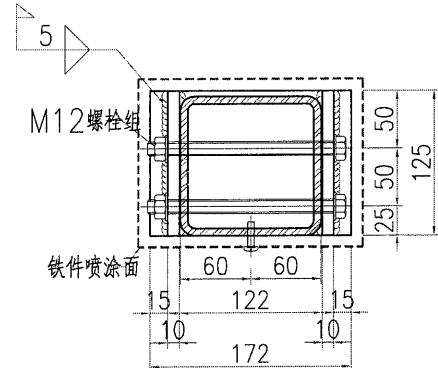
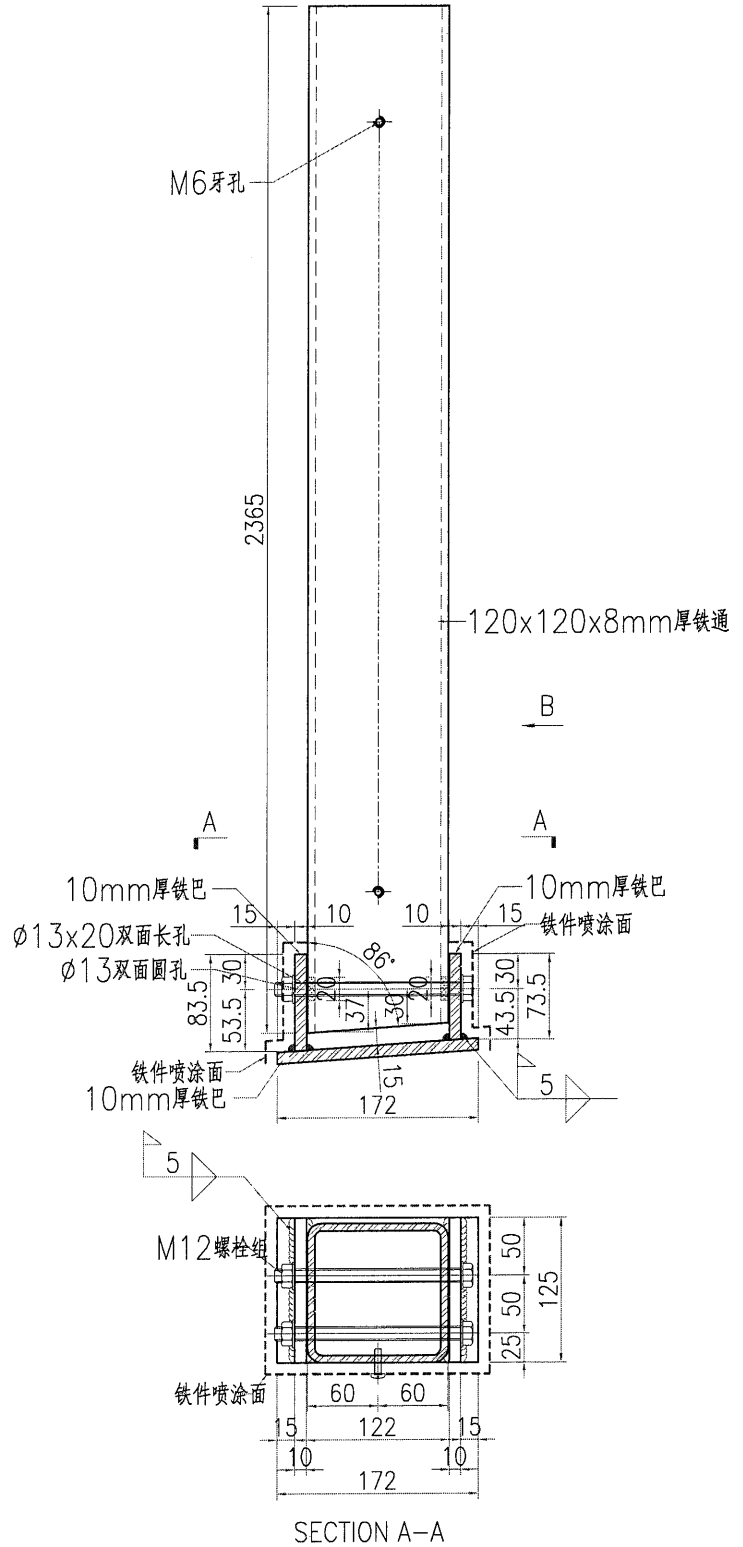
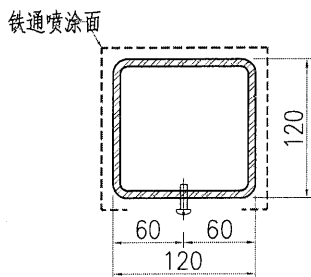
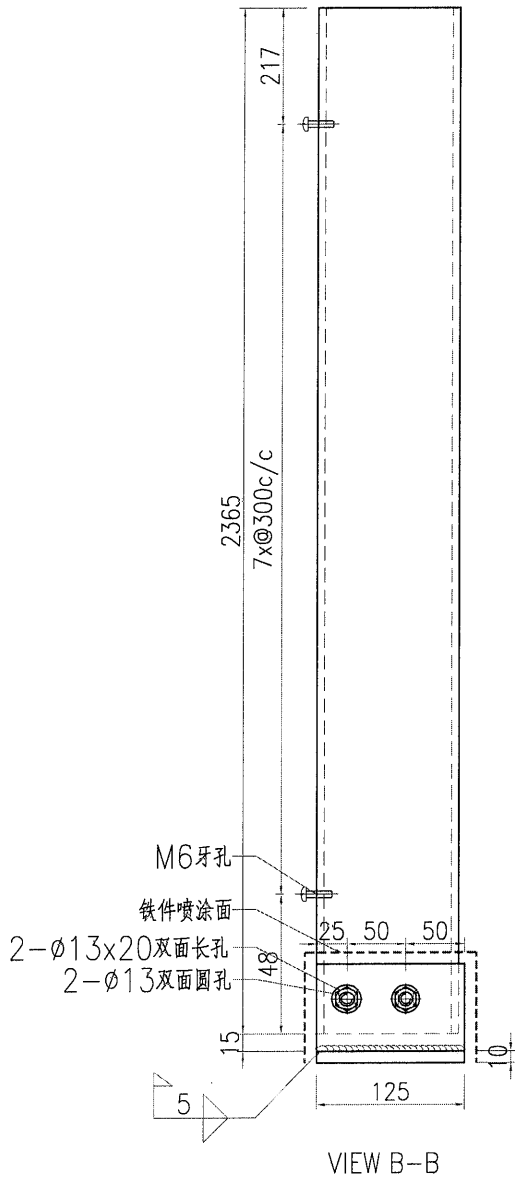
名稱	鐵件加工圖	制圖	曾建平	2020-02-05	修改			
材料	詳見加工圖	復核			日期			
顏色	熱浸鋅+噴塗(香檳金色)	批准			圖號	J837-SK-ST12		



美特鋁質 有限公司
MIDI Aluminium Fabricator Ltd.

产品编号	L(MM)	数量	A	B	C	D	E	N	M
		1							

工程號	J837	地盤	觀塘
-----	------	----	----



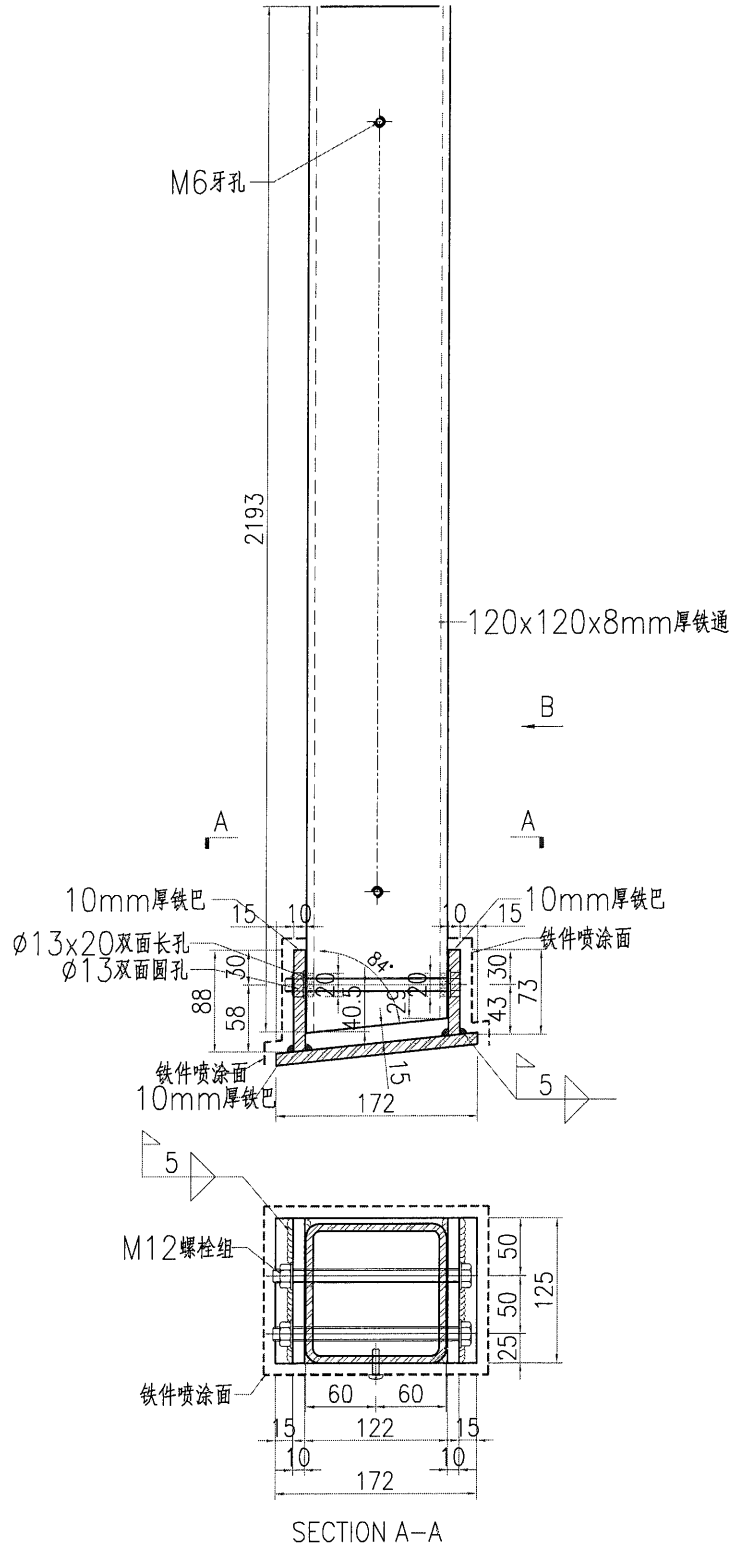
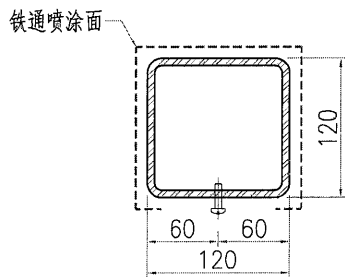
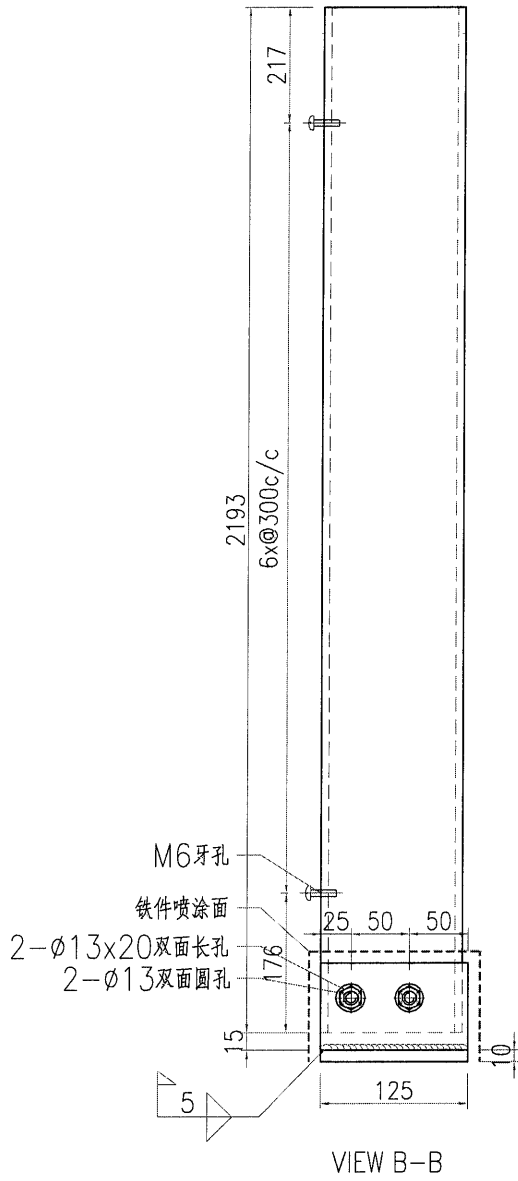
名稱	鐵件加工圖	制圖	曾建平	2020-02-05	修改		
材料	詳見加工圖	復核			日期		
顏色	熱浸鋅+噴塗(香檳金色)	批准			圖號	J837-SK-ST13	



美特鋁質 有限公司
MIDI Aluminium Fabricator Ltd.

产品编号	L(MM)	数量	A	B	C	D	E	N	M
		1							

工程號	J837	地盤	觀塘
-----	------	----	----



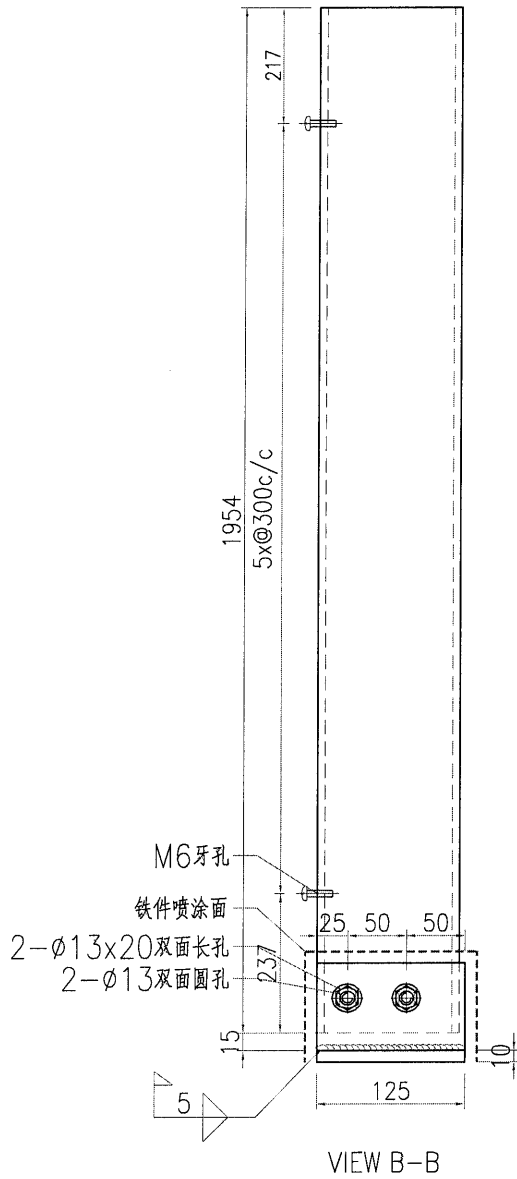
名稱	鐵件加工圖	制圖	曾建平	2020-02-05	修改			
材料	詳見加工圖	復核			日期			
顏色	熱浸鋅+噴塗(香檳金色)	批准			圖號	J837-SK-ST14		



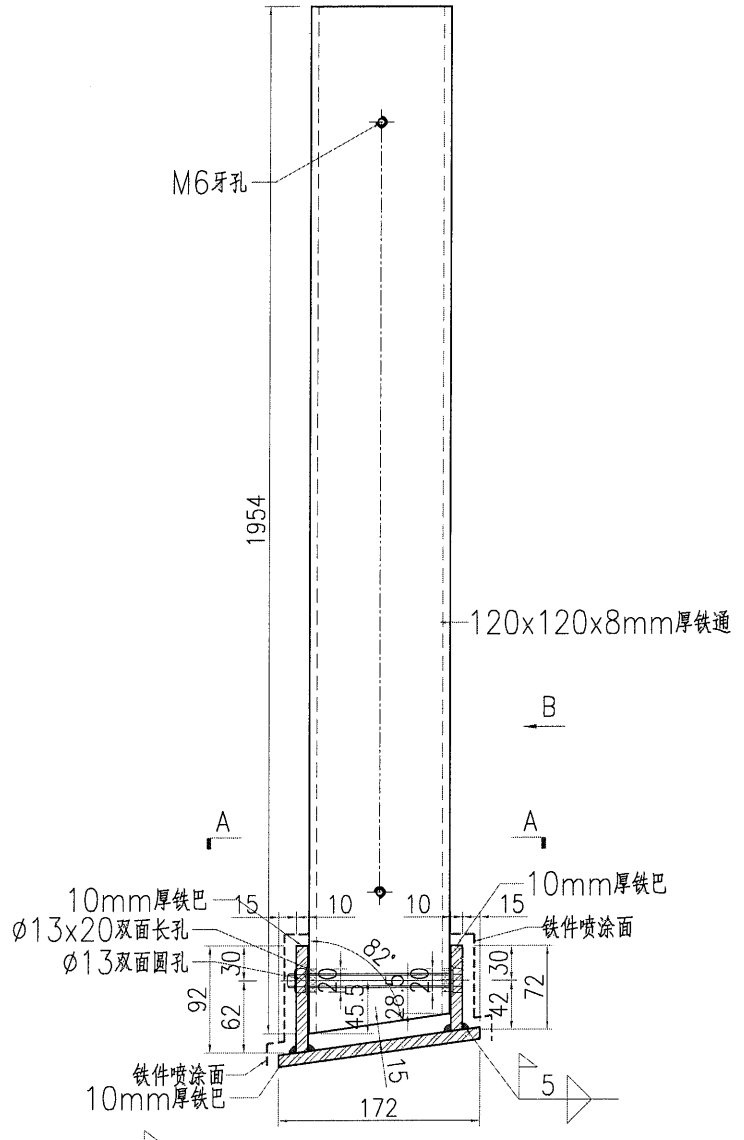
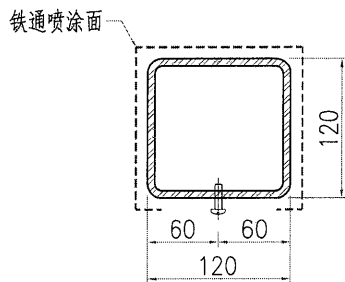
美特鋁質 有限公司
MIDI Aluminium Fabricator Ltd.

产品编号	L(MM)	数量	A	B	C	D	E	N	M
		1							

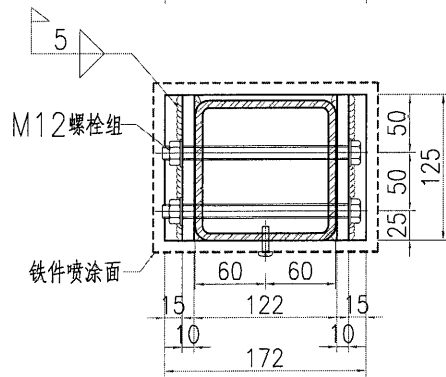
工程號	J837	地盤	觀塘
-----	------	----	----



VIEW B-B



SECTION A-A



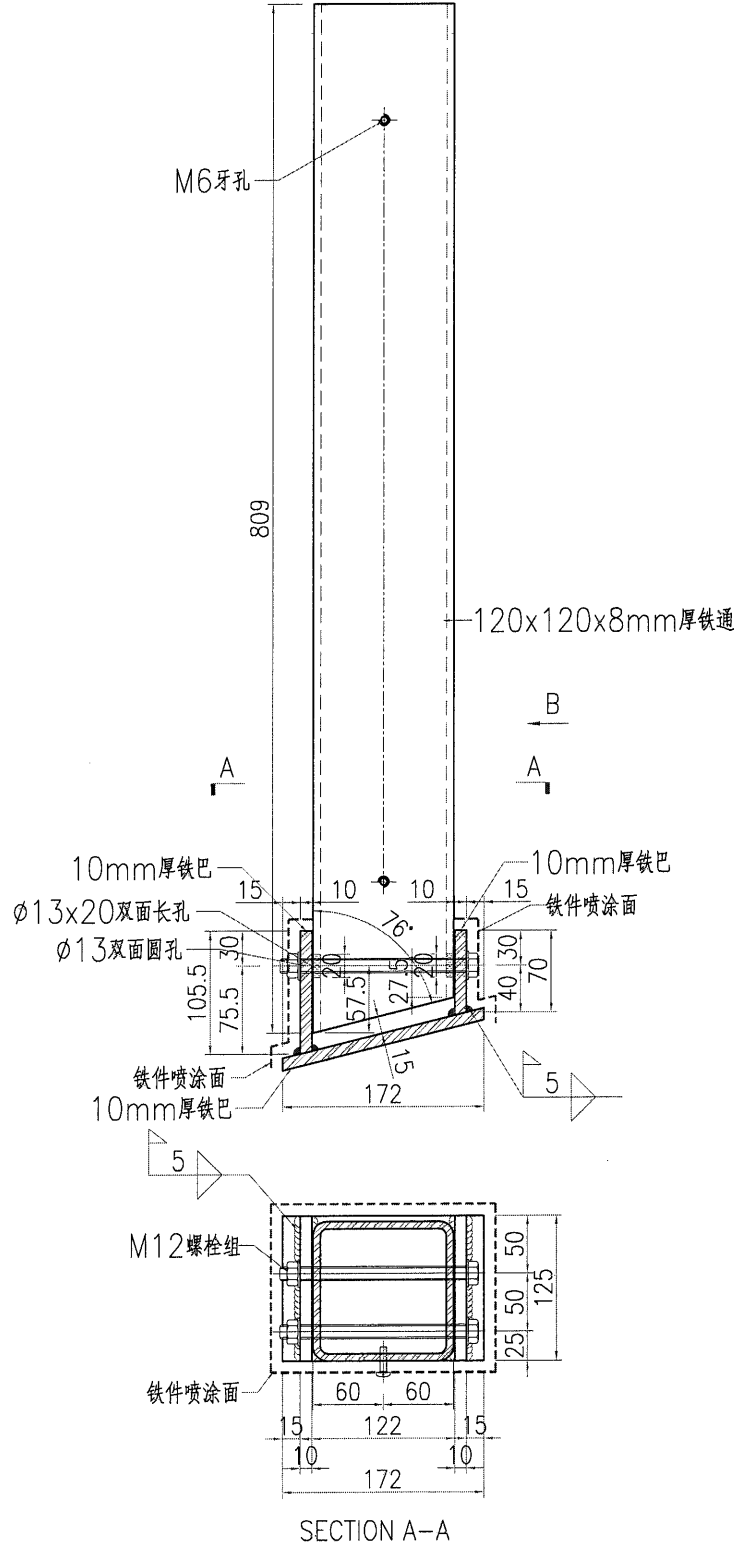
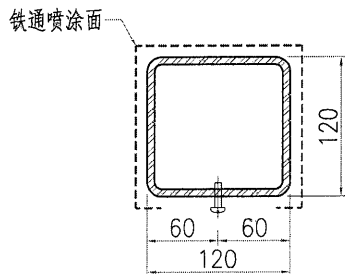
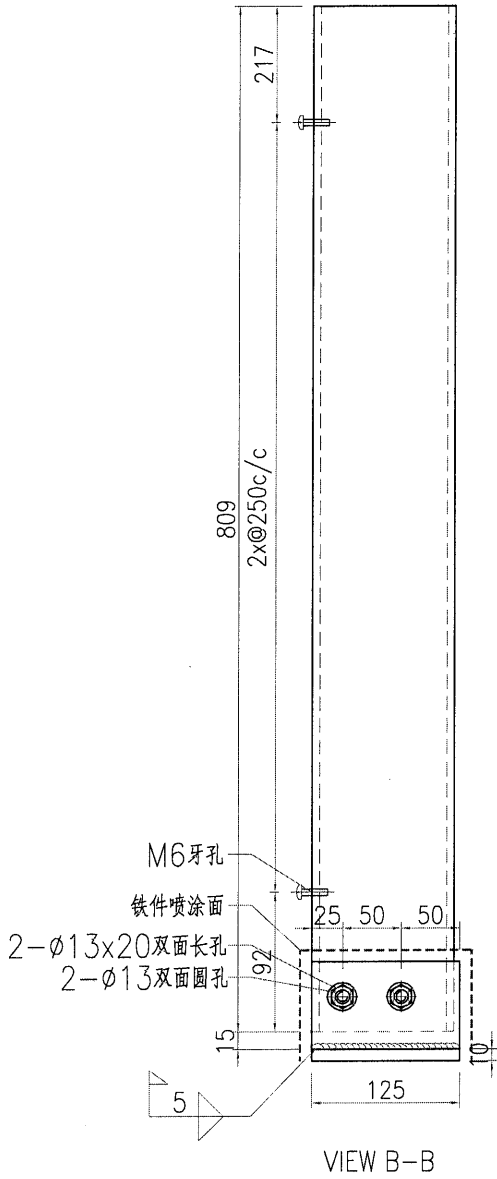
名稱	鐵件加工圖	制圖	曾建平	2020-02-05	修改			
材料	詳見加工圖	復核			日期			
顏色	熱浸鋅+噴塗 (香檳金色)	批准			圖號	J837-SK-ST15		



美特鋁質 有限公司
MIDI Aluminium Fabricator Ltd.

产品编号	L(MM)	数量	A	B	C	D	E	N	M
		1							

工程號	J837	地盤	觀塘
-----	------	----	----



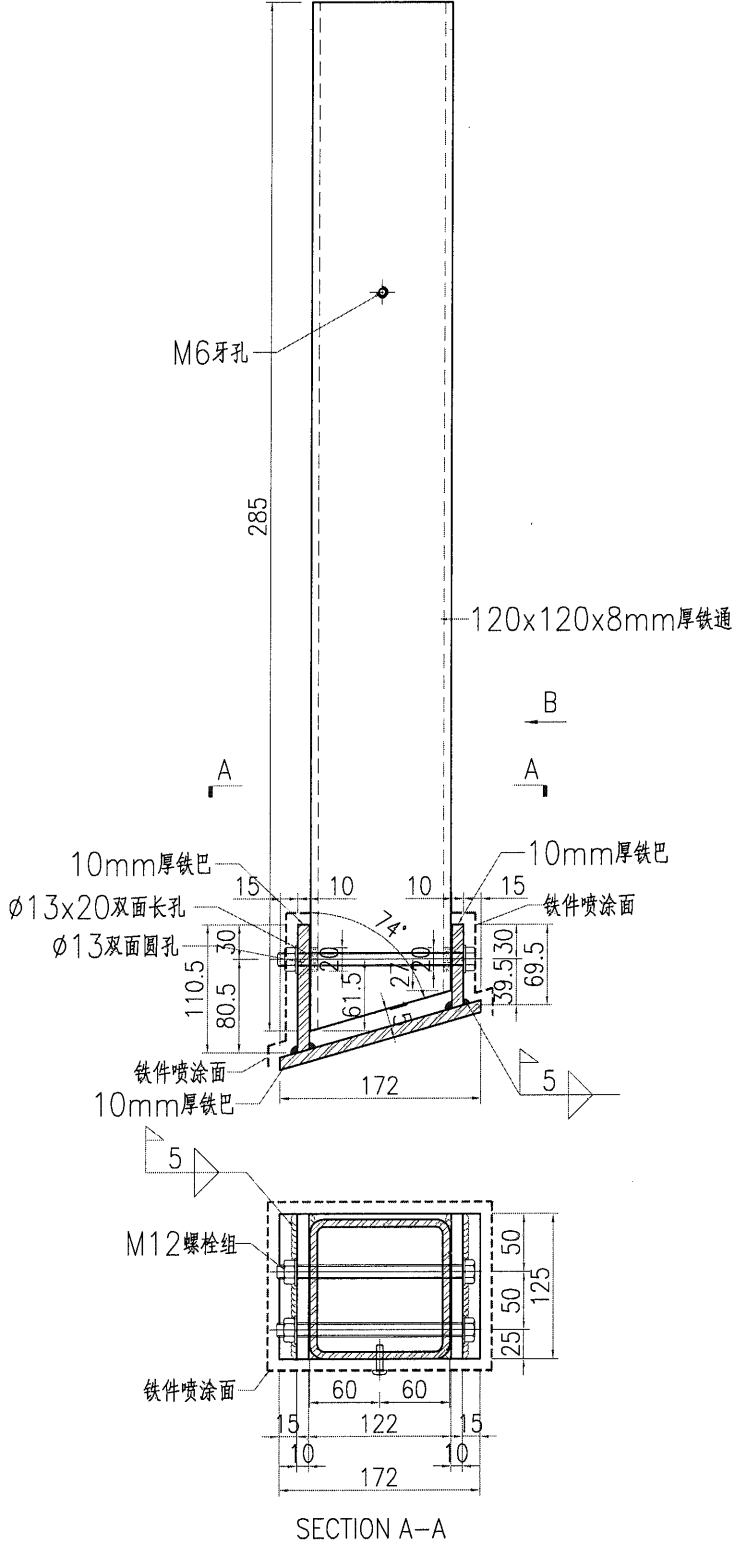
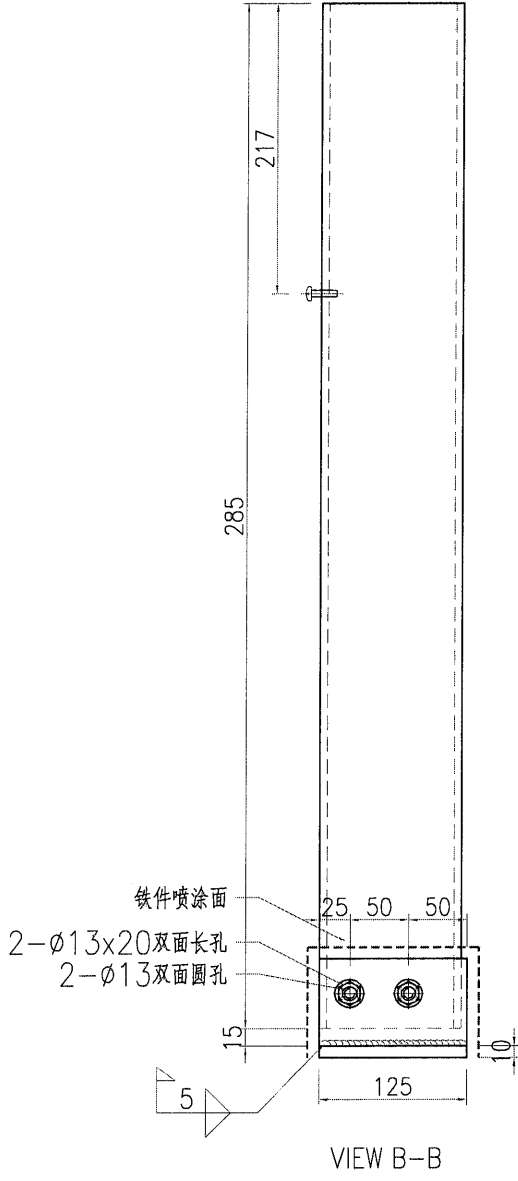
名稱	鐵件加工圖	制圖	曾建平	2020-02-05	修改			
材料	詳見加工圖	復核			日期			
顏色	熱浸鋅+噴塗(香檳金色)	批准			圖號	J837-SK-ST18		



美特鋁質 有限公司
MIDI Aluminium Fabricator Ltd.

产品编号	L(MM)	数量	A	B	C	D	E	N	M
		1							

工程號	J837	地盤	觀塘
-----	------	----	----



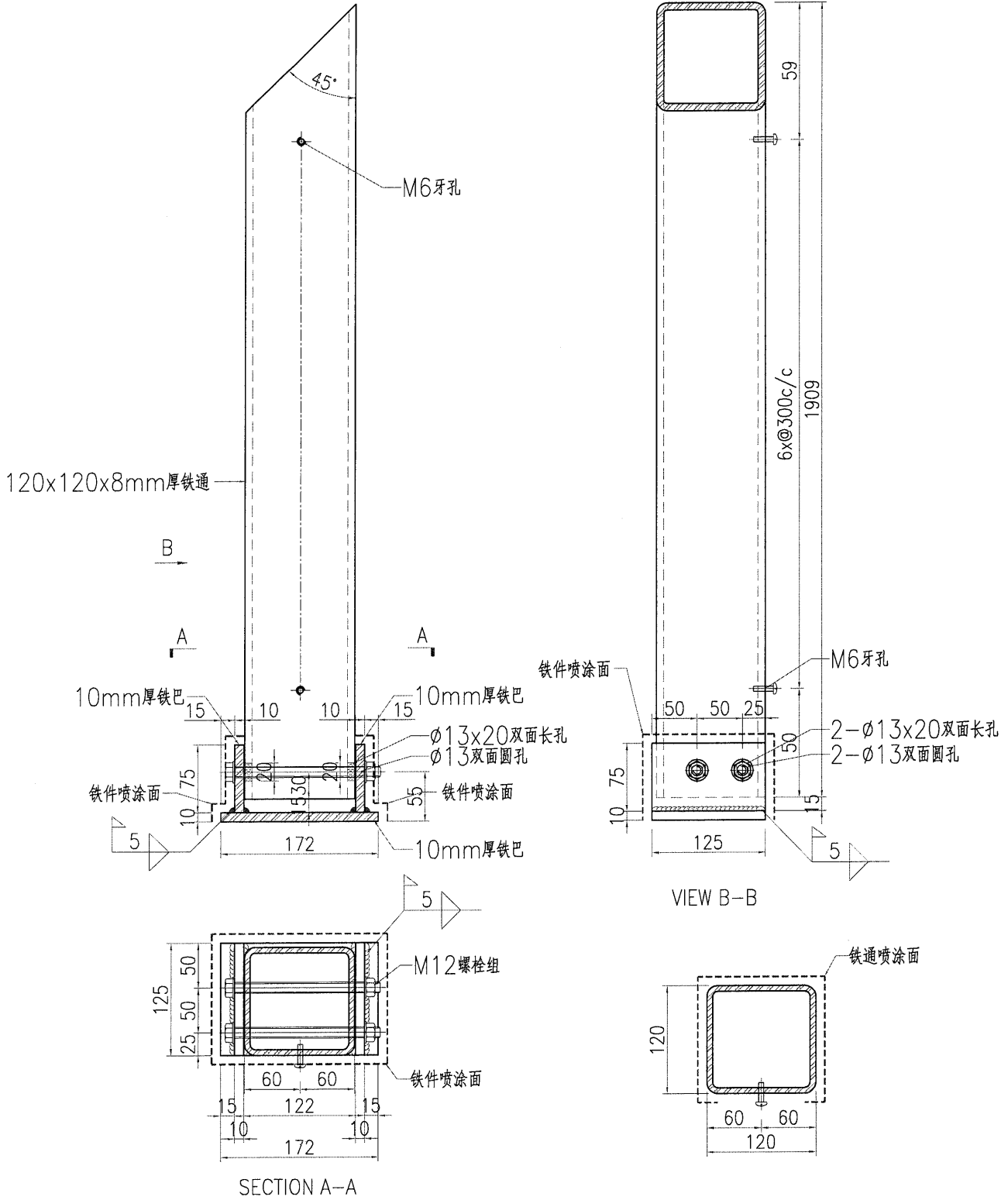
名稱	鐵件加工圖	制圖	曾建平	2020-02-05	修改			
材料	詳見加工圖	復核			日期			
顏色	熱浸鋅+噴塗(香檳金色)	批准			圖號	J837-SK-ST19		



美特鋁質 有限公司
MIDI Aluminium Fabricator Ltd.

产品编号	L(MM)	数量	A	B	C	D	E	N	M
		1							

工程號	J837	地盤	觀塘
-----	------	----	----



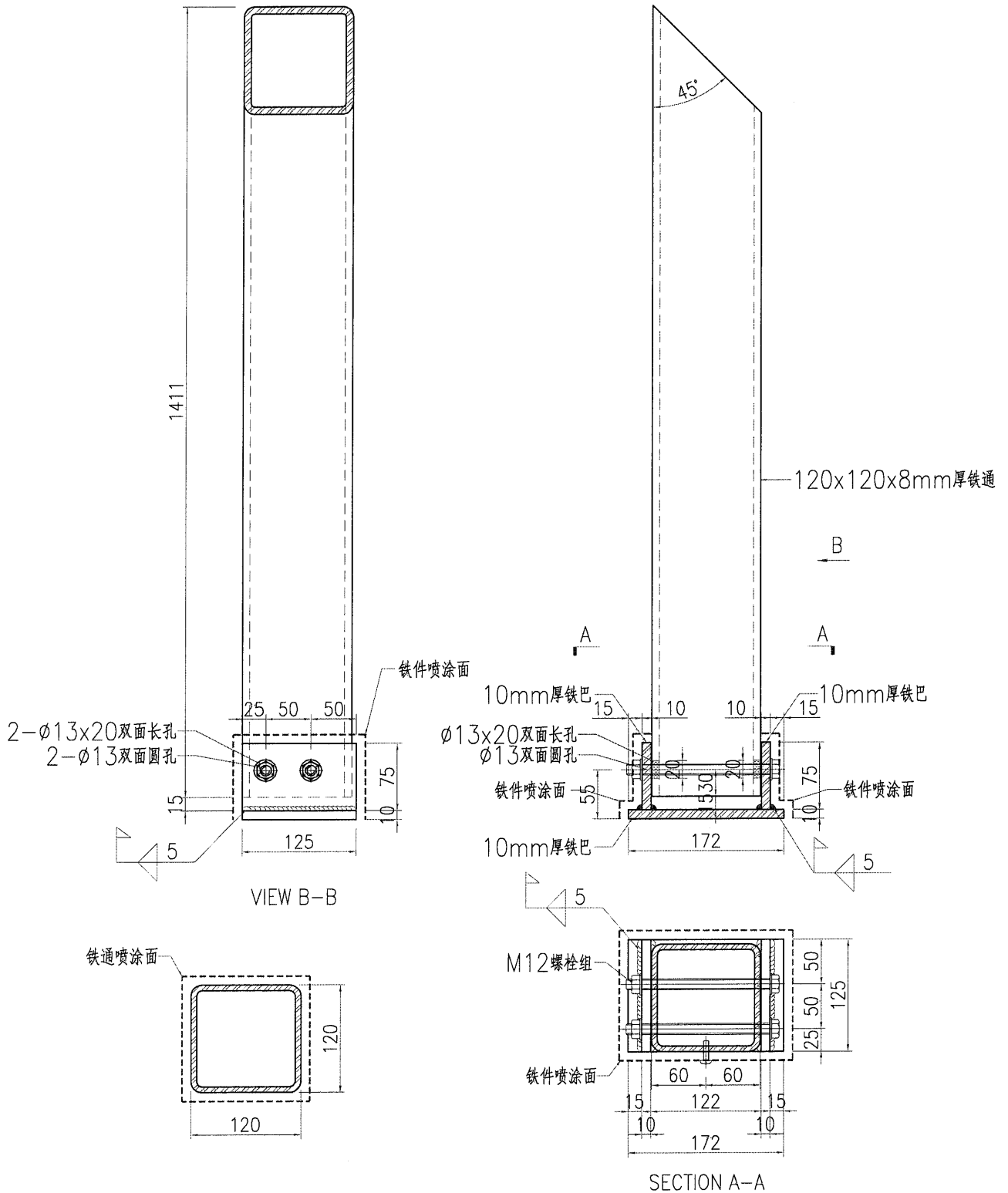
名稱	鐵件加工圖	制圖	曾建平	2020-02-05	修改			
材料	詳見加工圖	復核			日期			
顏色	熱浸鋅+噴塗(香檳金色)	批准			圖號	J837-SK-ST20		



美特鋁質 有限公司
MIDI Aluminium Fabricator Ltd.

产品编号	L(MM)	数量	A	B	C	D	E	N	M
		1							

工程號	J837	地盤	觀塘
-----	------	----	----



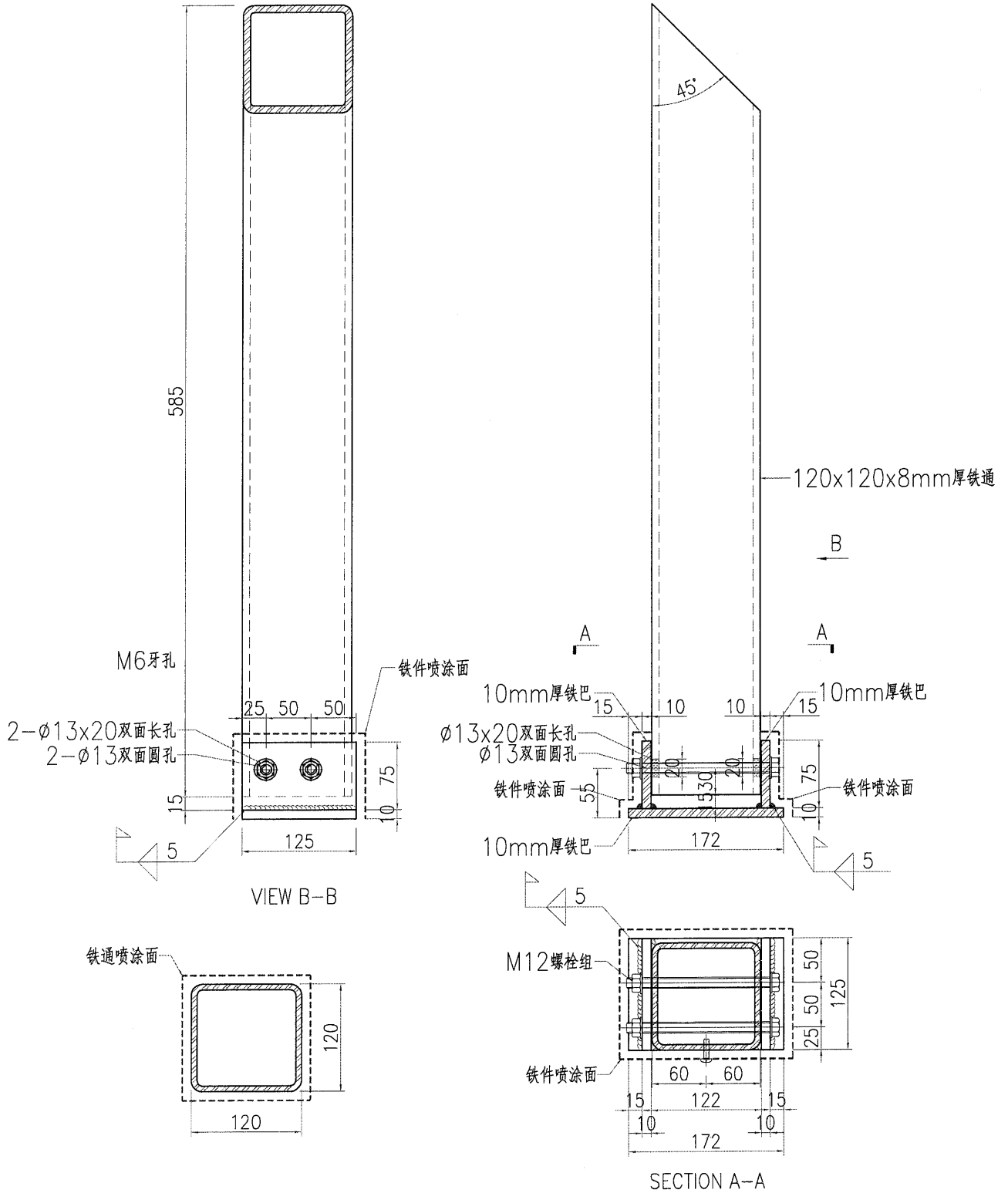
名稱	鐵件加工圖	制圖	曾建平	2020-02-05	修改			
材料	詳見加工圖	復核			日期			
顏色	熱浸鋅+噴塗(香檳金色)	批准			圖號	J837-SK-ST22		



美特鋁質 有限公司
MIDI Aluminium Fabricator Ltd.

产品编号	L(MM)	数量	A	B	C	D	E	N	M
		1							

工程號	J837	地盤	觀塘
-----	------	----	----



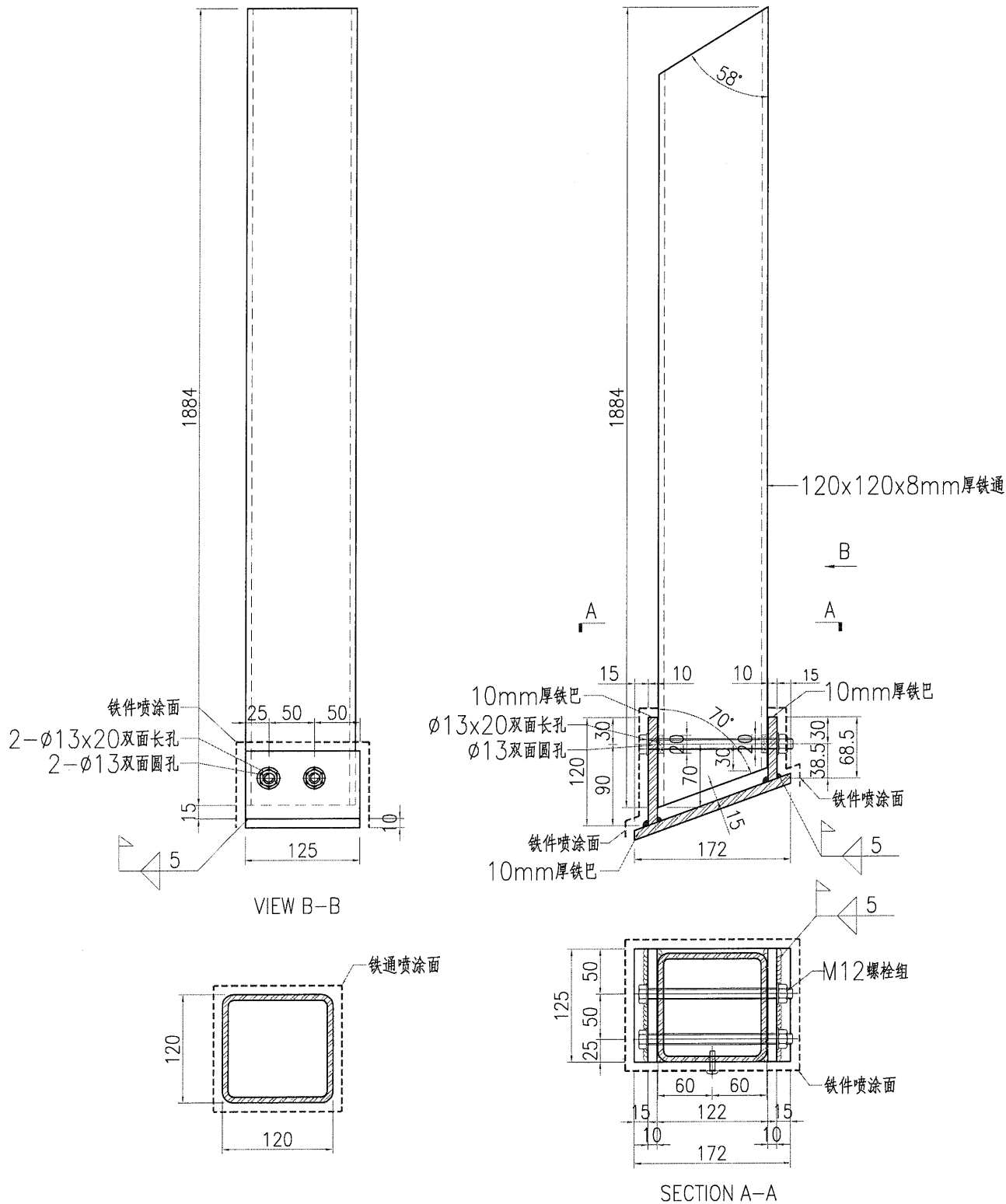
名稱	鐵件加工圖	制圖	曾建平	2020-02-05	修改			
材料	詳見加工圖	復核			日期			
顏色	熱浸鋅+噴塗(香檳金色)	批准			圖號	J837-SK-ST23		



美特鋁質有限公司
MIDI Aluminium Fabricator Ltd.

产品编号	L(MM)	数量	A	B	C	D	E	N	M
		1							

工程號	J837	地盤	觀塘
-----	------	----	----



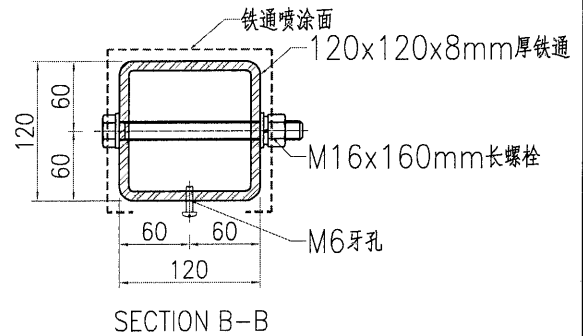
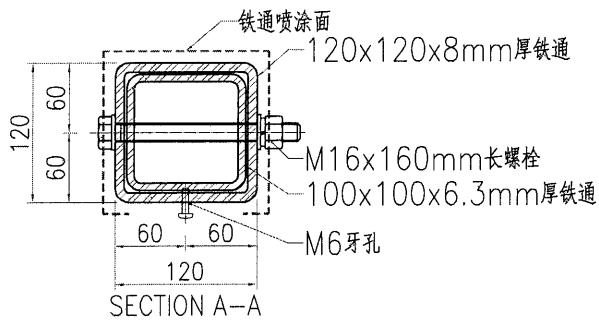
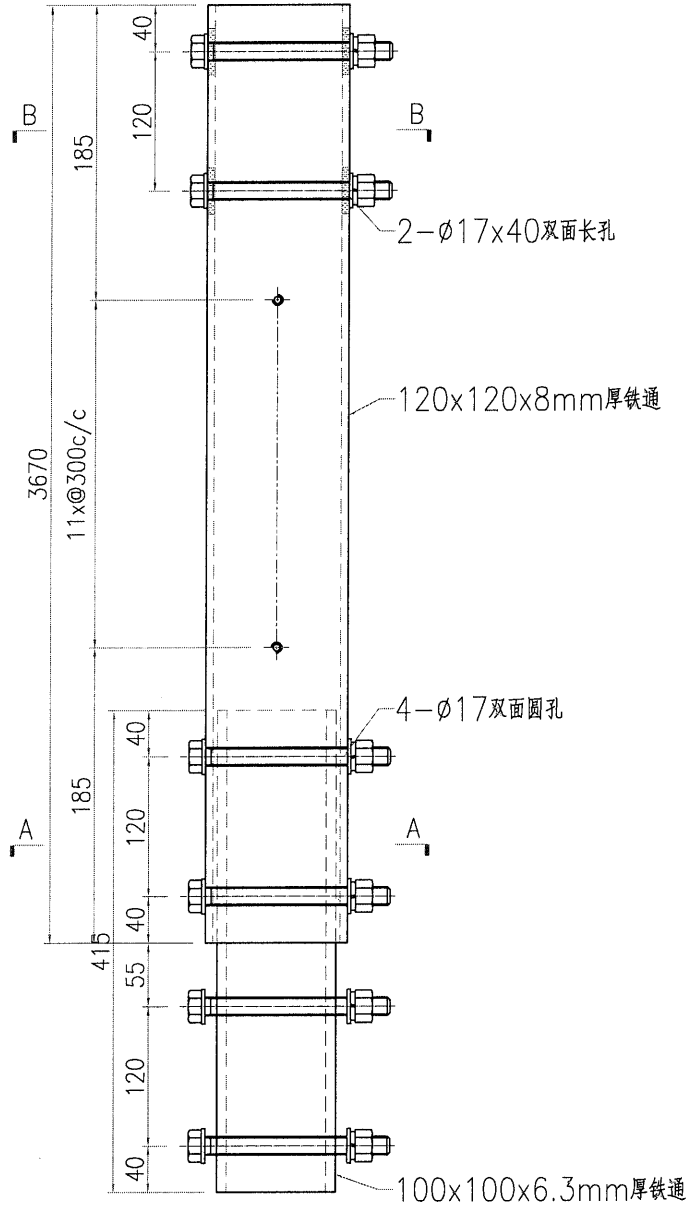
名稱	鐵件加工圖	制圖	曾建平	2020-02-05	修改		
材料	詳見加工圖	復核			日期		
顏色	熱浸鋅+噴塗(香檳金色)	批准			圖號	J837-SK-ST24	



美特鋁質 有限公司
MIDI Aluminium Fabricator Ltd.

产品编号	L(MM)	数量	A	B	C	D	E	N	M
		15							

工程號	J837	地盤	觀塘
-----	------	----	----

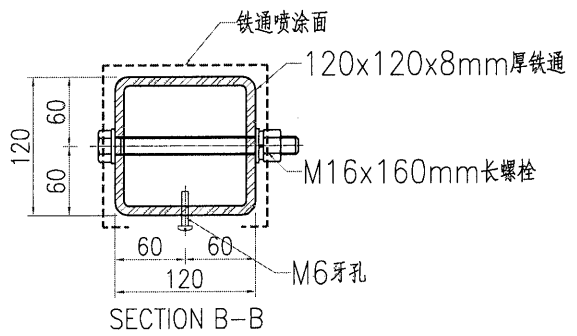
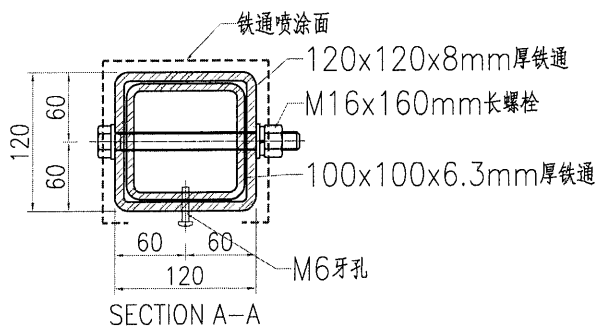
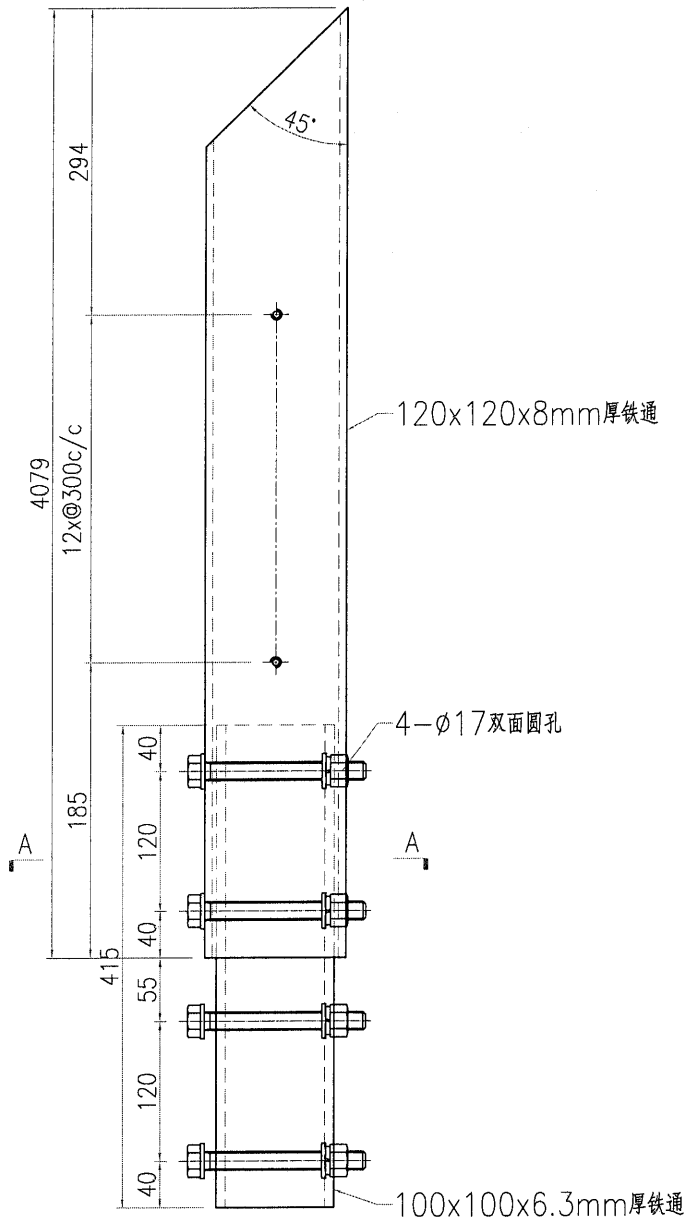


名稱	鐵件加工圖	制圖	曾建平	2020-02-05	修改			
材料	詳見加工圖	復核			日期			
顏色	熱浸鋅+噴塗(香檳金色)	批准			圖號	J837-SK-ST25		

EG-DWG3

 美特鋁質 有限公司 MIDI Aluminium Fabricator Ltd.	产品编号	L(MM)	数量	A	B	C	D	E	N	M
	工程號	J837	地盤	觀塘						

产品编号	L(MM)	数量	A	B	C	D	E	N	M
		1							



名稱	鐵件加工圖	制圖	曾建平	2020-02-05	修改			
材料	詳見加工圖	復核			日期			
顏色	熱浸鋅+噴塗(香檳金色)	批准			圖號	J837-SK-ST27		

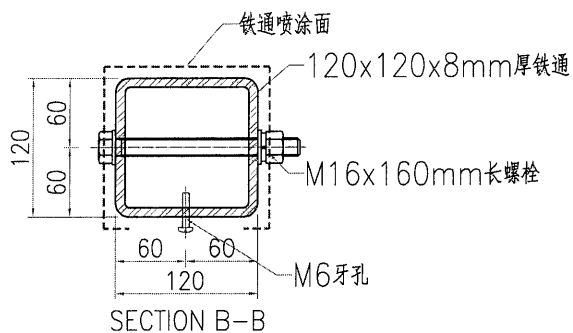
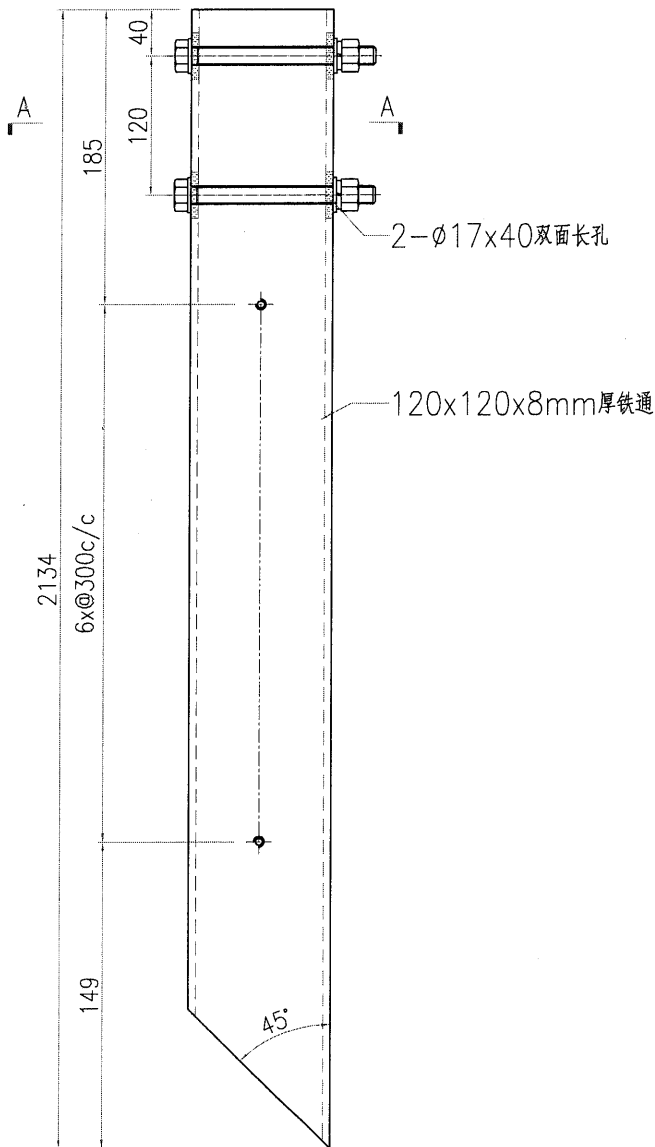
EG-DWG3



美特鋁質 有限公司
MIDI Aluminium Fabricator Ltd.

产品编号	L(MM)	数量	A	B	C	D	E	N	M
		1							

工程號	J837	地盤	觀塘
-----	------	----	----



名稱	鐵件加工圖	制圖	曾建平	2020-02-05	修改			
材料	詳見加工圖	復核			日期			
顏色	熱浸鋅+噴塗(香檳金色)	批准			圖號	J837-SK-ST28		

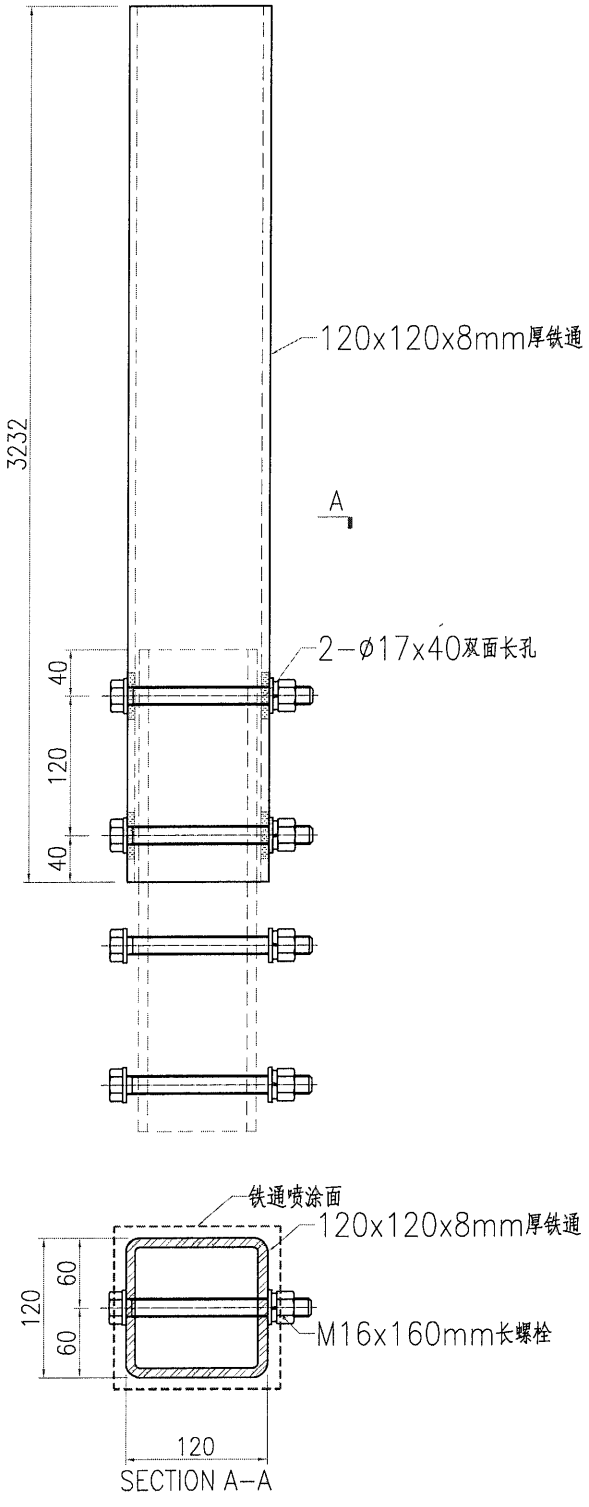
EG-DWG3



美特鋁質 有限公司
MIDI Aluminium Fabricator Ltd.

产品编号	L(MM)	数量	A	B	C	D	E	N	M
		1							

工程號	J837	地盤	觀塘
-----	------	----	----



名稱	鐵件加工圖	制圖	曾建平	2020-02-05	修改			
材料	詳見加工圖	復核			日期			
顏色	熱浸鋅+噴塗(香檳金色)	批准			圖號	J837-SK-ST29		

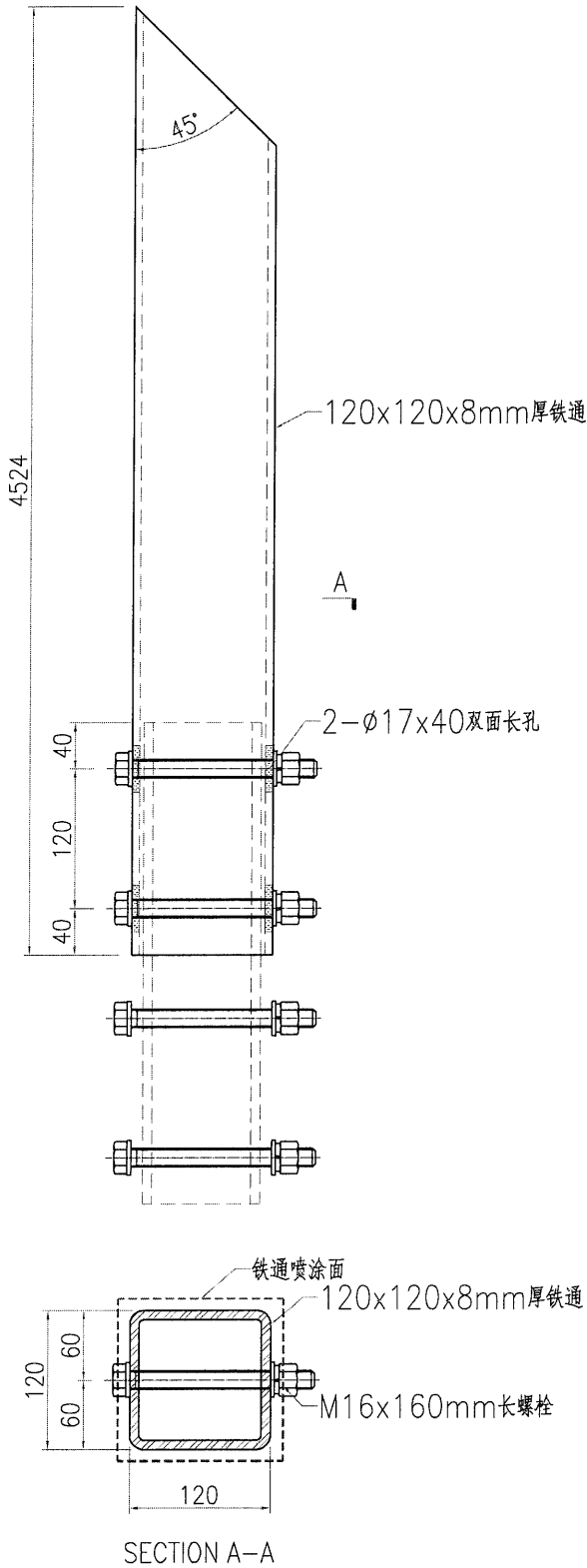
EG-DWG3



美特鋁質 有限公司
MIDI Aluminium Fabricator Ltd.

产品编号	L(MM)	数量	A	B	C	D	E	N	M
		1							

工程號	J837	地盤	觀塘
-----	------	----	----



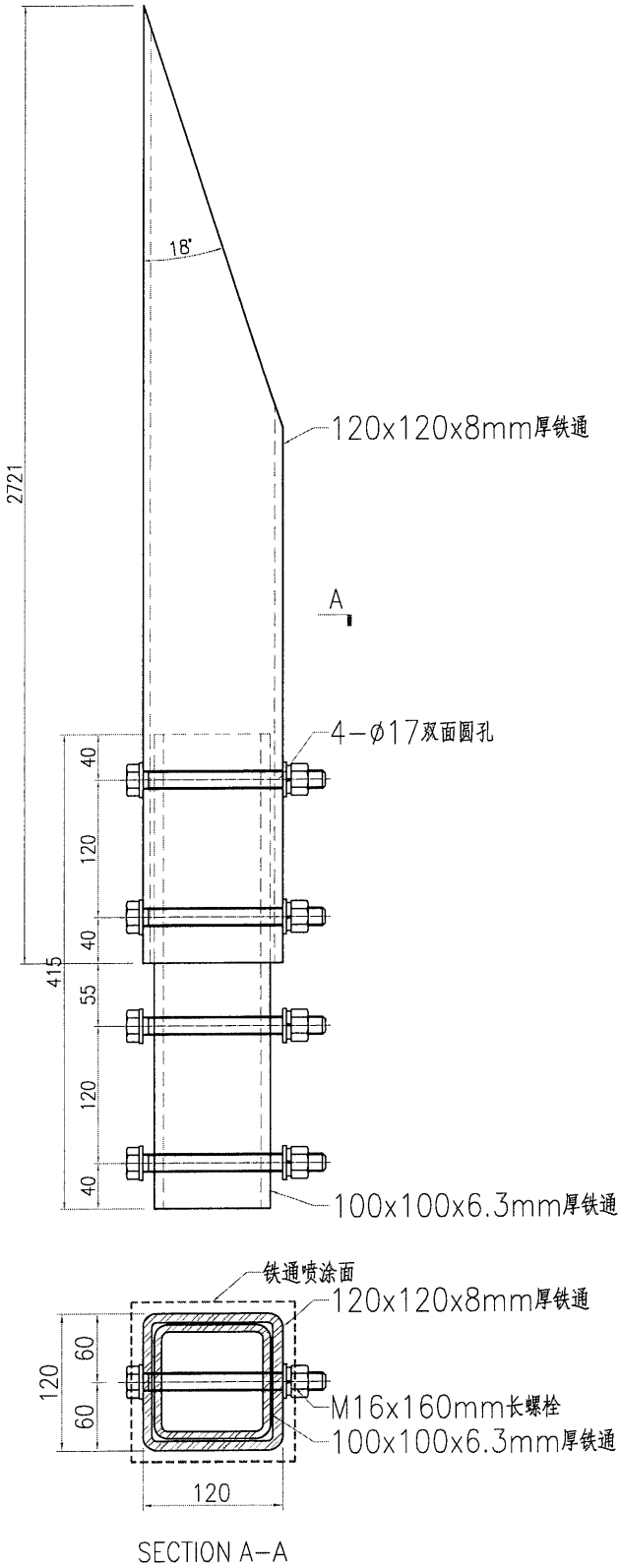
名稱	鐵件加工圖	制圖	曾建平	2020-02-05	修改			
材料	詳見加工圖	復核			日期			
顏色	熱浸鋅+噴塗(香檳金色)	批准			圖號	J837-SK-ST30		



美特鋁質 有限公司
MIDI Aluminium Fabricator Ltd.

产品编号	L(MM)	数量	A	B	C	D	E	N	M
		1							

工程號	J837	地盤	觀塘
-----	------	----	----



名稱	鐵件加工圖	制圖	曾建平	2020-02-05	修改		
材料	詳見加工圖	復核			日期		
顏色	熱浸鋅+噴塗(香檳金色)	批准			圖號	J837-SK-ST31	

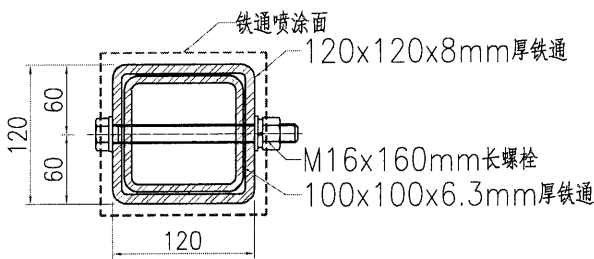
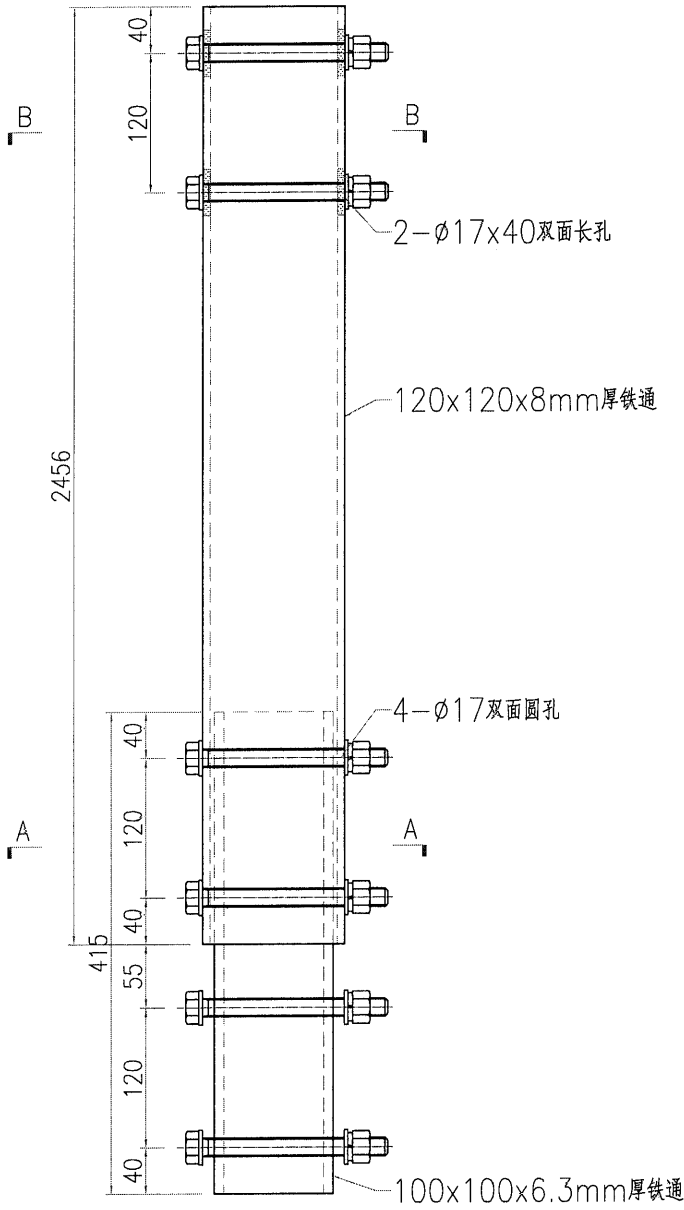
EG-DWG3



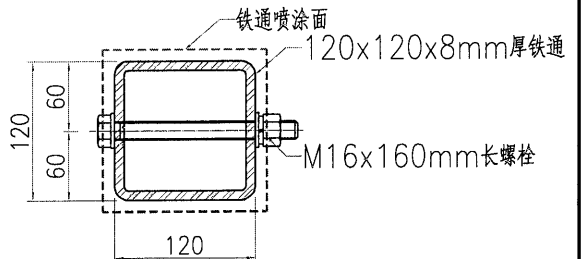
美特鋁質 有限公司
MIDI Aluminium Fabricator Ltd.

产品编号	L(MM)	数量	A	B	C	D	E	N	M
		1							

工程號	J837	地盤	觀塘
-----	------	----	----



SECTION A-A



SECTION B-B

名稱	鐵件加工圖	制圖	曾建平	2020-02-05	修改			
材料	詳見加工圖	復核			日期			
顏色	熱浸鋅+噴塗(香檳金色)	批准			圖號	J837-SK-ST31a		

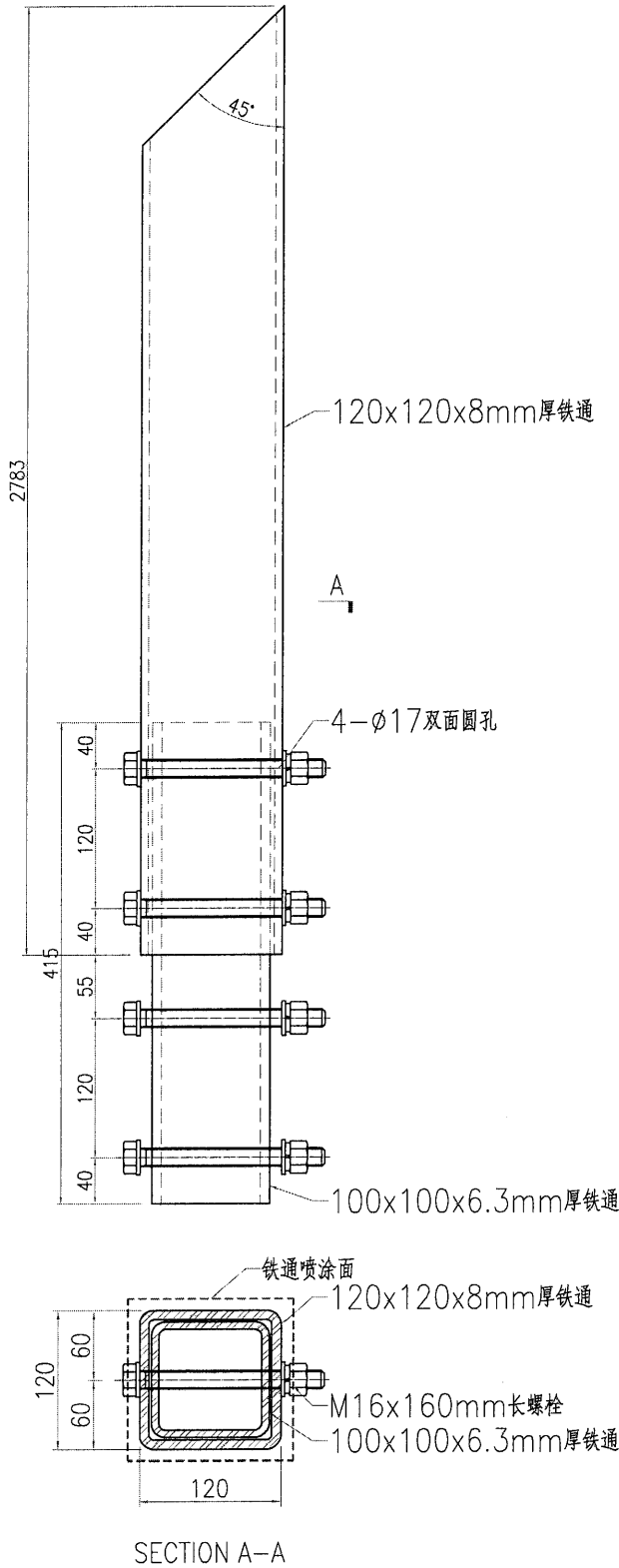
EG-DWG3



美特鋁質 有限公司
MIDI Aluminium Fabricator Ltd.

产品编号	L(MM)	数量	A	B	C	D	E	N	M
		1							

工程號	J837	地盤	觀塘
-----	------	----	----



名稱	鐵件加工圖	制圖	曾建平	2020-02-05	修改			
材料	詳見加工圖	復核			日期			
顏色	熱浸鋅+噴塗(香檳金色)	批准			圖號	J837-SK-ST32		

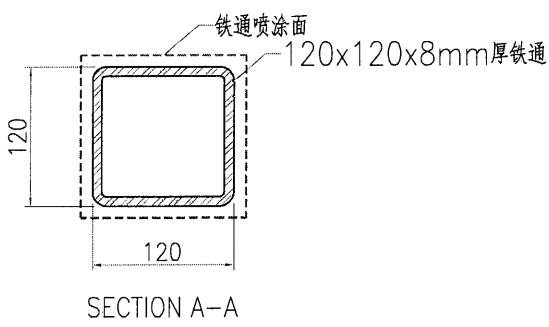
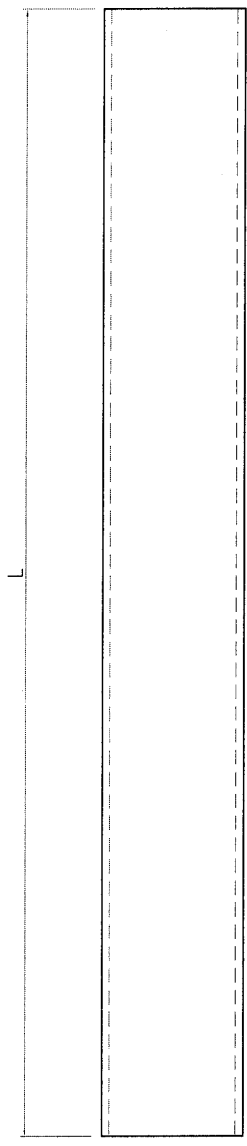
EG-DWG3



美特鋁質 有限公司
MIDI Aluminium Fabricator Ltd.

产品编号	L(MM)	数量	A	B	C	D	E	N	M
J837-SK-ST33-01	3000	4							
J837-SK-ST33-02	3800	2							

工程號	J837	地盤	觀塘
-----	------	----	----



名稱	鐵件加工圖	制圖	曾建平	2020-02-05	修改			
材料	詳見加工圖	復核			日期			
顏色	熱浸鋅+噴塗(香檳金色)	批准			圖號	J837-SK-ST33		

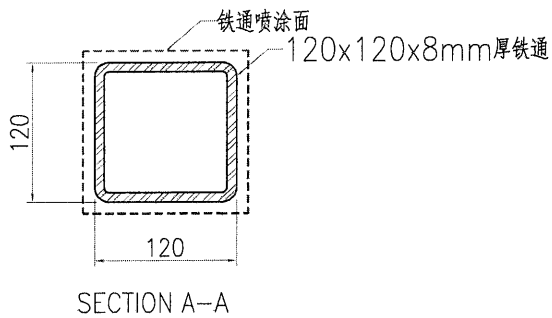
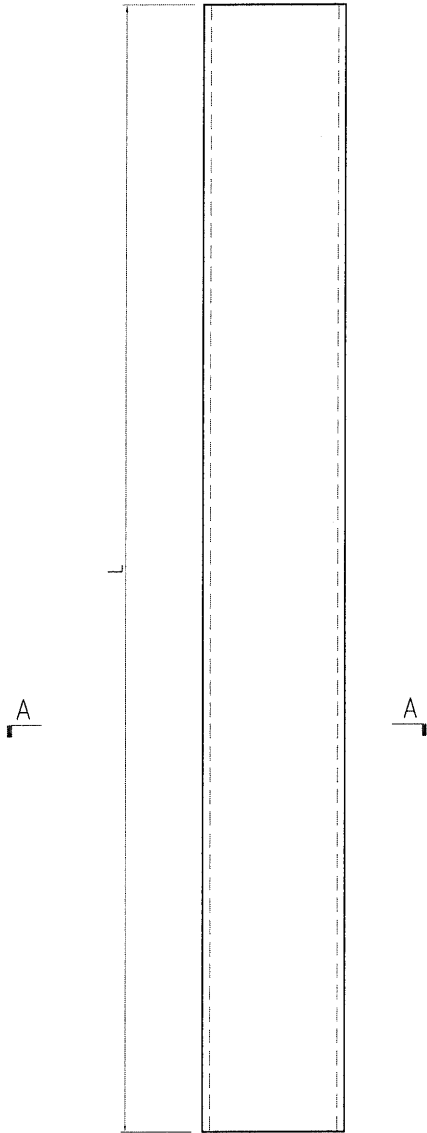
EG-DWG3



美特鋁質 有限公司
MIDI Aluminium Fabricator Ltd.

产品编号	L(MM)	数量	A	B	C	D	E	N	M
J837-SK-ST34-01	1720	2							
J837-SK-ST34-02	1700	1							

工程號	J837	地盤	觀塘
-----	------	----	----



名稱	鐵件加工圖	制圖	曾建平	2020-02-05	修改			
材料	詳見加工圖	復核			日期			
顏色	熱浸鋅+噴塗(香檳金色)	批准			圖號	J837-SK-ST34		

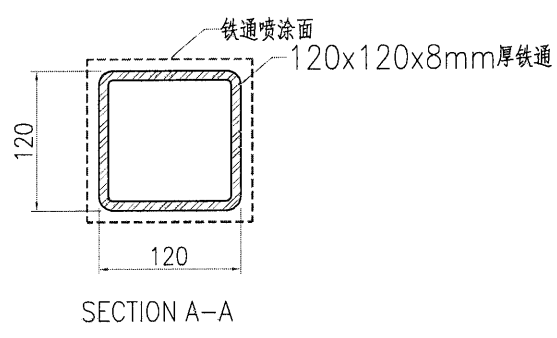
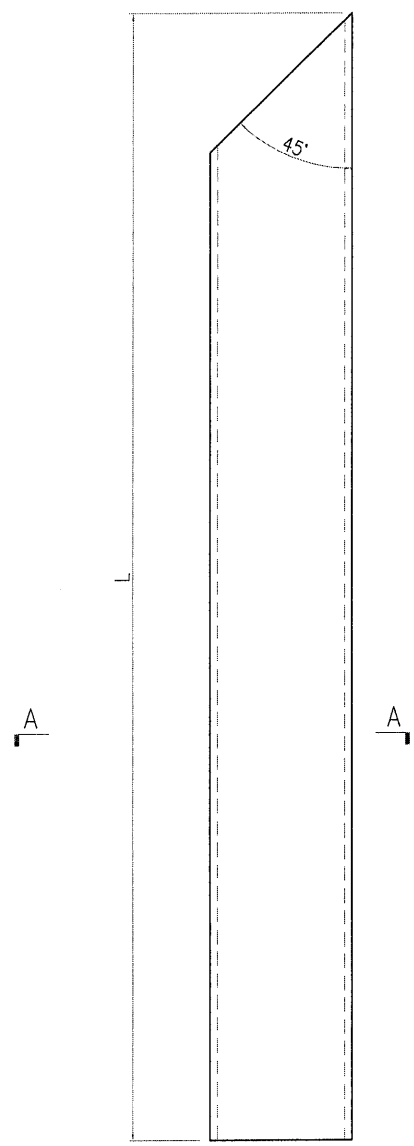
EG-DWG3



美特鋁質 有限公司
MIDI Aluminium Fabricator Ltd.

产品编号	L(MM)	数量	A	B	C	D	E	N	M
J837-SK-ST35-01	1078	1							
J837-SK-ST35-02	1170	1							

工程號	J837	地盤	觀塘
-----	------	----	----



名稱	鐵件加工圖	制圖	曾建平	2020-02-05	修改			
材料	詳見加工圖	復核			日期			
顏色	熱浸鋅+噴塗(香檳金色)	批准			圖號	J837-SK-ST35		

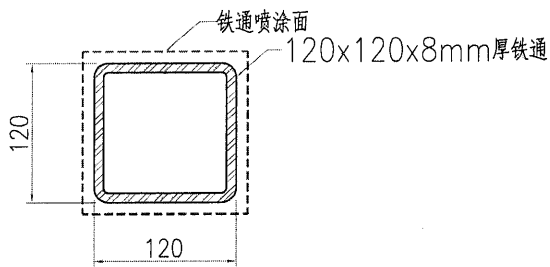
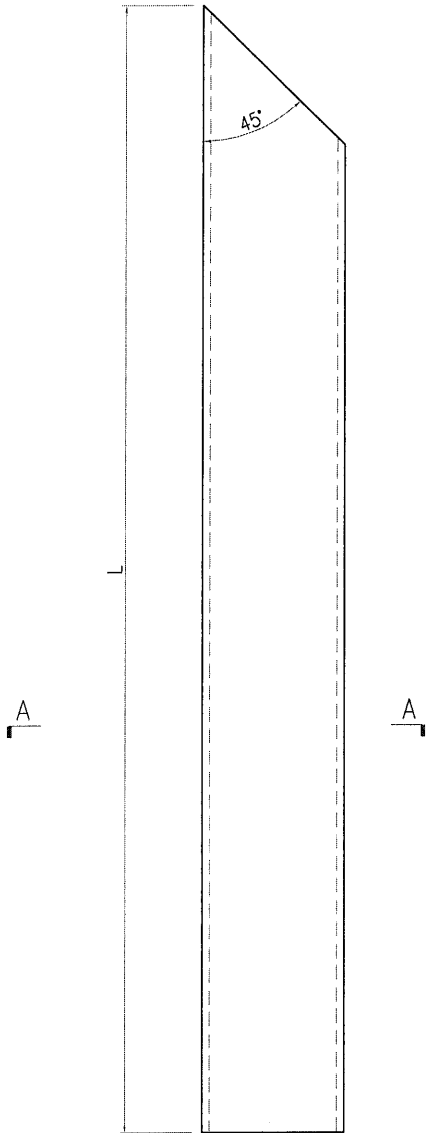
EG-DWG3



美特鋁質 有限公司
MIDI Aluminium Fabricator Ltd.

产品编号	L(MM)	数量	A	B	C	D	E	N	M
J837-SK-ST36-01	1190	1							
J837-SK-ST36-02	626	1							

工程號	J837	地盤	觀塘
-----	------	----	----



SECTION A-A

名稱	鐵件加工圖	制圖	曾建平	2020-02-05	修改			
材料	詳見加工圖	復核			日期			
顏色	熱浸鋅+噴塗(香檳金色)	批准			圖號	J837-SK-ST36		

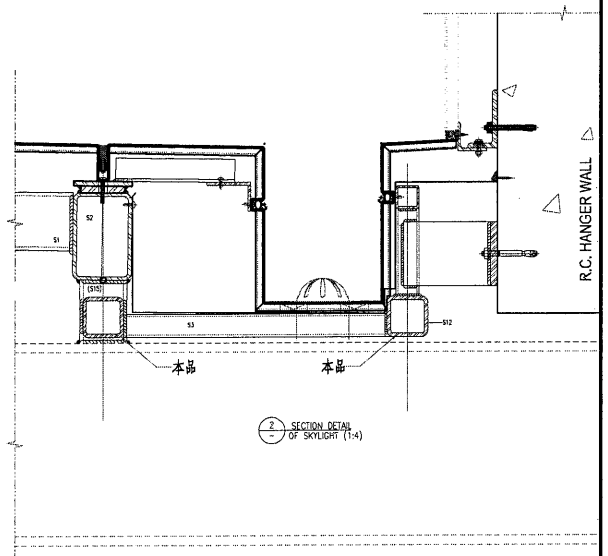
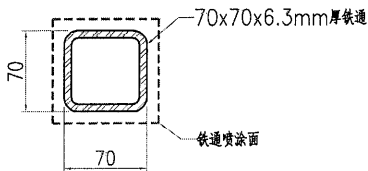
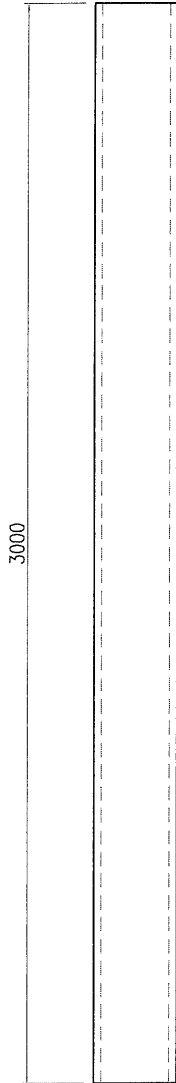
EG-DWG3



美特鋁質 有限公司
MIDI Aluminium Fabricator Ltd.

产品编号	L(MM)	数量	A	B	C	D	E	N	M
		32							

工程號	J837	地盤	觀塘
-----	------	----	----



名稱	鐵件加工圖	制圖	曾建平	2020-02-05	修改			
材料	詳見加工圖	復核			日期			
顏色	熱浸鋅+噴塗(香檳金色)	批准			圖號	J837-SK-ST37		

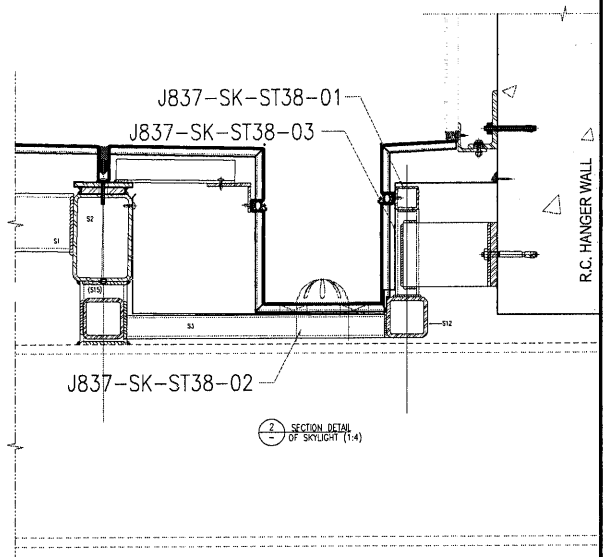
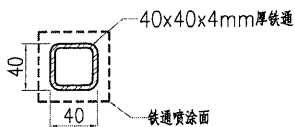
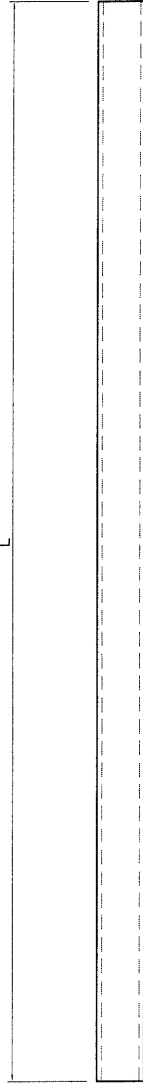
EG-DWG3



美特鋁質 有限公司
MIDI Aluminium Fabricator Ltd.

产品编号	L(MM)	数量	A	B	C	D	E	N	M
J837-SK-ST38-01	3000	17							
J837-SK-ST38-02	575	40							
J837-SK-ST38-03	150	40							

工程號	J837	地盤	觀塘
-----	------	----	----



名稱	鐵件加工圖	制圖	曾建平	2020-02-05	修改		
材料	詳見加工圖	復核			日期		
顏色	熱浸鋅+噴塗(香檳金色)	批准			圖號	J837-SK-ST38	

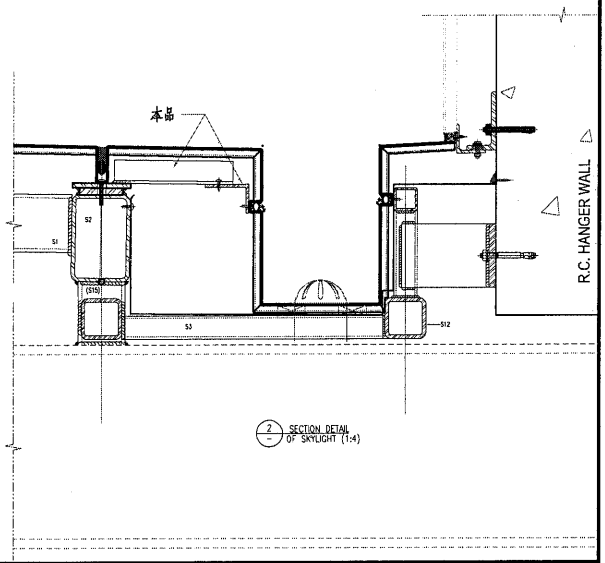
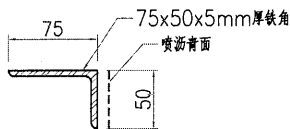
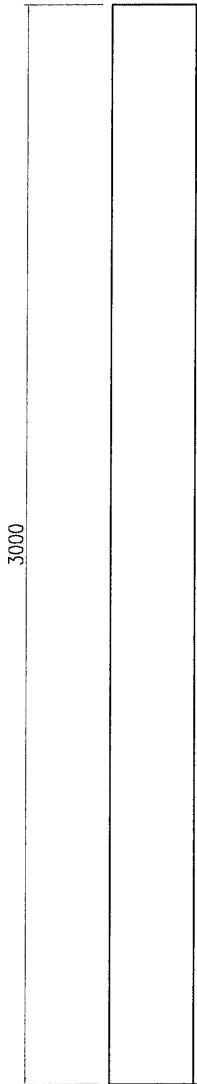
EG-DWG3



美特鋁質有限公司
MIDI Aluminium Fabricator Ltd.

产品编号	L(MM)	数量	A	B	C	D	E	N	M
		17							

工程號	J837	地盤	觀塘
-----	------	----	----



名稱	鐵件加工圖	制圖	曾建平	2020-02-05	修改		
材料	詳見加工圖	復核			日期		
顏色	熱浸鋅+噴瀝青油	批准			圖號	J837-SK-ST39	

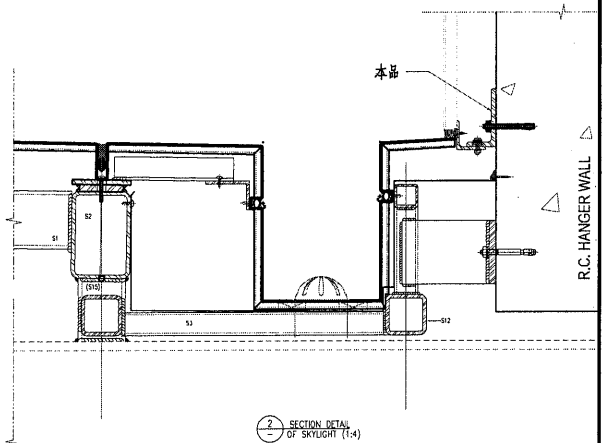
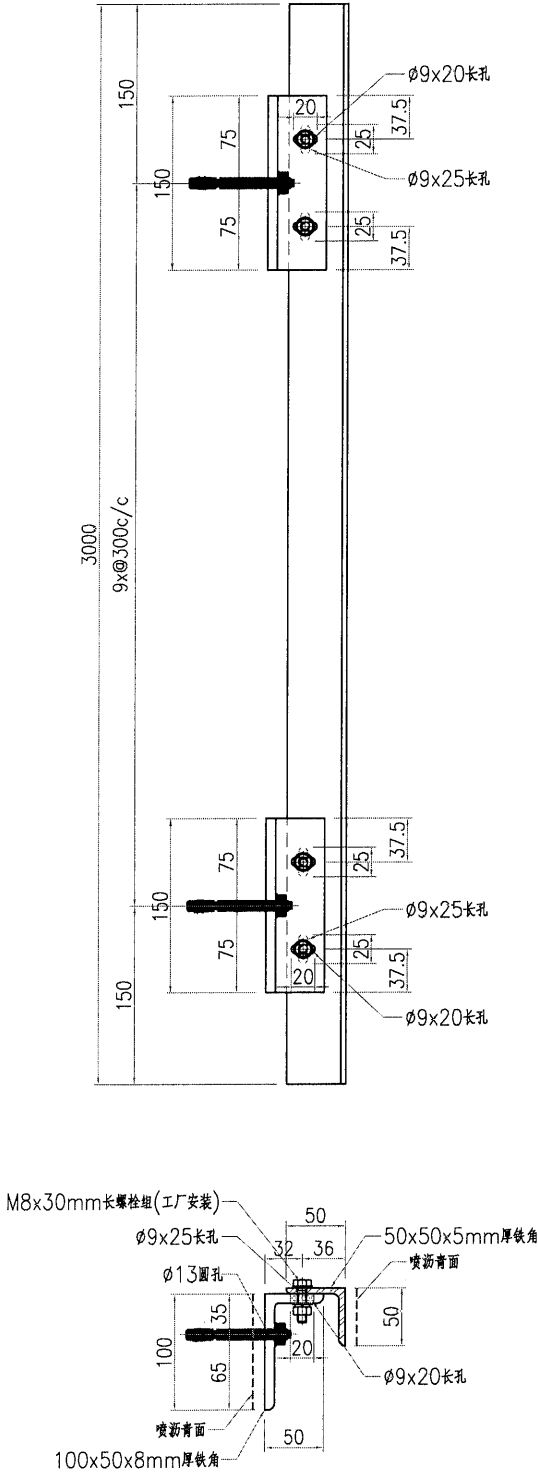
EG-DWG3



美特鋁質有限公司
MIDI Aluminium Fabricator Ltd.

产品编号	L(MM)	数量	A	B	C	D	E	N	M
		16							

工程號	J837	地盤	觀塘
-----	------	----	----



名稱	鐵件加工圖	制圖	曾建平	2020-02-05	修改			
材料	詳見加工圖	復核			日期			
顏色	熱浸鋅+噴漆青油	批准			圖號	J837-SK-ST40		

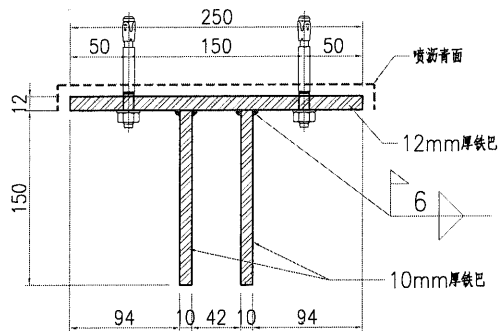
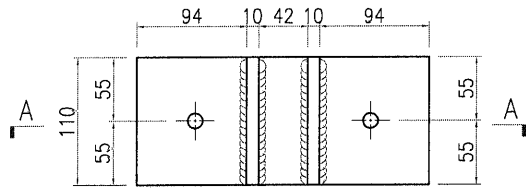
EG-DWG3



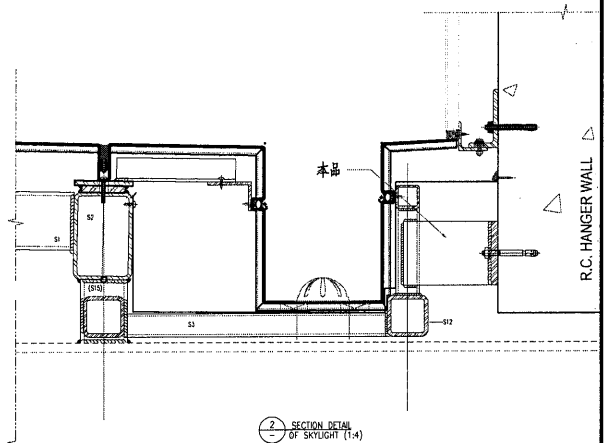
美特鋁質 有限公司
MIDI Aluminium Fabricator Ltd.

产品编号	L(MM)	数量	A	B	C	D	E	N	M
		20							

工程號 J837 地盤 觀塘



SECTION A-A



名稱	鐵件加工圖	制圖	曾建平	2020-02-05	修改			
材料	詳見加工圖	復核			日期			
顏色	熱浸鋅+噴瀝青油	批准			圖號	J837-SK-ST41		

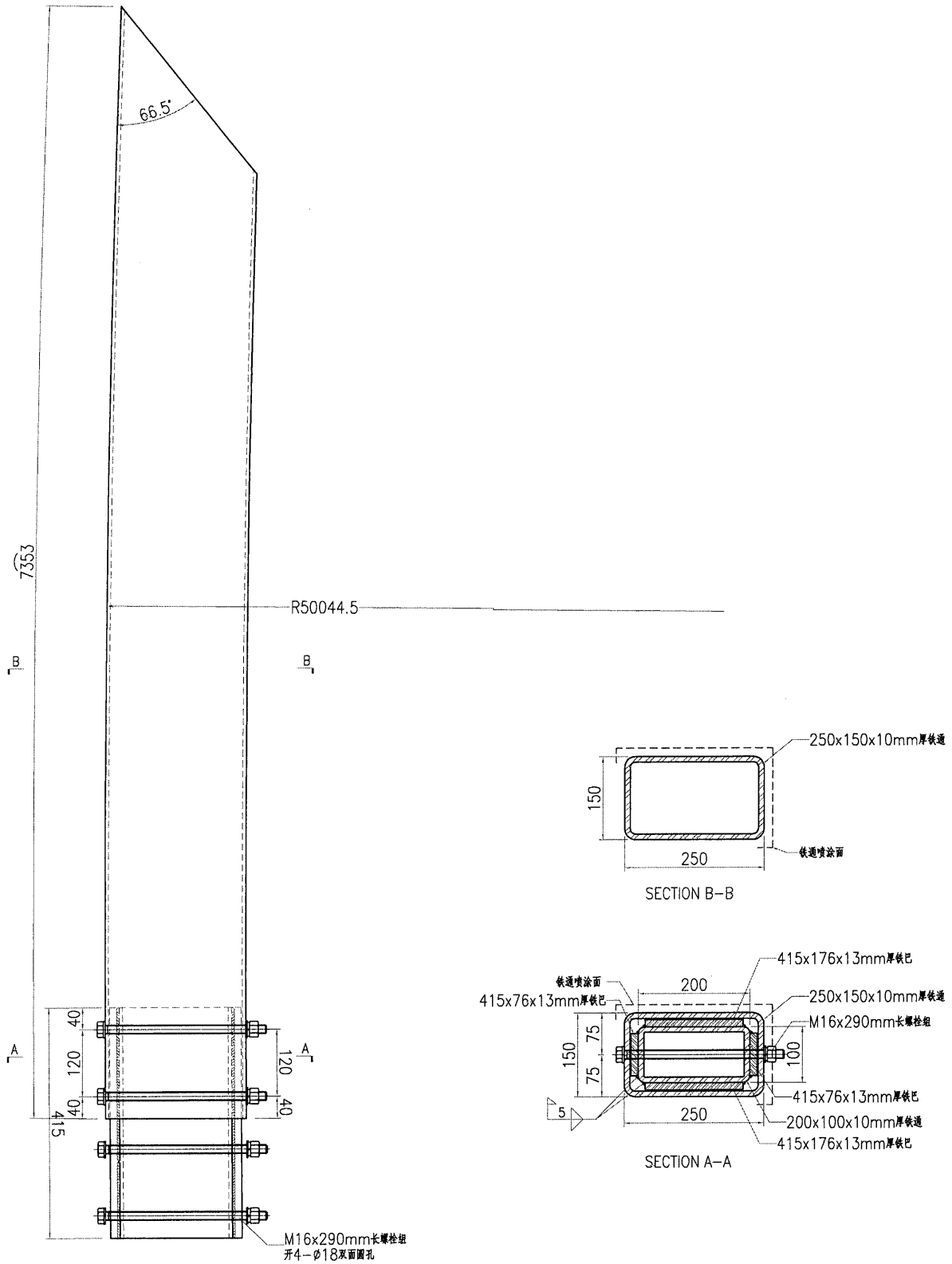
EG-DWG3



美特鋁質 有限公司
MIDI Aluminium Fabricator Ltd.

工程號	J837	地盤	觀塘
-----	------	----	----

产品编号	L(MM)	数量	A	B	C	D	E	N	M
		1							



名稱	鐵件加工圖	制圖	曾建平	2020-02-05	修改			
材料	詳見加工圖	復核			日期			
顏色	熱浸鋅+噴塗(香檳金色)	批准			圖號	J837-SK-ST42		

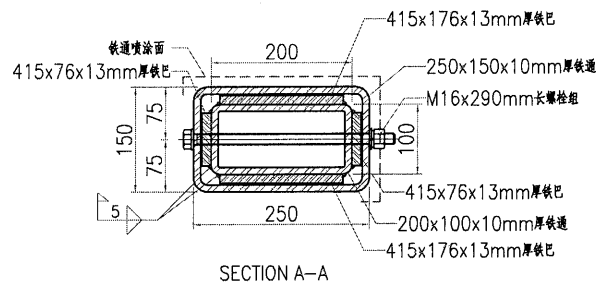
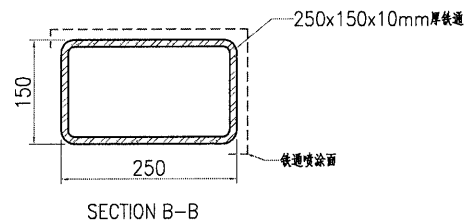
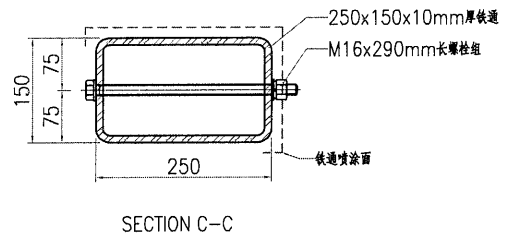
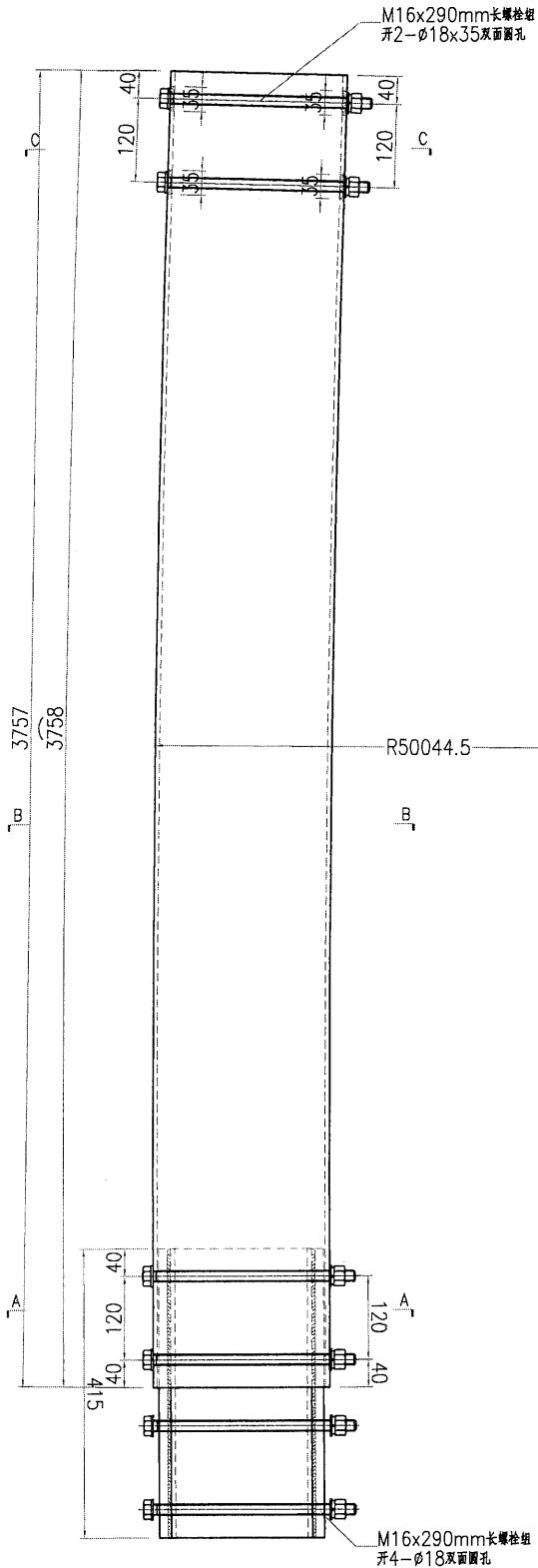
EG-DWG3



美特鋁質 有限公司
MIDI Aluminium Fabricator Ltd.

产品编号	L(MM)	数量	A	B	C	D	E	N	M
		1							

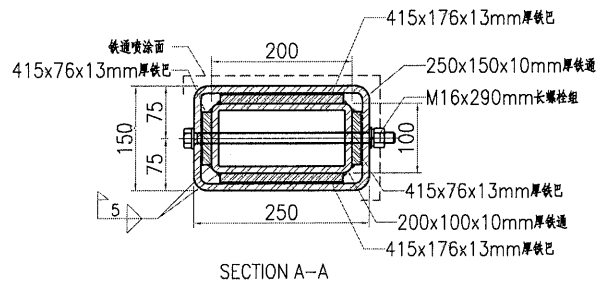
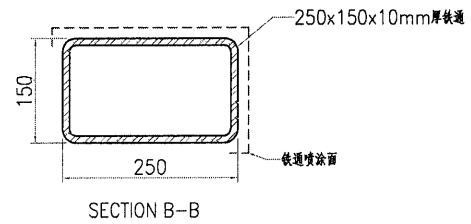
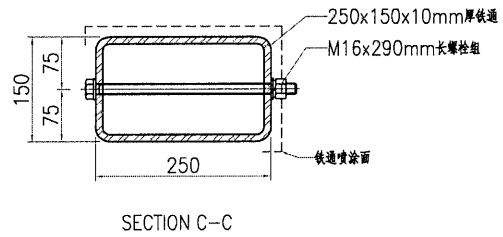
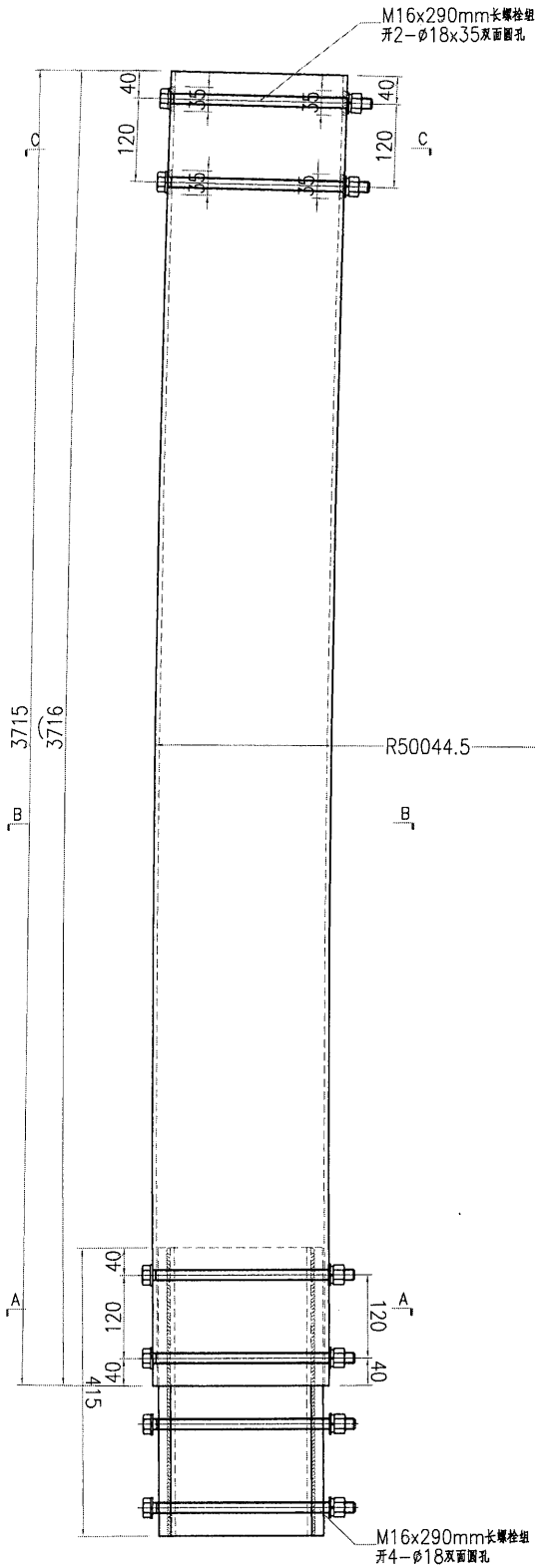
工程號 J837 地盤 觀塘



名稱	鐵件加工圖	制圖	曾建平	2020-02-05	修改			
材料	詳見加工圖	復核			日期			
顏色	熱浸鋅+噴塗(香檳金色)	批准			圖號	J837-SK-ST43		

产品编号	L(MM)	数量	A	B	C	D	E	N	M
		1							

工程號	J837	地盤	觀塘
-----	------	----	----



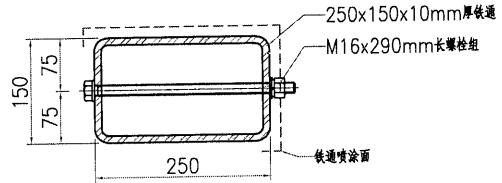
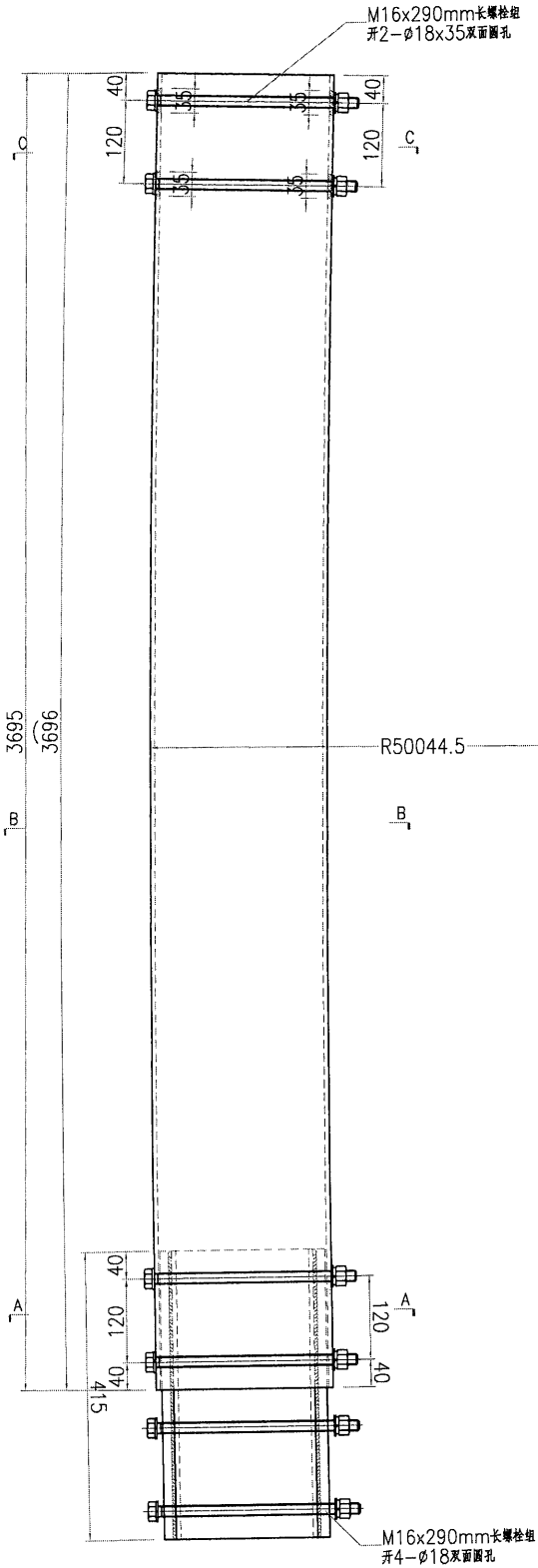
名稱	鐵件加工圖	制圖	曾建平	2020-02-05	修改		
材料	詳見加工圖	復核			日期		
顏色	熱浸鋅+噴塗(香檳金色)	批准			圖號	J837-SK-ST44	



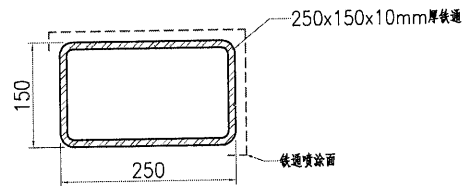
美特鋁質有限公司
MIDI Aluminium Fabricator Ltd.

产品编号	L(MM)	数量	A	B	C	D	E	N	M
		1							

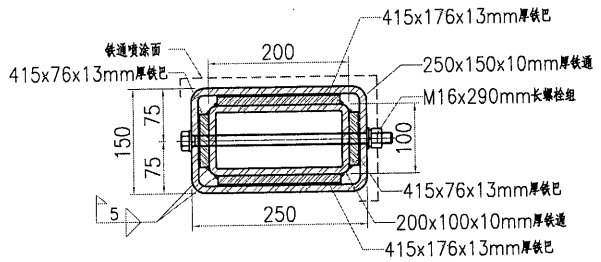
工程號 J837 地盤 觀塘



SECTION C-C



SECTION B-B



SECTION A-A

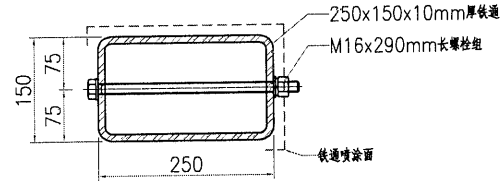
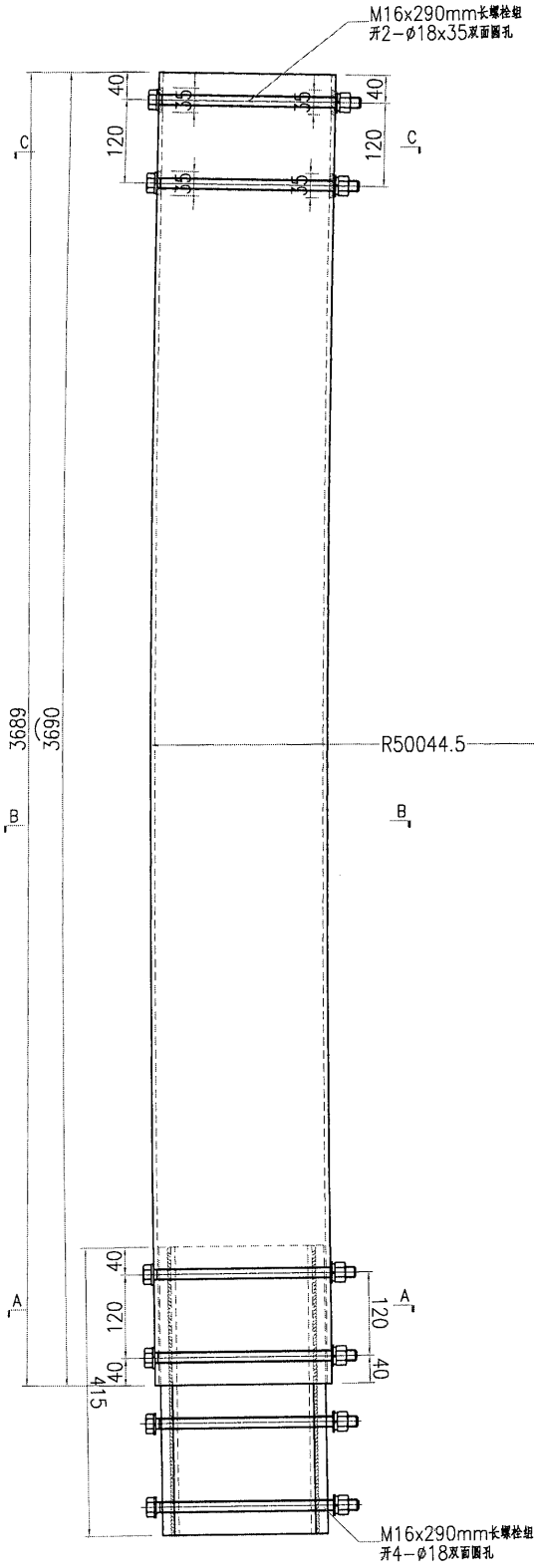
名稱	鐵件加工圖	制圖	曾建平	2020-02-05	修改			
材料	詳見加工圖	復核			日期			
顏色	熱浸鋅+噴塗(香檳金色)	批准			圖號	J837-SK-ST45		



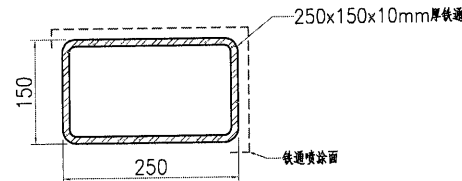
美特鋁質 有限公司
MIDI Aluminium Fabricator Ltd.

产品编号	L(MM)	数量	A	B	C	D	E	N	M
		1							

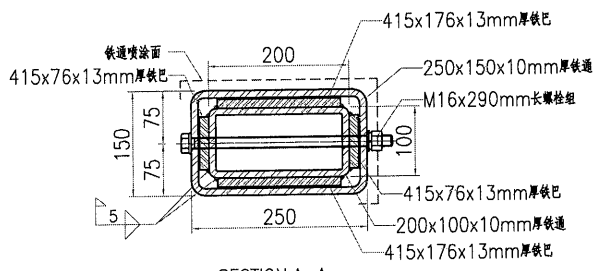
工程號 J837 地盤 觀塘



SECTION C-C



SECTION B-B



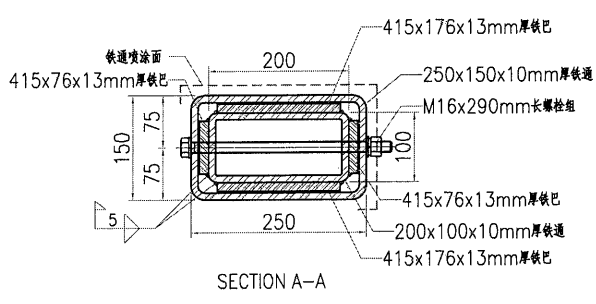
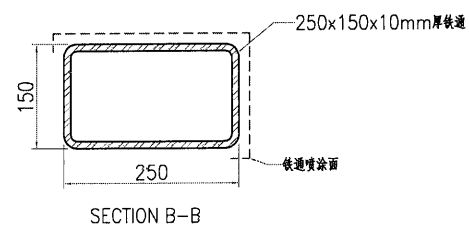
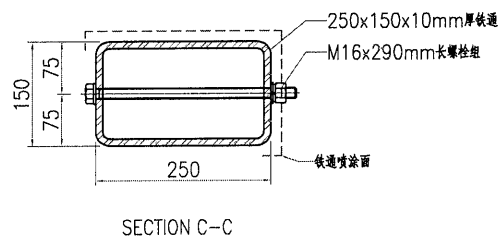
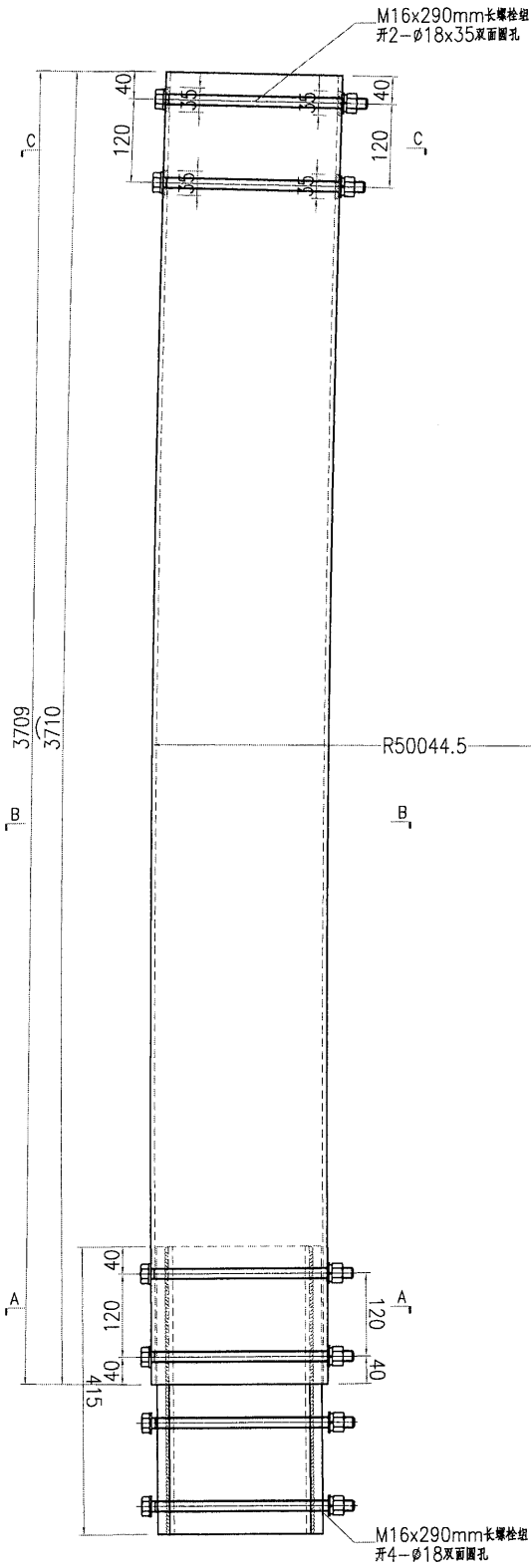
SECTION A-A

名稱	鐵件加工圖	制圖	曾建平	2020-02-05	修改		
材料	詳見加工圖	復核			日期		
顏色	熱浸鋅+噴塗(香檳金色)	批准			圖號	J837-SK-ST46	

美特鋁質 有限公司
MIDI Aluminium Fabricator Ltd.

工程號 J837 地盤 觀塘

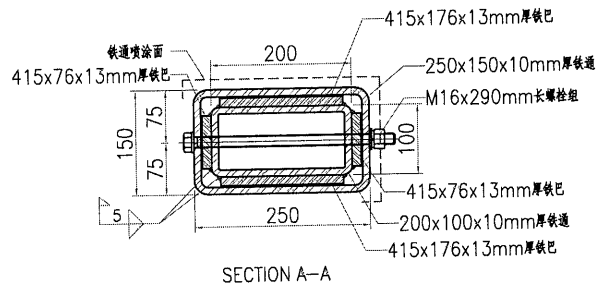
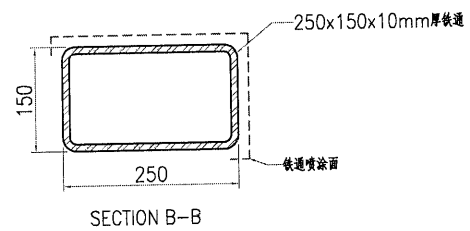
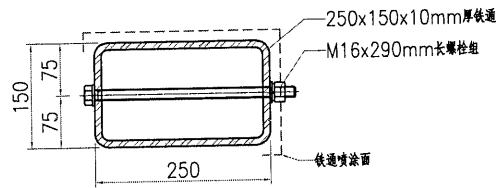
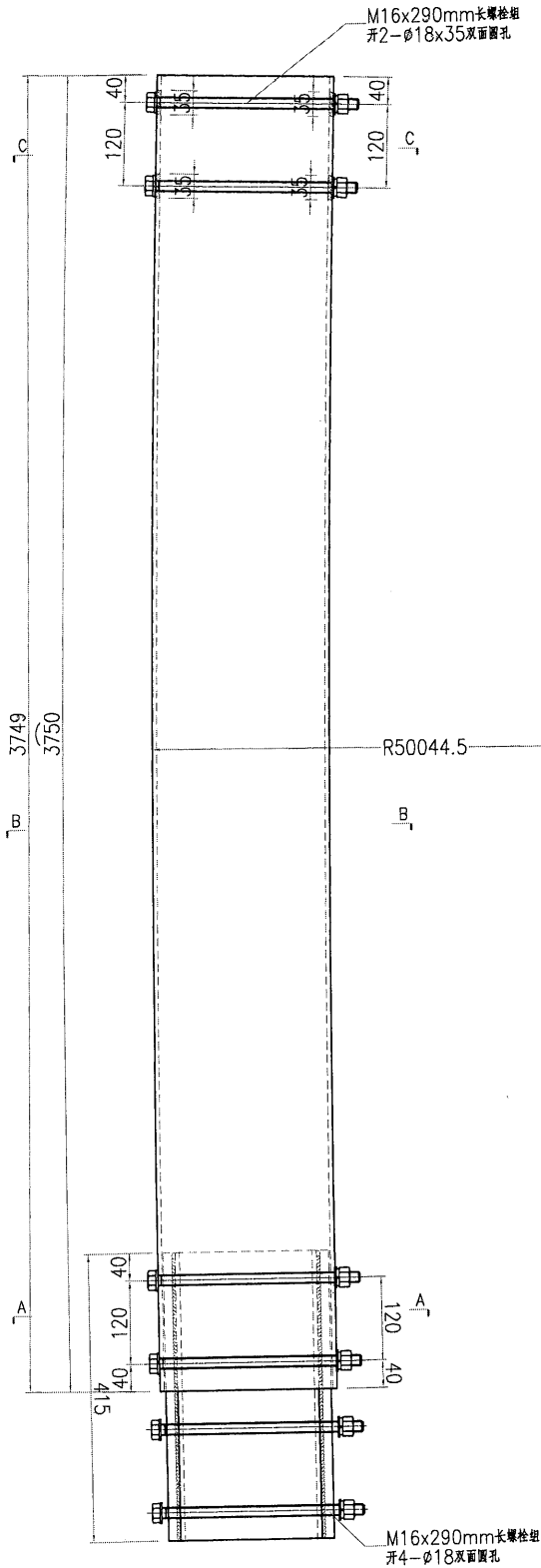
产品编号	L(MM)	数量	A	B	C	D	E	N	M
		1							



名稱	鐵件加工圖	制圖	曾建平	2020-02-05	修改		
材料	詳見加工圖	復核			日期		
顏色	熱浸鋅+噴塗(香檳金色)	批准			圖號	J837-SK-ST47	

 美特鋁質 有限公司 MIDI Aluminium Fabricator Ltd.			
工程號	J837	地盤	觀塘

产品编号	L(MM)	数量	A	B	C	D	E	N	M
		1							



名稱	鐵件加工圖	制圖	曾建平	2020-02-05	修改		
材料	詳見加工圖	復核			日期		
顏色	熱浸鋅+噴塗(香檳金色)	批准			圖號	J837-SK-ST48	



美特鋁質有限公司
MIDI Aluminium Fabricator Ltd.

产品编号

L(MM)

数量

A

B

C

D

E

N

M

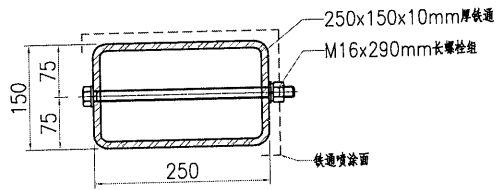
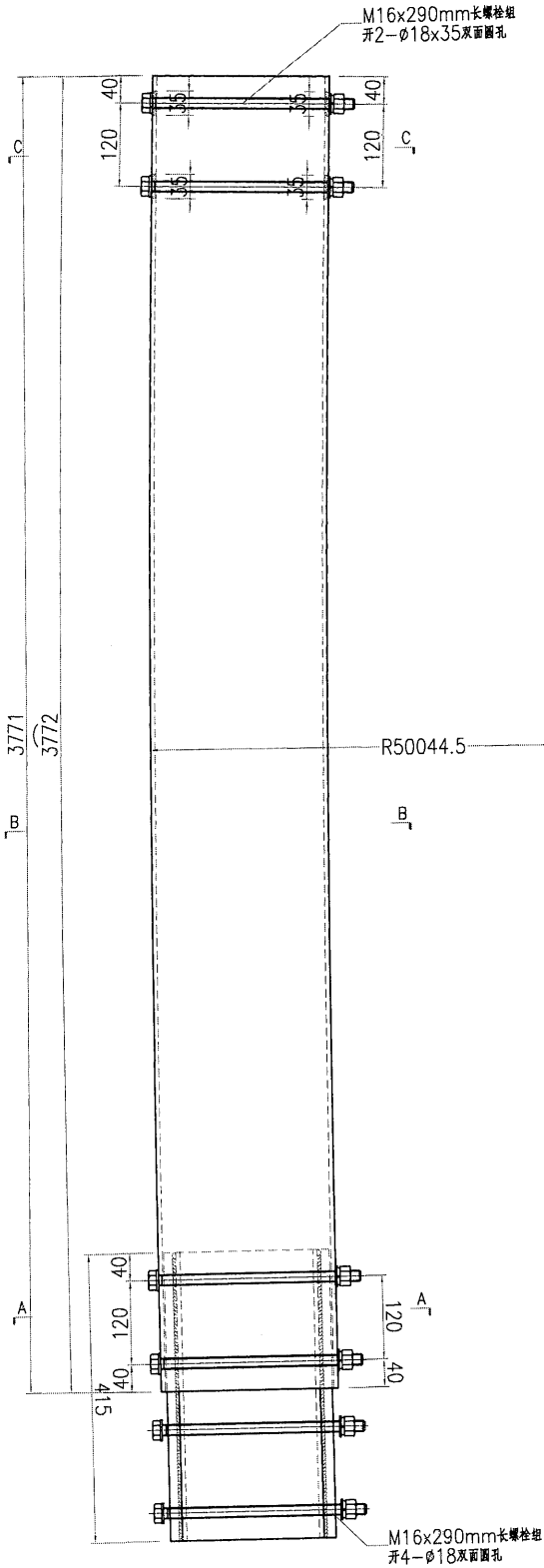
1

工程號

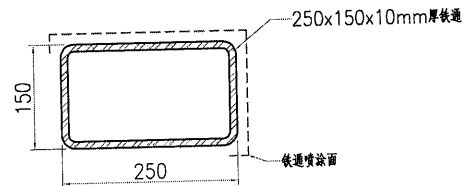
J837

地盤

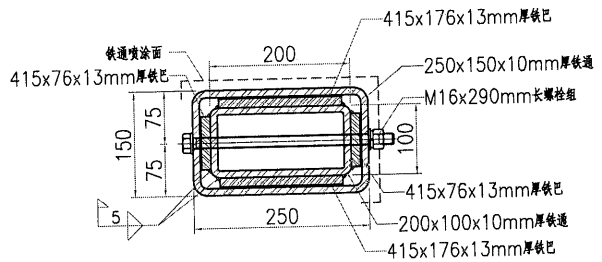
觀塘



SECTION C-C



SECTION B-B



SECTION A-A

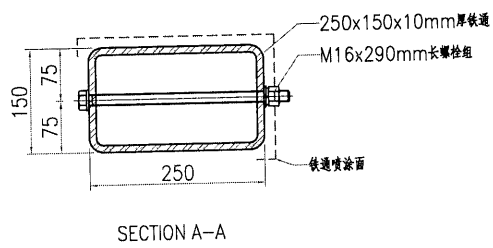
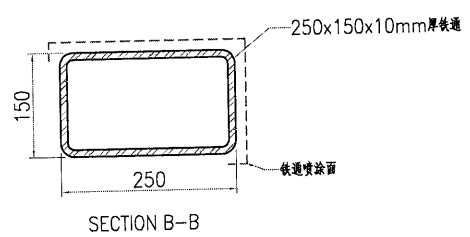
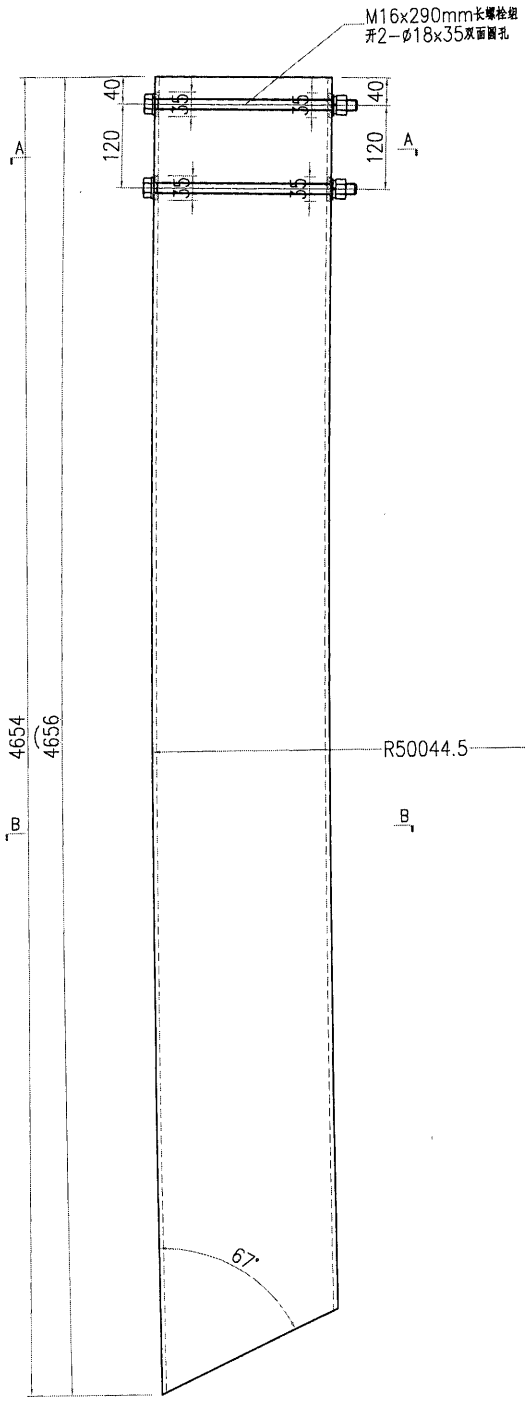
名稱	鐵件加工圖	制圖	曾建平	2020-02-05	修改		
材料	詳見加工圖	復核			日期		
顏色	熱浸鋅+噴塗(香檳金色)	批准			圖號	J837-SK-ST49	



美特鋁質 有限公司
MIDI Aluminium Fabricator Ltd.

产品编号	L(MM)	数量	A	B	C	D	E	N	M
		1							

工程號	J837	地盤	觀塘
-----	------	----	----



名稱	鐵件加工圖	制圖	曾建平	2020-02-05	修改		
材料	詳見加工圖	復核			日期		
顏色	熱浸鋅+噴塗(香檳金色)	批准			圖號	J837-SK-ST49a	

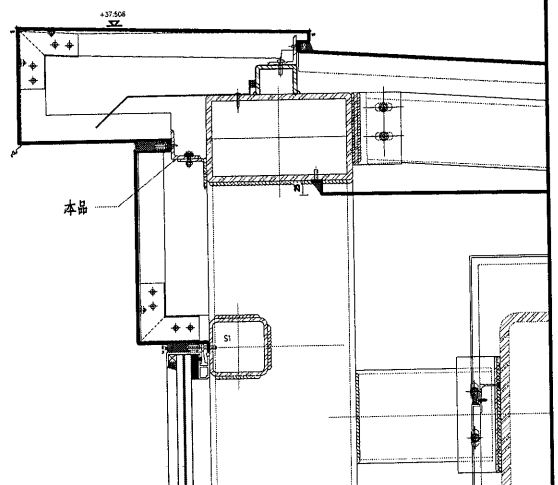
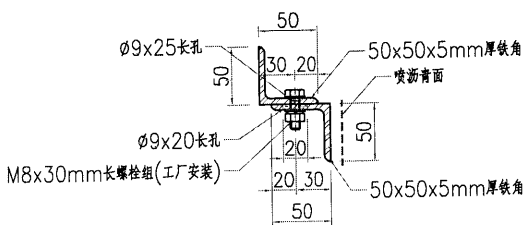
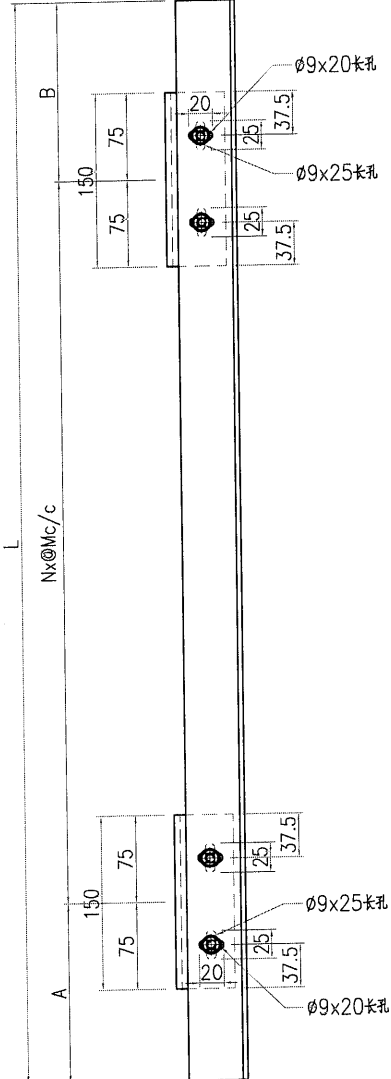
EG-DWG3



美特鋁質 有限公司
MIDI Aluminium Fabricator Ltd.

工程號 J837 地盤 觀塘

产品编号	L(MM)	数量	A	B	C	D	E	N	M
J837-SK-ST50-01	1510	1	155	155				4	300
J837-SK-ST50-02	1220	9	160	160				3	300
J837-SK-ST50-03	1000	1	200	200				2	300
J837-SK-ST50-04	1440	2	120	120				4	300
J837-SK-ST50-05	1260	12	180	180				3	300
J837-SK-ST50-06	1250	4	175	175				3	300
J837-SK-ST50-07	1280	4	190	190				3	300
J837-SK-ST50-08	1210	1	155	155				3	300
J837-SK-ST50-09	1240	4	170	170				3	300
J837-SK-ST50-10	1450	1	125	125				4	300
J837-SK-ST50-11	1030	1	215	215				4	300
J837-SK-ST50-12	700	1	200	200				1	300



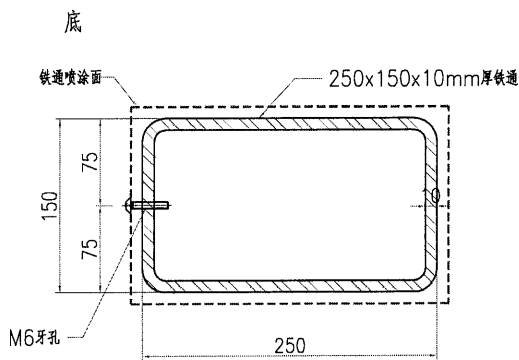
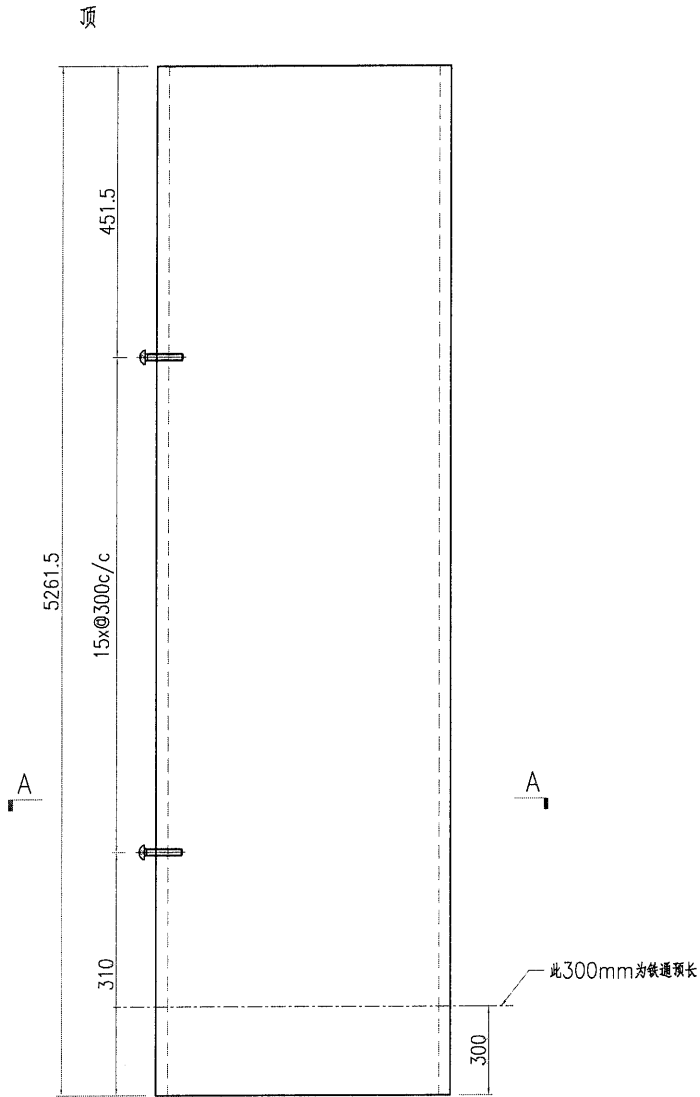
名稱	鐵件加工圖	制圖	曾建平	2020-02-05	修改		
材料	詳見加工圖	復核			日期		
顏色	熱浸鋅+噴瀝青油	批准			圖號	J837-SK-ST50	



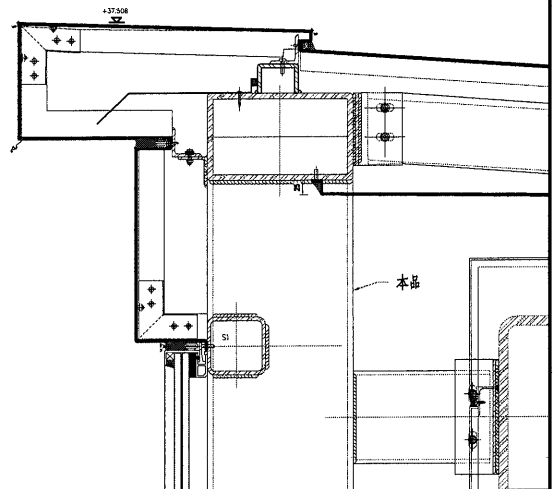
美特鋁質 有限公司
MIDI Aluminium Fabricator Ltd.

产品编号	L(MM)	数量	A	B	C	D	E	N	M
		7							

工程號 J837 地盤 觀塘



SECTION A-A



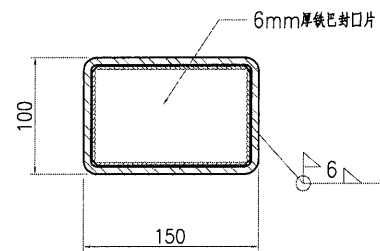
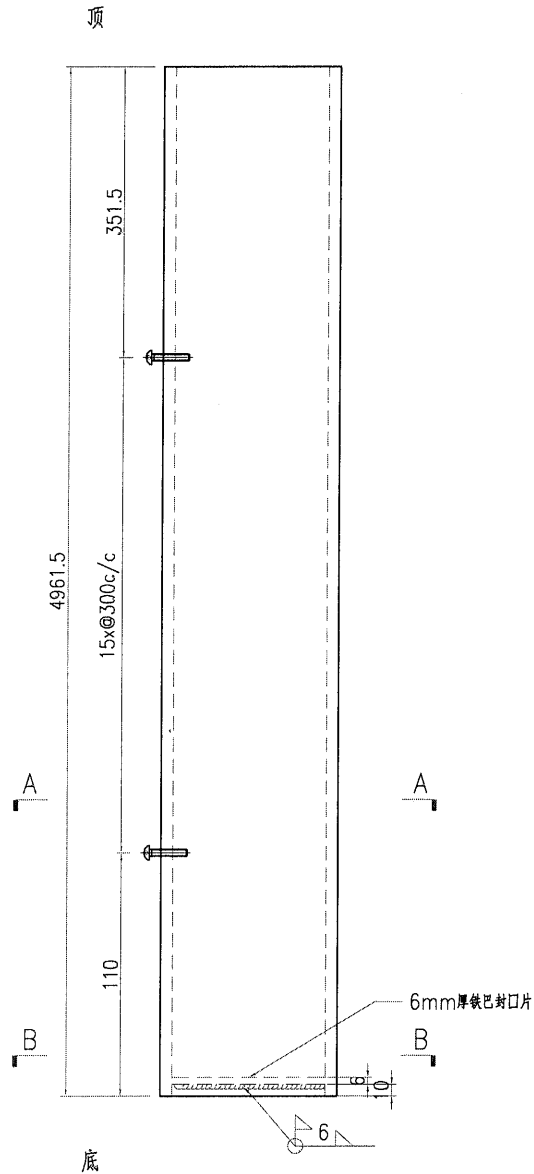
名稱	鐵件加工圖	制圖	曾建平	2020-02-05	修改		
材料	詳見加工圖	復核			日期		
顏色	熱浸鋅+噴塗(香檳金色)	批准			圖號	J837-SK-ST53	



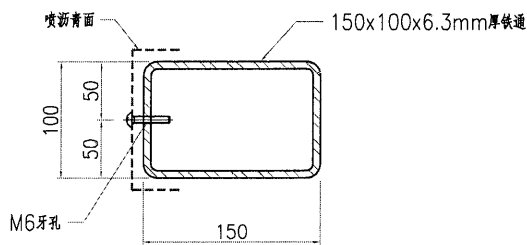
美特鋁質 有限公司
MIDI Aluminium Fabricator Ltd.

产品编号	L(MM)	数量	A	B	C	D	E	N	M
		2							

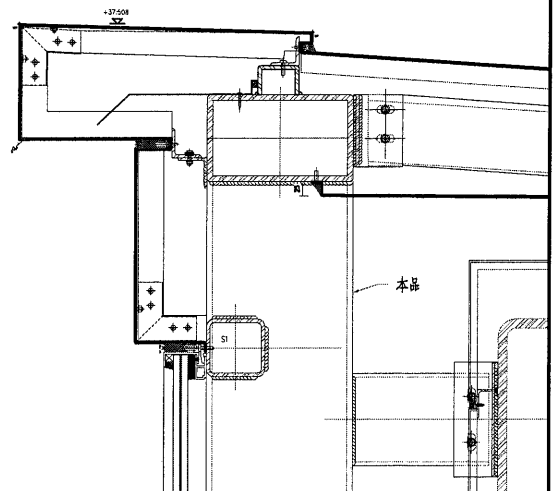
工程號	J837	地盤	觀塘
-----	------	----	----



SECTION B-B



SECTION A-A



名稱	鐵件加工圖	制圖	曾建平	2020-02-05	修改		
材料	詳見加工圖	復核			日期		
顏色	熱浸鋅+噴塗(香檳金色)	批准			圖號	J837-SK-ST54	

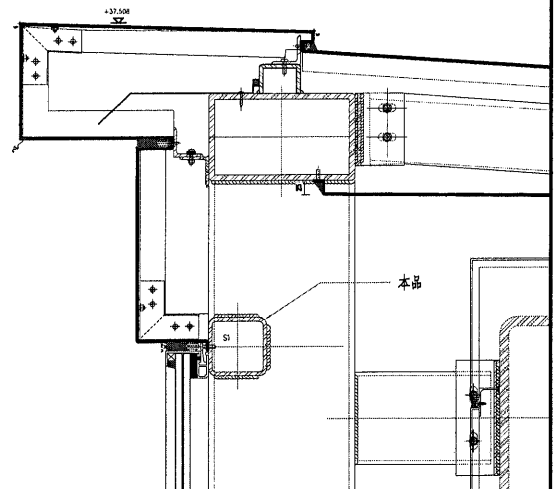
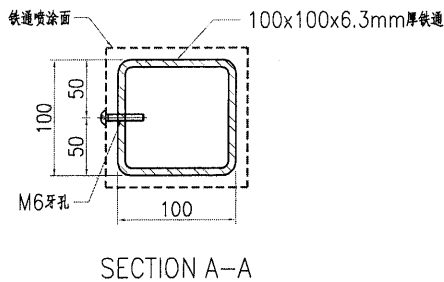
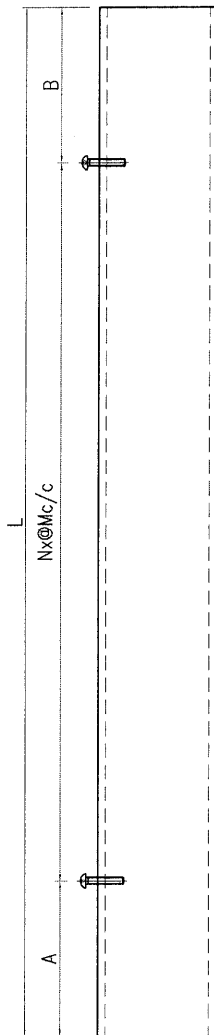
EG-DWG3



美特鋁質 有限公司
MIDI Aluminium Fabricator Ltd.

产品编号	L(MM)	数量	A	B	C	D	E	N	M
J837-SK-ST55-01	2294	8	97	97				7	300
J837-SK-ST55-02	2076	2	138	138				6	300
J837-SK-ST55-03	2104	2	152	152				6	300
J837-SK-ST55-04	417	2	58.5	58.5				1	300

工程號 J837 地盤 觀塘



名稱	鐵件加工圖	制圖	曾建平	2020-02-05	修改			
材料	詳見加工圖	復核			日期			
顏色	熱浸鋅+噴塗(香檳金色)	批准			圖號	J837-SK-ST55		

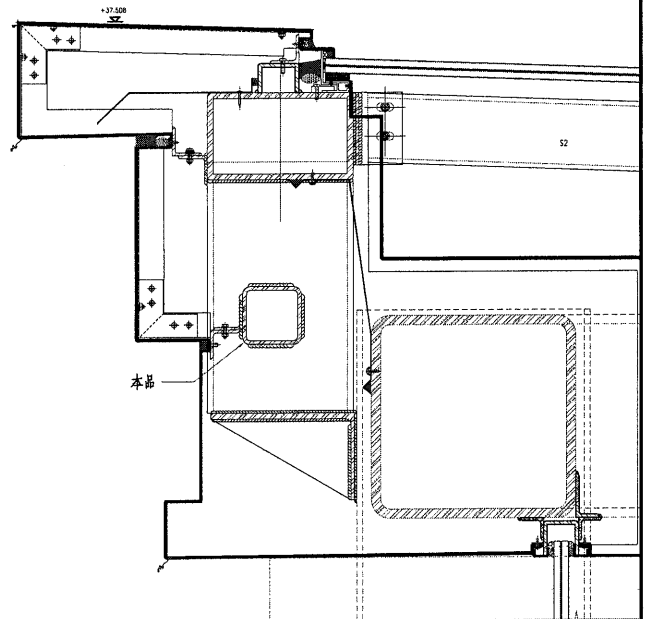
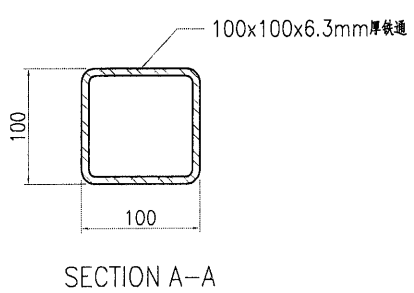
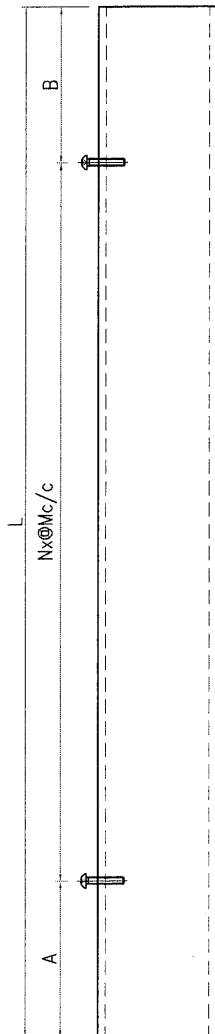
EG-DWG3



美特鋁質 有限公司
MIDI Aluminium Fabricator Ltd.


产品编号	L(MM)	数量	A	B	C	D	E	N	M
J837-SK-ST55a-01	3900	2							
J837-SK-ST55a-02	3800	2							
J837-SK-ST55a-03	3700	2							

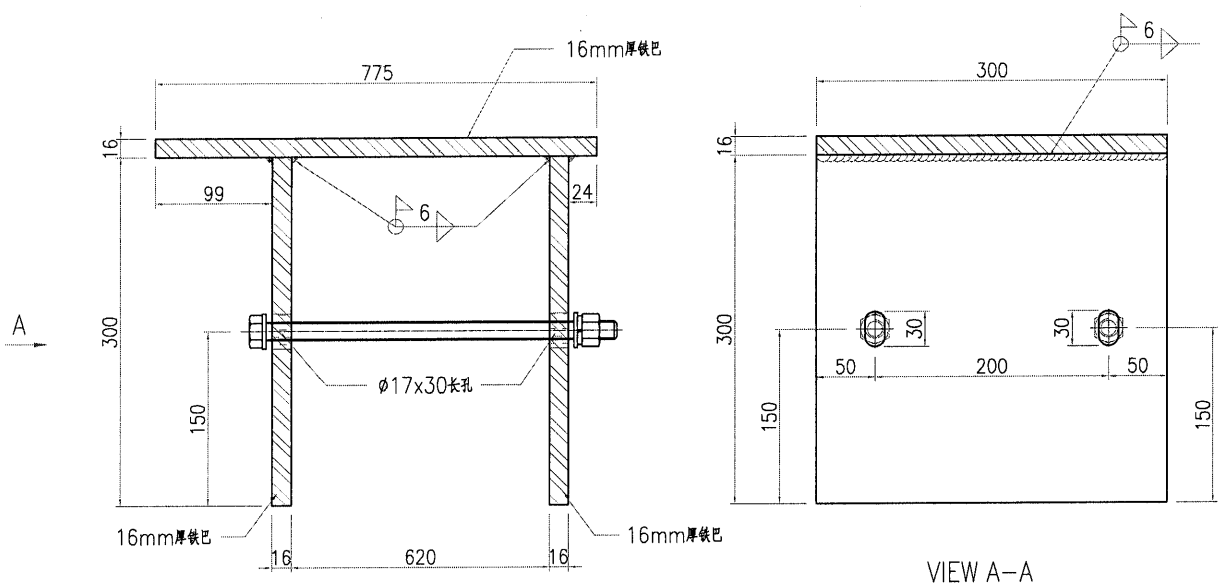
工程號	J837	地盤	觀塘
-----	------	----	----



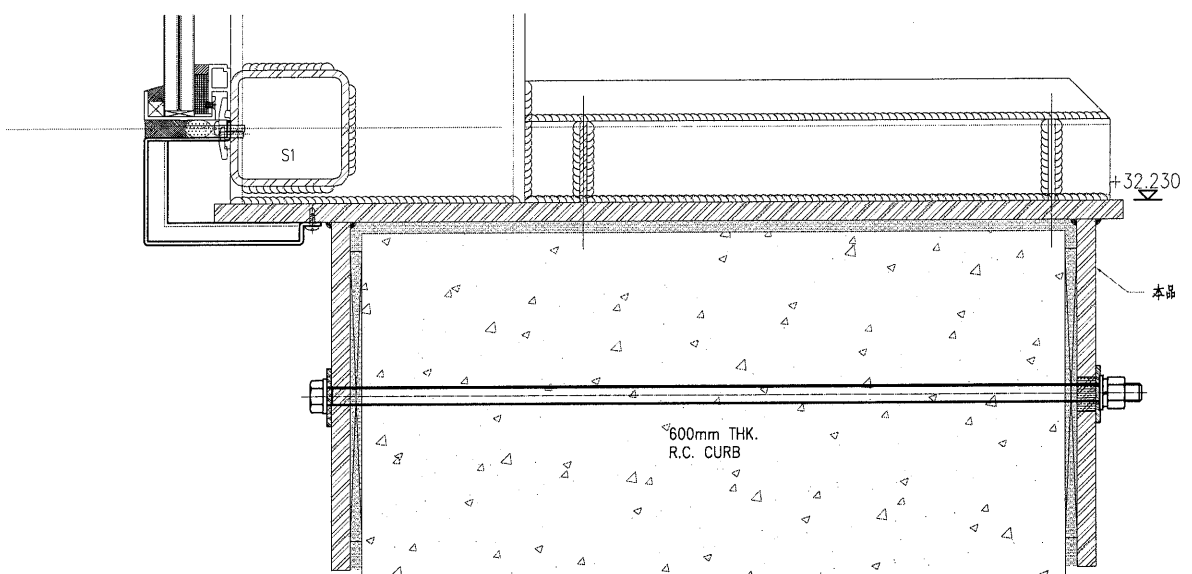
名稱	鐵件加工圖	制圖	曾建平	2020-02-05	修改			
材料	詳見加工圖	復核			日期			
顏色	熱浸鋅	批准			圖號	J837-SK-ST55a		

EG-DWG3

 美特鋁質 有限公司 MIDI Aluminium Fabricator Ltd.	产品编号	L(MM)	数量	A	B	C	D	E	N	M	
			4								
工程號	J837	地盤	觀塘								




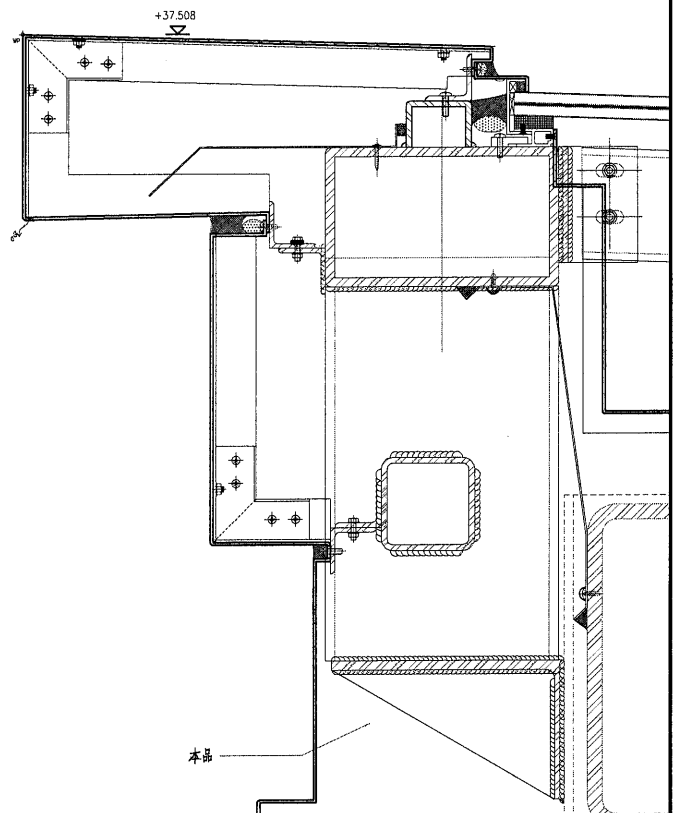
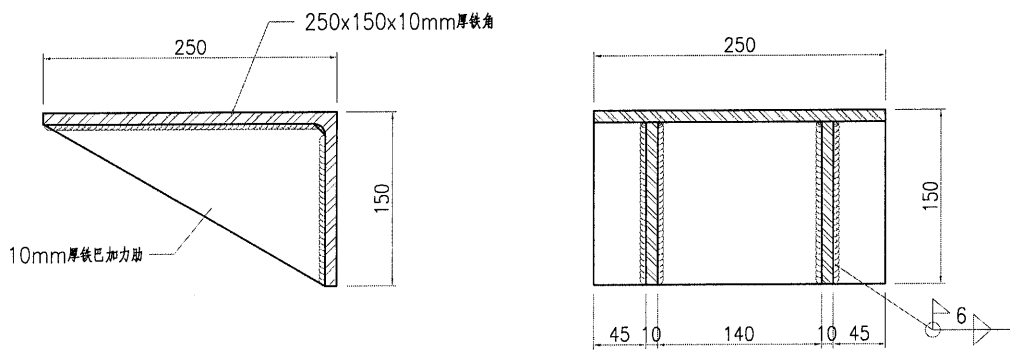
VIEW A-A



名稱	鐵件加工圖	制圖	曾建平	2020-02-05	修改		
材料	詳見加工圖	復核			日期		
顏色	熱浸鋅+噴塗(香檳金色)	批准			圖號	J837-SK-ST55c	

EG-DWG3

 美特鋁質 有限公司 MIDI Aluminium Fabricator Ltd.	产品编号	L(MM)	数量	A	B	C	D	E	N	M	
			6								
工程號	J837	地盤	觀塘								



名稱	鐵件加工圖	制圖	曾建平	2020-02-05	修改			
材料	詳見加工圖	復核			日期			
顏色	熱浸鋅	批准			圖號	J837-SK-ST56		

EG-DWG3

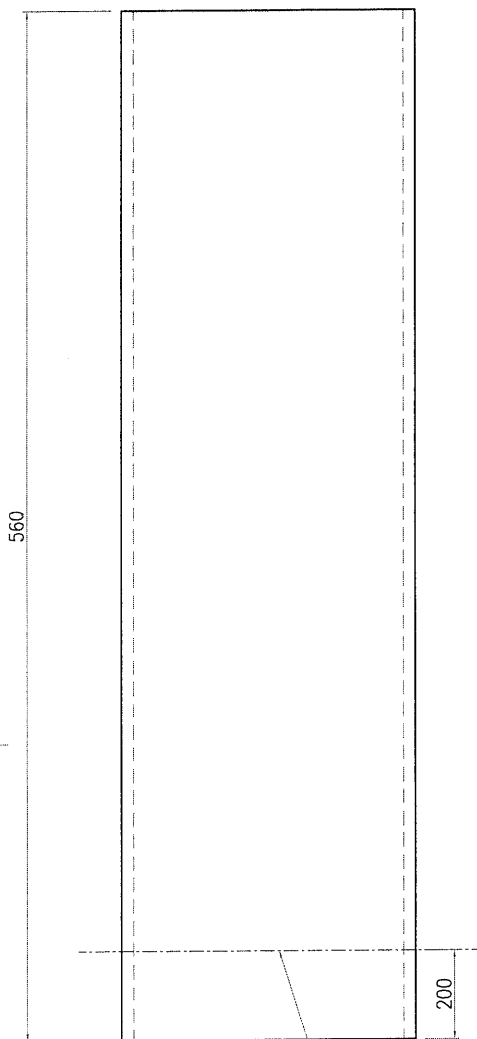


美特鋁質 有限公司
MIDI Aluminium Fabricator Ltd.

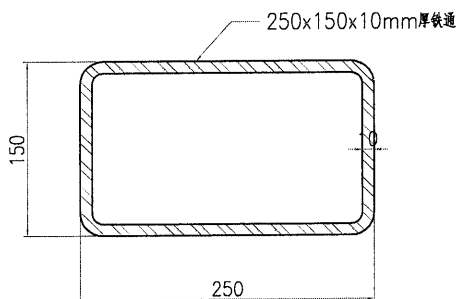
产品编号	L(MM)	数量	A	B	C	D	E	N	M
		6							

工程號 J837 地盤 觀塘

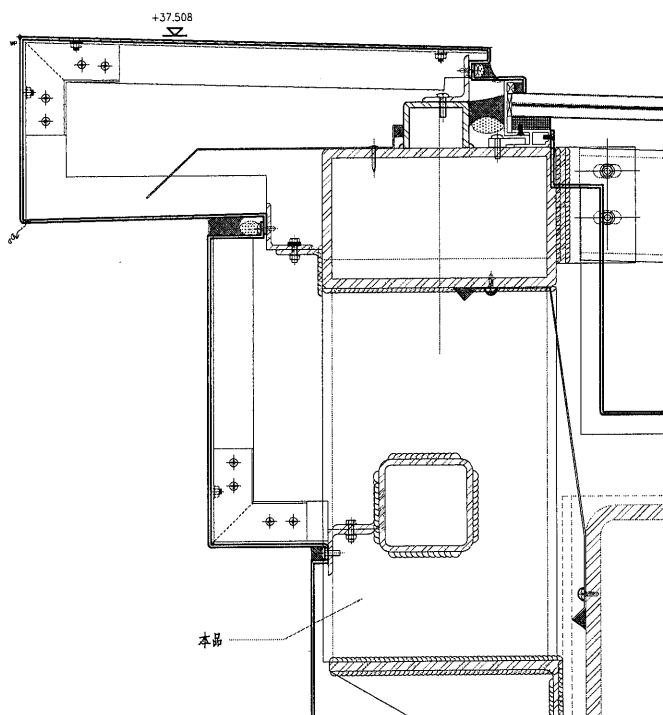
頂



底



SECTION A-A



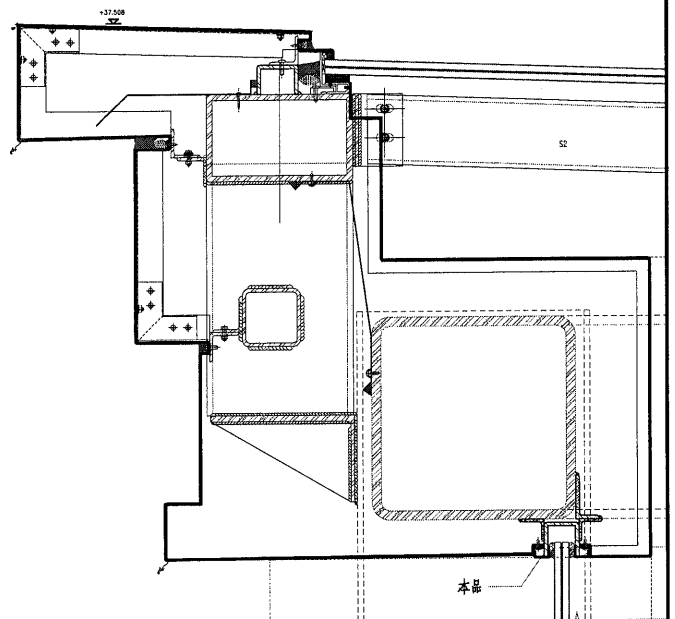
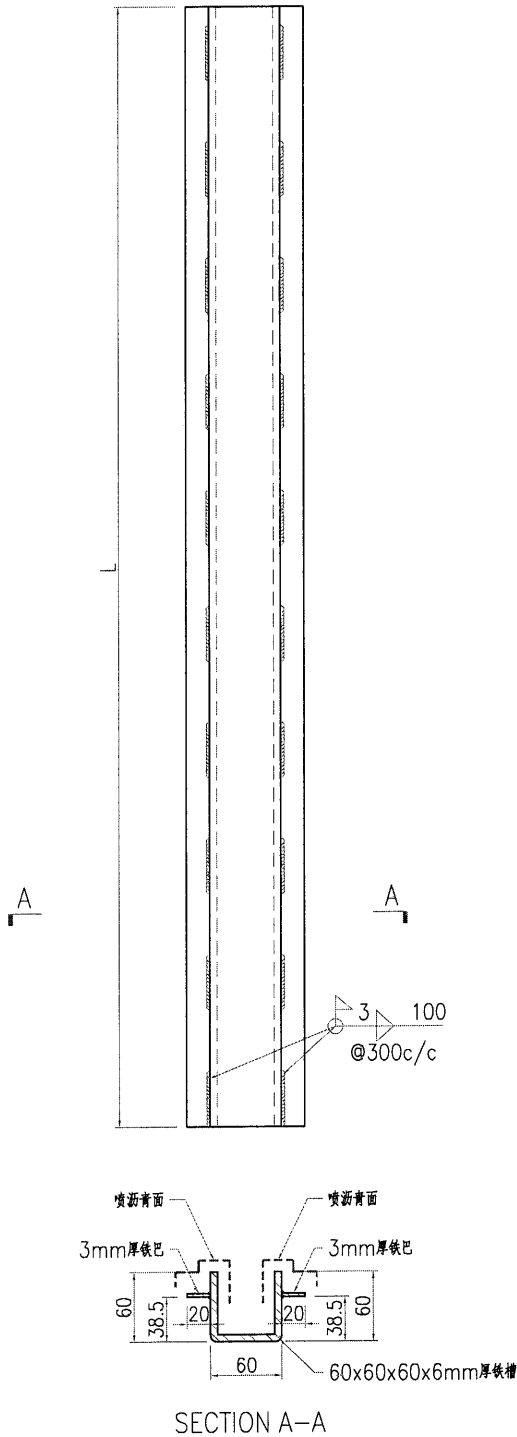
名稱	鐵件加工圖	制圖	曾建平	2020-02-05	修改				
材料	詳見加工圖	復核			日期				
顏色	熱浸鋅	批准			圖號	J837-SK-ST57			

EG-DWG3


美特鋁質 有限公司
 MIDI Aluminium Fabricator Ltd.

产品编号	L(MM)	数量	A	B	C	D	E	N	M
J837-SK-ST58-01	3900	2							
J837-SK-ST58-02	3800	2							
J837-SK-ST58-03	3700	2							

工程號 J837 地盤 觀塘



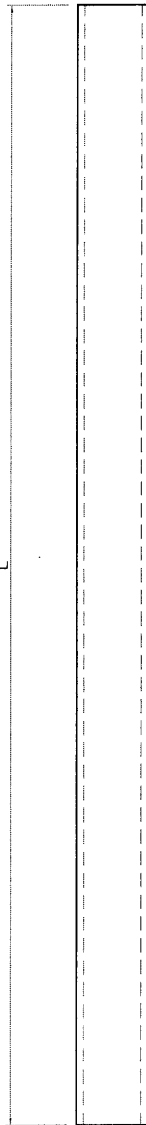
名稱	鐵件加工圖	制圖	曾建平	2020-02-05	修改		
材料	詳見加工圖	復核			日期		
顏色	熱浸鋅+噴瀝青油	批准			圖號	J837-SK-ST58	

EG-DWG3


美特鋁質 有限公司
 MIDI Aluminium Fabricator Ltd.

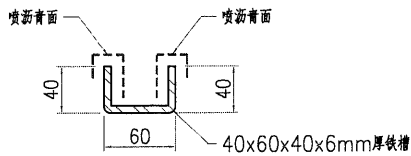
产品编号	L(MM)	数量	A	B	C	D	E	N	M
J837-SK-ST59-01	3900	2							
J837-SK-ST59-02	3800	2							
J837-SK-ST59-03	3700	2							

工程號	J837	地盤	觀塘
-----	------	----	----

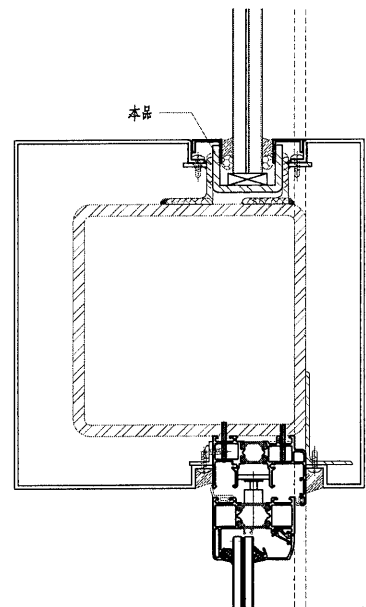


A

A



SECTION A-A



名稱	鐵件加工圖	制圖	曾建平	2020-02-05	修改		
材料	詳見加工圖	復核			日期		
顏色	熱浸鋅+噴瀝青油	批准			圖號	J837-SK-ST59	

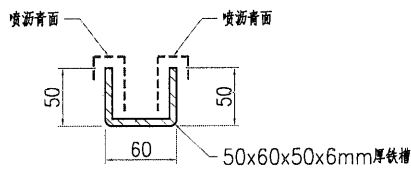
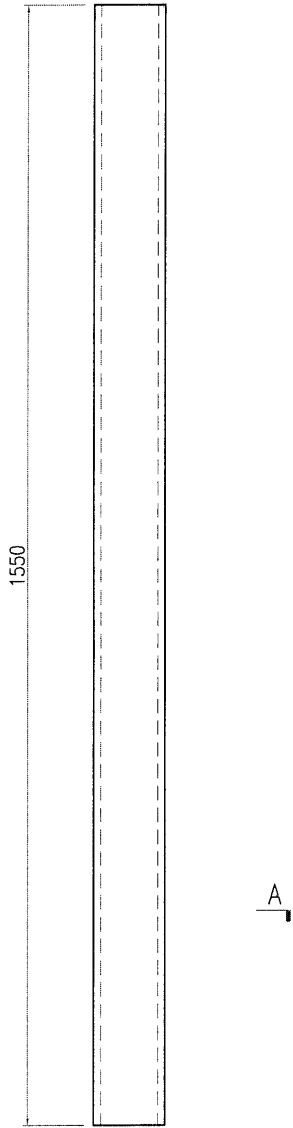
EG-DWG3



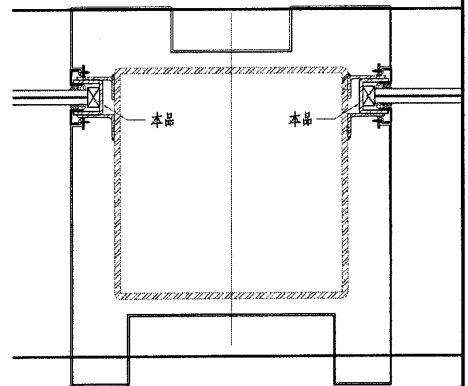
美特鋁質 有限公司
MIDI Aluminium Fabricator Ltd.

产品编号	L(MM)	数量	A	B	C	D	E	N	M
		12							

工程號 J837 地盤 觀塘



SECTION A-A



名稱	鐵件加工圖	制圖	曾建平	2020-02-05	修改		
材料	詳見加工圖	復核			日期		
顏色	熱浸鋅+噴瀝青油	批准			圖號	J837-SK-ST59a	

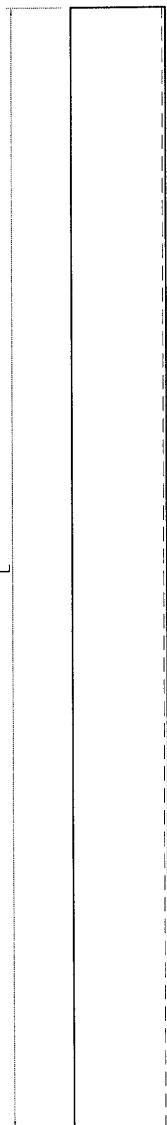
EG-DWG3



美特鋁質 有限公司
MIDI Aluminium Fabricator Ltd.

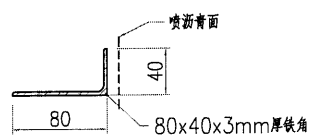
产品编号	L(MM)	数量	A	B	C	D	E	N	M
J837-SK-ST59b-01	3900	2							
J837-SK-ST59b-02	3800	2							
J837-SK-ST59b-03	3700	2							

工程號	J837	地盤	觀塘
-----	------	----	----

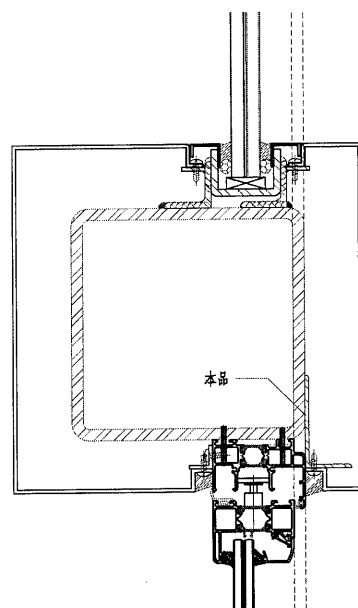


A

A



SECTION A-A



名稱	鐵件加工圖	制圖	曾建平	2020-02-05	修改			
材料	詳見加工圖	復核			日期			
顏色	熱浸鋅+噴瀝青油	批准			圖號	J837-SK-ST59b		

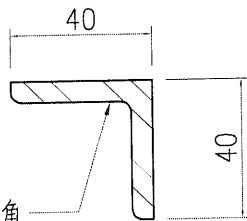
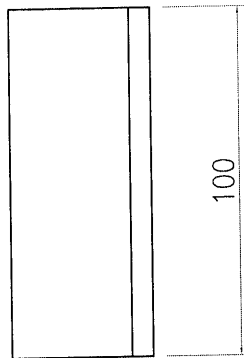
EG-DWG3



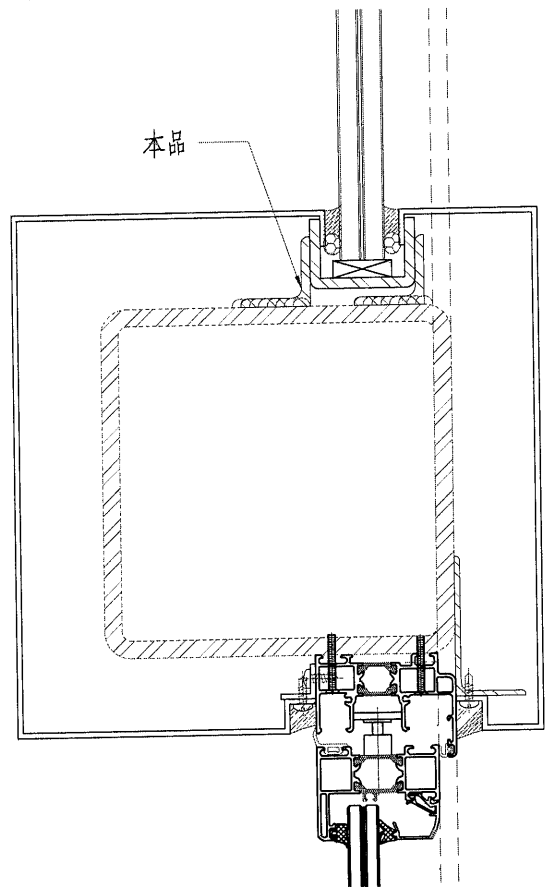
美特鋁質 有限公司
MIDI Aluminium Fabricator Ltd.

产品编号	L(MM)	数量	A	B	C	D	E	N	M
		120							

工程號	J837	地盤	觀塘
-----	------	----	----



40x40x6mm厚铁角



名稱	鐵件加工圖	制圖	曾建平	2020-02-05	修改		
材料	詳見加工圖	復核			日期		
顏色	熱浸鋅	批准			圖號	J837-SK-ST60	

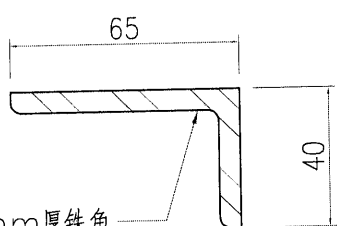
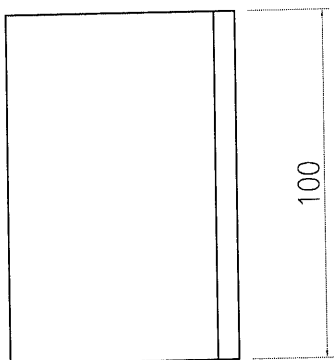
EG-DWG3



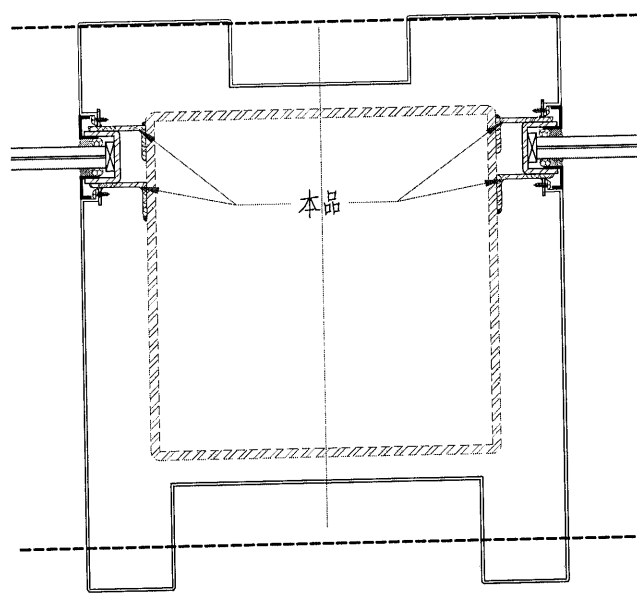
美特鋁質 有限公司
MIDI Aluminium Fabricator Ltd.

产品编号	L(MM)	数量	A	B	C	D	E	N	M
		80							

工程號	J837	地盤	觀塘
-----	------	----	----



65x40x6mm厚铁角



名稱	鐵件加工圖	制圖	曾建平	2020-02-05	修改		
材料	詳見加工圖	復核			日期		
顏色	熱浸鋅	批准			圖號	J837-SK-ST60a	

EG-DWG3



美特鋁質 有限公司
MIDI Aluminium Fabricator Ltd.

产品编号

L(MM)

数量

A

B

C

D

E

N

M

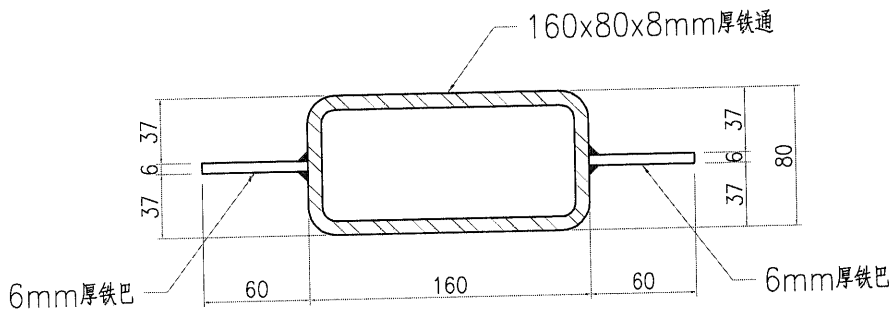
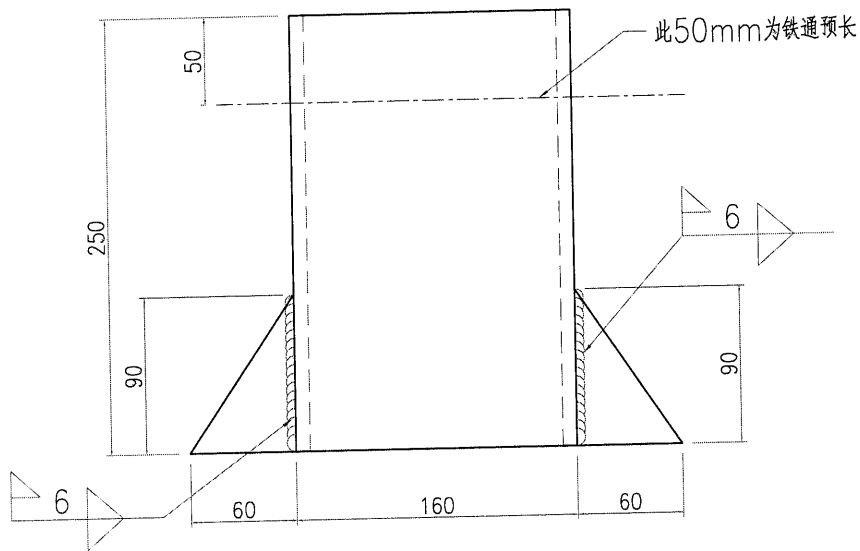
8

工程號

J837

地盤

觀塘



名稱

鐵件加工圖

制圖

曾建平

2020-02-05

修改

材料

詳見加工圖

復核

日期

顏色

熱浸鋅

批准

圖號

J837-SK-ST61

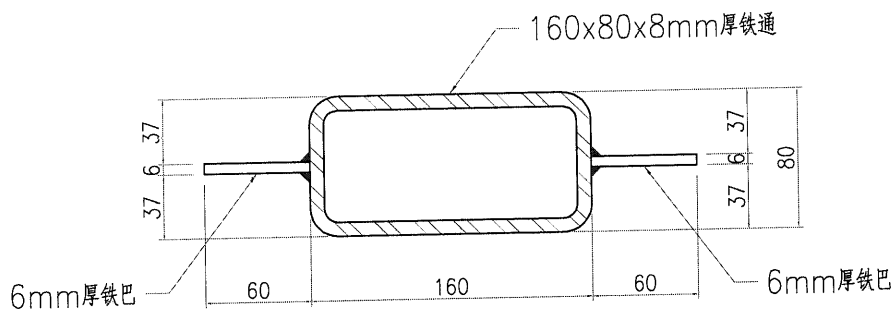
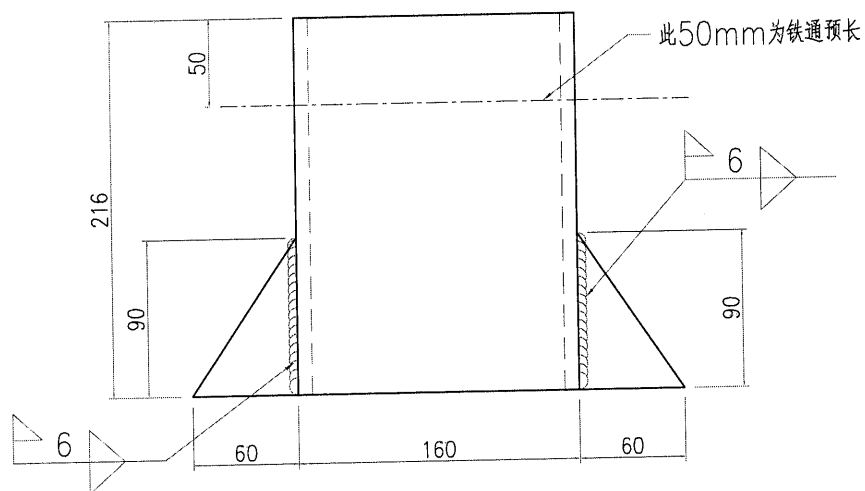
EG-DWG3



美特鋁質有限公司
MIDI Aluminium Fabricator Ltd.

产品编号	L(MM)	数量	A	B	C	D	E	N	M
		8							

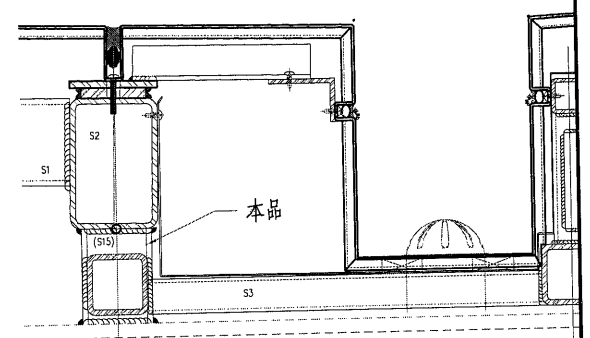
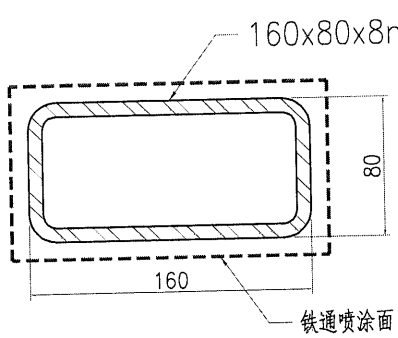
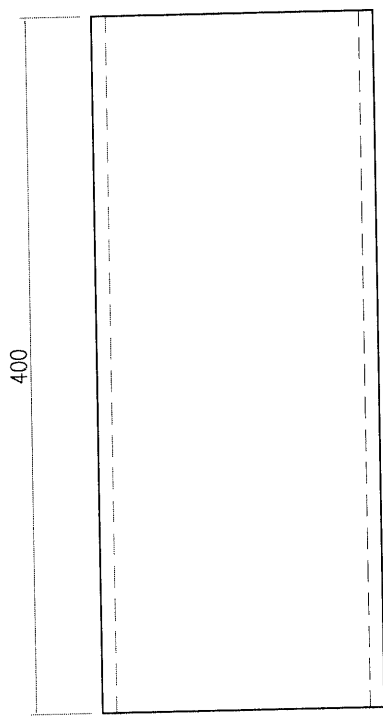
工程號 J837 地盤 觀塘



名稱	鐵件加工圖	制圖	曾建平	2020-02-05	修改		
材料	詳見加工圖	復核			日期		
顏色	熱浸鋅	批准			圖號	J837-SK-ST62	

EG-DWG3

 美特鋁質 有限公司 MIDI Aluminium Fabricator Ltd.	产品编号 L(MM) 数量 A B C D E N M		
	25		
工程號 J837	地盤 觀塘		



SECTION DETAIL OF SKYLIGHT (1:4)

名稱	鐵件加工圖	制圖	曾建平	2020-02-05	修改		
材料	詳見加工圖	復核			日期		
顏色	熱浸鋅	批准			圖號	J837-SK-ST63	

EG-DWG3



美特鋁質有限公司
MIDI Aluminium Fabricator Ltd.

产品编号

L(MM)

数量

A

B

C

D

E

N

M

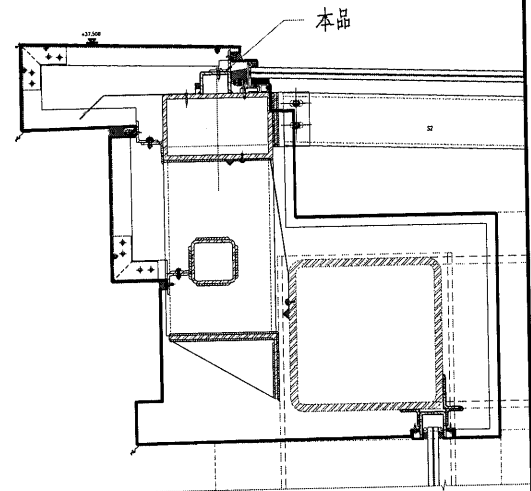
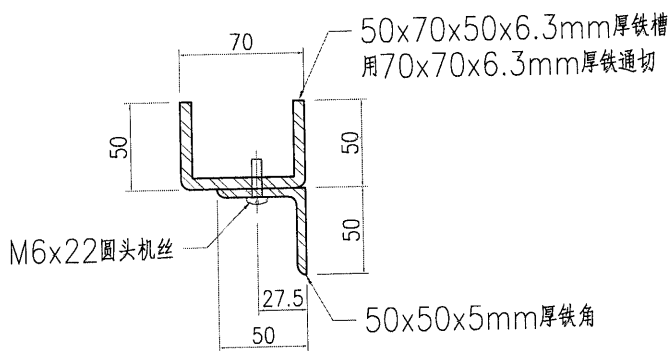
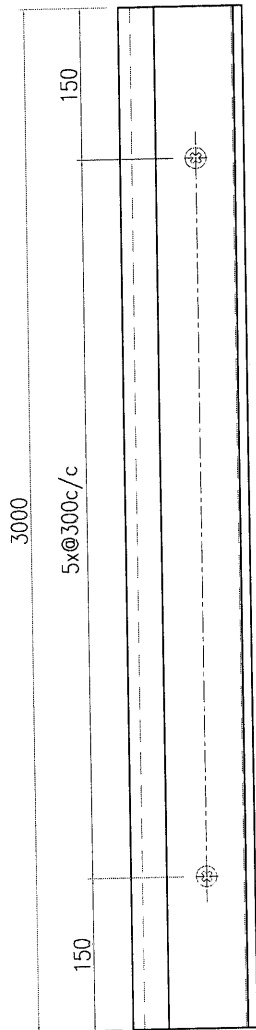
13

工程號

J837

地盤

觀塘



名稱 鐵件加工圖

制圖 曾建平

2020-02-05

修改

材料 詳見加工圖

復核

日期

顏色 熱浸鋅+噴瀝青油

批准

圖號

J837-SK-ST64

EG-DWG3



美特鋁質 有限公司
MIDI Aluminium Fabricator Ltd.

产品编号

L(MM)

数量

A

B

C

D

E

N

M

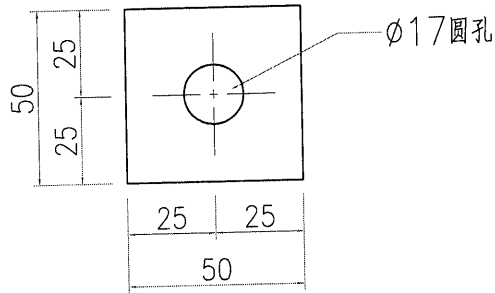
70

工程號

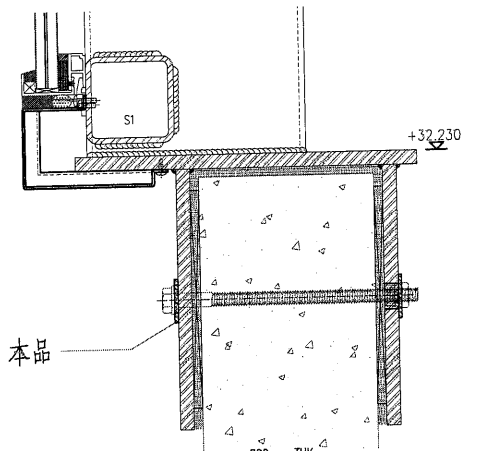
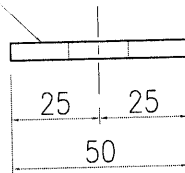
J837

地盤

觀塘



5mm厚铁巴



名稱

鐵件加工圖

制圖

曾建平

2020-02-05

修改

材料

詳見加工圖

復核

日期

顏色

熱浸鋅

批准

圖號

J837-SK-ST67



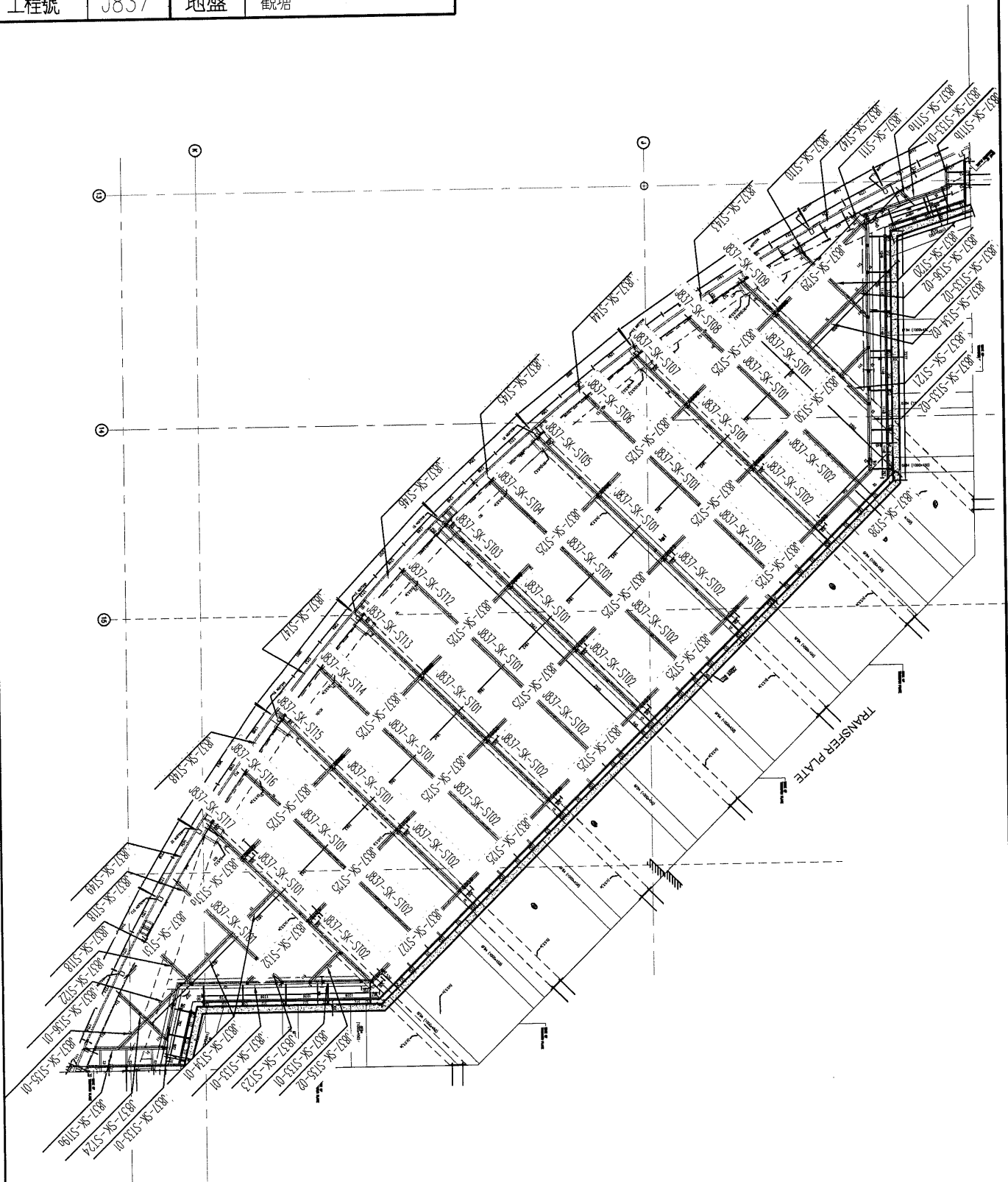
美特鋁質 有限公司
MIDI Aluminium Fabricator Ltd.

工程號

J837

地盤

觀塘



名稱	鐵件位置圖	制圖	曾建平	2020-03-02	修改			
材料		復核			日期			
顏色		批准			圖號	J837-SK01		

EG-DWG3



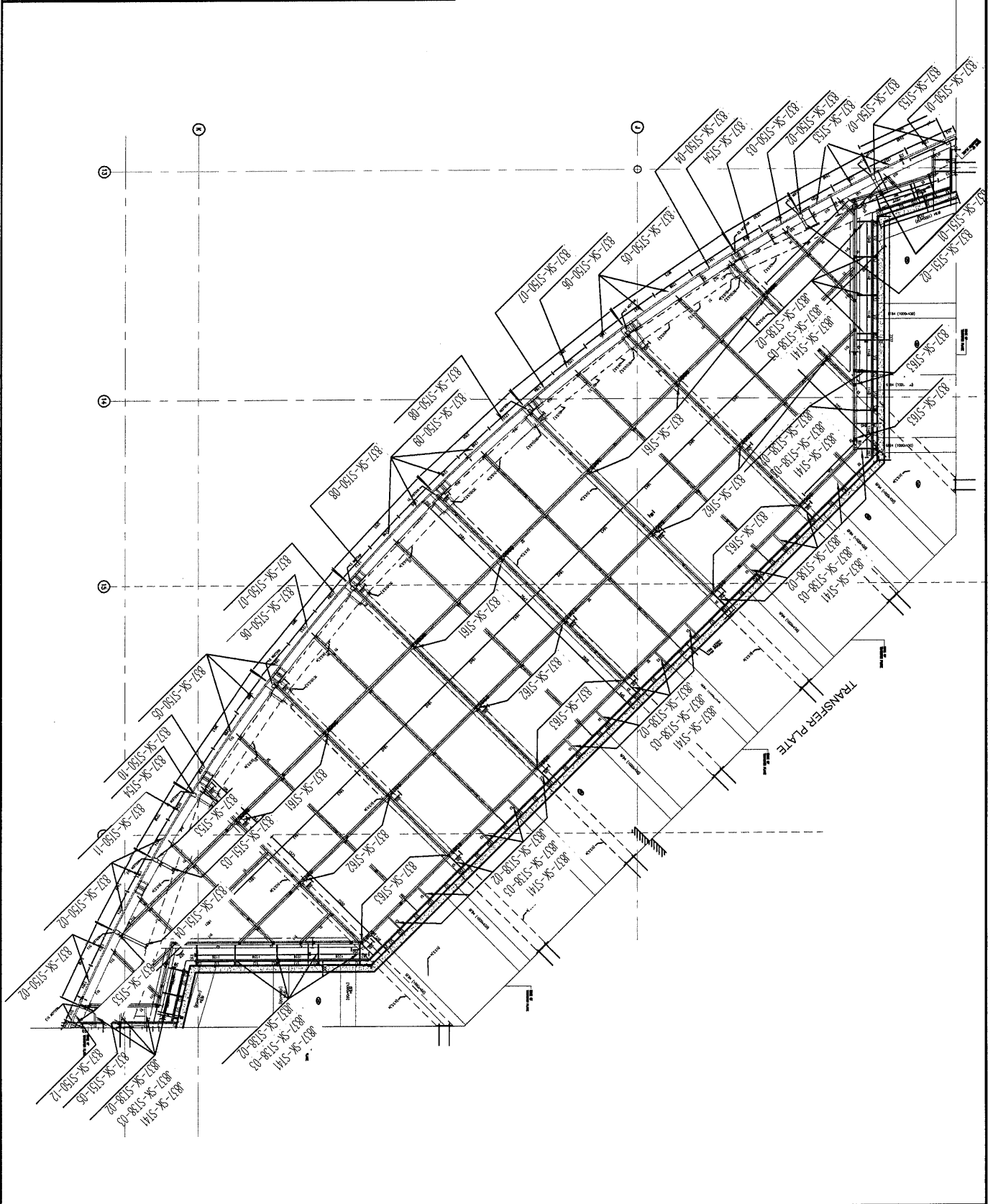
美特鋁質 有限公司
MIDI Aluminium Fabricator Ltd.

工程號

J837

地盤

觀塘



名稱	鐵件位置圖	制圖	曾建平	2020-03-02	修改		
材料		復核			日期		
顏色		批准			圖號	J837-SK02	



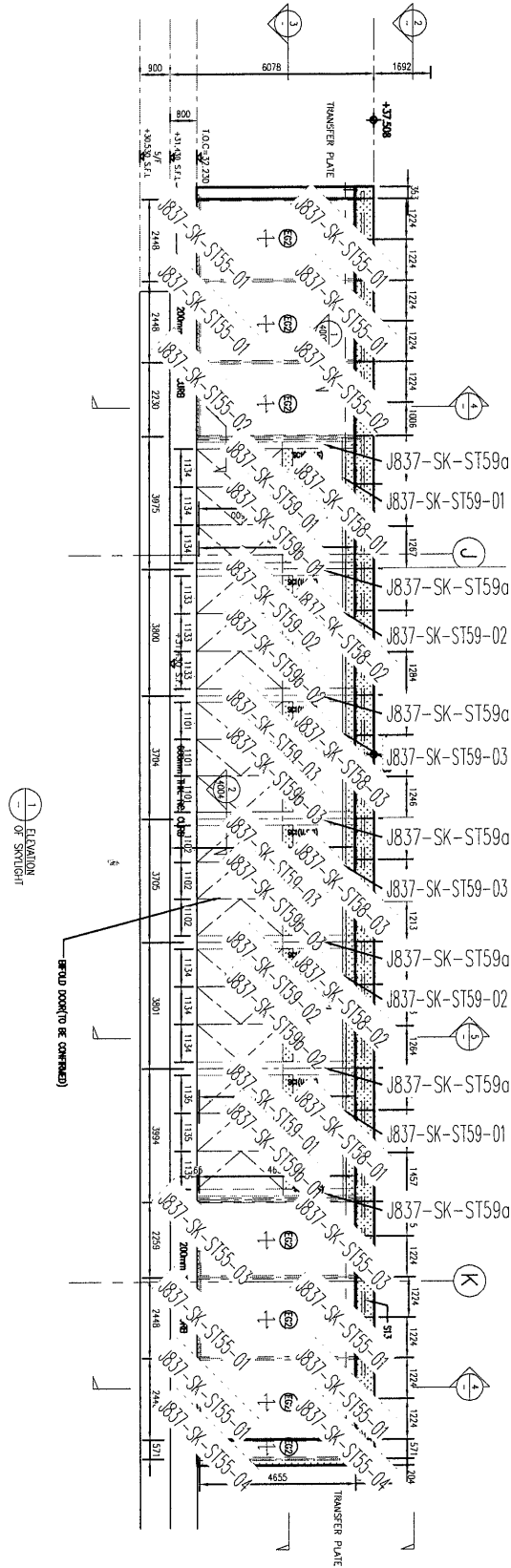
美特鋁質 有限公司
MIDI Aluminium Fabricator Ltd.

工程號

J837

地盤

觀塘



名稱	鐵件位置圖	制圖	曾建平	2020-03-02	修改		
材料		復核			日期		
顏色		批准			圖號	J837-SK03	