

工程指示 / 要求簡箋(E.I.)

工程指示編號：EI / 1557

修改版次：-

工程編號：J837 平台

工程名稱：觀塘 裕民坊平台

工程項目：鋁摺件加工圖 (3/F Window Wall)

收件人：生統

發件人：Leung Hin Wai

日期：4/3-2020

要求提供 / 確認 事項：

- | | | |
|------------------------------------|-------------------------------------|-------------------------------|
| <input type="checkbox"/> 初步鋁料 B.M. | <input type="checkbox"/> 加工拆圖，然後生產 | <input type="checkbox"/> 尺寸表 |
| <input type="checkbox"/> 正式鋁料 B.M. | <input type="checkbox"/> 技術上資料 / 指示 | <input type="checkbox"/> 報價 |
| <input type="checkbox"/> 配件 B.M. | <input type="checkbox"/> 樣辦或貨品說明書 | <input type="checkbox"/> 分判合約 |
| <input type="checkbox"/> 其他：_____ | | |

內容：

請按附頁加工，送地盤。

請在 _____ 前完成上列要求。

附： 1+2頁

以上項目為：

- 原合約工程包 原合約工程加 / 減賬 新工程報價

原因：-

分發東莞各部門：

- () 生產技術總監 連附件 () 技術部 連附件 () 生產部 連附件 () 機械設計部 連附件
 () 採購部 連附件 () 生產統籌部 連附件
 () 質檢部 連附件 () 會計部 連附件 () 報關組 連附件 () 其他 _____ 連附件

分發香港各部門：

- () 行政部 連附件 () 會計部 連附件 () 統籌部 連附件 (/) 工程部地盤科文(柄) 連附件
 () 採購部 連附件 () QS 部 連附件 () 維修部 連附件 () 其他 _____ 連附件

傳遞編號： HRK0281

發件人簽署：

項目經理簽署：

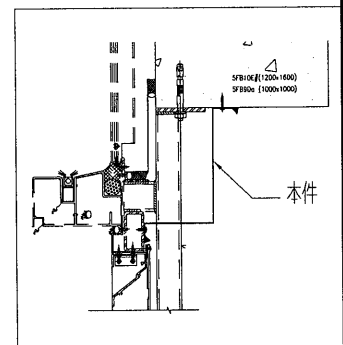
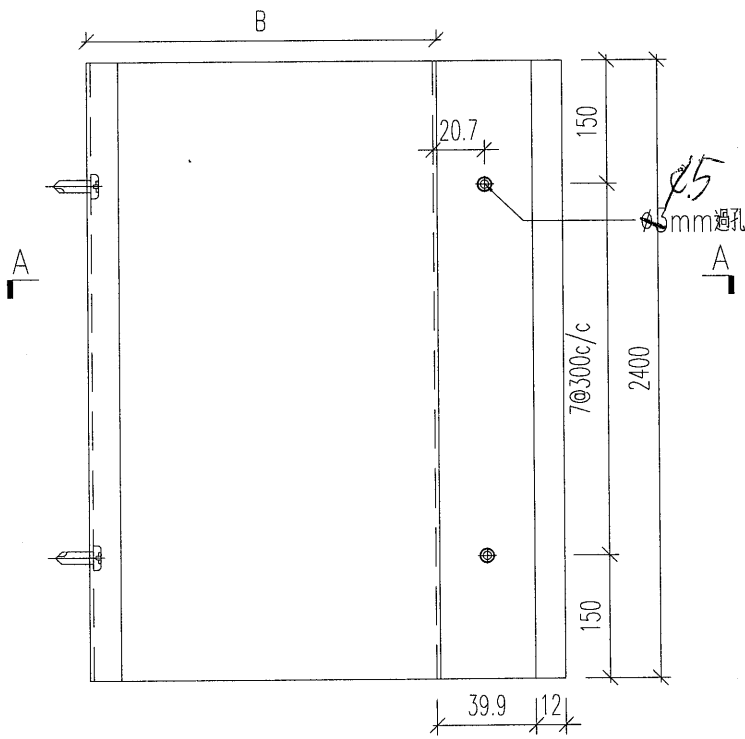
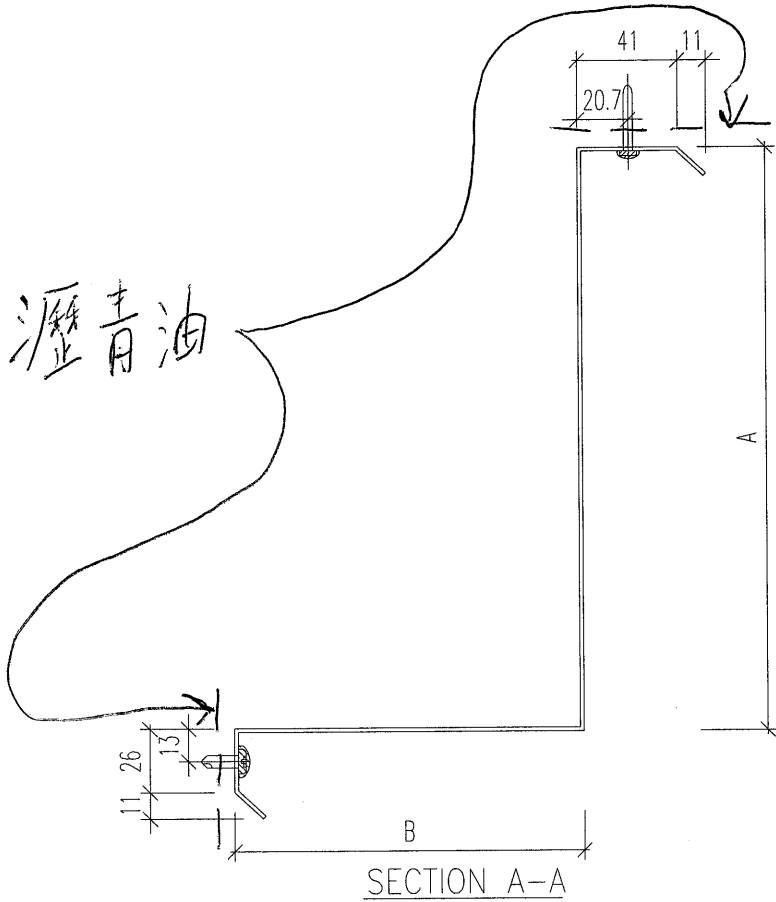


美特鋁質 有限公司
MIDI Aluminium Fabricator Ltd.

工程號 J-837 地盤 觀塘平臺

編號	A	B	數量	位置
FS01-A	236	140	7	GW1001
FS01-B	176	140	13	GW1006
FS01-C	751	140	9	GW1003a

瀝青油



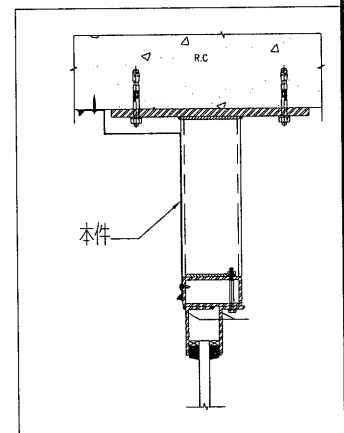
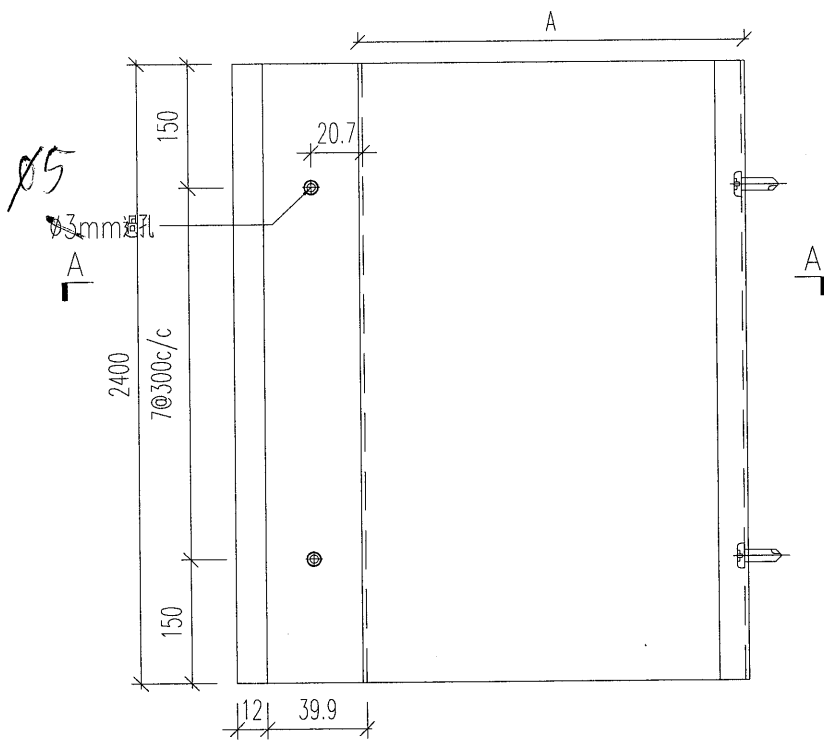
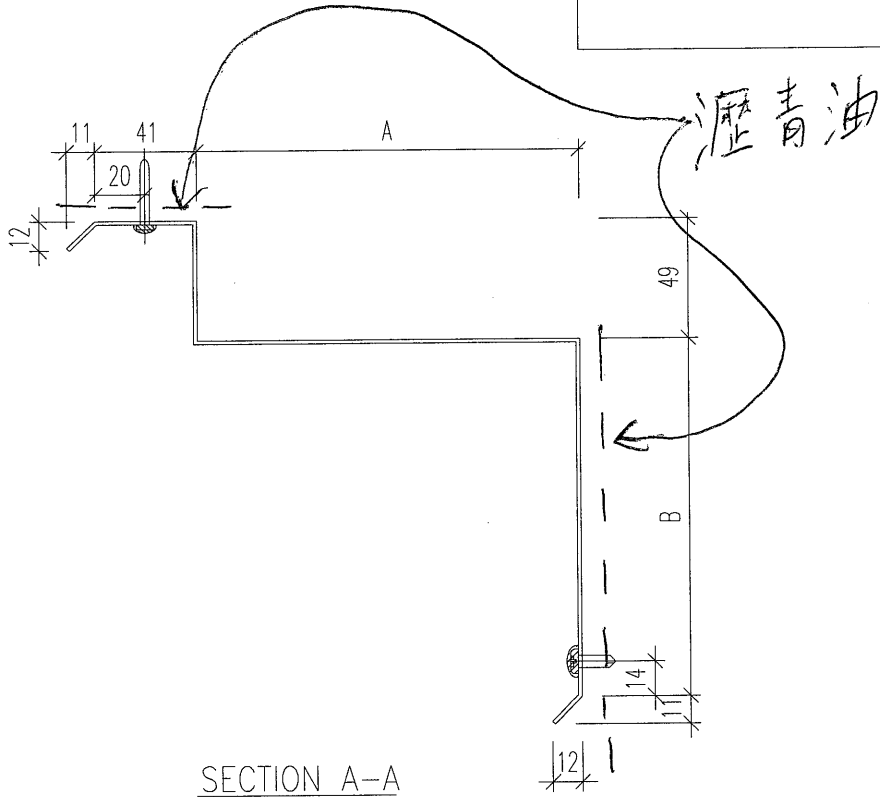
名稱	鋁摺件加工圖	制圖	黃漢卿	2019.9.11	修改		
材料	1.5mm厚鋁板	復核	王禮秋	2019.9.11	日期		
顏色	MILL	批准			圖號	J837-GW-FS01	



美特鋁質 有限公司
MIDI Aluminium Fabricator Ltd.

工程號 J-837 地盤 觀塘平臺

編號	A	B	數量	位置
FS02-A	153	556	25	GW1002, GW1003
FS02-B	229	1965	47	GW1001, GW1002 GW1004, GW1005 GW1006



名稱	鋁摺件加工圖	制圖	黃漢卿	2019.9.11	修改		
材料	1.5mm 鋁板	復核	王禮秋	2019.9.11	日期		
顏色	MILL	批准			圖號	J837-GW-FS02	