



工程指示編號：EI / 1455 / 20

修改版次：-

工程編號：J837 平台

工程名稱：觀塘 裕民坊平台

工程項目：地盤用鐵件加工圖第一批(3樓 Glass wall)

收件人：Maggie

發件人：Leung Hin Wai

日期：14/01/2020

要求提供 /  確認 事項：

- |                                    |                                     |                               |
|------------------------------------|-------------------------------------|-------------------------------|
| <input type="checkbox"/> 初步鋁料 B.M. | <input type="checkbox"/> 加工拆圖，然後生產  | <input type="checkbox"/> 尺寸表  |
| <input type="checkbox"/> 正式鋁料 B.M. | <input type="checkbox"/> 技術上資料 / 指示 | <input type="checkbox"/> 報價   |
| <input type="checkbox"/> 配件 B.M.   | <input type="checkbox"/> 樣辦或貨品說明書   | <input type="checkbox"/> 分判合約 |
| <input type="checkbox"/> 其他：_____  |                                     |                               |

內容：

現附上 3 樓 Glass Wall 鐵件加工圖，請加工送地盤。  
此位置的鐵件之前已訂，但因改設計而要重新訂貨，  
改設計文件編號:S.I.No.:A/WT/RW/19/12/27

請在 \_\_\_\_\_ 前完成上列要求。

附： -

以上項目為：

- 原合約工程包                       原合約工程加 / 減賬                       新工程報價

原因：-

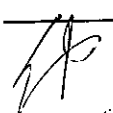
分發東莞各部門：

- ( ) 生產技術總監  連附件    ( ) 技術部  連附件    ( ) 生產部  連附件    ( ) 機械設計部  連附件  
( ) 採購部  連附件    ( ) 生產統籌部  連附件  
( ) 質檢部  連附件    ( ) 會計部  連附件    ( ) 報關組  連附件    ( ) 其他 \_\_\_\_\_  連附件

分發香港各部門：

- ( ) 行政部  連附件    ( ) 會計部  連附件    ( ) 統籌部  連附件    ( ) 工程部地盤科文(柄)  連附件  
( ) 採購部  連附件    ( ) QS 部  連附件    ( ) 維修部  連附件    ( ) 其他 \_\_\_\_\_  連附件

傳遞編號：

發件人簽署：  


項目經理簽署：  




BM編號		工程號	J-837	計算	吳禕瑜	日期	8/1/2020	送呈:施哥
修改內容		地盤名稱	觀塘項目	核對	王禮秋	日期	8/1/2020	副本:
鐵件圖號		項目類別	GLASS WALL	批准		日期		
鐵件圖號		修改版次	圖紙名稱	A/C Code:	實用	後備	總數	鐵件總重量KG:
序號	鐵件圖號	顏色	實用	後備	總數	單位	單件 (kg)	總重量 (kg)
1	J837-ST01B	熱浸鍍鋅+噴瀝青油	688	32	720	件	0.744	535.567
2	J837-ST02B	熱浸鍍鋅+噴瀝青油	124	12	136	件	2.784	378.594
3	J837-ST03B	熱浸鍍鋅	1	0	1	件	27.614	27.614
4	J837-ST04B	熱浸鍍鋅	1	0	1	件	7.718	7.718
5	J837-ST05B	熱浸鍍鋅	1	0	1	件	8.344	8.344
6	J837-ST06B	熱浸鍍鋅	26	0	26	件	1.971	51.246
7	J837-ST07B	熱浸鍍鋅	1	0	1	件	9.606	9.606
8	J837-ST08B	熱浸鍍鋅	1	0	1	件	15.649	15.649
9	J837-ST09B	熱浸鍍鋅	11	0	11	件	15.799	173.790
10	J837-ST10B	熱浸鍍鋅	1	0	1	件	17.206	17.206
11	J837-ST11B	熱浸鍍鋅	1	0	1	件	13.268	13.268
12	J837-ST12B	熱浸鍍鋅	6	0	6	件	6.773	40.637
13	J837-ST13B	熱浸鍍鋅	1	0	1	件	7.577	7.577
14	J837-ST14B	熱浸鍍鋅	1	0	1	件	9.157	9.157
15	J837-ST15B	熱浸鍍鋅	4	0	4	件	6.689	26.755
16	J837-ST16B	熱浸鍍鋅	1	0	1	件	12.726	12.726
17	J837-ST17B	熱浸鍍鋅	1	0	1	件	9.883	9.883
18	J837-ST18B	熱浸鍍鋅	1	0	1	件	5.564	5.564
19	J837-ST19B	熱浸鍍鋅	1	0	1	件	9.993	9.993

此BM依據最新施工圖資料計算

備注

美特鋁質有限公司 MIDI Aluminium Fabricator Ltd.		工程號:	J-837	計算:	吳禕瑜	日期:	8/1/2020	送呈:施哥		
地盤名稱:		觀塘項目		核對:	王禮秋	日期:	8/1/2020	副本:		
項目類別:		GLASS WALL		批准:		日期:		此BM依據最新施工圖資料計算		
修改版次:		圖紙名稱		A/C Code:		鐵件總重量KG:		23759.59	備注	
BM編號	修改內容	鐵件圖號		顏色	實用	後備	總數	單位	單件 (kg)	總重量 (kg)
20		J837-ST20B	鐵件加工圖	熱浸鍍鋅	1	0	1	件	5.726	5.726
21		J837-ST21B	鐵件加工圖	熱浸鍍鋅	1	0	1	件	15.470	15.470
22		J837-ST22B	鐵件加工圖	熱浸鍍鋅	1	0	1	件	10.108	10.108
23		J837-ST23B	鐵件加工圖	熱浸鍍鋅	1	0	1	件	4.307	4.307
24		J837-ST24B	鐵件加工圖	熱浸鍍鋅	1	0	1	件	3.650	3.650
25		J837-ST25B	鐵件加工圖	熱浸鍍鋅	1	0	1	件	11.227	11.227
26		J837-ST26B	鐵件加工圖	熱浸鍍鋅	1	0	1	件	14.029	14.029
27		J837-ST27B	鐵件加工圖	熱浸鍍鋅	1	0	1	件	19.299	19.299
28		J837-ST28B	鐵件加工圖	熱浸鍍鋅	1	0	1	件	5.956	5.956
29		J837-ST29B	鐵件加工圖	熱浸鍍鋅	1	0	1	件	15.839	15.839
30		J837-ST30B	鐵件加工圖	熱浸鍍鋅	1	0	1	件	12.005	12.005
31		J837-ST31B	鐵件加工圖	熱浸鍍鋅	1	0	1	件	15.344	15.344
32		J837-ST32B	鐵件加工圖	熱浸鍍鋅	1	0	1	件	18.157	18.157
33		J837-ST33B	鐵件加工圖	熱浸鍍鋅	1	0	1	件	5.339	5.339
34		J837-ST34B	鐵件加工圖	熱浸鍍鋅	1	0	1	件	16.762	16.762
35		J837-ST35B	鐵件加工圖	熱浸鍍鋅	1	0	1	件	17.350	17.350
36		J837-ST36B	鐵件加工圖	熱浸鍍鋅	1	0	1	件	3.873	3.873
37		J837-ST37B	鐵件加工圖	熱浸鍍鋅	1	0	1	件	12.781	12.781
38		J837-ST38B	鐵件加工圖	熱浸鍍鋅	1	0	1	件	6.979	6.979

美特鋁質有限公司 MIDI Aluminium Fabricator Ltd.		工程號:	J-837	計算:	吳禕瑜	日期:	8/1/2020	送呈:施哥		
地盤名稱:		觀塘項目	核對:	王禮秋	日期:	8/1/2020	副本:			
項目類別:		GLASS WALL	批准:		日期:					
修改版次:			A/C Code:		鐵件總重量KG:		23759.59	此BM依據最新施工圖資料計算		
BM編號	鐵件圖號	圖紙名稱	顏色	實用	後備	總數	單位	單件 (kg)	總重量 (kg)	備注
39	J837-ST39B	鐵件加工圖	熱浸鍍鋅	2	0	2	件	7.002	14.005	
40	J837-ST40B	鐵件加工圖	熱浸鍍鋅	1	0	1	件	17.269	17.269	
41	J837-ST41B	鐵件加工圖	熱浸鍍鋅	1	0	1	件	2.939	2.939	
42	J837-ST42B	鐵件加工圖	熱浸鍍鋅	1	0	1	件	2.939	2.939	
43	J837-ST43B	鐵件加工圖	熱浸鍍鋅	1	0	1	件	13.376	13.376	
44	J837-ST44B	鐵件加工圖	熱浸鍍鋅	1	0	1	件	18.382	18.382	
45	J837-ST45B	鐵件加工圖	熱浸鍍鋅	1	0	1	件	9.814	9.814	
46	J837-ST46B	鐵件加工圖	熱浸鍍鋅	1	0	1	件	17.748	17.748	
47	J837-ST47B	鐵件加工圖	熱浸鍍鋅	1	0	1	件	13.331	13.331	
48	J837-ST48B	鐵件加工圖	熱浸鍍鋅	1	0	1	件	9.618	9.618	
49	J837-ST49B	鐵件加工圖	熱浸鍍鋅	1	0	1	件	14.196	14.196	
50	J837-ST50B	鐵件加工圖	熱浸鍍鋅	1	0	1	件	17.114	17.114	
51	J837-ST51B	鐵件加工圖	熱浸鍍鋅	1	0	1	件	6.700	6.700	
52	J837-ST52B	鐵件加工圖	熱浸鍍鋅	1	0	1	件	13.769	13.769	
53	J837-ST53B	鐵件加工圖	熱浸鍍鋅	1	0	1	件	11.486	11.486	
54	J837-ST54B	鐵件加工圖	熱浸鍍鋅	1	0	1	件	5.409	5.409	
55	J837-ST55B	鐵件加工圖	熱浸鍍鋅	1	0	1	件	4.486	4.486	
56	J837-ST56B	鐵件加工圖	熱浸鍍鋅	1	0	1	件	16.906	16.906	
57	J837-ST57B	鐵件加工圖	熱浸鍍鋅	1	0	1	件	16.744	16.744	

美特鋁質有限公司 MIDI Aluminium Fabricator Ltd.		工程號:	J-837	計算:	吳禕瑜	日期:	8/1/2020	送呈:施哥		
地盤名稱:		地盤名稱:	觀塘項目	核對:	王禮秋	日期:	8/1/2020	副本:		
項目類別:		項目類別:	GLASS WALL	批准:		日期:				
修改版次:		修改版次:		A/C Code:		鐵件總重量KG:		23759.59		
BM編號	鐵件圖號	圖紙名稱	顏色	實用	後備	總數	單位	單件 (kg)	總重量 (kg)	備注
58	J837-ST58B	鐵件加工圖	熱浸鍍鋅	1	0	1	件	14.547	14.547	
59	J837-ST59B	鐵件加工圖	熱浸鍍鋅	1	0	1	件	4.722	4.722	
60	J837-ST60B	鐵件加工圖	熱浸鍍鋅	1	0	1	件	3.095	3.095	
61	J837-ST61B	鐵件加工圖	熱浸鍍鋅	1	0	1	件	14.373	14.373	
62	J837-ST62B	鐵件加工圖	熱浸鍍鋅	1	0	1	件	15.862	15.862	
63	J837-ST63B	鐵件加工圖	熱浸鍍鋅	1	0	1	件	9.738	9.738	
64	J837-ST64B	鐵件加工圖	熱浸鍍鋅+噴瀝青油	1	0	1	件	15.280	15.280	
65	J837-ST65B	鐵件加工圖	熱浸鍍鋅+噴瀝青油	1	0	1	件	6.919	6.919	
66	J837-ST66B	鐵件加工圖	熱浸鍍鋅+噴瀝青油	2	0	2	件	16.330	32.659	
67	J837-ST67B	鐵件加工圖	熱浸鍍鋅+噴瀝青油	2	0	2	件	16.722	33.443	
68	J837-ST68B	鐵件加工圖	熱浸鍍鋅+噴瀝青油	1	0	1	件	21.319	21.319	
69	J837-ST69B	鐵件加工圖	熱浸鍍鋅+噴瀝青油	1	0	1	件	36.390	36.390	
70	J837-ST70B	鐵件加工圖	熱浸鍍鋅+噴瀝青油	1	0	1	件	30.685	30.685	
71	J837-ST71B	鐵件加工圖	熱浸鍍鋅	900	0	900	件	0.021	19.076	
72	J837-ST01T	鐵件加工圖	熱浸鍍鋅	20	2	22	件	31.522	693.478	
73	J837-ST02T	鐵件加工圖	熱浸鍍鋅	34	3	37	件	25.518	944.150	
74	J837-ST03T	鐵件加工圖	熱浸鍍鋅	5	0	5	件	36.457	182.283	
75	J837-ST04T	鐵件加工圖	熱浸鍍鋅	40	2	42	件	47.971	2014.800	
76	J837-ST05T	鐵件加工圖	熱浸鍍鋅	3	0	3	件	38.924	116.772	

美特鋁質有限公司 MIDI Aluminium Fabricator Ltd.		工程號:	J-837	計算:	吳禕瑜	日期:	8/1/2020	送呈:施哥			
地盤名稱:		觀塘項目	核對:	王禮秋	日期:	8/1/2020	副本:				
項目類別:		GLASS WALL	批准:		日期:		此BM依據最新施工圖資料計算				
修改版次:		A/C Code:	圖紙名稱	顏色	實用	後備	總數	單位	單件 (kg)	總重量 (kg)	備注
BM編號:	修改內容	鐵件圖號	圖紙名稱	顏色	實用	後備	總數	單位	單件 (kg)	總重量 (kg)	備注
77		J837-ST06T	鐵件加工圖	熱浸鍍鋅	18	0	18	件	34.976	629.571	
78		J837-ST07T	鐵件加工圖	熱浸鍍鋅	5	0	5	件	27.327	136.635	
79		J837-ST08T	鐵件加工圖	熱浸鍍鋅	20	0	20	件	48.712	974.233	
80		J837-ST09T	鐵件加工圖	熱浸鍍鋅	1	0	1	件	38.842	38.842	
81		J837-ST10T	鐵件加工圖	熱浸鍍鋅	1	0	1	件	39.664	39.664	
82		J837-ST11T	鐵件加工圖	熱浸鍍鋅	2	0	2	件	49.123	98.246	
83		J837-ST12T	鐵件加工圖	熱浸鍍鋅	5	0	5	件	35.552	177.759	
84		J837-ST13T	鐵件加工圖	熱浸鍍鋅	59	4	63	件	26.587	1674.969	
85		J837-ST14T	鐵件加工圖	熱浸鍍鋅	5	0	5	件	37.279	186.396	
86		J837-ST15T	鐵件加工圖	熱浸鍍鋅	2	0	2	件	28.232	56.464	
87		J837-ST16T	鐵件加工圖	熱浸鍍鋅	6	0	6	件	24.942	149.651	
88		J837-ST17T	鐵件加工圖	熱浸鍍鋅	39	2	41	件	47.149	1933.107	
89		J837-ST18T	鐵件加工圖	熱浸鍍鋅	6	0	6	件	36.786	220.714	
90		J837-ST19T	鐵件加工圖	熱浸鍍鋅	2	0	2	件	33.989	67.978	
91		J837-ST20T	鐵件加工圖	熱浸鍍鋅	2	0	2	件	25.106	50.213	
92		J837-ST21T	鐵件加工圖	熱浸鍍鋅	24	0	24	件	9.165	219.948	
93		J837-ST22T	鐵件加工圖	熱浸鍍鋅	3	0	3	件	8.346	25.039	
94		J837-ST23T	鐵件加工圖	熱浸鍍鋅	1	0	1	件	6.710	6.710	
95		J837-ST24T	鐵件加工圖	熱浸鍍鋅	14	0	14	件	12.301	172.209	


美特鋁質有限公司 MIDI Aluminium Fabricator Ltd.		工程號:	J-837	計算:	吳禕瑜	日期:	8/1/2020	送呈:施哥			
地盤名稱:		觀塘項目		核對:	王禮秋	日期:	8/1/2020	副本:			
項目類別:		GLASS WALL		批准:		日期:					
修改版次:				A/C Code:		鐵件總重量KG:		23759.59			
BM編號	修改內容	鐵件圖號	圖紙名稱	顏色	實用	後備	總數	單位	單件 (kg)	總重量 (kg)	備注
96		J837-ST25T	鐵件加工圖	熱浸鍍鋅	1	0	1	件	4.719	4.719	
97		J837-ST26T	鐵件加工圖	熱浸鍍鋅	3	0	3	件	5.074	15.222	
98		J837-ST27T	鐵件加工圖	熱浸鍍鋅	3	0	3	件	4.365	13.095	
99		J837-ST28T	鐵件加工圖	熱浸鍍鋅	20	0	20	件	80.754	1615.080	
100		J837-ST29T	鐵件加工圖	熱浸鍍鋅	1	0	1	件	48.037	48.037	
101		J837-ST30T	鐵件加工圖	熱浸鍍鋅	1	0	1	件	31.067	31.067	
102		J837-ST31T	鐵件加工圖	熱浸鍍鋅	21	0	21	件	53.369	1120.750	
103		J837-ST39T-01	鐵件加工圖	熱浸鍍鋅	1	0	1	件	53.151	53.151	
104		J837-ST39T-02	鐵件加工圖	熱浸鍍鋅	4	0	4	件	44.393	177.571	
105		J837-ST39T-03	鐵件加工圖	熱浸鍍鋅	1	0	1	件	31.197	31.197	
106		J837-ST39T-04	鐵件加工圖	熱浸鍍鋅	2	0	2	件	28.147	56.294	
107		J837-ST39T-05	鐵件加工圖	熱浸鍍鋅	14	0	14	件	55.231	773.233	
108		J837-ST39T-06	鐵件加工圖	熱浸鍍鋅	1	0	1	件	48.344	48.344	
109		J837-ST39T-07	鐵件加工圖	熱浸鍍鋅	5	0	5	件	18.256	91.281	
110		J837-ST39T-08	鐵件加工圖	熱浸鍍鋅	2	0	2	件	52.550	105.100	
111		J837-ST39T-09	鐵件加工圖	熱浸鍍鋅	1	0	1	件	15.576	15.576	
112		J837-ST39T-10	鐵件加工圖	熱浸鍍鋅	3	0	3	件	27.454	82.361	
113		J837-ST39T-11	鐵件加工圖	熱浸鍍鋅	4	0	4	件	34.433	137.731	
114		J837-ST39T-12	鐵件加工圖	熱浸鍍鋅	1	0	1	件	27.153	27.153	

美特鋁質有限公司 MTDI Aluminium Fabricator Ltd.		工程號:	J-837	計算:	吳禕瑜	日期:	8/1/2020	送呈: 施哥		
地盤名稱:		地盤名稱:	觀塘項目	核對:	王禮秋	日期:	8/1/2020	副本:		
項目類別:		項目類別:	GLASS WALL	批准:		日期:				
修改版次:		修改版次:		A/C Code:		鐵件總重量KG:		23759.59	此BM依據最新施工圖資料計算	
BM編號	鐵件圖號	圖紙名稱	顏色	實用	後備	總數	單位	單件 (kg)	總重量 (kg)	備注
115	J837-ST39T-13	鐵件加工圖	熱浸鍍鋅	1	0	1	件	49.130	49.130	
116	J837-ST39T-14	鐵件加工圖	熱浸鍍鋅	1	0	1	件	50.979	50.979	
117	J837-ST39T-15	鐵件加工圖	熱浸鍍鋅	1	0	1	件	67.017	67.017	
118	J837-ST39T-16	鐵件加工圖	熱浸鍍鋅	2	0	2	件	11.323	22.647	
119	J837-ST39T-17	鐵件加工圖	熱浸鍍鋅	7	0	7	件	54.075	378.528	
120	J837-ST39T-18	鐵件加工圖	熱浸鍍鋅	7	0	7	件	55.000	384.999	
121	J837-ST39T-19	鐵件加工圖	熱浸鍍鋅	2	0	2	件	17.101	34.202	
122	J837-ST39T-20	鐵件加工圖	熱浸鍍鋅	1	0	1	件	18.025	18.025	
123	J837-ST39T-21	鐵件加工圖	熱浸鍍鋅	1	0	1	件	33.508	33.508	
124	J837-ST39T-22	鐵件加工圖	熱浸鍍鋅	5	0	5	件	47.374	236.869	
125	J837-ST39T-23	鐵件加工圖	熱浸鍍鋅	1	0	1	件	33.162	33.162	
126	J837-ST39T-24	鐵件加工圖	熱浸鍍鋅	12	0	12	件	36.744	440.923	
127	J837-ST39T-25	鐵件加工圖	熱浸鍍鋅	3	0	3	件	36.281	108.844	
128	J837-ST39T-26	鐵件加工圖	熱浸鍍鋅	1	0	1	件	27.500	27.500	
129	J837-ST40T-01	鐵件加工圖	熱浸鍍鋅	1	0	1	件	38.477	38.477	
130	J837-ST40T-02	鐵件加工圖	熱浸鍍鋅	1	0	1	件	31.891	31.891	
131	J837-ST41T	鐵件加工圖	熱浸鍍鋅	1	0	1	件	31.151	31.151	
132	J837-ST42T	鐵件加工圖	熱浸鍍鋅	1	0	1	件	26.922	26.922	
133	J837-ST43T	鐵件加工圖	熱浸鍍鋅	4	0	4	件	26.968	107.874	

美特鋁質有限公司 MIDI Aluminium Fabricator Ltd.		工程號:	J-837	計算:	吳禕瑜	日期:	8/1/2020	送呈:施哥		
地盤名稱:		觀塘項目	核對:	王禮秋	日期:	8/1/2020	副本:			
項目類別:		GLASS WALL	批准:		日期:					
修改版次:		圖紙名稱	A/C Code:		鐵件總重量KG:		23759.59	此BM依據最新施工圖資料計算		
BM編號	修改內容	鐵件圖號	顏色	實用	後備	總數	單位	單件	總重量 (kg)	備注
134		J837-ST44T	熱浸鍍鋅	1	0	1	件	26.922	26.922	
135		J837-ST45T	熱浸鍍鋅	1	0	1	件	53.267	53.267	
136		J837-ST46T	熱浸鍍鋅	1	0	1	件	26.784	26.784	
137		J837-ST47T	熱浸鍍鋅	2	0	2	件	26.876	53.752	
138		J837-ST48T	熱浸鍍鋅	1	0	1	件	26.784	26.784	
139		J837-ST49T	熱浸鍍鋅	1	0	1	件	51.094	51.094	
140		J837-ST50T	熱浸鍍鋅	1	0	1	件	28.840	28.840	
141		J837-ST60T-01	熱浸鍍鋅	1	0	1	件	70.483	70.483	
142		J837-ST60T-02	熱浸鍍鋅	4	0	4	件	53.151	212.604	
143		J837-ST60T-03	熱浸鍍鋅	2	0	2	件	30.204	60.407	
144		J837-ST60T-04	熱浸鍍鋅	9	0	9	件	51.302	461.721	
145		J837-ST60T-05	熱浸鍍鋅	12	0	12	件	54.191	650.292	
146		J837-ST60T-06	熱浸鍍鋅	1	0	1	件	49.223	49.223	
147		J837-ST60T-07	熱浸鍍鋅	1	0	1	件	39.286	39.286	
148		J837-ST61T	熱浸鍍鋅	120	0	120	件	0.548	65.803	
149		J837-ST62T	熱浸鍍鋅	55	0	55	件	14.661	806.359	
150		J837-ST63T	熱浸鍍鋅	300	0	300	件	0.186	55.800	
151		J837-ST70T-01	熱浸鍍鋅	1	0	1	件	15.317	15.317	
152		J837-ST70T-02	熱浸鍍鋅	4	0	4	件	12.793	51.171	

美特鋁質有限公司 MIDI Aluminium Fabricator Ltd.		工程號:	J-837	計算:	吳禕瑜	日期:	8/1/2020	送呈:施哥		
地盤名稱:		地盤名稱:	觀塘項目	核對:	王禮秋	日期:	8/1/2020	副本:		
項目類別:		項目類別:	GLASS WALL	批准:		日期:				
修改版次:		修改版次:		A/C Code:		鐵件總重量KG:		23759.59		
BM編號	鐵件圖號	圖紙名稱	顏色	實用	後備	總數	單位	單件	總重量 (kg)	備注
153	J837-ST70T-03	鐵件加工圖	熱浸鍍鋅	1	0	1	件	8.990	8.990	
154	J837-ST70T-04	鐵件加工圖	熱浸鍍鋅	2	0	2	件	8.111	16.222	
155	J837-ST70T-05	鐵件加工圖	熱浸鍍鋅	14	0	14	件	15.916	222.825	
156	J837-ST70T-06	鐵件加工圖	熱浸鍍鋅	1	0	1	件	13.932	13.932	
157	J837-ST70T-07	鐵件加工圖	熱浸鍍鋅	5	0	5	件	5.261	26.305	
158	J837-ST70T-08	鐵件加工圖	熱浸鍍鋅	2	0	2	件	15.144	30.287	
159	J837-ST70T-09	鐵件加工圖	熱浸鍍鋅	1	0	1	件	4.488	4.488	
160	J837-ST70T-10	鐵件加工圖	熱浸鍍鋅	3	0	3	件	7.911	23.734	
161	J837-ST70T-11	鐵件加工圖	熱浸鍍鋅	4	0	4	件	9.923	39.690	
162	J837-ST70T-12	鐵件加工圖	熱浸鍍鋅	1	0	1	件	7.825	7.825	
163	J837-ST70T-13	鐵件加工圖	熱浸鍍鋅	1	0	1	件	14.158	14.158	
164	J837-ST70T-14	鐵件加工圖	熱浸鍍鋅	1	0	1	件	14.691	14.691	
165	J837-ST70T-15	鐵件加工圖	熱浸鍍鋅	1	0	1	件	19.312	19.312	
166	J837-ST70T-16	鐵件加工圖	熱浸鍍鋅	2	0	2	件	3.263	6.526	
167	J837-ST70T-17	鐵件加工圖	熱浸鍍鋅	7	0	7	件	15.583	109.082	
168	J837-ST70T-18	鐵件加工圖	熱浸鍍鋅	7	0	7	件	15.849	110.946	
169	J837-ST70T-19	鐵件加工圖	熱浸鍍鋅	2	0	2	件	4.928	9.856	
170	J837-ST70T-20	鐵件加工圖	熱浸鍍鋅	1	0	1	件	5.194	5.194	
171	J837-ST70T-21	鐵件加工圖	熱浸鍍鋅	1	0	1	件	9.656	9.656	

美特鋁質有限公司 MIDI Aluminium Fabricator Ltd.		工程號: J-837	計算:	吳禕瑜	日期:	8/1/2020	送呈:施哥			
地盤名稱: 觀塘項目 <td>核對:</td> <td>王禮秋</td> <td>日期:</td> <td>8/1/2020</td> <td>副本:</td> <td></td>		核對:	王禮秋	日期:	8/1/2020	副本:				
項目類別: GLASS WALL <td>批准:</td> <td></td> <td>日期:</td> <td></td> <td></td> <td></td>		批准:		日期:						
修改版次:		A/C Code:		鐵件總重量KG:		23759.59	此BM依據最新施工圖資料計算			
BM編號	修改內容	鐵件圖號	圖紙名稱	實用	後備	總數	單位	單件 (kg)	總重量 (kg)	備注
172		J837-ST70T-22	鐵件加工圖	5	0	5	件	13.652	68.259	
173		J837-ST70T-23	鐵件加工圖	1	0	1	件	9.556	9.556	
174		J837-ST70T-24	鐵件加工圖	12	0	12	件	10.589	127.062	
175		J837-ST70T-25	鐵件加工圖	3	0	3	件	10.455	31.366	
176		J837-ST70T-26	鐵件加工圖	1	0	1	件	7.925	7.925	
177		J837-ST70T-27	鐵件加工圖	1	0	1	件	20.311	20.311	
178		J837-ST70T-28	鐵件加工圖	4	0	4	件	15.317	61.267	
179		J837-ST70T-29	鐵件加工圖	2	0	2	件	8.704	17.408	
180		J837-ST70T-30	鐵件加工圖	9	0	9	件	14.784	133.056	
181		J837-ST70T-31	鐵件加工圖	12	0	12	件	15.616	187.397	
182		J837-ST70T-32	鐵件加工圖	1	0	1	件	14.185	14.185	
183		J837-ST70T-33	鐵件加工圖	1	0	1	件	11.321	11.321	
184		J837-ST70T-34	鐵件加工圖	1	0	1	件	10.289	10.289	
185		J837-ST70T-35	鐵件加工圖	1	0	1	件	8.391	8.391	
186		J837-ST70T-36	鐵件加工圖	1	0	1	件	8.118	8.118	
187		J837-ST70T-37	鐵件加工圖	1	0	1	件	7.578	7.578	
188		J837-ST70T-38	鐵件加工圖	4	0	4	件	7.532	30.127	
189		J837-ST70T-39	鐵件加工圖	1	0	1	件	7.578	7.578	
190		J837-ST70T-40	鐵件加工圖	1	0	1	件	15.290	15.290	

 <b>美特鋁質</b> 有限公司 MIDI Aluminium Fabricator Ltd.		工程號: J-837	計算:	吳禕瑜	日期: 8/1/2020	8/1/2020	送呈: 施哥			
地盤名稱: 觀塘項目		核對:	王禮秋	日期: 8/1/2020	副本:					
項目類別: GLASS WALL		批准:	日期:							
修改版次:		A/C Code:	鐵件總重量KG:		23759.59	此BM依據最新施工圖資料計算				
BM編號	鐵件圖號	圖紙名稱	顏色	實用	後備	總數	單位	單件 (kg)	總重量 (kg)	備注
191	J837-ST70T-41	鐵件加工圖	熱浸鍍鋅	1	0	1	件	7.505	7.505	
192	J837-ST70T-42	鐵件加工圖	熱浸鍍鋅	1	0	1	件	7.432	7.432	
193	J837-ST70T-43	鐵件加工圖	熱浸鍍鋅	1	0	1	件	7.505	7.505	
194	J837-ST70T-44	鐵件加工圖	熱浸鍍鋅	1	0	1	件	14.644	14.644	
195	J837-ST70T-45	鐵件加工圖	熱浸鍍鋅	1	0	1	件	7.512	7.512	
196				合計:		2984	件	合共:	23759.59	KG
1. 所有需燒焊之鐵件均需驗磁粉探20%, 目測100%, 除特別注明外, 詳見附件8.56-1 2. 所有鐵件均需熱浸鍍鋅, 材質為Grade S275(BS EN10025 & EN10210) 3. 加工成品分三批交地盤, 到貨前需提前三至五天聯絡地盤負責人以便安排申請入關紙及告知來貨詳情										
加工說明										

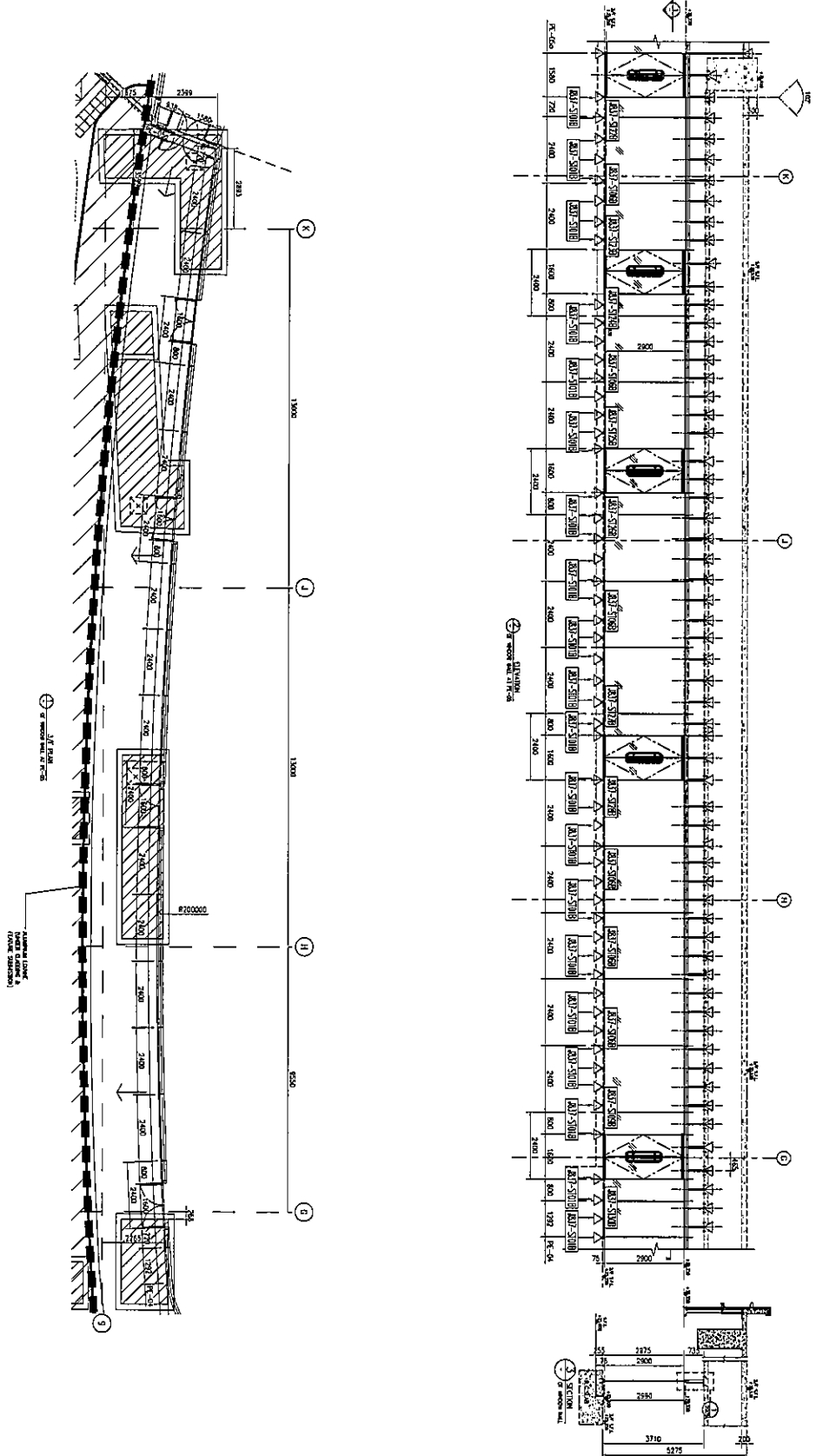












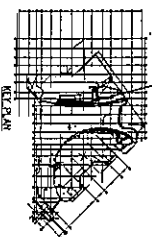
LEGEND:

- 22mm THK. LOW IRON TEMPERED GLASS
- 22mm THK. LOW IRON TEMPERED GLASS
- 10mm THK. ACTUAL CLADDING

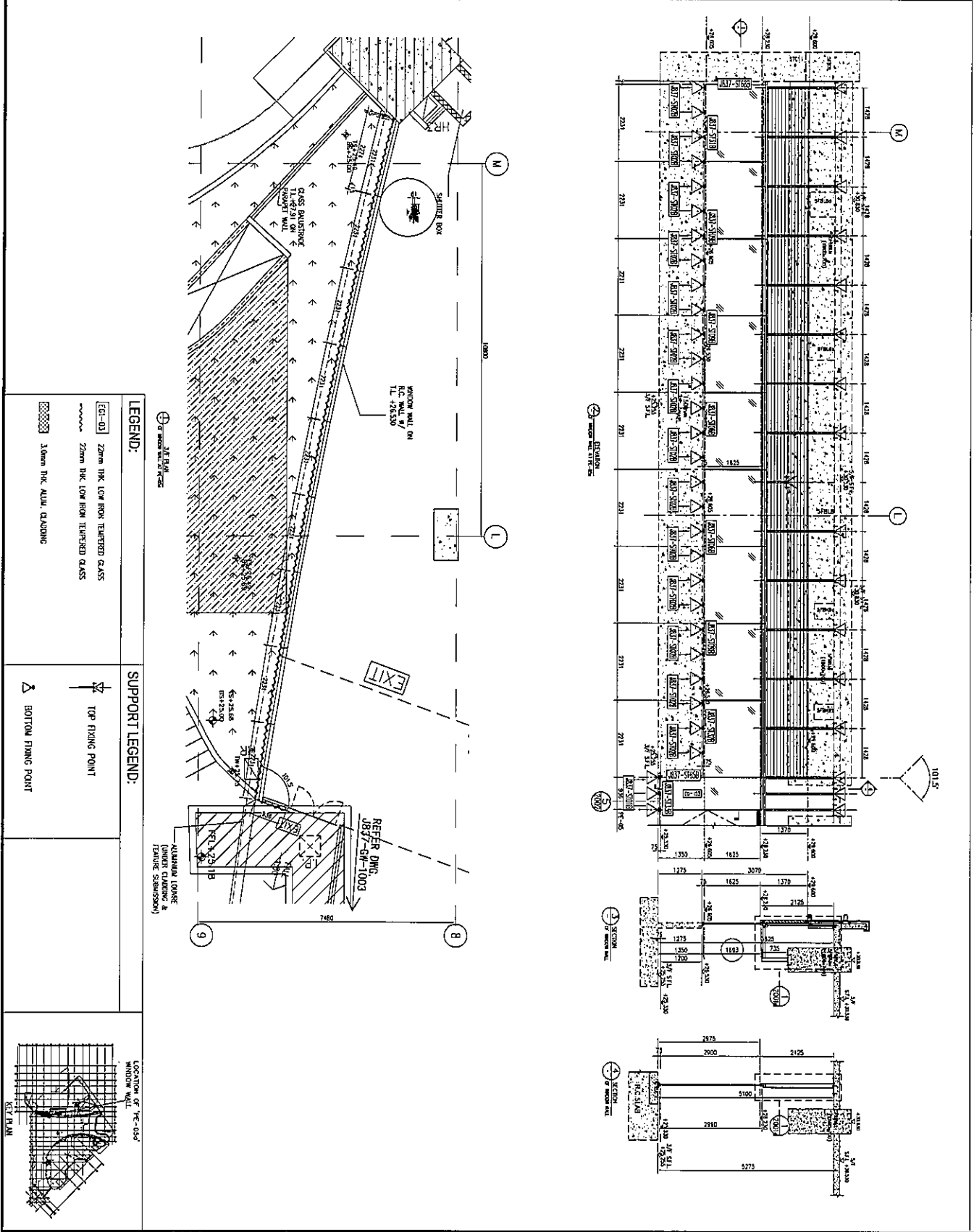
SUPPORT LEGEND:

- IR TIGER POINT
- INITIAL IRON POINT

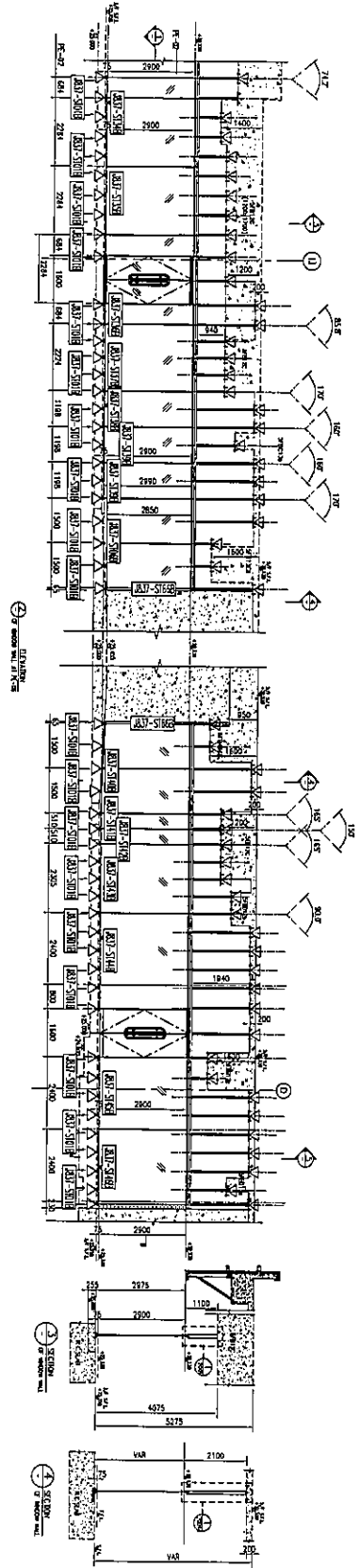
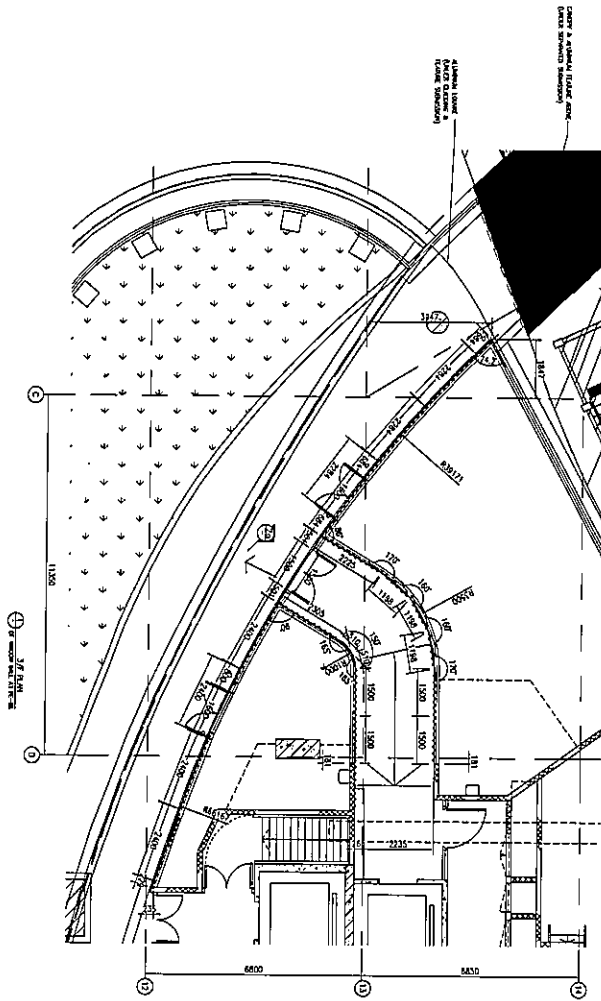
LOCATION OF 'X-03' WINDOW WALL



名稱	位置圖	制圖	吳禕瑜	2020.1.3	修改	
材料		復核			日期	
顏色		批准			圖號	J837-GW-TJW3

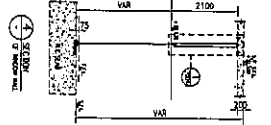
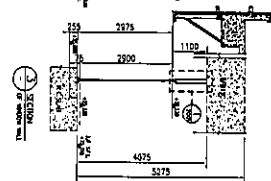
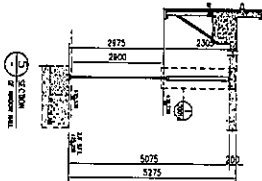
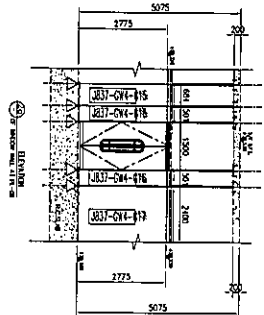
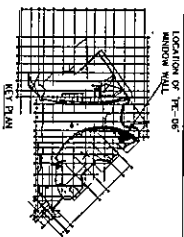


名稱	位置圖	制圖	吳禕瑜	2020.1.3	修改		
材料		復核			日期		
顏色		批准			圖號	J837-GW-TJW4	



**LEGEND:**  
 [Symbol] 25mm THK. LOW IRON TEMPERED GLASS  
 [Symbol] 27mm THK. LOW IRON TEMPERED GLASS  
 [Symbol] 15mm THK. ALUM. CLADDING

**SUPPORT LEGEND:**  
 [Symbol] TOP FINE POINT  
 [Symbol] BOTTOM FINE POINT

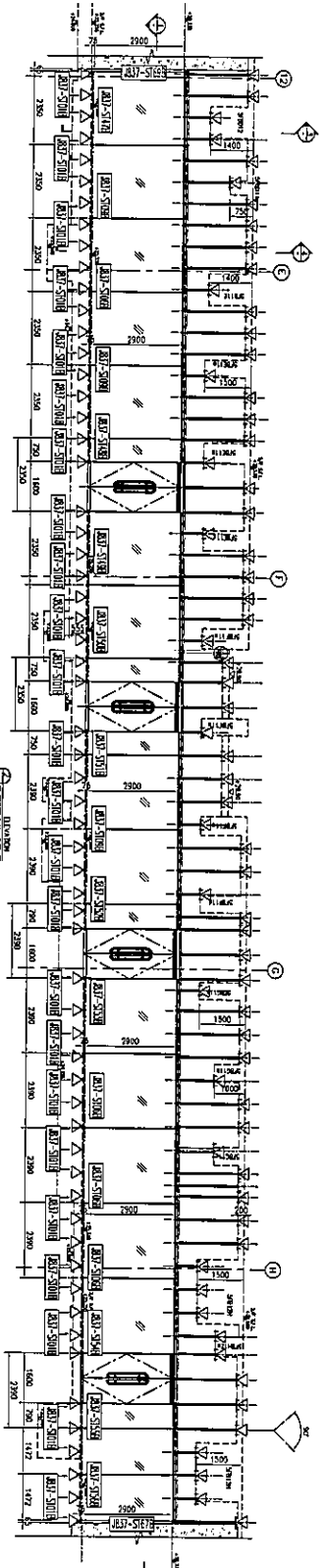
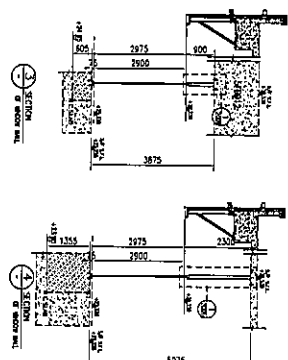
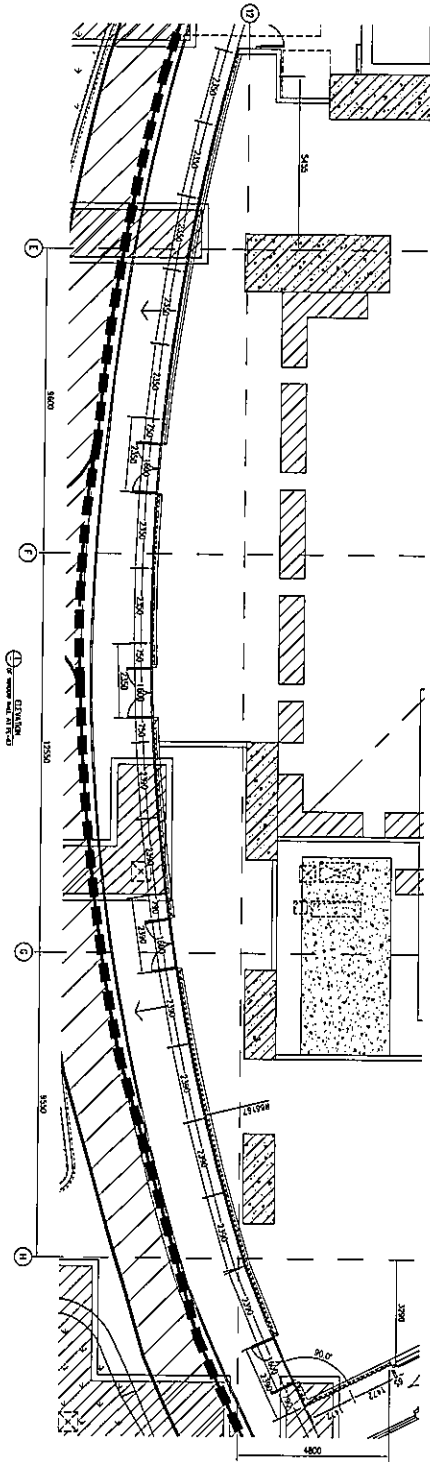


名稱	位置圖	制圖	吳禕瑜	2020.1.3	修改	
材料		復核			日期	
顏色		批准			圖號	J837-GW-TJW5



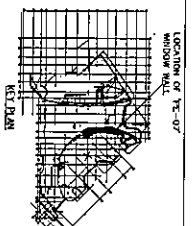
美特鋁質 有限公司  
MIDI Aluminium Fabricator Ltd.

工程號 J837 地盤 觀塘

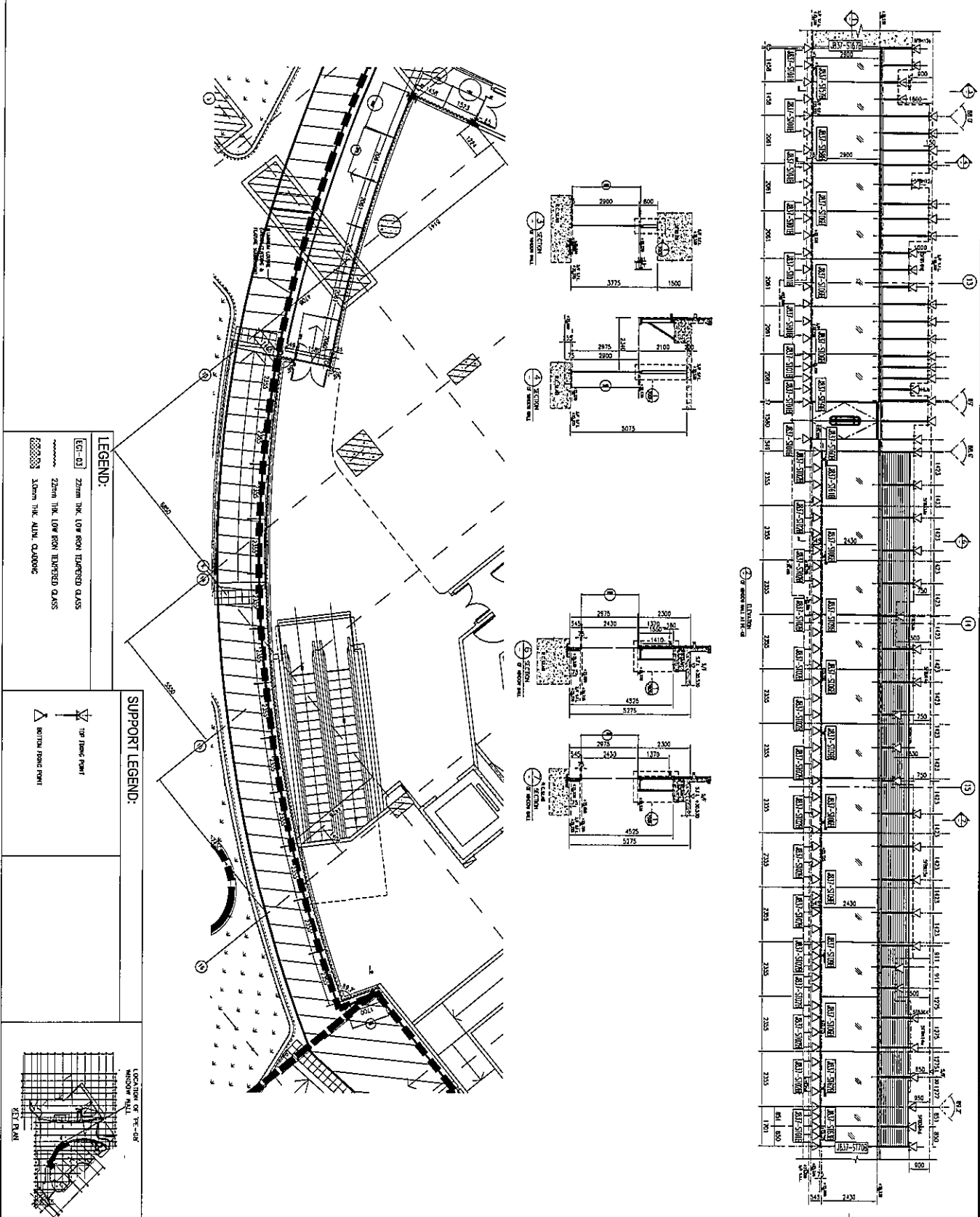


**LEGEND:**  
 [Symbol] 22mm THK. LOW IRON TEMPERED GLASS  
 [Symbol] 22mm THK. LOW IRON TEMPERED GLASS  
 [Symbol] 10mm THK. ALUM. CLADDING

**SUPPORT LEGEND:**  
 [Symbol] TOP FLOOR POINT  
 [Symbol] BOTTOM FLOOR POINT



名稱	位置圖	制圖	吳禕瑜	2020.1.3	修改	
材料		復核			日期	
顏色		批准			圖號	J837-GW-TJW6

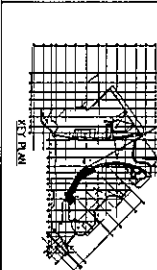


**LEGEND:**

EG-03 Zimm THK LOW ROW TINTED GLASS  
 Zimm THK LOW ROW TINTED GLASS  
 3mm THK ALUM. GLAZING

**SUPPORT LEGEND:**

TOP IRONIC POINT  
 BOTTOM IRONIC POINT

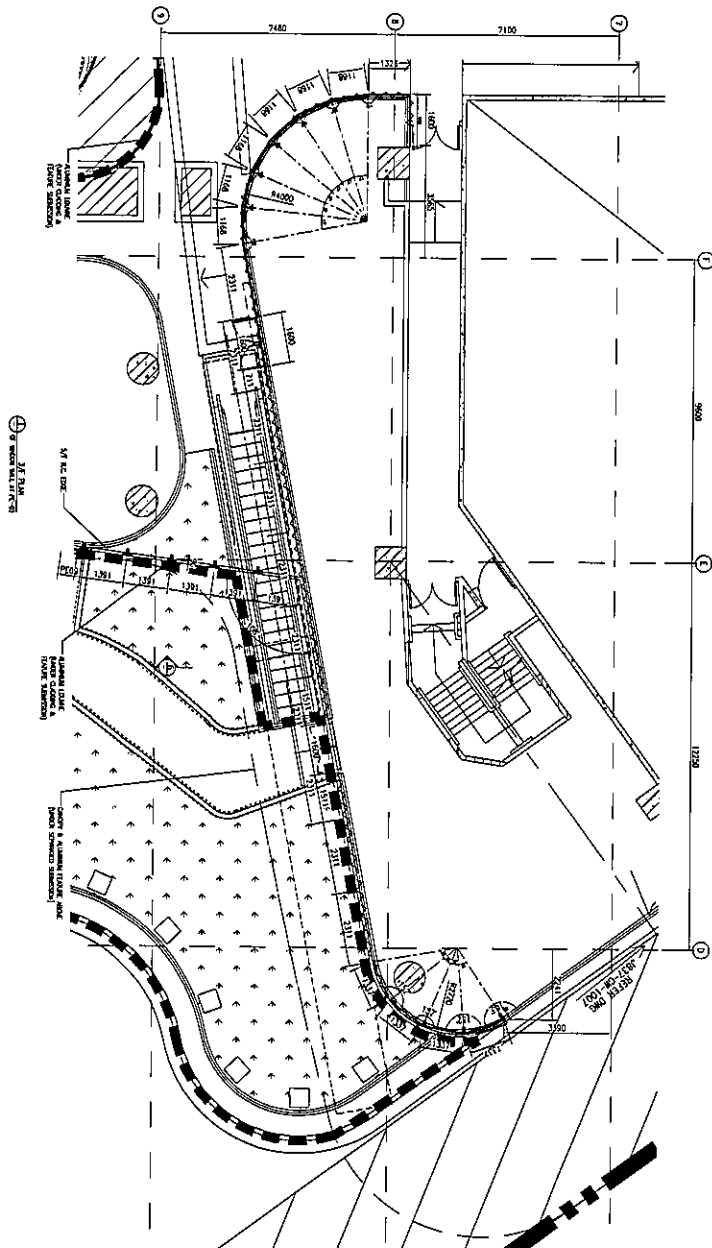


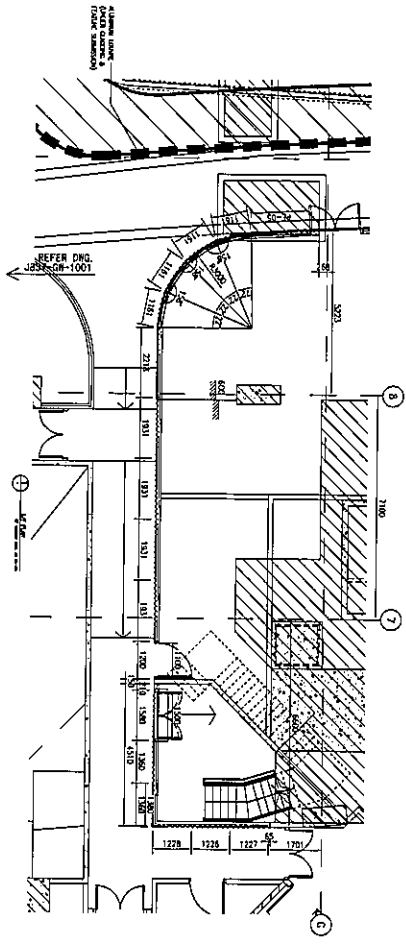
名稱	位置圖	制圖	吳禱瑜	2020.1.3	修改
材料		復核			日期
顏色		批准			圖號 J837-GW-TJW7



美特鋁質 有限公司  
MIDI Aluminium Fabricator Ltd.

工程號 J837 地盤 觀塘





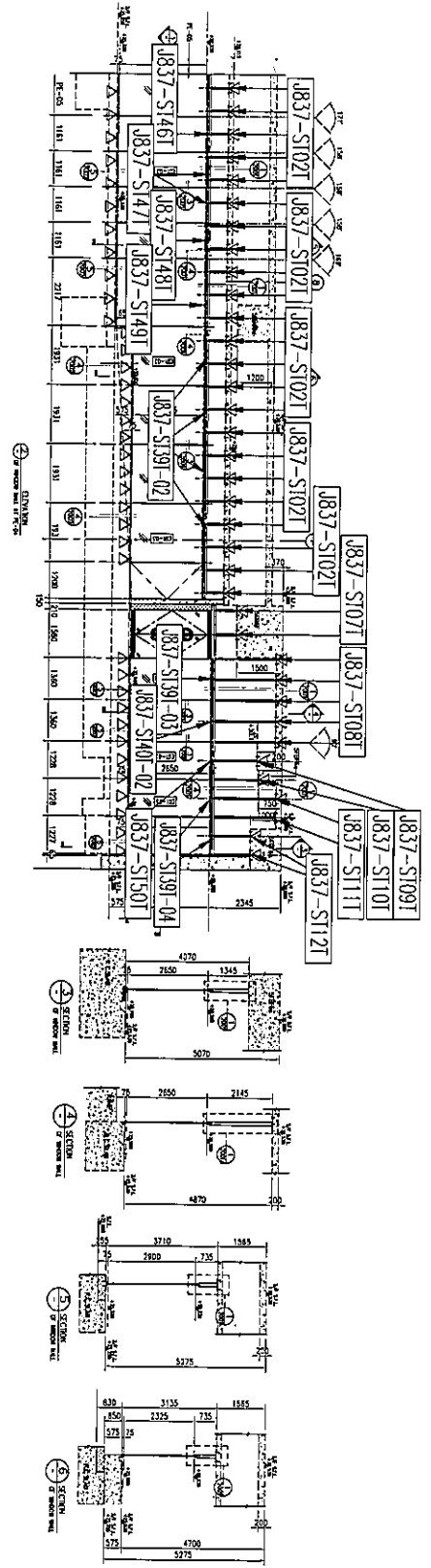
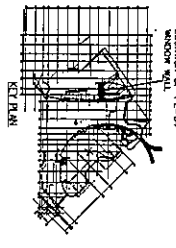
LEGEND:

- 20mm THK. LOW IRON TINTED GLASS
- 20mm THK. LOW IRON TINTED GLASS
- 30mm THK. ALUM. CLADDING

SUPPORT LEGEND:

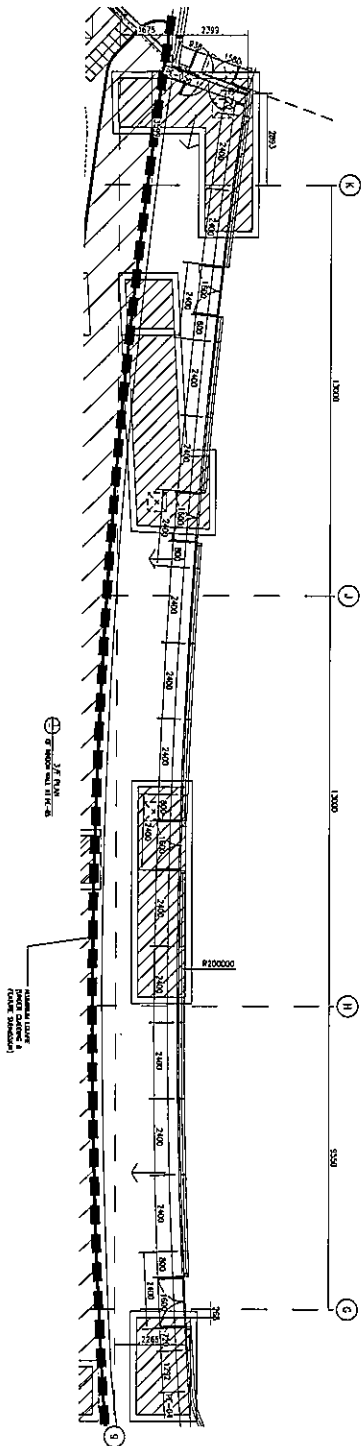
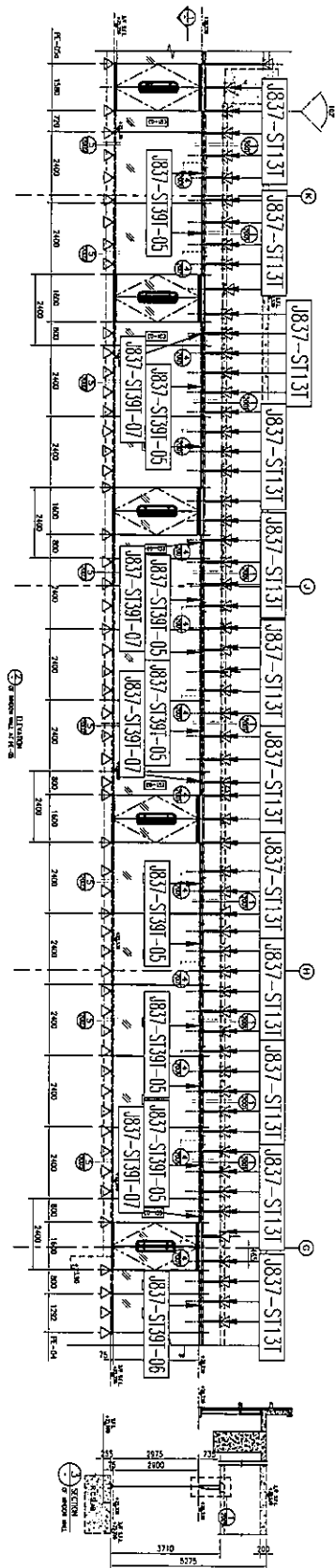
- UP FLINK POINT
- DOWN FLINK POINT

LOCATION OF THE-04 WINDOW WALL






名稱	鐵件位置圖	制圖	曾建平	2020-01-08	修改		
材料		復核			日期		
顏色		批准			圖號	J837-WZ02	


工程號	J837	地盤	觀塘
-----	------	----	----



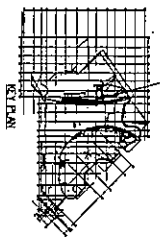
LEGEND:

-  22mm IRK LOW IRON TEMPERED GLASS
-  22mm TRK LOW IRON TEMPERED GLASS
-  10mm TRK ALUM. GLAZING

SUPPORT LEGEND:

-  TOP FLOOR POINT
-  GROUND FLOOR POINT

LOCATION OF THE G-01 WINDOW MULLION

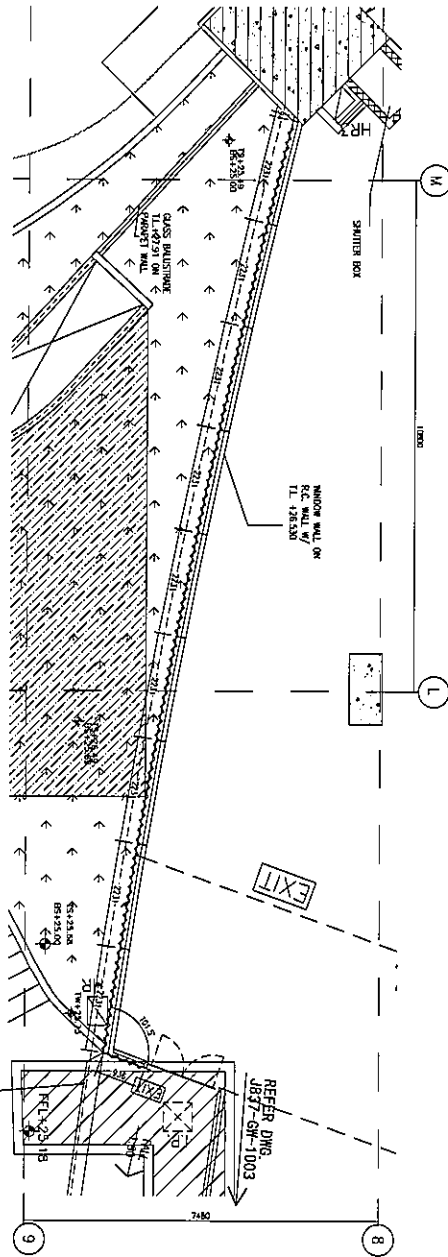


名稱	鐵件位置圖	制圖	曾建平	2020-01-08	修改		
材料		復核			日期		
顏色		批准			圖號	J837-WZ03	



美特鋁質 有限公司  
MIDI Aluminium Fabricator Ltd.

工程號 | J837 | 地盤 | 觀塘



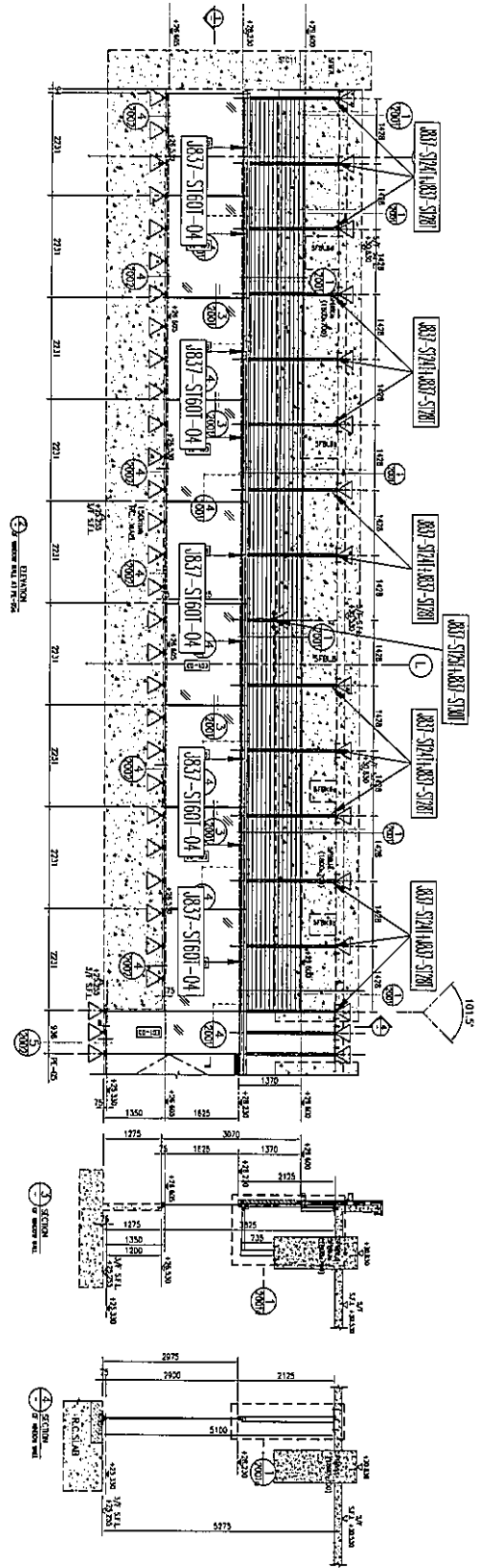
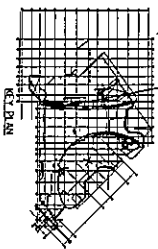
LEGEND:

- EQ-03 22mm THK. LOW IRON TEMPERED GLASS
- 22mm THK. LOW IRON TEMPERED GLASS
- 30mm THK. ALUM. CLADDING

SUPPORT LEGEND:

- TOP FIXING POINT
- BOTTOM FIXING POINT

LOCATION OF 'RC-03'

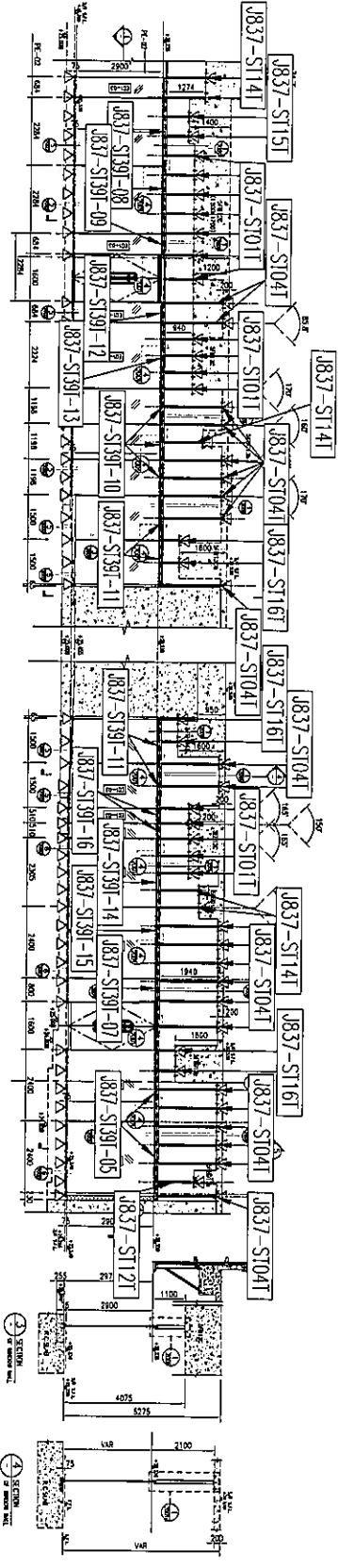
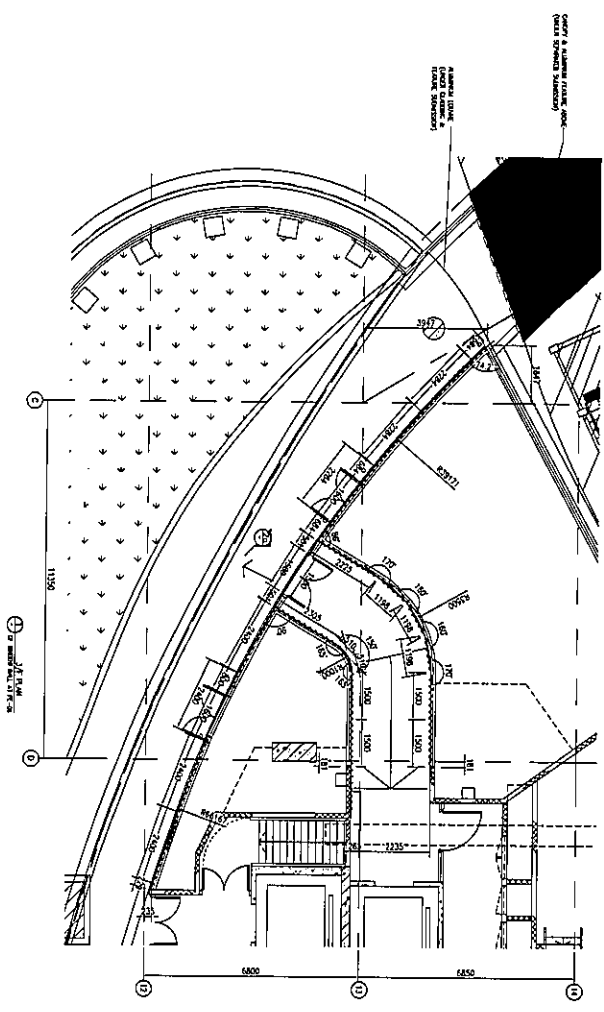


名稱	鐵件位置圖	制圖	曾建平	2020-01-08	修改		
材料		復核			日期		
顏色		批准			圖號	J837-WZ04	



美特鋁質 有限公司  
MIDI Aluminium Fabricator Ltd.

工程號 J837 地盤 觀塘

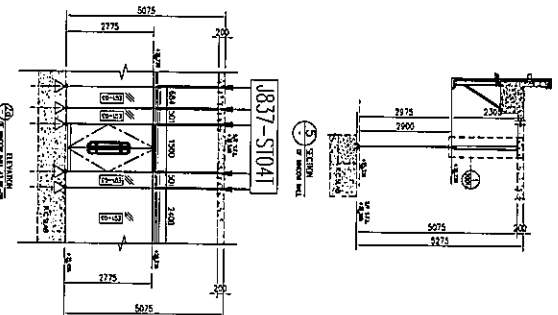
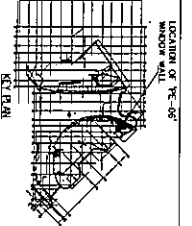


LEGEND:  

 22mm IRG LOW IRON TINTED GLASS  
 22mm IRG LOW IRON TINTED GLASS  
 3mm IRG ALUM CLADDING

SUPPORT LEGEND:  

 TOP FLOOR POINT  
 BOTTOM FLOOR POINT



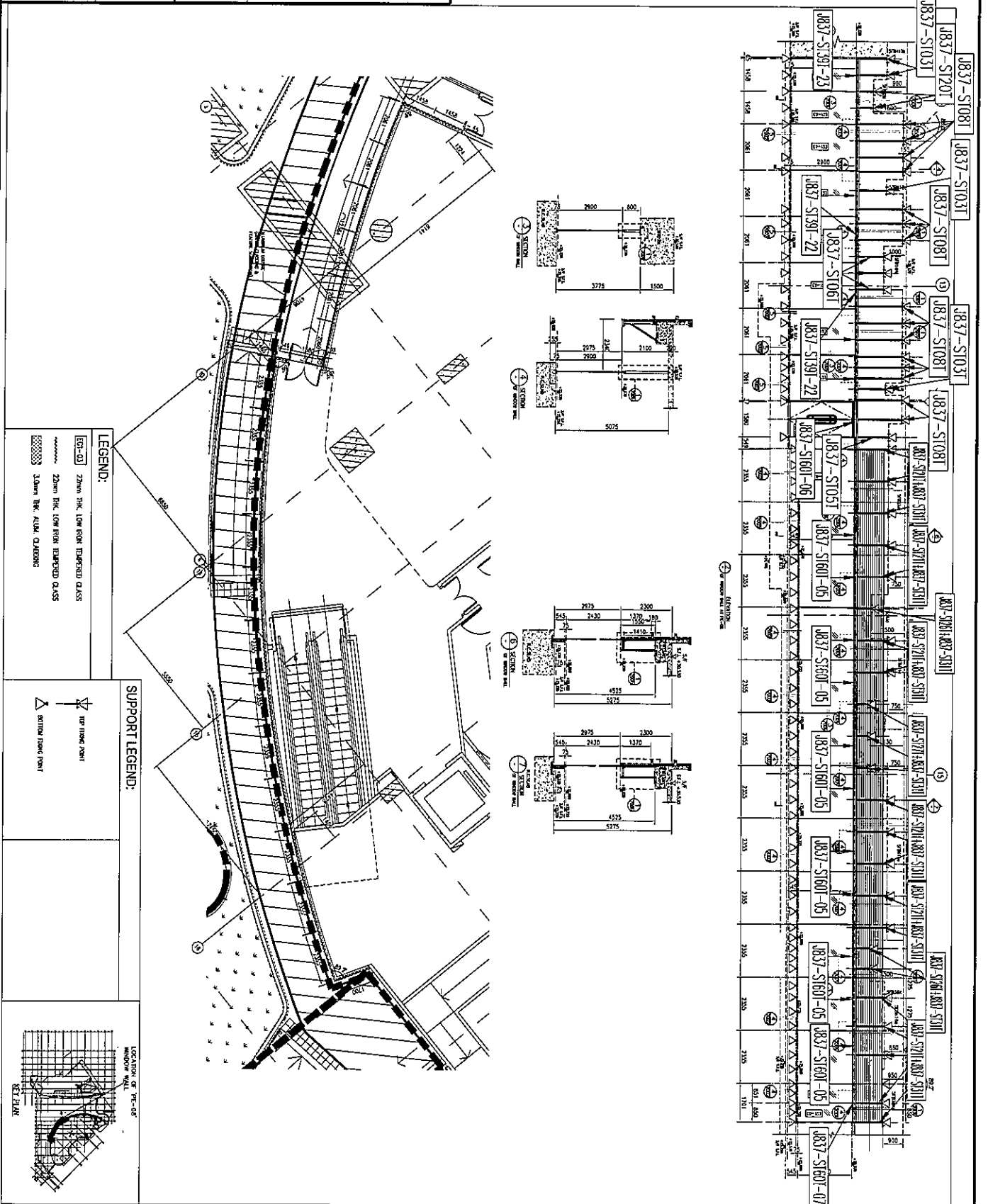
名稱	鐵件位置圖	制圖	曾建平	2020-01-08	修改	
材料		復核			日期	
顏色		批准			圖號	J837-WZ05





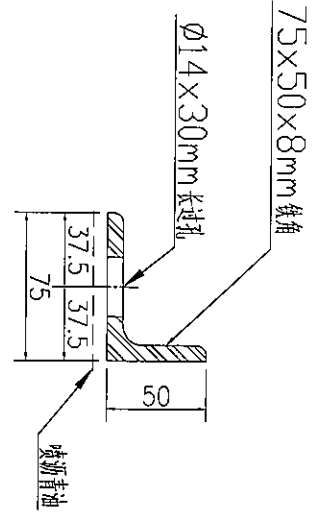
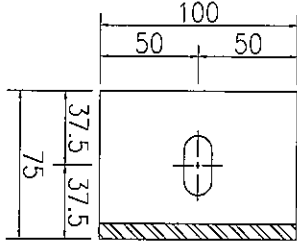
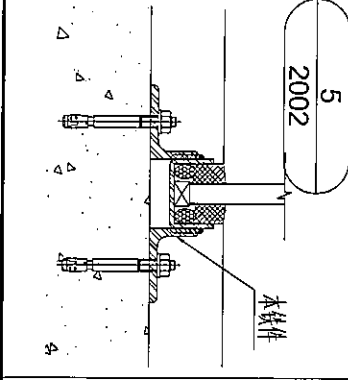
美特鋁質 有限公司  
MIDI Aluminium Fabricator Ltd.

工程號 J837 地盤 觀塘

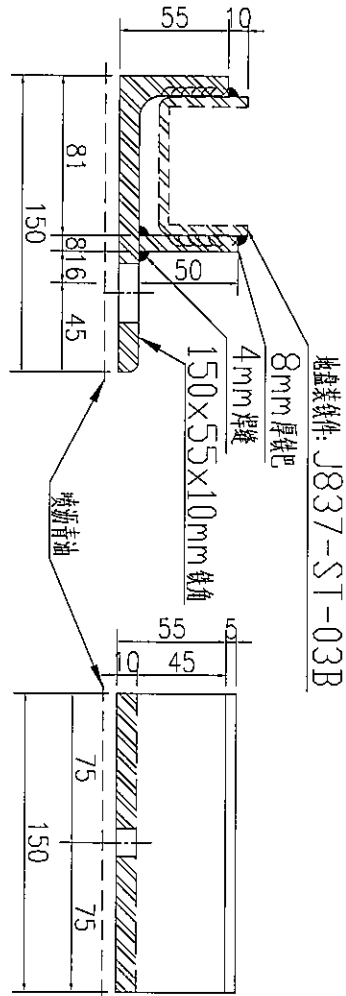
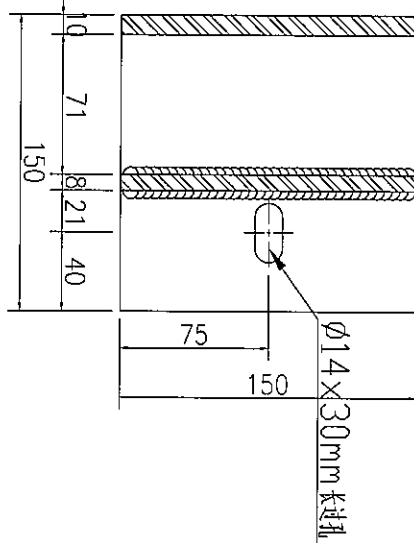
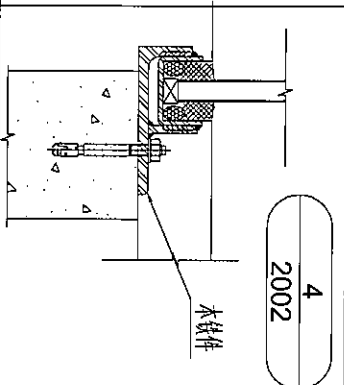


名稱	鐵件位置圖	制圖	曾建平	2020-01-08	修改		
材料		復核			日期		
顏色		批准			圖號	J837-WZ07	

工程號 J-837 地盤 觀塘



物料编号	J837-ST01B
数量	720
备注	



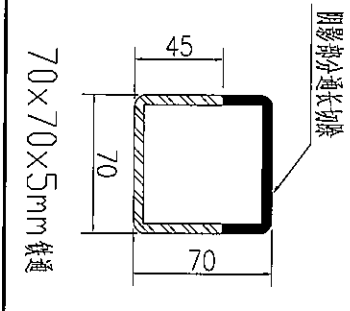
物料编号	J837-ST02B
数量	136
备注	

名稱	鐵件加工圖	制圖	吳祿瑜	2019.12.31	修改	
材料	詳見加工圖	復核			日期	
顏色	熱浸鍍鋅+噴瀝青油	批准			圖號	J837-ST01B

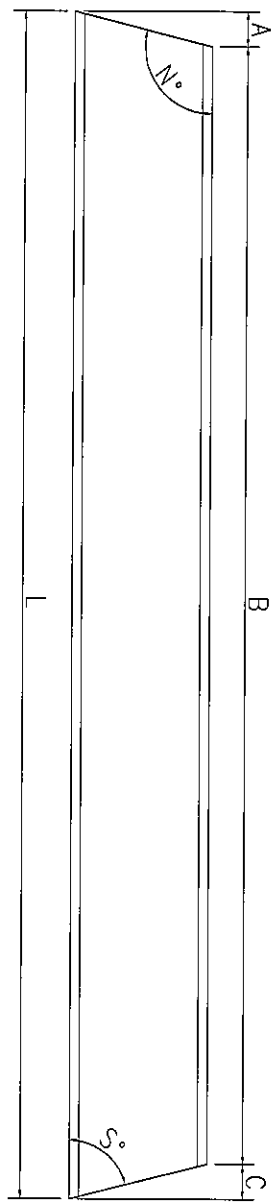
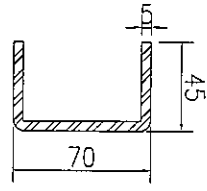
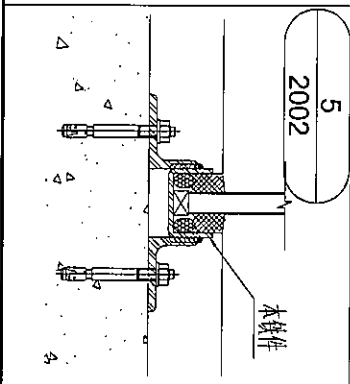


美特鋁質 有限公司  
MIDI Aluminium Fabricator Ltd.

工程號	J-837	地盤	觀塘
-----	-------	----	----



圓形部分通長切除



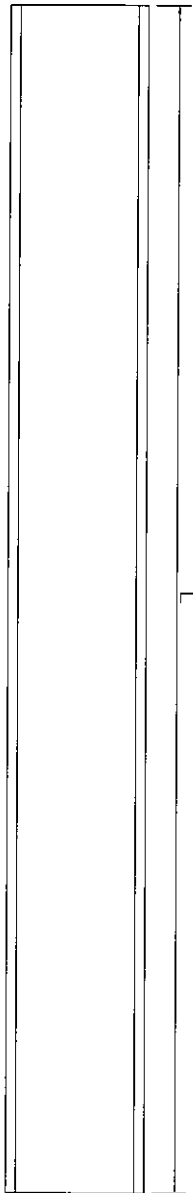
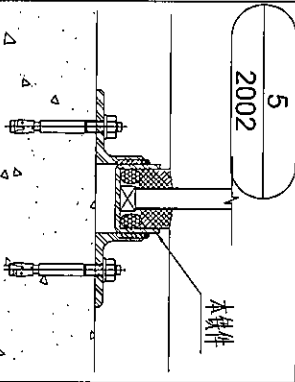
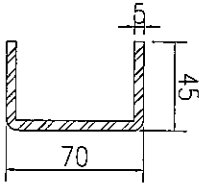
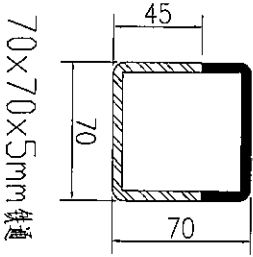
序号	编号	数量	长度(L)	A	B	C	角度N(°)	角度S(°)
1	J837-ST03B	1	1287	17.75	1251.5	17.75	104.2	104.2
2	J837-ST04B	1	1338.5	17.75	1303	17.75	75.8	75.8
3	J837-ST12B	6	1174.6	10.3	1154	10.3	98.4	81.6
4	J837-ST15B	4	1160	13.7	1132.4	13.9	101.1	78.8
5	J837-ST41B	1	509.7	9.1	482.1	18.5	97.4	75.2
6	J837-ST42B	1	509.7	18.5	482.1	9.1	104.8	82.6
7	J837-ST43B	1	2319.8	9.1	2240.7	70	97.4	45

名稱	鐵件加工圖	制圖	吳沛瑜	2019.12.31	修改		
材料	70x70x5mm鐵通	復核			日期		
顏色	熱浸鍍鋅	批准			圖號	J837-ST03B	



美特鋁質有限公司  
MIDI Aluminium Fabricator Ltd.

工程號	J-837	地盤	觀塘
-----	-------	----	----



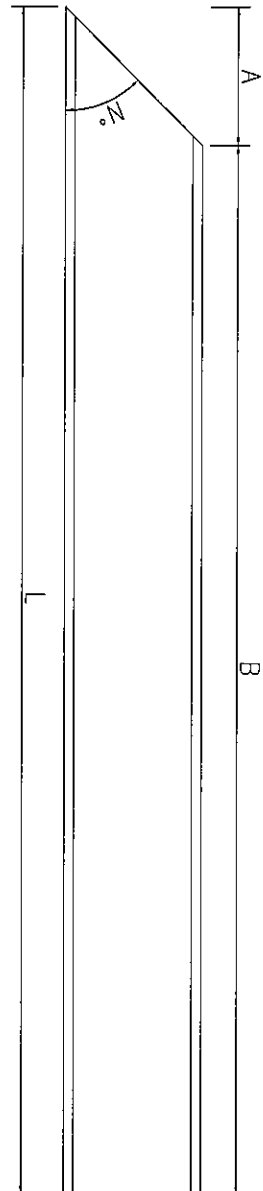
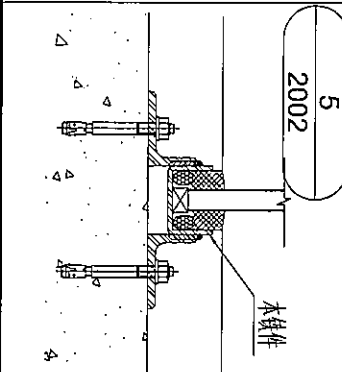
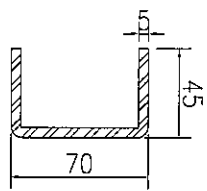
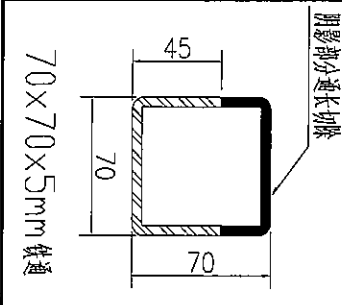
序号	编号	数量	长度(L)	序号	编号	数量	长度(L)
1	J837-ST05B	1	1447	19	J837-ST29B	1	2747
2	J837-ST06B	26	2990	20	J837-ST30B	1	2082
3	J837-ST07B	1	1666	21	J837-ST31B	1	2661
4	J837-ST08B	1	2714	22	J837-ST32B	1	3149
5	J837-ST09B	11	2740	23	J837-ST33B	1	926
6	J837-ST10B	1	2984	24	J837-ST34B	1	2907
7	J837-ST11B	1	2301	25	J837-ST35B	1	3009
8	J837-ST16B	1	2207	26	J837-ST45B	1	1702
9	J837-ST17B	1	1714	27	J837-ST46B	1	3078
10	J837-ST18B	1	965	28	J837-ST47B	1	2312
11	J837-ST21B	1	2683	29	J837-ST48B	1	1668
12	J837-ST22B	1	1753	30	J837-ST49B	1	2462
13	J837-ST23B	1	747	31	J837-ST50B	1	2968
14	J837-ST24B	1	633	32	J837-ST51B	1	1162
15	J837-ST25B	1	1947	33	J837-ST52B	1	2388
16	J837-ST26B	1	2433	34	J837-ST53B	1	1992
17	J837-ST27B	1	3347	35	J837-ST54B	1	938
18	J837-ST28B	1	1033	36	J837-ST59B	1	819

名稱	鐵件加工圖	制圖	吳沛瑜	2019.12.31	修改	
材料	70x70x5mm鐵通	復核			日期	
顏色	熱浸鍍鋅	批准			圖號	J837-ST05B



美特鋁質 有限公司  
MIDI Aluminium Fabricator Ltd.

工程號	J-837	地盤	觀塘
-----	-------	----	----



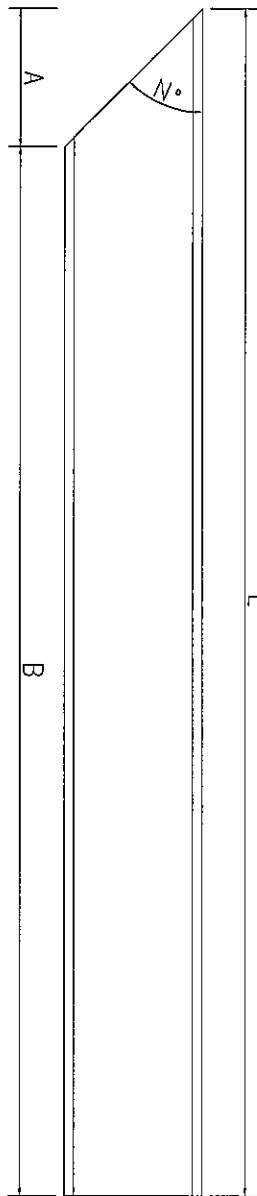
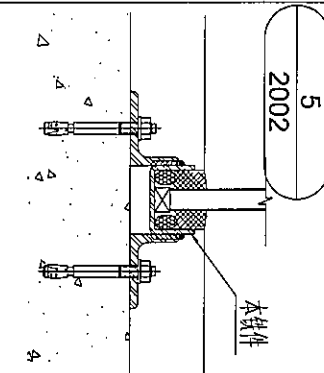
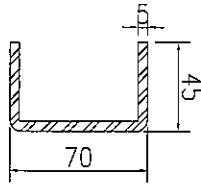
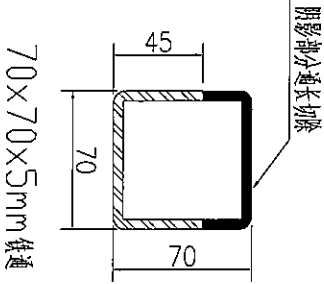
序号	编号	数量	长度(L)	A	B	角度N(°)
1	J837-ST13B	1	1314	70	1244	45
2	J837-ST20B	1	993	70	923	45
3	J837-ST44B	1	3188	70	3118	45
4	J837-ST56B	1	2932	70	2862	45
5	J837-ST58B	1	2522.8	72.3	2450.5	44.1
6	J837-ST61B	1	2492.7	74.9	2417.8	43.1
7	J837-ST63B	1	1688.9	71.1	1617.8	44.6

名稱	鐵件加工圖	制圖	吳禕瑜	2019.12.31	修改		
材料	70x70x5mm鐵通	復核			日期		
顏色	熱浸鍍鋅	批准			圖號	J837-ST13B	



美特鋁質 有限公司  
MIDI Aluminium Fabricator Ltd.

工程號 J-837 地盤 觀塘



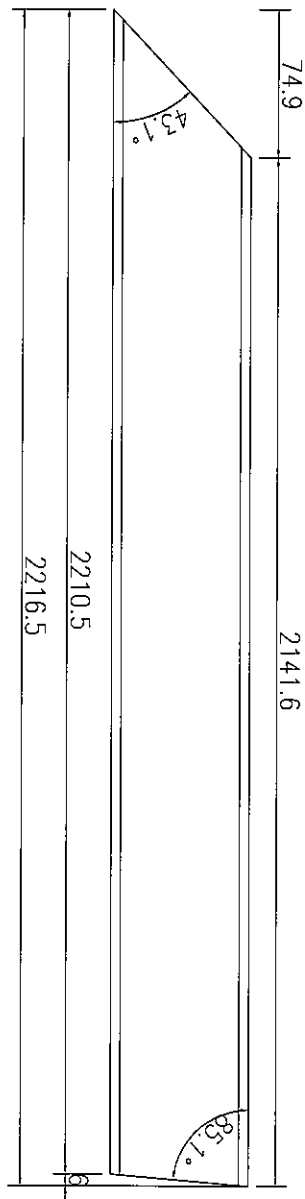
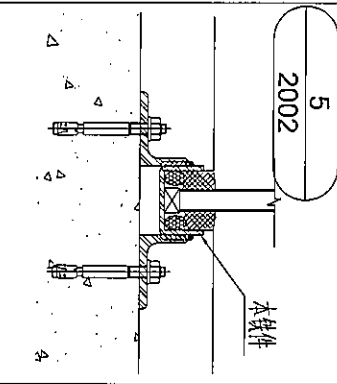
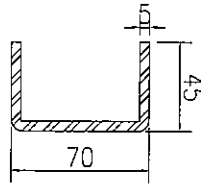
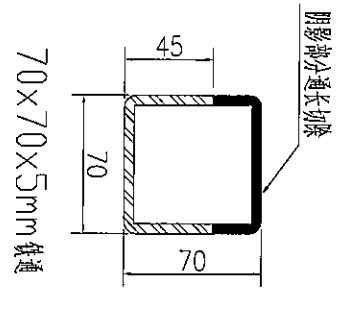
序号	编号	数量	长度(L)	A	B	角度N(°)
1	J837-ST14B	1	1588	70	1518	45
2	J837-ST19B	1	1733	70	1663	45
3	J837-ST36B	1	671.7	74.9	596.8	43.1
4	J837-ST40B	1	2995	9.1	2985.9	82.6
5	J837-ST55B	1	778	70	708	45
6	J837-ST57B	1	2903.8	72.3	2831.5	44.1
7	J837-ST60B	1	536.7	74.9	461.8	43.1
8	J837-ST62B	1	2750.9	71.1	2679.8	44.6

名稱	鐵件加工圖	制圖	吳禕瑜	2019.12.31	修改		
材料	70x70x5mm 鐵通	復核			日期		
顏色	熱浸鍍鋅	批准			圖號	J837-ST14B	



美特鋁質 有限公司  
MIDI Aluminium Fabricator Ltd.

工程號	J-837	地盤	觀塘
-----	-------	----	----



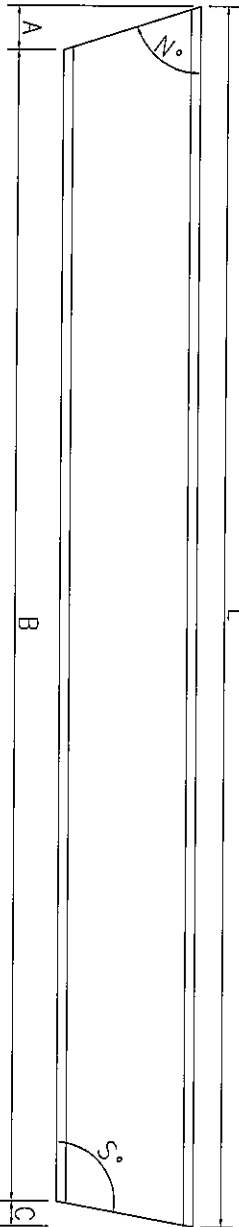
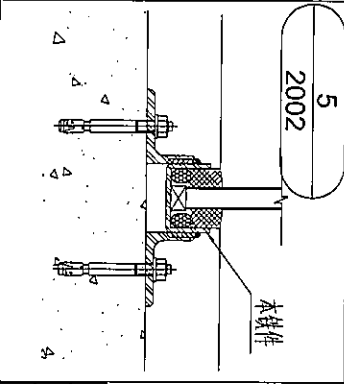
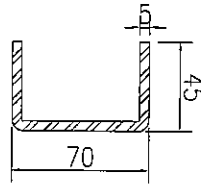
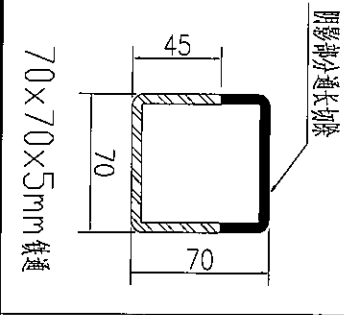
數量	1
备注	

名稱	鐵件加工圖	制圖	吳祿瑜	2019.12.31	修改		
材料	70x70x5mm鐵通	復核			日期		
顏色	熱浸鍍鋅	批准			圖號	J837-ST37B	



美特鋁質 有限公司  
MIDI Aluminium Fabricator Ltd.

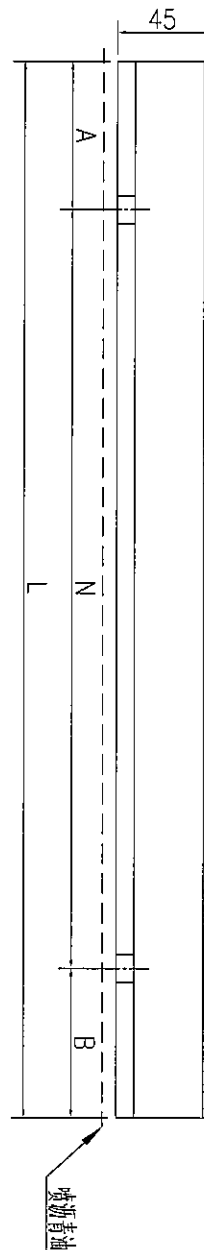
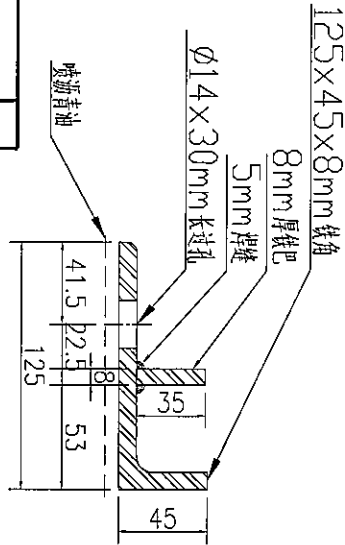
工程號	J-837	地盤	觀塘
-----	-------	----	----



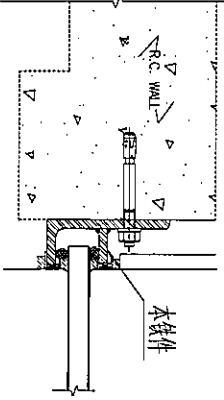
序号	编号	数量	长度(L)	A	B	C	角度N(°)	角度S(°)
1	J837-ST38B	1	1210.4	6	1192.2	12.2	85.1	99.9
2	J837-ST39B	2	1214.4	12.2	1190.1	12.2	80.1	99.9

名稱	鐵件加工圖	制圖	吳祚瑜	2019.12.31	修改		
材料	70x70x5mm 鐵通	復核			日期		
顏色	熱浸鍍鋅	批准			圖號	J837-ST38B	

工程號 J-837 地盤 觀塘

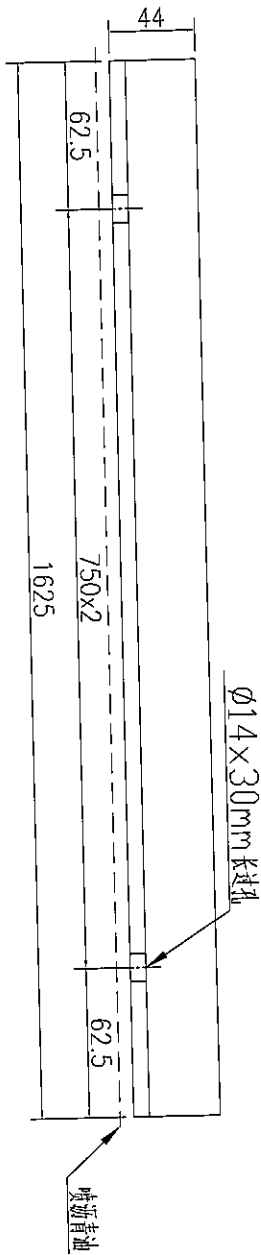
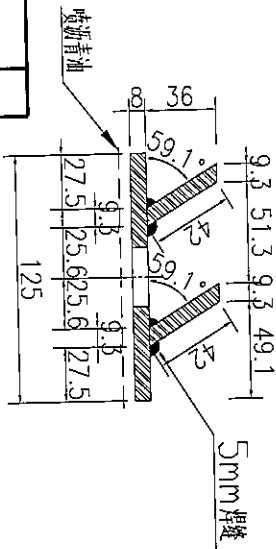
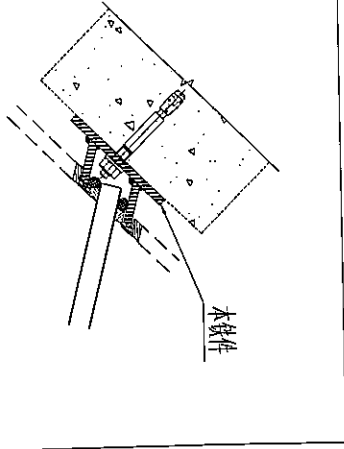


2  
3108



序号	编号	数量	长度(L)	A	N	B
1	J837-ST64B	1	2650	200	X	200
2	J837-ST65B	1	1200	225	X	225
3	J837-ST66B	2	2832	291	X	291
4	J837-ST67B	2	2900	325	X	325

名稱	鐵件加工圖	制圖	吳沛瑜	2019.12.31	修改		
材料	詳見加工圖	復核			日期		
顏色	熱浸鍍鋅+噴漆青油	批准			圖號	J837-ST64B	

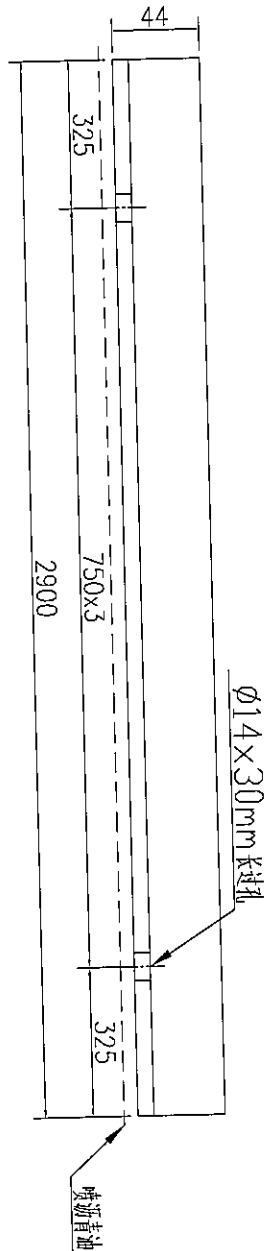
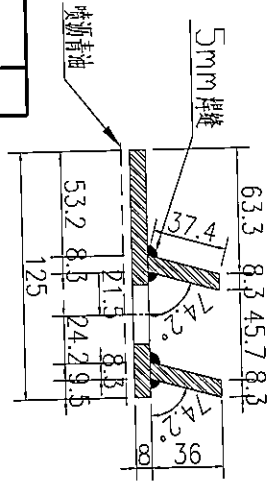
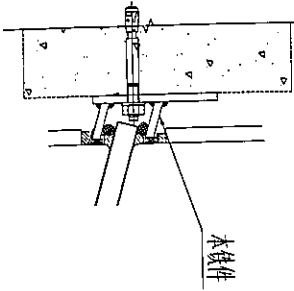


1	数量	备注
---	----	----

名稱	鐵件加工圖	制圖	吳沛瑜	2019.12.31	修改		
材料	8mm厚鐵巴	復核			日期		
顏色	熱浸鍍鋅+噴瀝青油	批准			圖號	J837-ST68B	

美特鋁質 有限公司  
MIDI Aluminium Fabricator Ltd.

工程號 J-837 地盤 觀塘



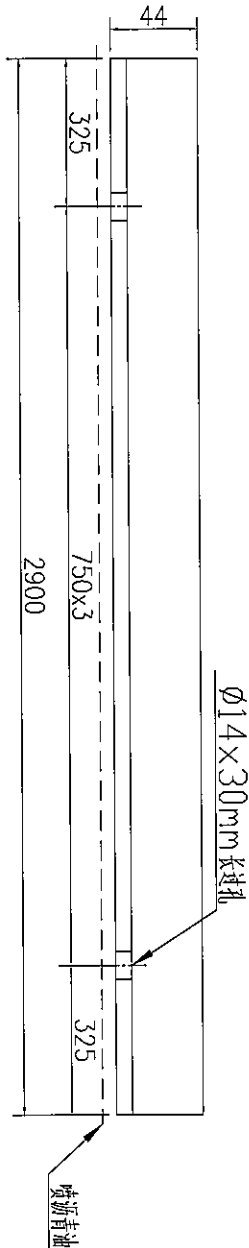
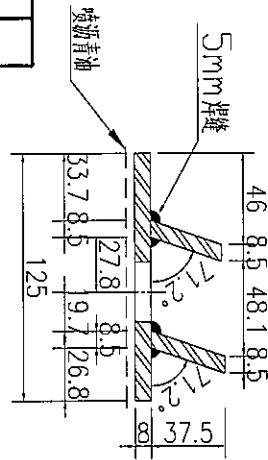
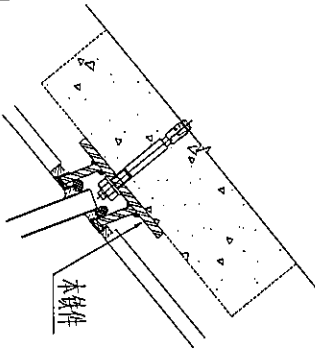
数量	备注
1	

名稱	鐵件加工圖	制圖	吳禕瑜	2019.12.31	修改	
材料	8mm厚鐵巴	復核			日期	
顏色	熱浸鍍鋅+噴漆青油	批准			圖號	J837-ST69B



美特鋁質 有限公司  
MIDI Aluminium Fabricator Ltd.

工程號 J-837 地盤 觀塘

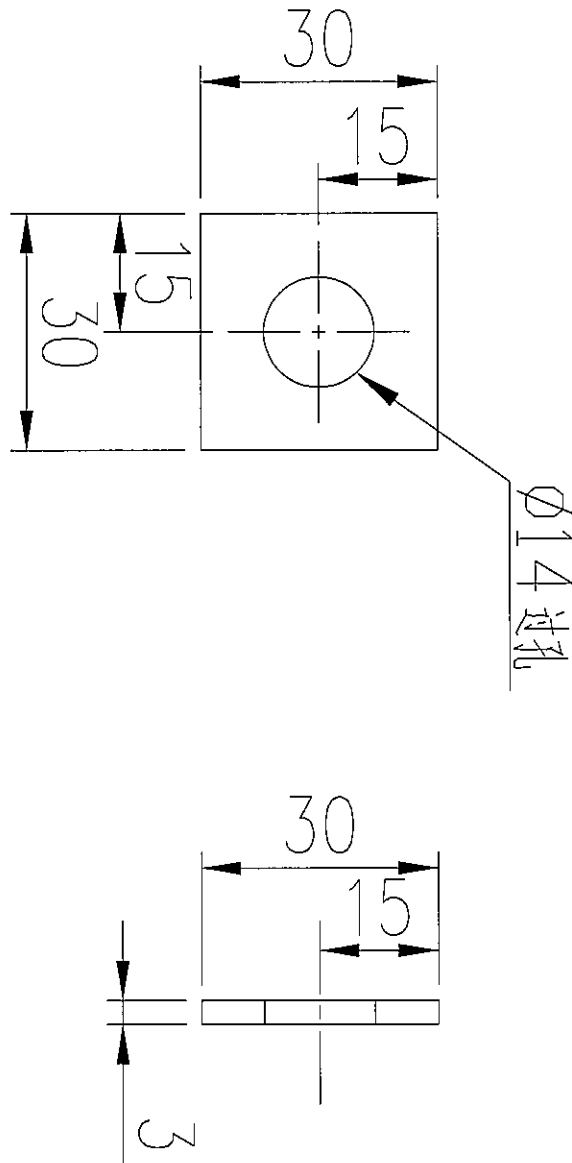


數量	1
備注	

名稱	鐵件加工圖	制圖	吳祿瑜	2019.12.31	修改		
材料	8mm厚鐵巴	復核			日期		
顏色	熱浸鍍鋅+噴瀝青油	批准			圖號	J837-ST70B	


 美特鋁質 有限公司  
 MIDI Aluminium Fabricator Ltd.

工程號	J-837	地盤	觀塘
-----	-------	----	----



900	數量
	备注

名稱	鐵件加工圖	制圖	吳禛瑜	2019.12.31	修改			
材料	3mm厚铁巴	復核			日期			
顏色	热浸镀锌	批准			圖號	J837-ST71B		

# EG-DWG3

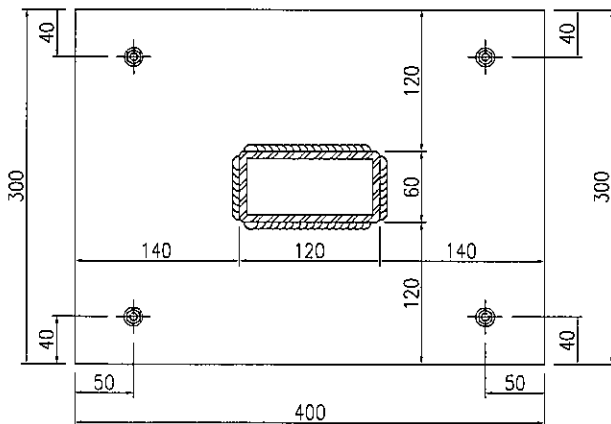
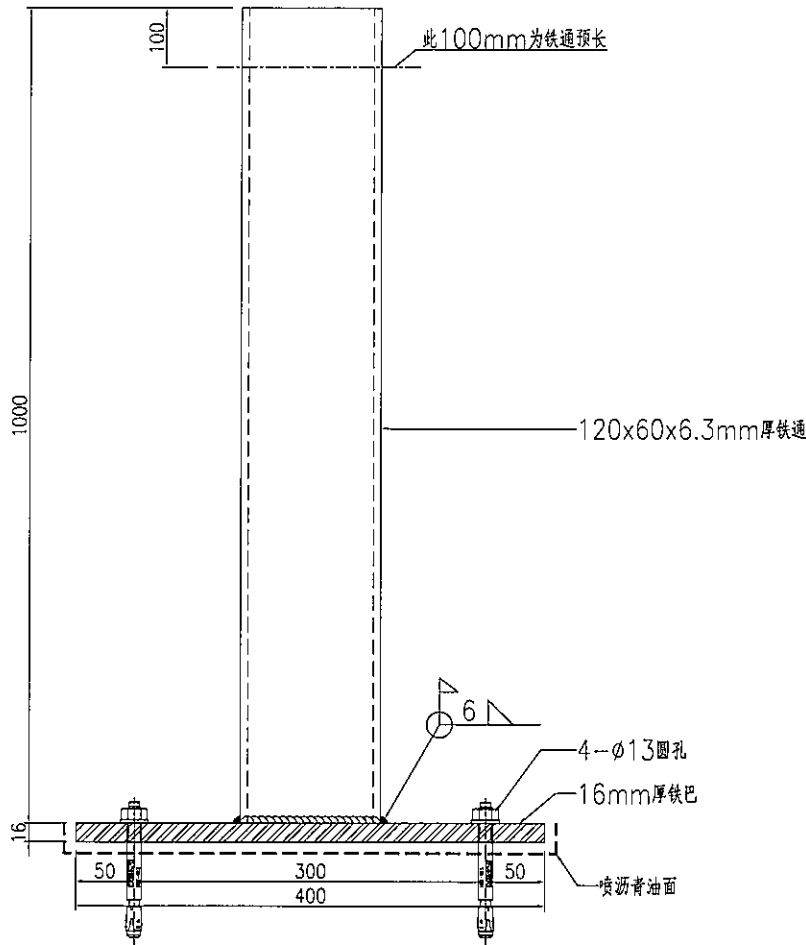


美特鋁質 有限公司  
MIDI Aluminium Fabricator Ltd.

产品编号	L(MM)	数量	A	B	C	D	E	N	M
		22							

工程號 J837 地盤 觀塘

注明: J837-WZ01用4件,  
J837-WZ05用16件,  
后备2件.



名稱	鐵件加工圖	制圖	曾建平	2020-01-08	修改		
材料	詳見加工圖	復核			日期		
顏色	熱浸鋅+噴瀝青油	批准			圖號	J837-ST01T	

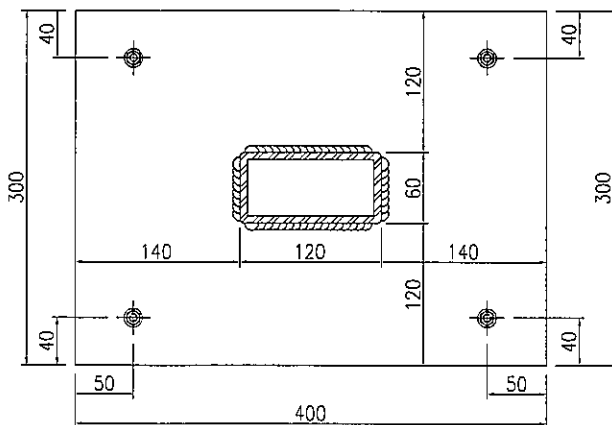
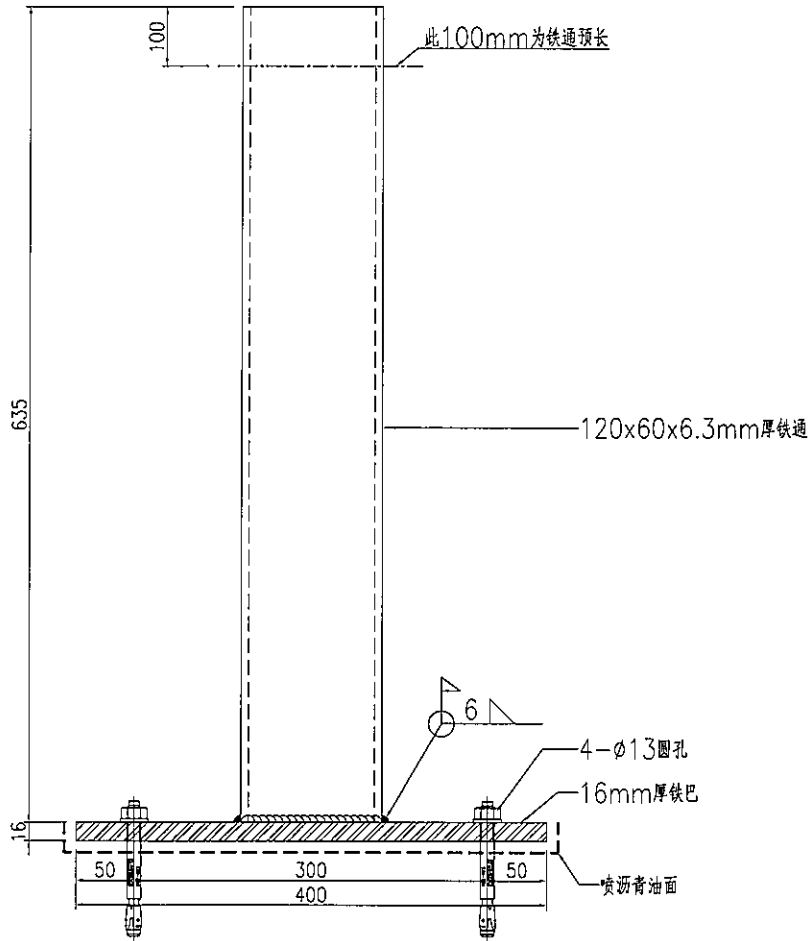


美特鋁質 有限公司  
MIDI Aluminium Fabricator Ltd.

产品编号	L(MM)	数量	A	B	C	D	E	N	M
		37							

工程號 J837 地盤 觀塘

注明: J837-WZ01用11件.  
J837-WZ02用23件.  
后备3件.



名稱	鐵件加工圖	制圖	曾建平	2020-01-08	修改		
材料	詳見加工圖	復核			日期		
顏色	熱浸鋅+噴瀝青油	批准			圖號	J837-ST02T	

# EG-DWG3

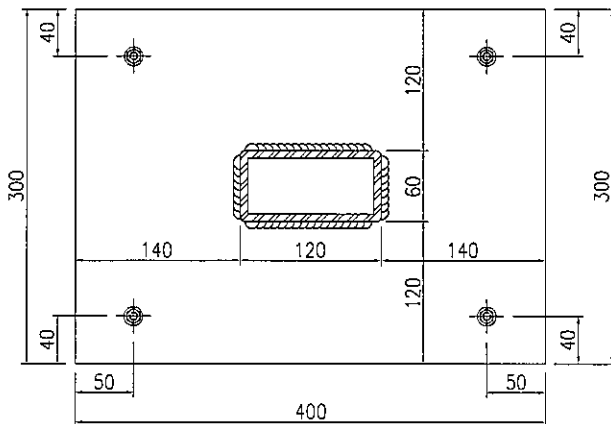
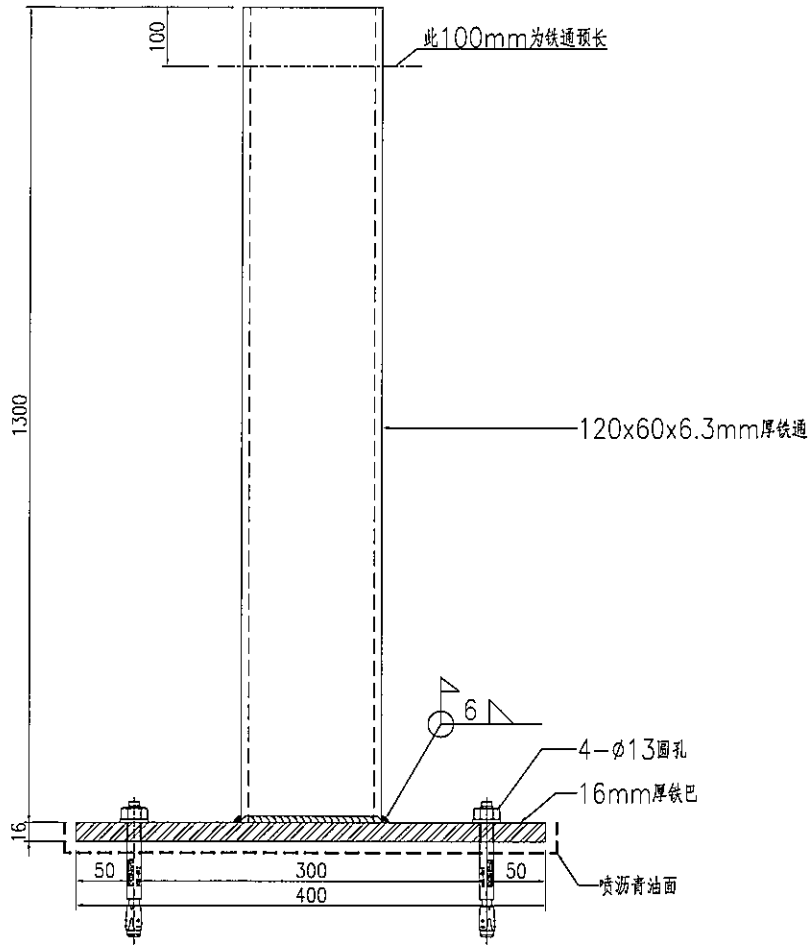


美特鋁質 有限公司  
MIDI Aluminium Fabricator Ltd.

产品编号	L(MM)	数量	A	B	C	D	E	N	M
		5							

工程號 J837 地盤 觀塘

注明: J837-WZ01用1件,  
J837-WZ07用4件.



名稱	鐵件加工圖	制圖	曾建平	2020-01-08	修改		
材料	詳見加工圖	復核			日期		
顏色	熱浸鋅+噴瀝青油	批准			圖號	J837-ST03T	

# EG-DWG3

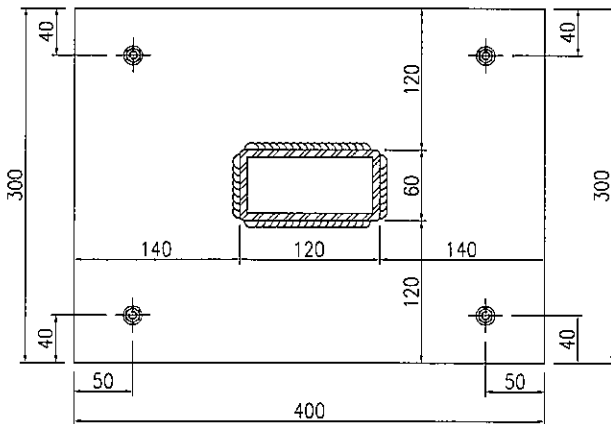
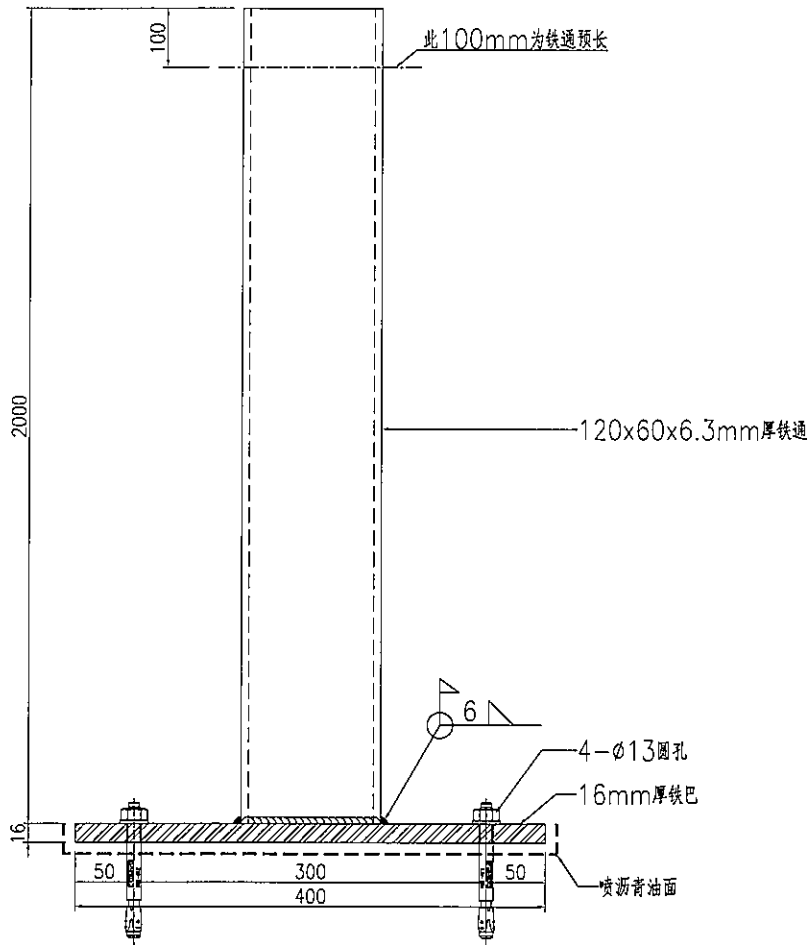


美特鋁質 有限公司  
MIDI Aluminium Fabricator Ltd.

产品编号	L(MM)	数量	A	B	C	D	E	N	M
		42							

工程號	J837	地盤	觀塘
-----	------	----	----

注明: J837-WZ01用12件,  
J837-WZ05用28件,  
后备2件.

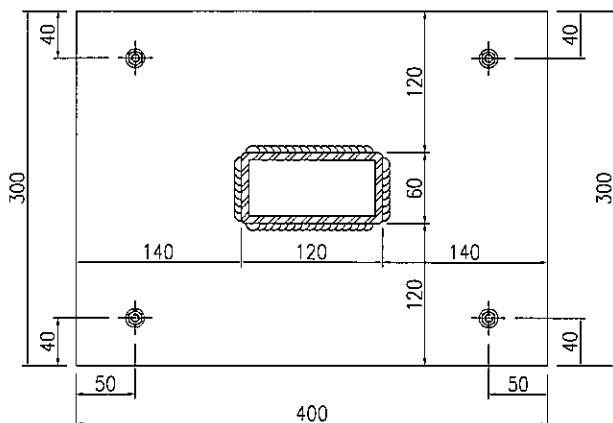
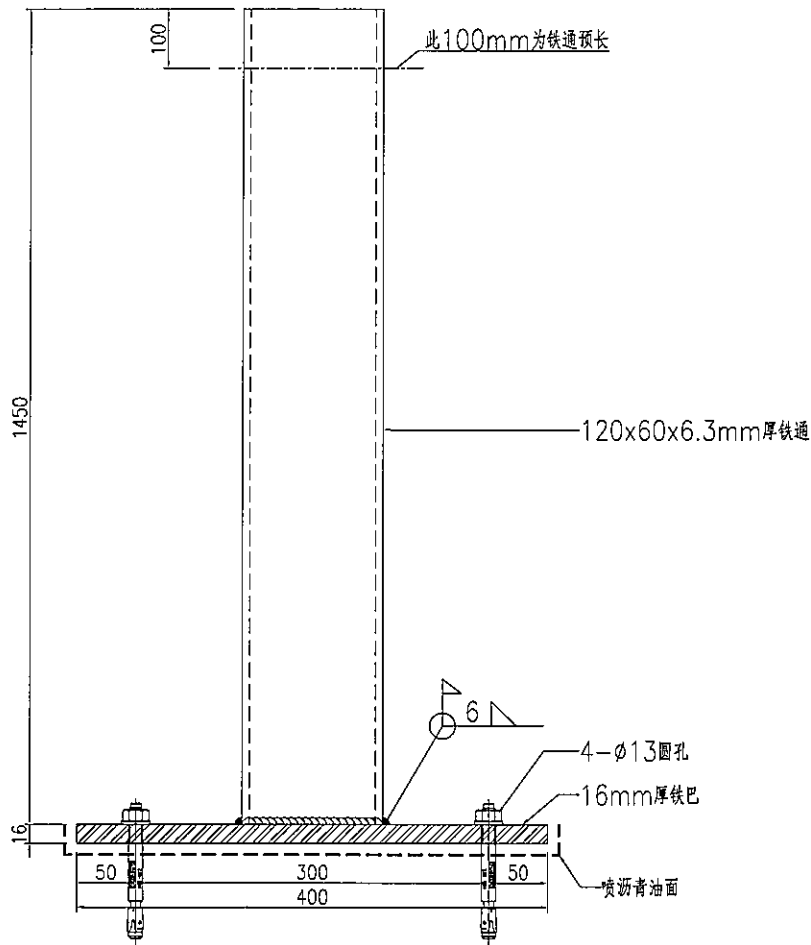


名稱	鐵件加工圖	制圖	曾建平	2020-01-08	修改		
材料	詳見加工圖	復核			日期		
顏色	熱浸鋅+噴瀝青油	批准			圖號	J837-ST04T	

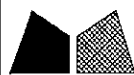
产品编号	L(MM)	数量	A	B	C	D	E	N	M
		3							

工程號 | J837 | 地盤 | 觀塘

注明: J837-WZ01用2件,  
 J837-WZ07用1件.



名稱	鐵件加工圖	制圖	曾建平	2020-01-08	修改		
材料	詳見加工圖	復核			日期		
顏色	熱浸鋅+噴瀝青油	批准			圖號	J837-ST05T	

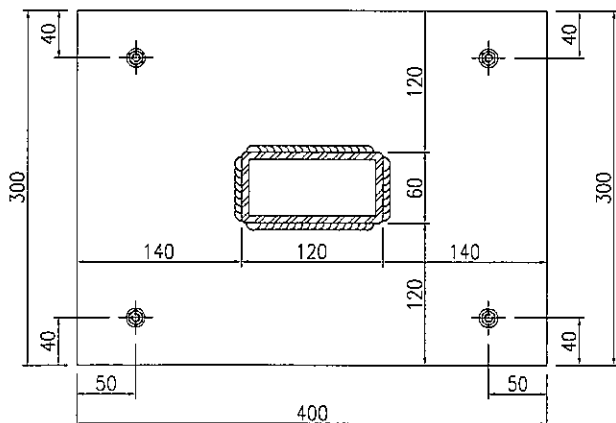
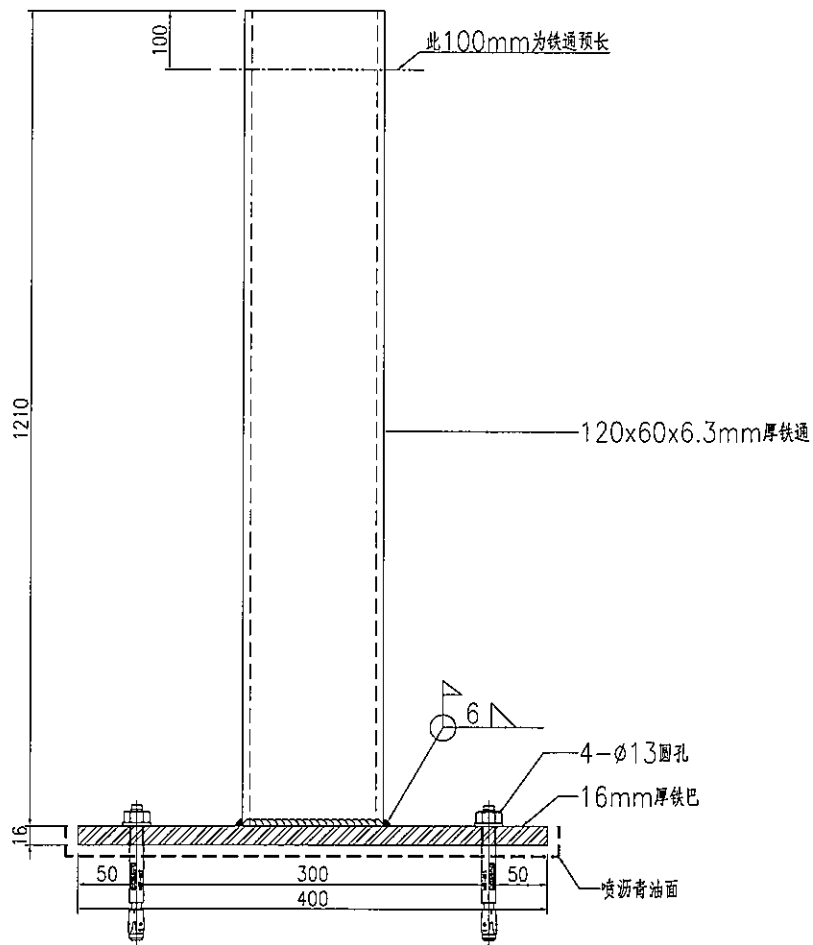


美特鋁質 有限公司  
MIDI Aluminium Fabricator Ltd.

产品编号	L(MM)	数量	A	B	C	D	E	N	M
		18							

工程號 J837 地盤 觀塘

注明: J837-WZ01用1件.  
J837-WZ06用14件.  
J837-WZ07用3件.



名稱	鐵件加工圖	制圖	曾建平	2020-01-08	修改		
材料	詳見加工圖	復核			日期		
顏色	熱浸鋅+噴瀝青油	批准			圖號	J837-ST06T	

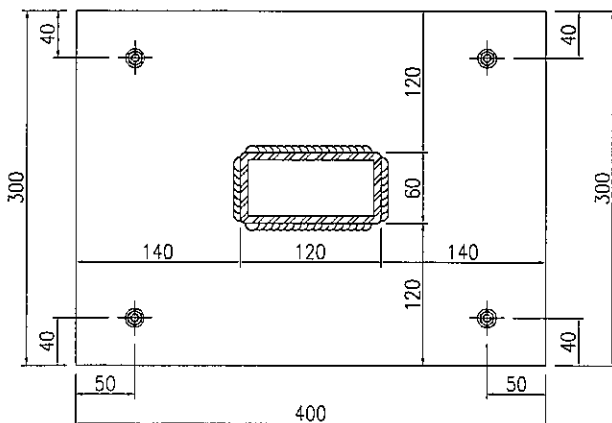
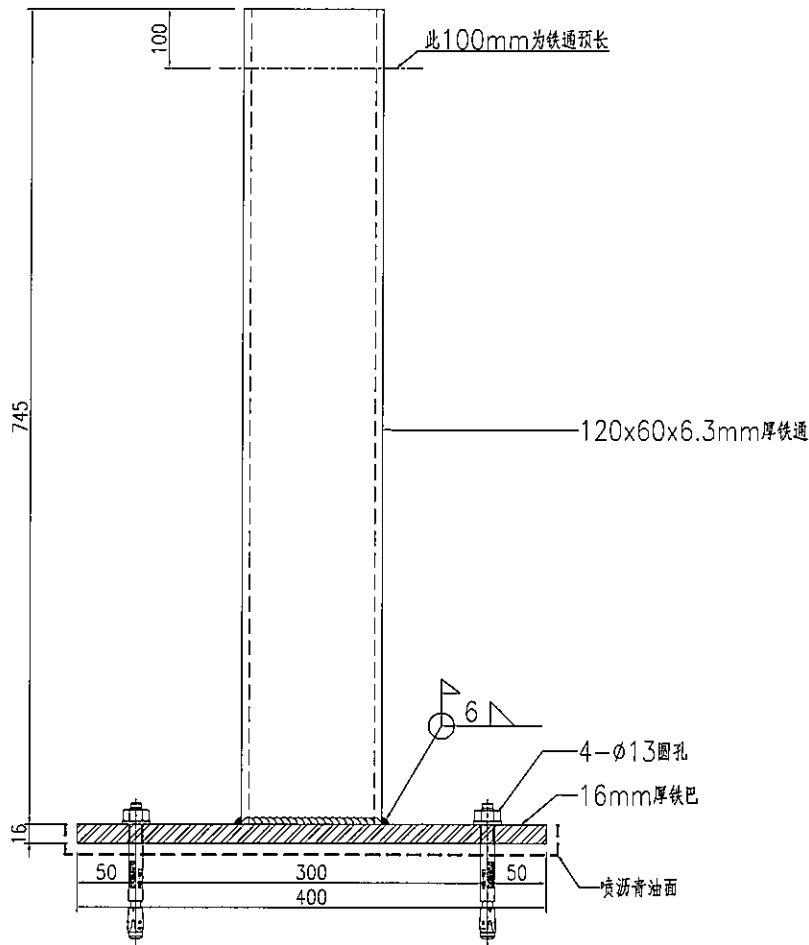


美特鋁質有限公司  
MIDI Aluminium Fabricator Ltd.

产品编号	L(MM)	数量	A	B	C	D	E	N	M
		5							

工程號	J837	地盤	觀塘
-----	------	----	----

注明: J837-WZ02用2件.  
J837-WZ06用3件.



名稱	鐵件加工圖	制圖	曾建平	2020-01-08	修改		
材料	詳見加工圖	復核			日期		
顏色	熱浸鋅+噴瀝青油	批准			圖號	J837-ST07T	

# EG-DWG3

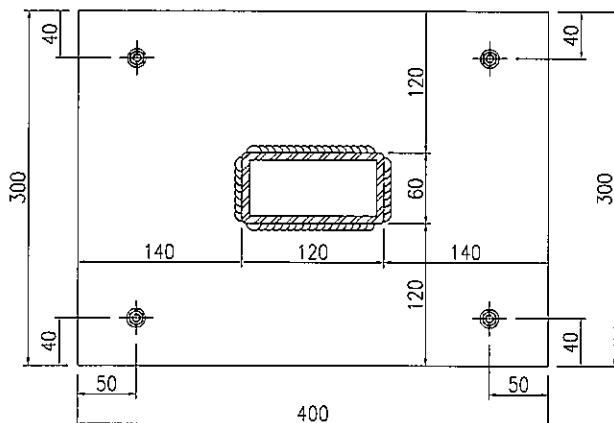
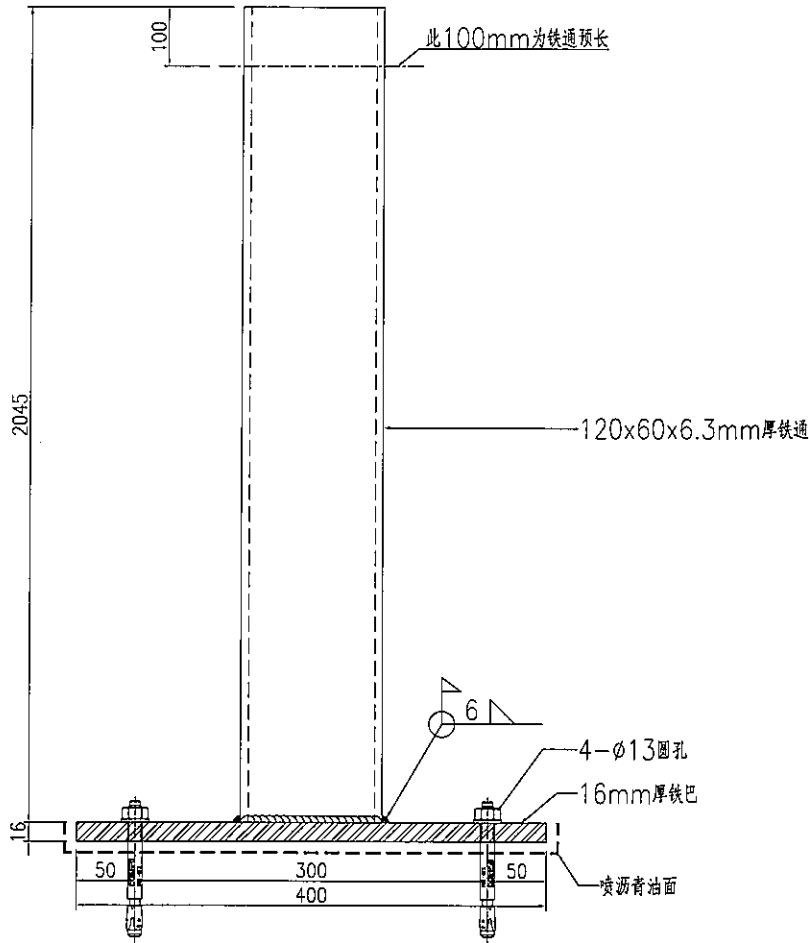


美特鋁質 有限公司  
MIDI Aluminium Fabricator Ltd.

产品编号	L(MM)	数量	A	B	C	D	E	N	M
		20							

工程號 J837 地盤 觀塘

注明: J837-WZ02用5件.  
J837-WZ07用15件.



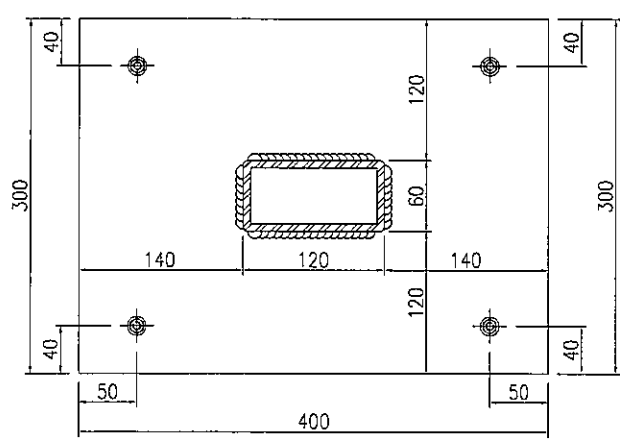
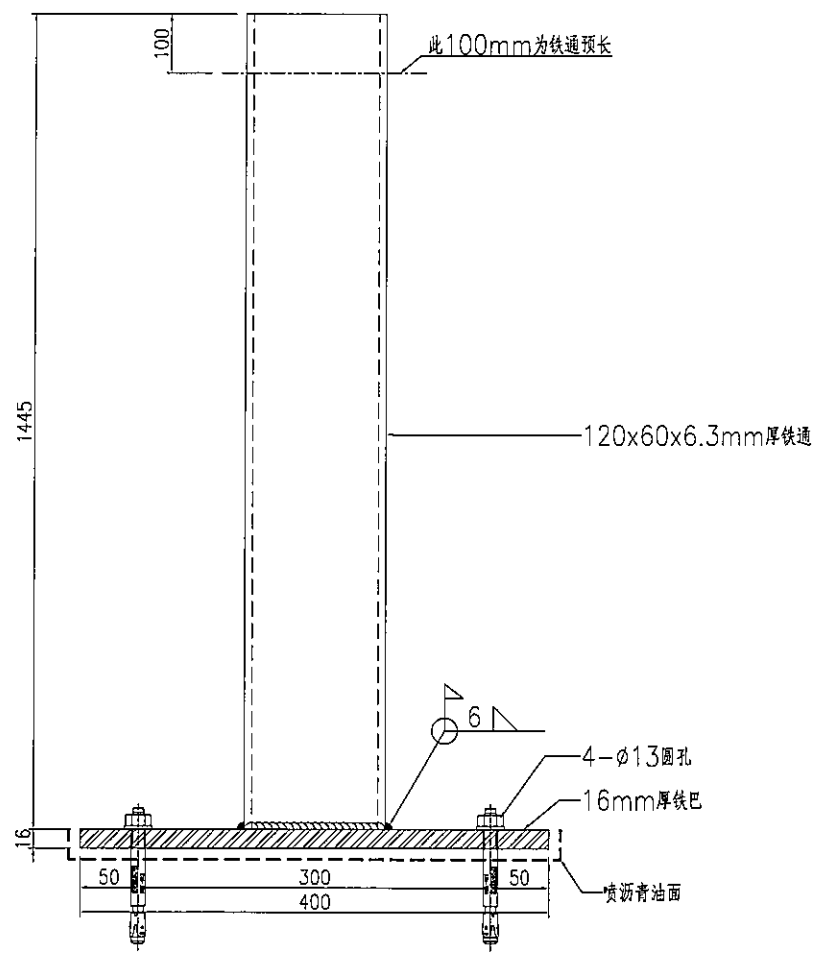
名稱	鐵件加工圖	制圖	曾建平	2020-01-08	修改		
材料	詳見加工圖	復核			日期		
顏色	熱浸鋅+噴瀝青油	批准			圖號	J837-ST08T	


**美特鋁質** 有限公司  
 MIDI Aluminium Fabricator Ltd.

工程號 | J837 | 地盤 | 觀塘

产品编号	L(MM)	数量	A	B	C	D	E	N	M
		1							

注明: J837-WZ02用1件.



名稱	鐵件加工圖	制圖	曾建平	2020-01-08	修改			
材料	詳見加工圖	復核			日期			
顏色	熱浸鋅+噴瀝青油	批准			圖號	J837-ST09T		

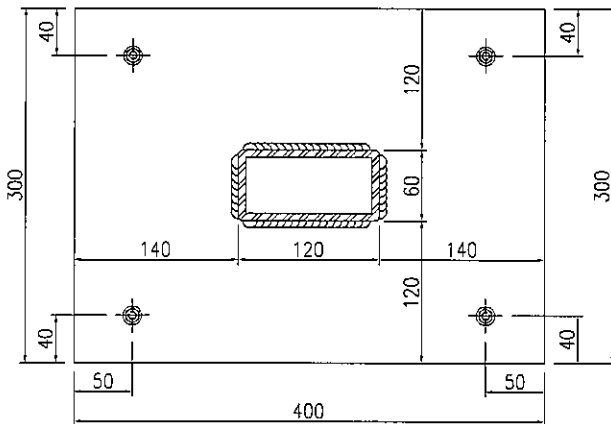
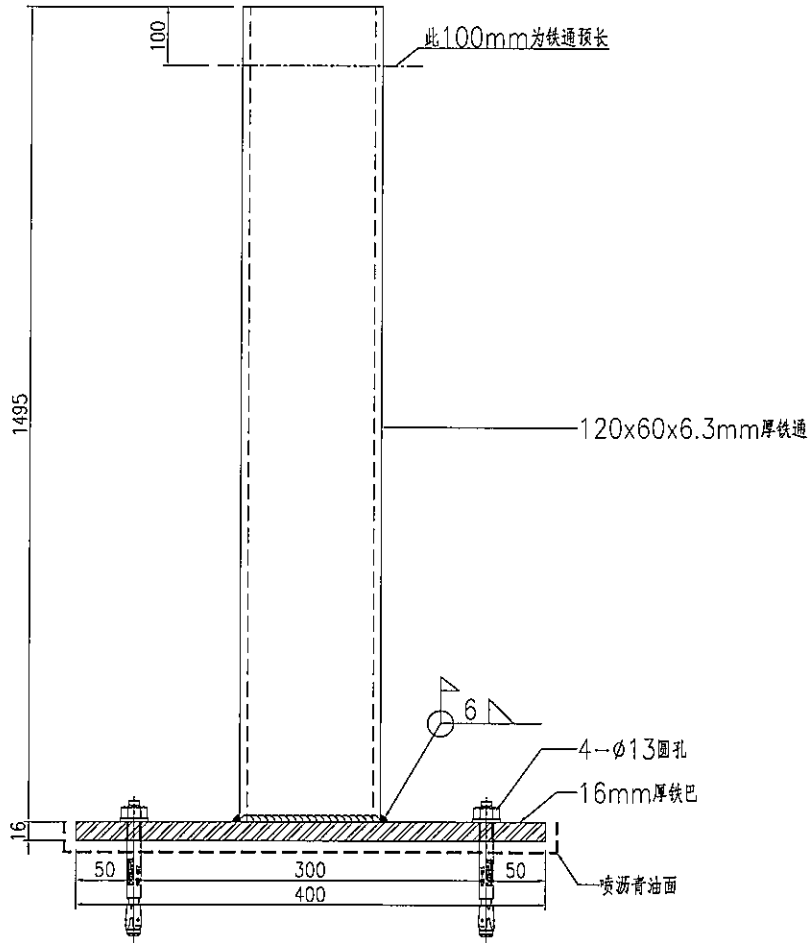


美特鋁質 有限公司  
MIDI Aluminium Fabricator Ltd.

产品编号	L(MM)	数量	A	B	C	D	E	N	M
		1							

工程號 J837 地盤 觀塘

注明: J837-WZ02用1件.



名稱	鐵件加工圖	制圖	曾建平	2020-01-08	修改		
材料	詳見加工圖	復核			日期		
顏色	熱浸鋅+噴瀝青油	批准			圖號	J837-ST10T	

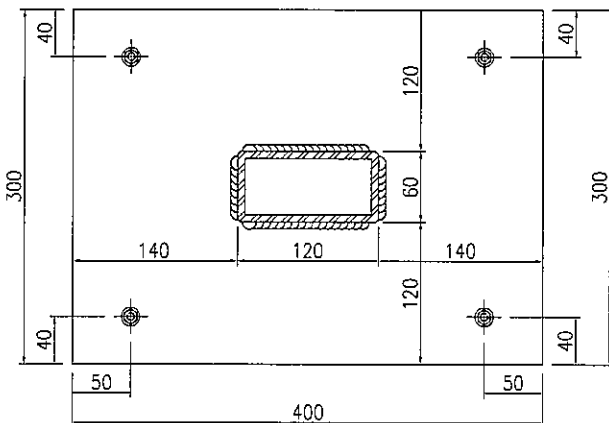
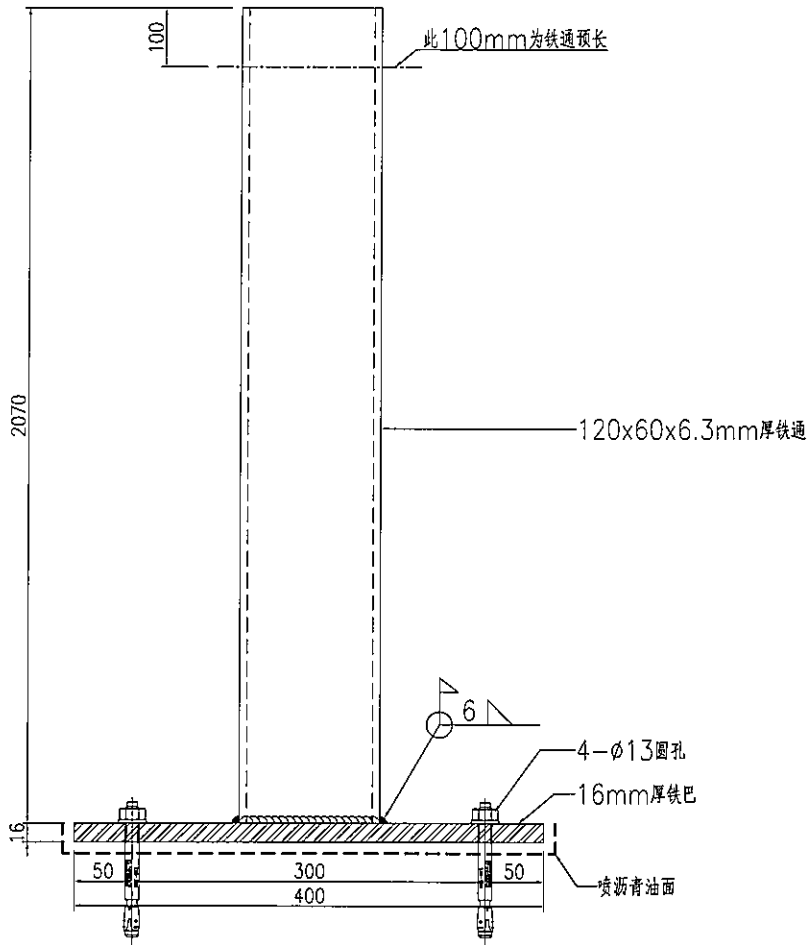


美特鋁質有限公司  
MIDI Aluminium Fabricator Ltd.

产品编号	L(MM)	数量	A	B	C	D	E	N	M
		2							

工程號 J837 地盤 觀塘

注明: J837-WZ02用2件.



名稱	鐵件加工圖	制圖	曾建平	2020-01-08	修改		
材料	詳見加工圖	復核			日期		
顏色	熱浸鋅+噴瀝青油	批准			圖號	J837-ST11T	

# EG-DWG3

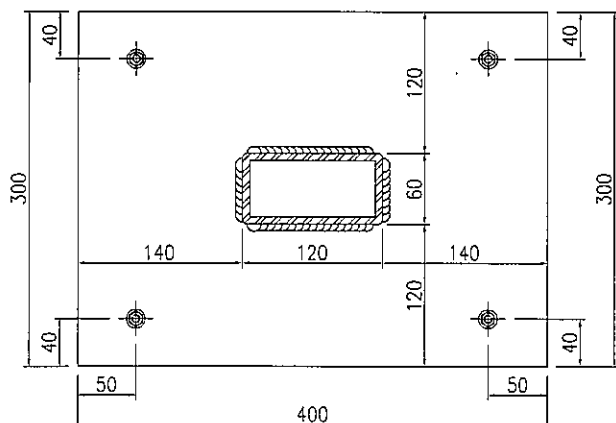
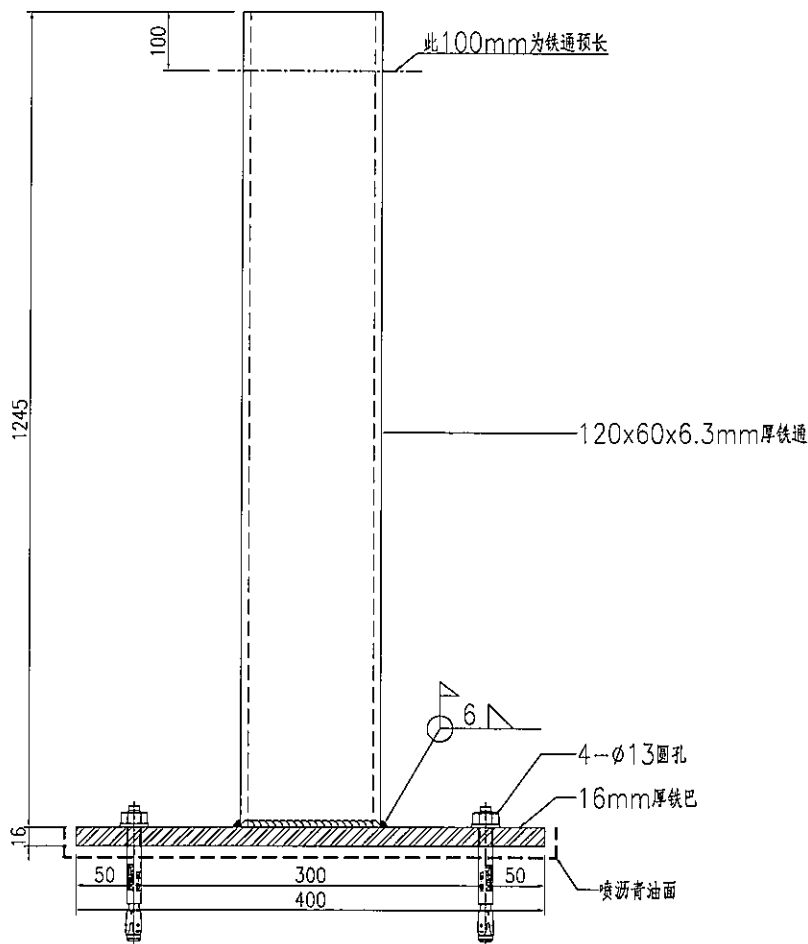


美特鋁質 有限公司  
MIDI Aluminium Fabricator Ltd.

产品编号	L(MM)	数量	A	B	C	D	E	N	M
		5							

工程號 | J837 | 地盤 | 觀塘

注明: J837-WZ02用2件.  
J837-WZ05用1件.  
J837-WZ06用2件.



名稱	鐵件加工圖	制圖	曾建平	2020-01-08	修改		
材料	詳見加工圖	復核			日期		
顏色	熱浸鋅+噴瀝青油	批准			圖號	J837-ST12T	

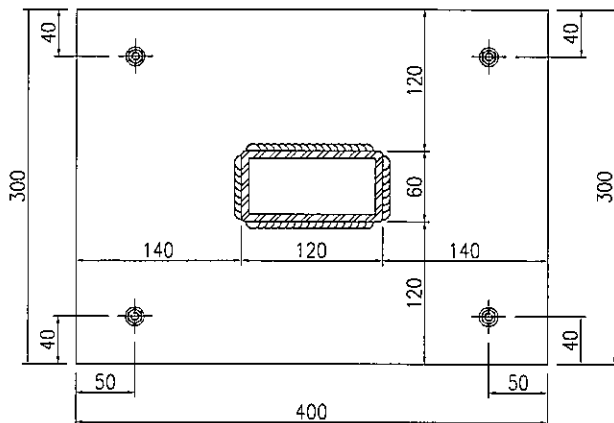
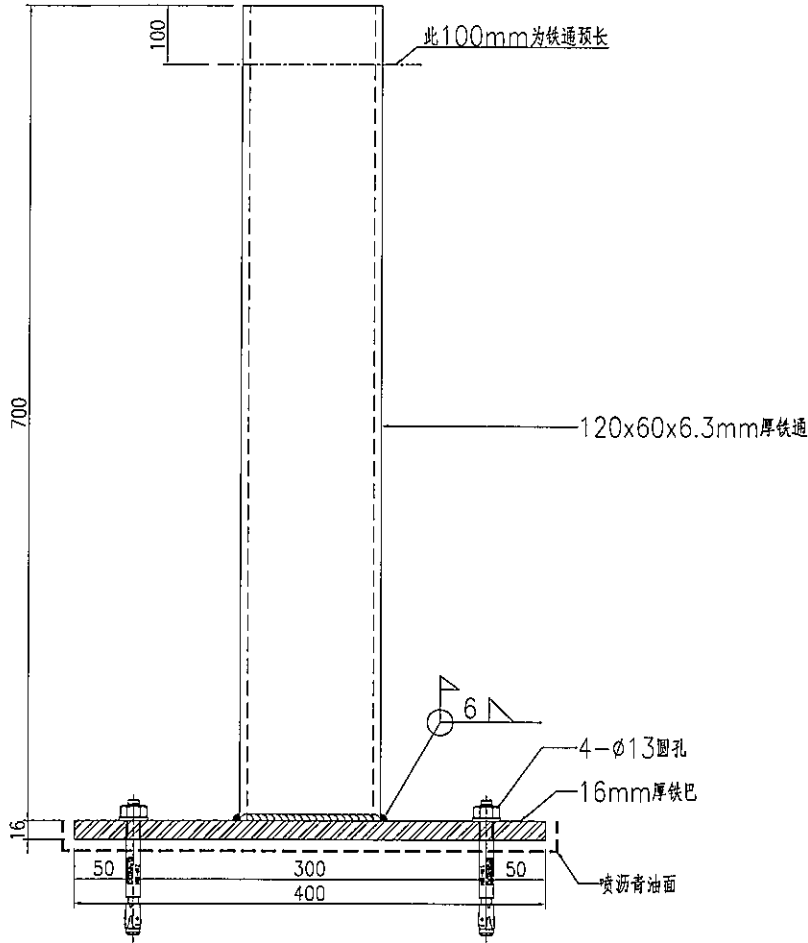


美特鋁質 有限公司  
MIDI Aluminium Fabricator Ltd.

产品编号	L(MM)	数量	A	B	C	D	E	N	M
		63							

工程號 J837 地盤 觀塘

注明: J837-WZ03用59件,  
后备4件.



名稱	鐵件加工圖	制圖	曾建平	2020-01-08	修改		
材料	詳見加工圖	復核			日期		
顏色	熱浸鋅+噴瀝青油	批准			圖號	J837-ST13T	

# EG-DWG3

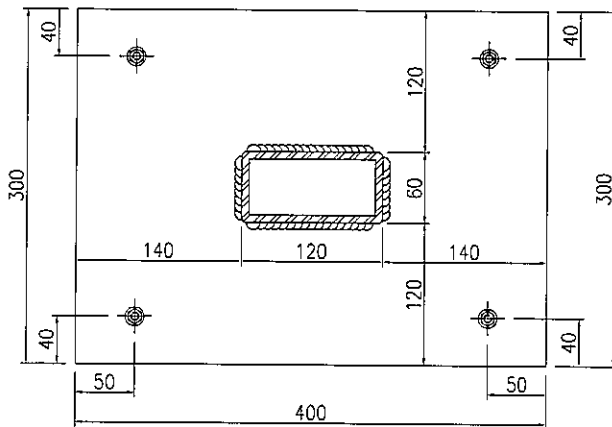
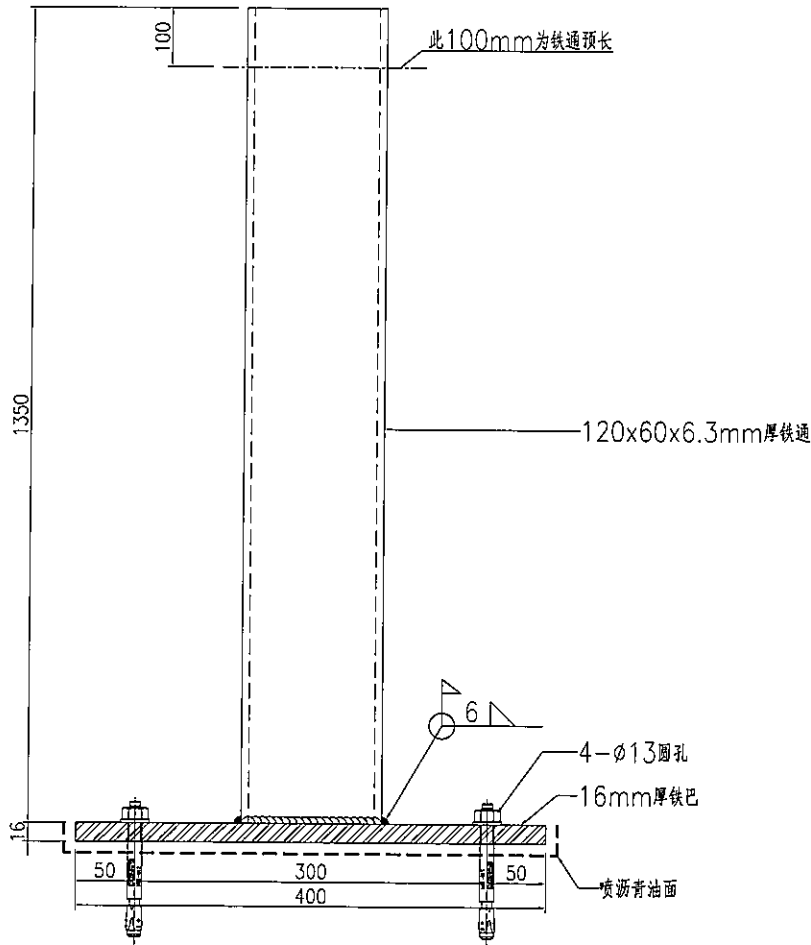


美特鋁質 有限公司  
MIDI Aluminium Fabricator Ltd.

产品编号	L(MM)	数量	A	B	C	D	E	N	M
		5							

工程號 J837 地盤 觀塘

注明: J837-WZ05用5件.



名稱	鐵件加工圖	制圖	曾建平	2020-01-08	修改		
材料	詳見加工圖	復核			日期		
顏色	熱浸鋅+噴瀝青油	批准			圖號	J837-ST14T	

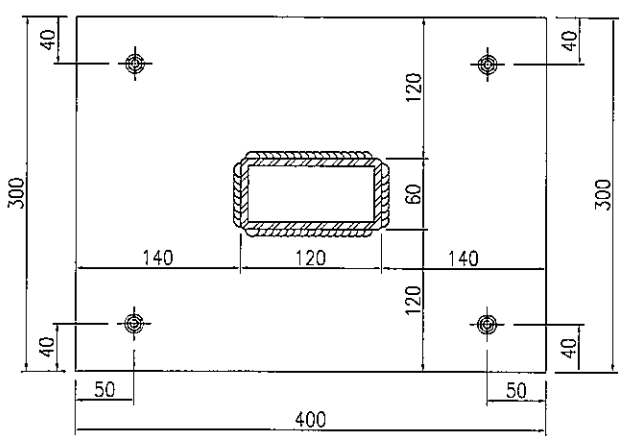
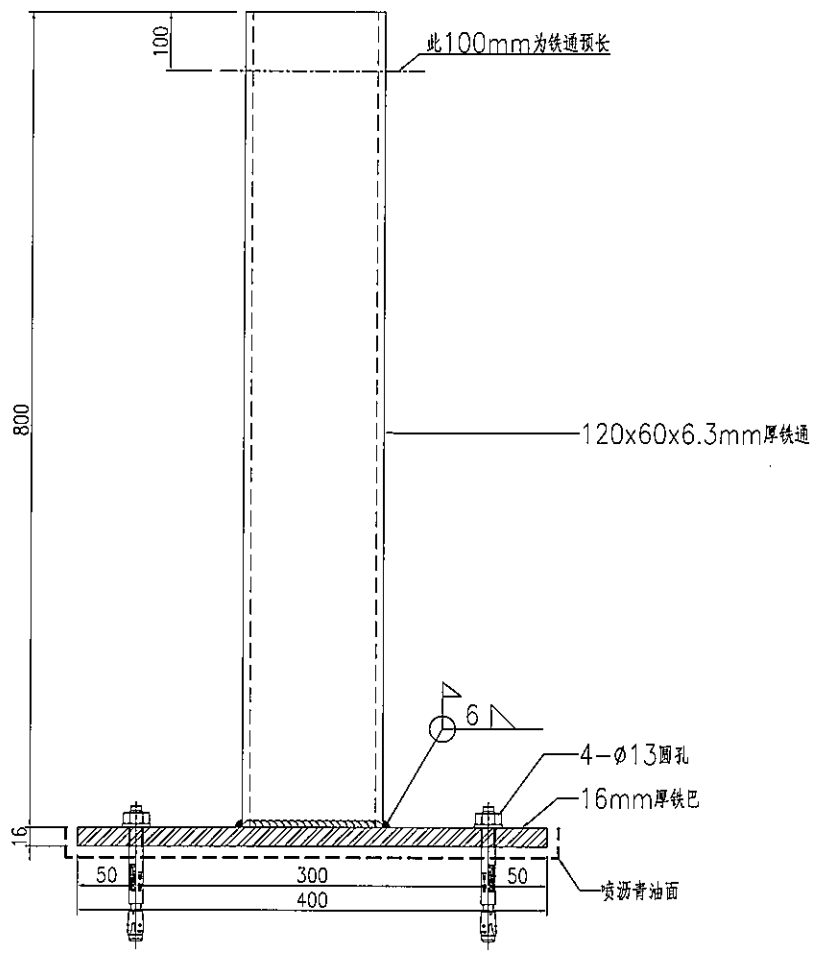


美特鋁質 有限公司  
MIDI Aluminium Fabricator Ltd.

产品编号	L(MM)	数量	A	B	C	D	E	N	M
		2							

工程號	J837	地盤	觀塘
-----	------	----	----

注明: J837-WZ05用2件.



名稱	鐵件加工圖	制圖	曾建平	2020-01-08	修改		
材料	詳見加工圖	復核			日期		
顏色	熱浸鋅+噴瀝青油	批准			圖號	J837-ST15T	

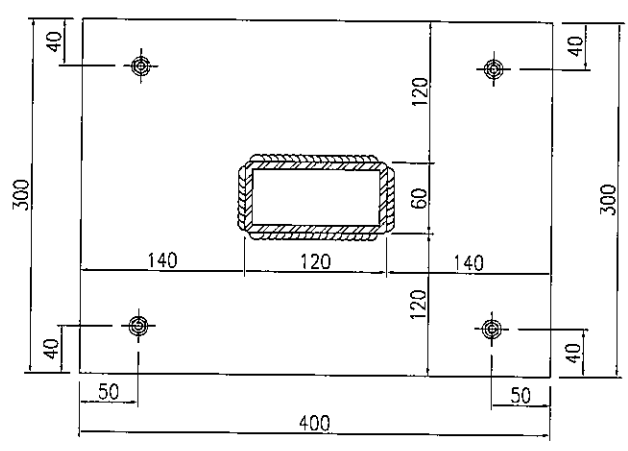
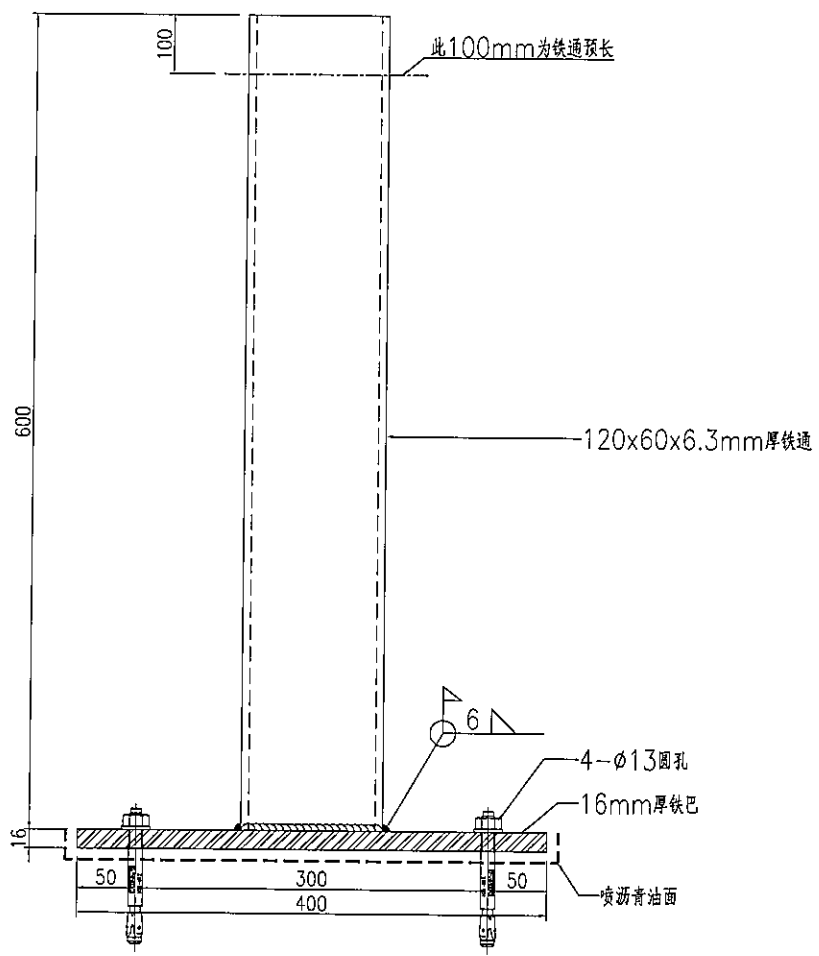
# EG-DWG3


**美特鋁質** 有限公司  
 MIDI Aluminium Fabricator Ltd.

工程號: J837 | 地盤: 觀塘

产品编号	L(MM)	数量	A	B	C	D	E	N	M
		6							

注明: J837-WZ05用6件.



名稱	鐵件加工圖	制圖	曾建平	2020-01-08	修改		
材料	詳見加工圖	復核			日期		
顏色	熱浸鋅+噴瀝青油	批准			圖號	J837-ST16T	

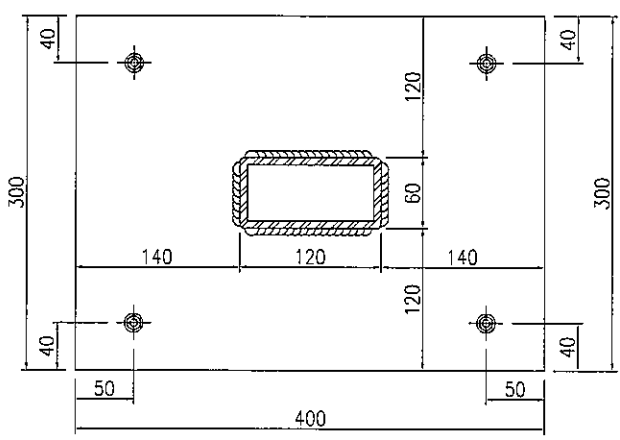
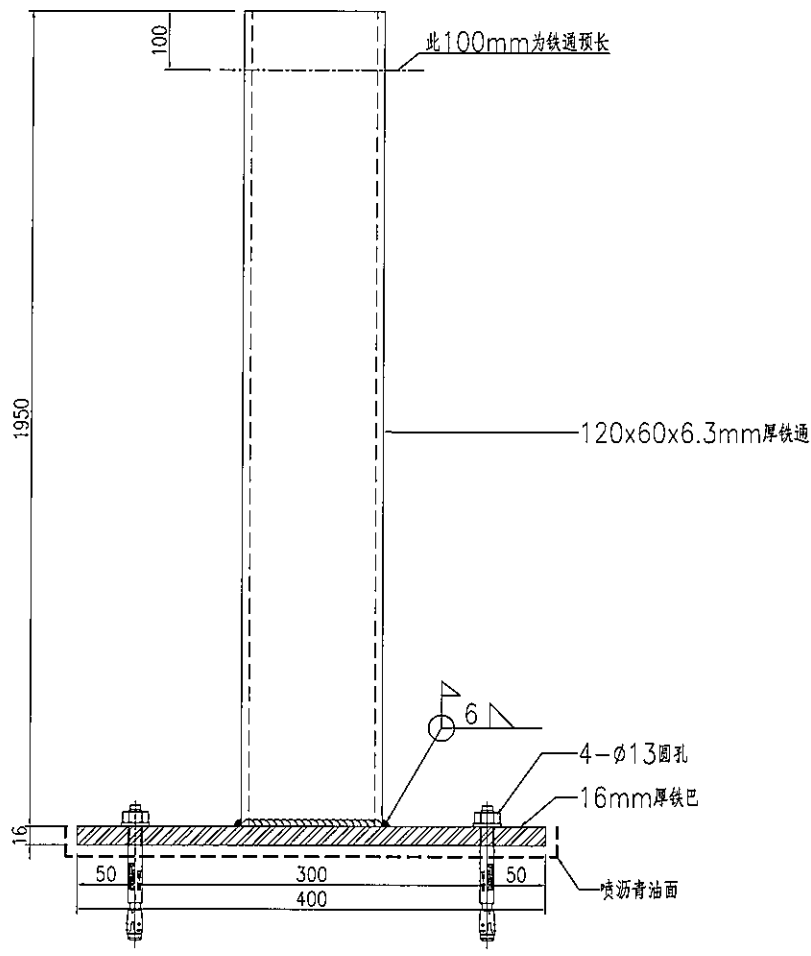


美特鋁質有限公司  
MIDI Aluminium Fabricator Ltd.

产品编号	L(MM)	数量	A	B	C	D	E	N	M
		41							

工程號	J837	地盤	觀塘
-----	------	----	----

注明: J837-WZ06用39件, 后备2件.



名稱	鐵件加工圖	制圖	曾建平	2020-01-08	修改		
材料	詳見加工圖	復核			日期		
顏色	熱浸鋅+噴瀝青油	批准			圖號	J837-ST17T	

# EG-DWG3

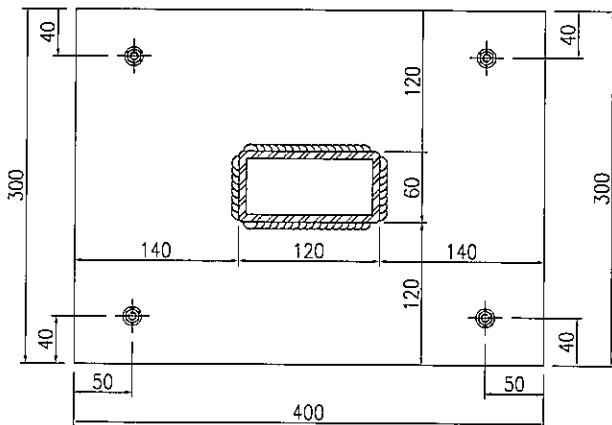
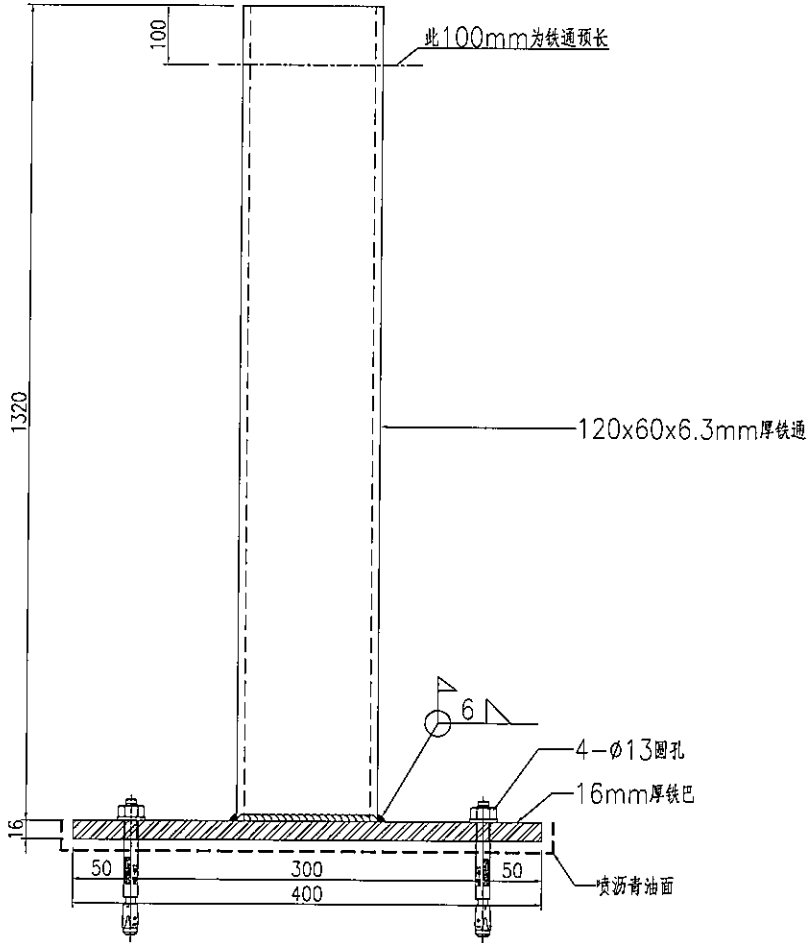


美特鋁質 有限公司  
MIDI Aluminium Fabricator Ltd.

产品编号	L(MM)	数量	A	B	C	D	E	N	M
		6							

工程號 J837 地盤 觀塘

注明: J837-WZ06用6件.



名稱	鐵件加工圖	制圖	曾建平	2020-01-08	修改		
材料	詳見加工圖	復核			日期		
顏色	熱浸鋅+噴瀝青油	批准			圖號	J837-ST18T	

# EG-DWG3

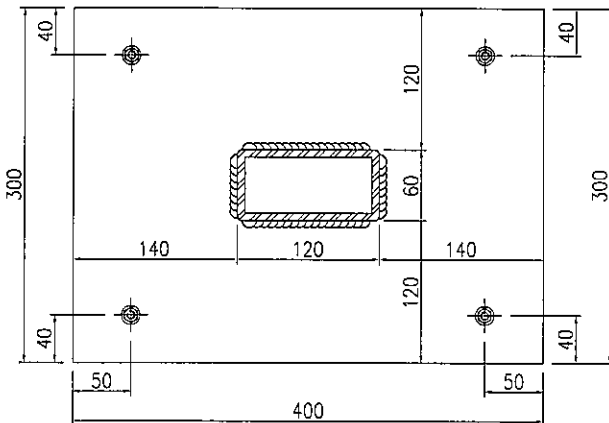
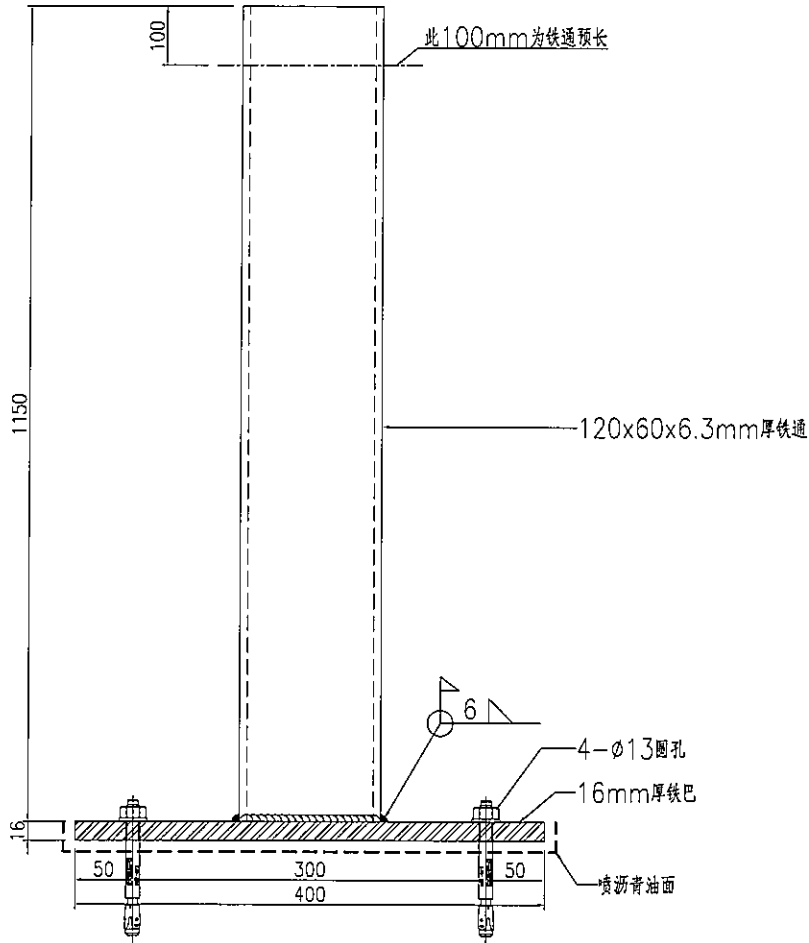


美特鋁質有限公司  
MIDI Aluminium Fabricator Ltd.

产品编号	L(MM)	数量	A	B	C	D	E	N	M
		2							

工程號	J837	地盤	觀塘
-----	------	----	----

注明: J837-WZ06用2件.



名稱	鐵件加工圖	制圖	曾建平	2020-01-08	修改			
材料	詳見加工圖	復核			日期			
顏色	熱浸鋅+噴瀝青油	批准			圖號	J837-ST19T		

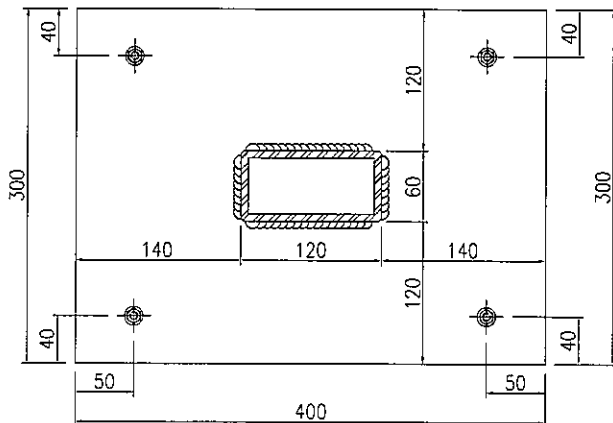
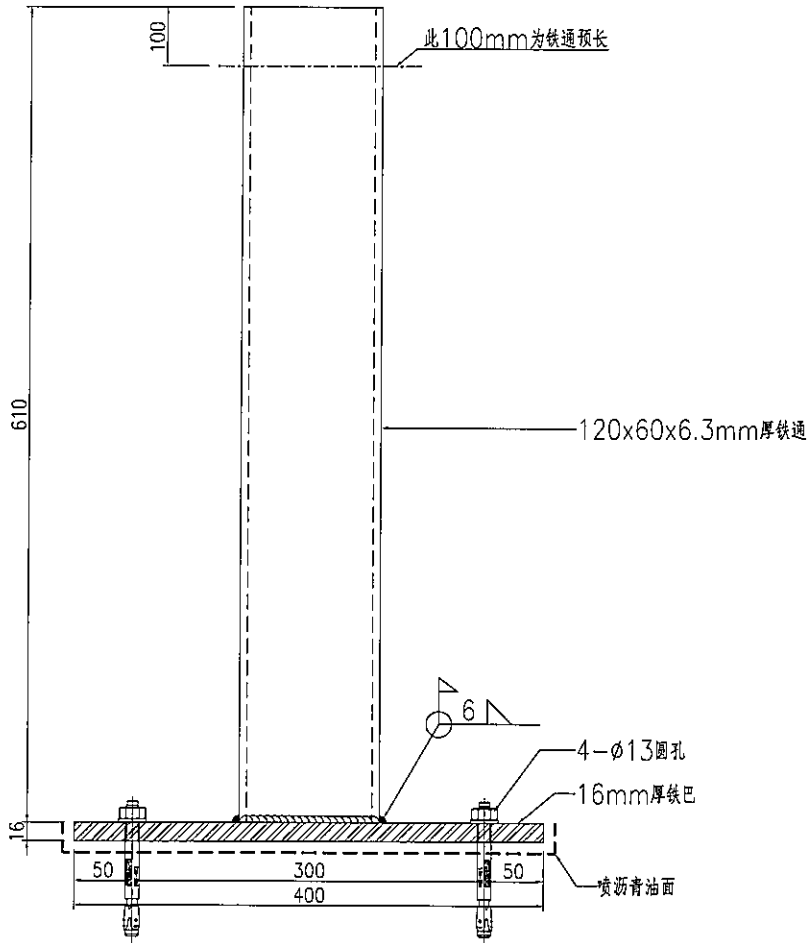


美特鋁質 有限公司  
MIDI Aluminium Fabricator Ltd.

产品编号	L(MM)	数量	A	B	C	D	E	N	M
		2							

工程號	J837	地盤	觀塘
-----	------	----	----

注明: J837-WZ07用2件.



名稱	鐵件加工圖	制圖	曾建平	2020-01-08	修改		
材料	詳見加工圖	復核			日期		
顏色	熱浸鋅+噴瀝青油	批准			圖號	J837-ST20T	

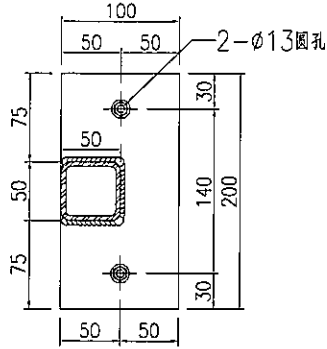


美特鋁質 有限公司  
MIDI Aluminium Fabricator Ltd.

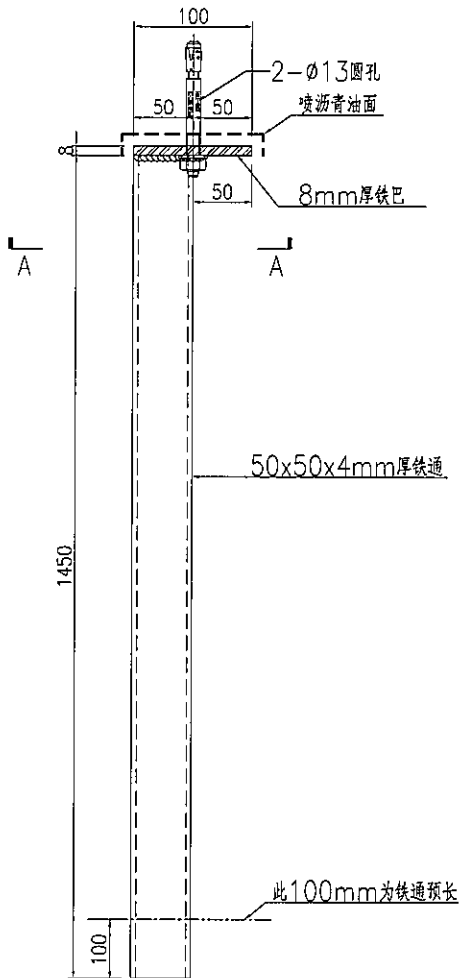
产品编号	L(MM)	数量	A	B	C	D	E	N	M
		24							

工程號	J837	地盤	觀塘
-----	------	----	----

注明: J837--WZ01用7件,  
J837--WZ07用17件.



SECTION A-A



名稱	鐵件加工圖	制圖	曾建平	2020-01-08	修改		
材料	詳見加工圖	復核			日期		
顏色	熱浸鋅+噴瀝青油	批准			圖號	J837-ST21T	

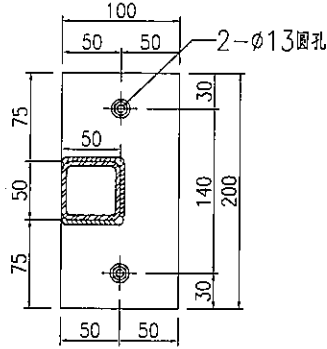


美特鋁質 有限公司  
MIDI Aluminium Fabricator Ltd.

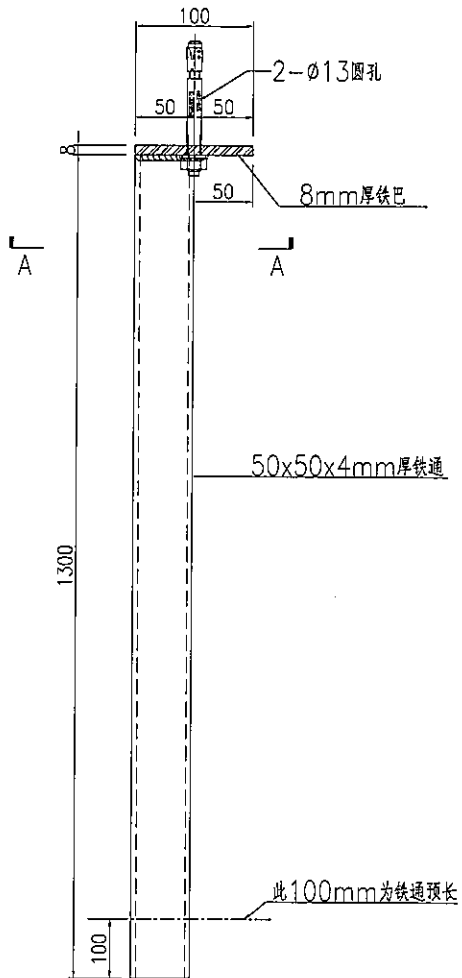
产品编号	L(MM)	数量	A	B	C	D	E	N	M
		3							

工程號	J837	地盤	觀塘
-----	------	----	----

注明: J837-WZ01用3件.



SECTION A-A



名稱	鐵件加工圖	制圖	曾建平	2020-01-08	修改		
材料	詳見加工圖	復核			日期		
顏色	熱浸鋅+噴瀝青油	批准			圖號	J837-ST22T	

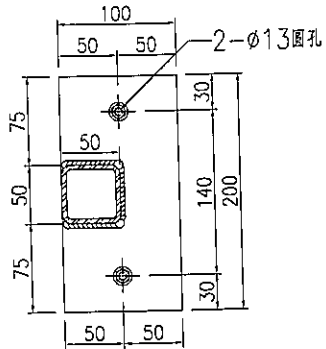


美特鋁質 有限公司  
MIDI Aluminium Fabricator Ltd.

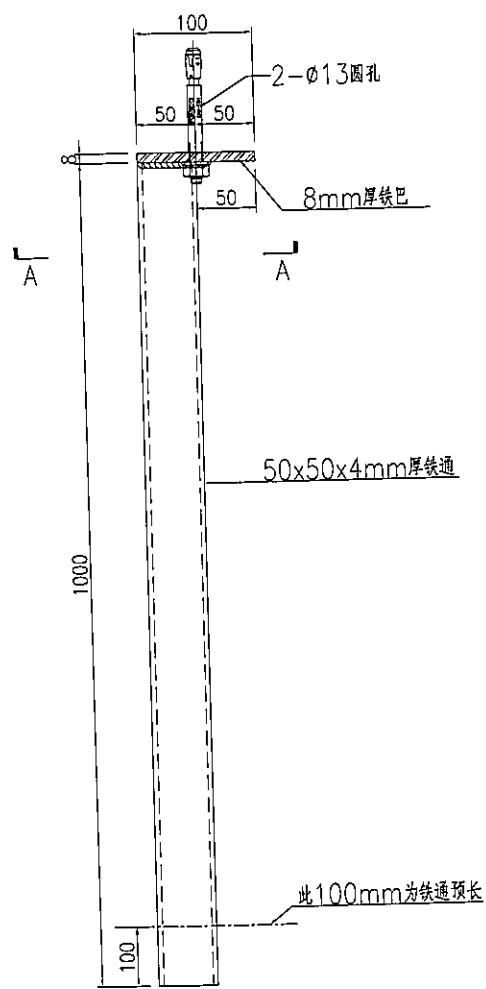
产品编号	L(MM)	数量	A	B	C	D	E	N	M
		1							

工程號	J837	地盤	觀塘
-----	------	----	----

注明: J837-WZ01用1件.



SECTION A-A

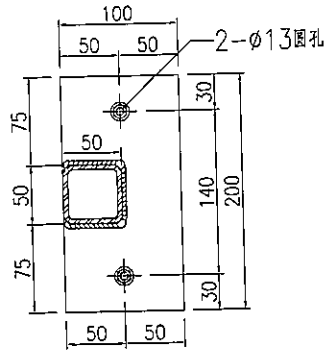


名稱	鐵件加工圖	制圖	曾建平	2020-01-08	修改		
材料	詳見加工圖	復核			日期		
顏色	熱浸鋅+噴瀝青油	批准			圖號	J837-ST23T	

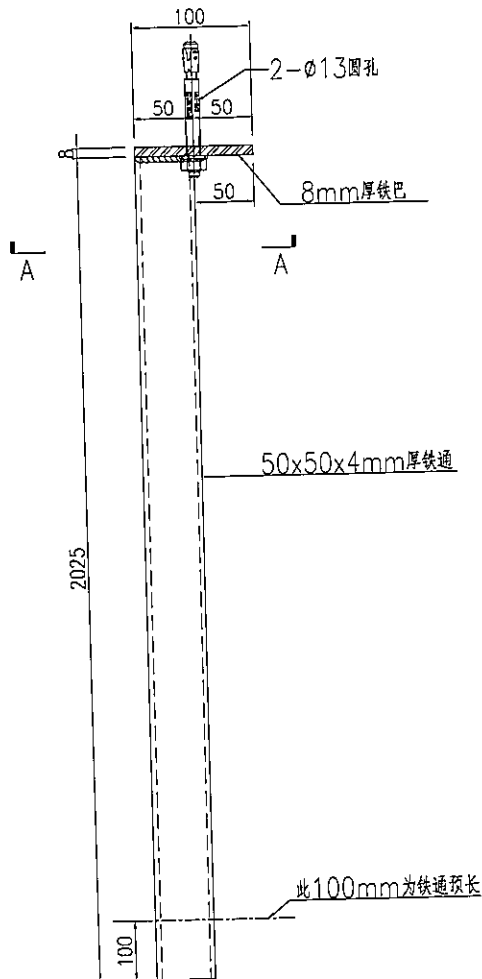
产品编号	L(MM)	数量	A	B	C	D	E	N	M
		14							

工程號 J837 地盤 觀塘

注明: J837-WZ04用14件.



SECTION A-A



名稱	鐵件加工圖	制圖	曾建平	2020-01-08	修改			
材料	詳見加工圖	復核			日期			
顏色	熱浸鋅+噴瀝青油	批准			圖號	J837-ST24T		

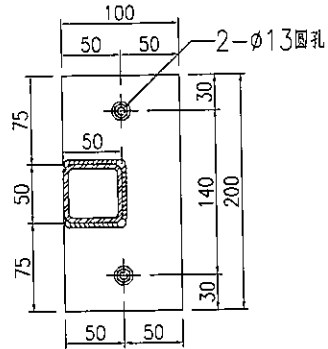


美特鋁質 有限公司  
MIDI Aluminium Fabricator Ltd.

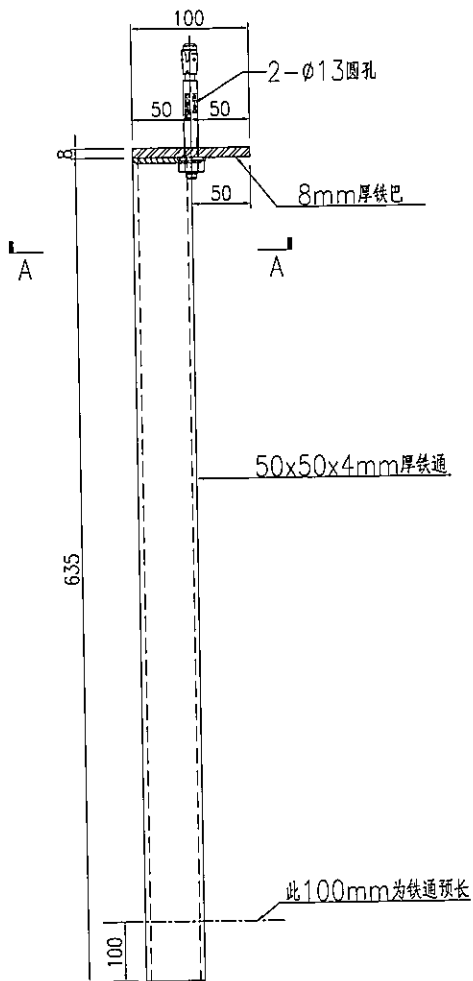
产品编号	L(MM)	数量	A	B	C	D	E	N	M
		1							

工程號 J837 地盤 觀塘

注明: J837-WZ04用1件.



SECTION A-A



名稱	鐵件加工圖	制圖	曾建平	2020-01-08	修改			
材料	詳見加工圖	復核			日期			
顏色	熱浸鋅+噴瀝青油	批准			圖號	J837-ST25T		

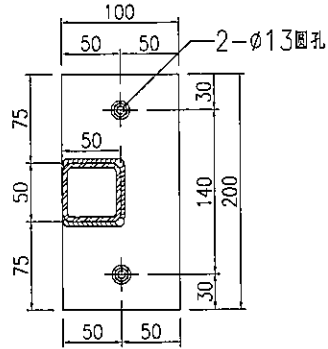


美特鋁質有限公司  
MIDI Aluminium Fabricator Ltd.

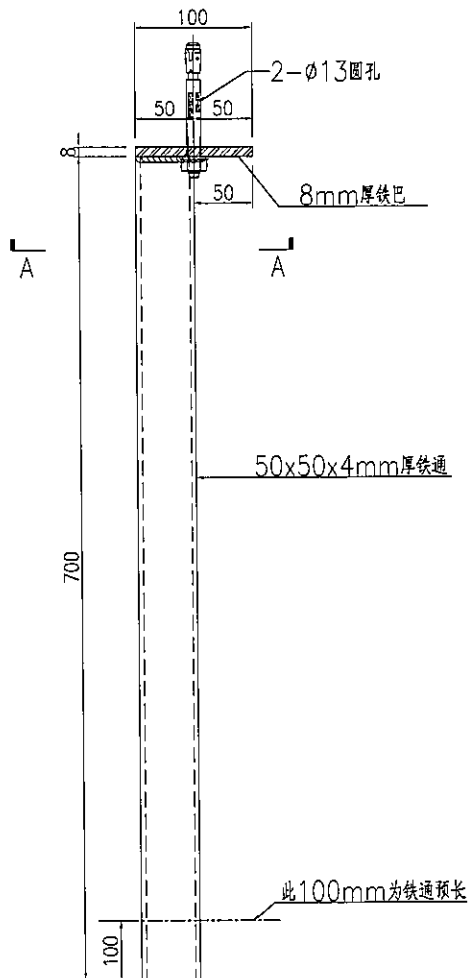
产品编号	L(MM)	数量	A	B	C	D	E	N	M
		3							

工程號 | J837 | 地盤 | 觀塘

注明: J837-WZ07用3件.



SECTION A-A

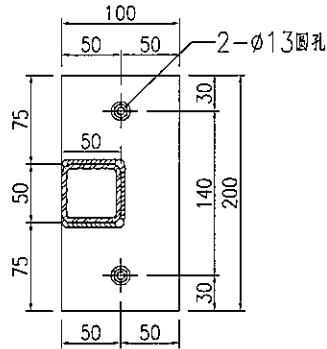


名稱	鐵件加工圖	制圖	曾建平	2020-01-08	修改		
材料	詳見加工圖	復核			日期		
顏色	熱浸鋅+噴瀝青油	批准			圖號	J837-ST26T	

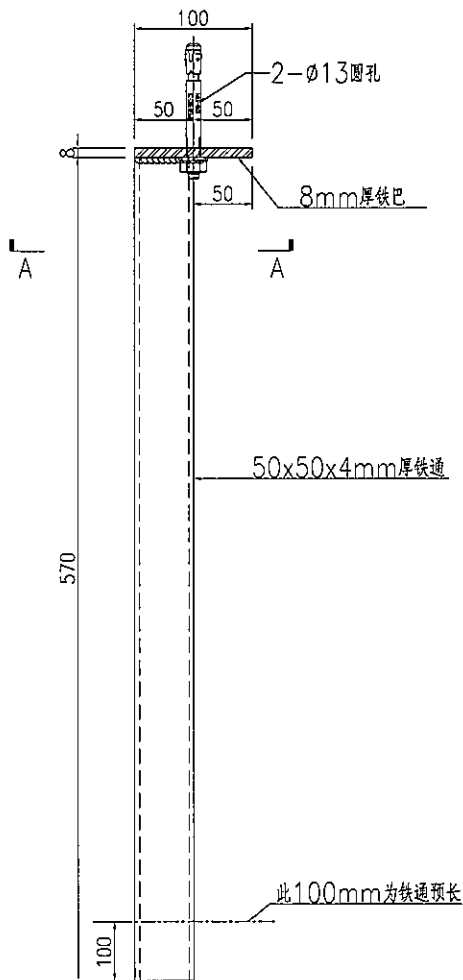
 美特鋁質 有限公司 MIDI Aluminium Fabricator Ltd.			
工程號	J837	地盤	觀塘

产品编号	L(MM)	数量	A	B	C	D	E	N	M
		3							

注明: J837-WZ07用3件.



SECTION A-A



名稱	鐵件加工圖	制圖	曾建平	2020-01-08	修改		
材料	詳見加工圖	復核			日期		
顏色	熱浸鋅+噴瀝青油	批准			圖號	J837-ST27T	

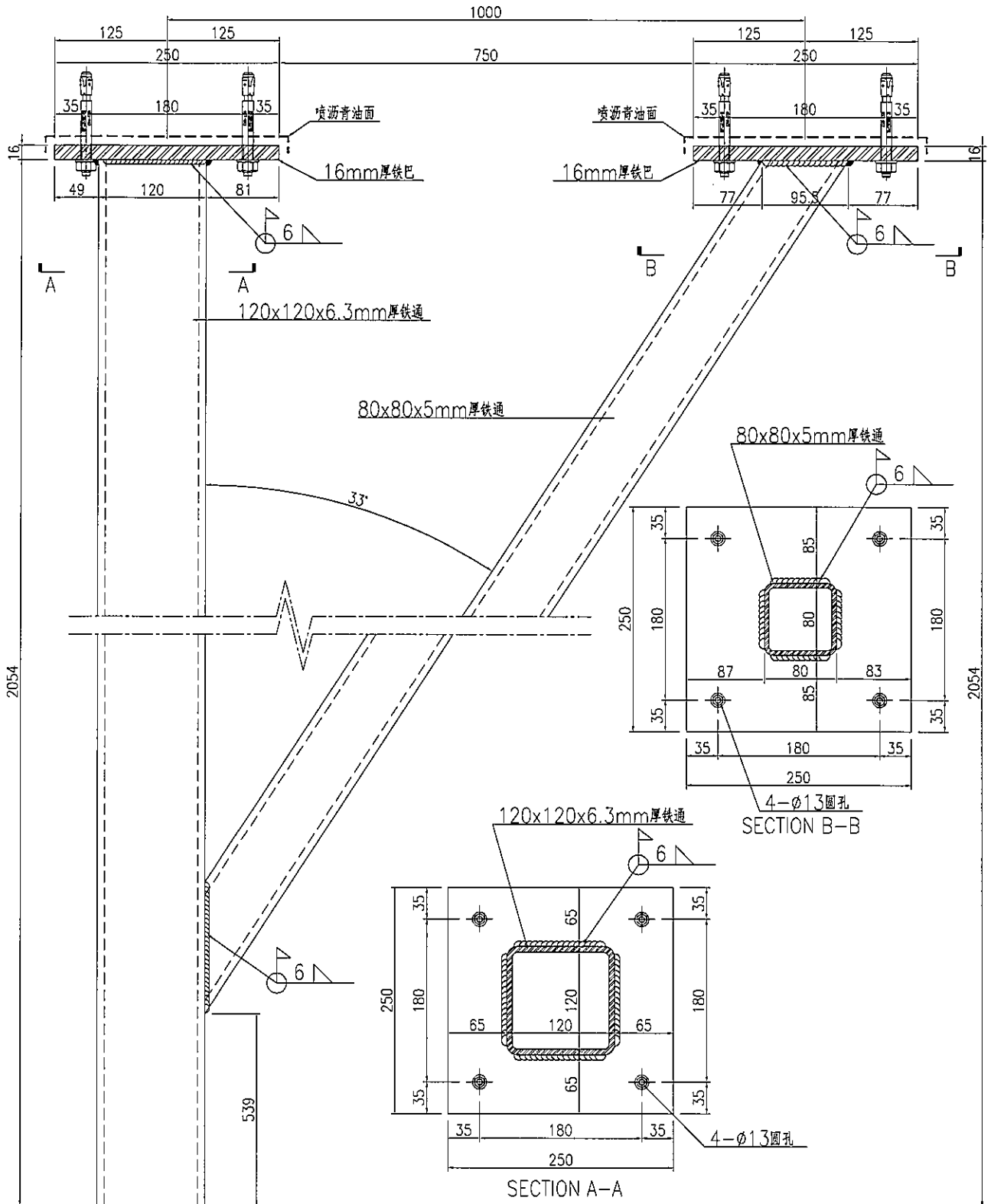


美特鋁質 有限公司  
MIDI Aluminium Fabricator Ltd.

产品编号	L(MM)	数量	A	B	C	D	E	N	M
		20							

工程號 J837 地盤 觀塘

注明: J837-WZ01用6件,  
J837-WZ04用14件.



名稱	鐵件加工圖	制圖	曾建平	2020-01-08	修改		
材料	詳見加工圖	復核			日期		
顏色	熱浸鋅+噴瀝青油	批准			圖號	J837-ST28T	

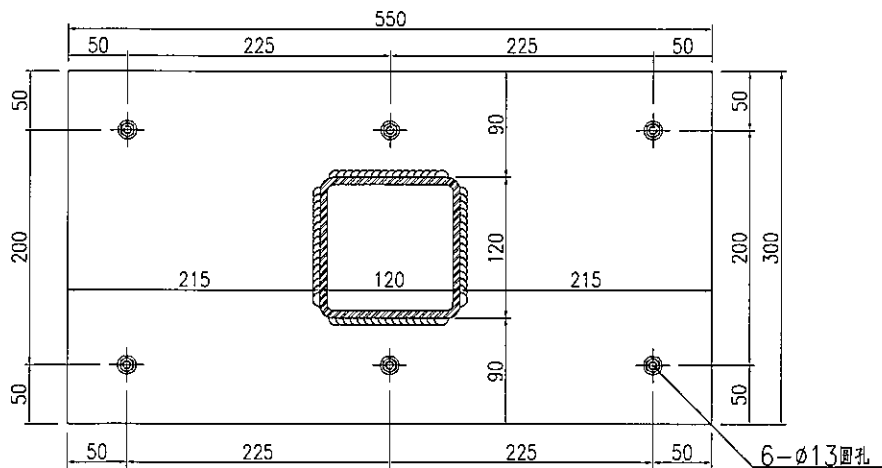


美特鋁質 有限公司  
MIDI Aluminium Fabricator Ltd.

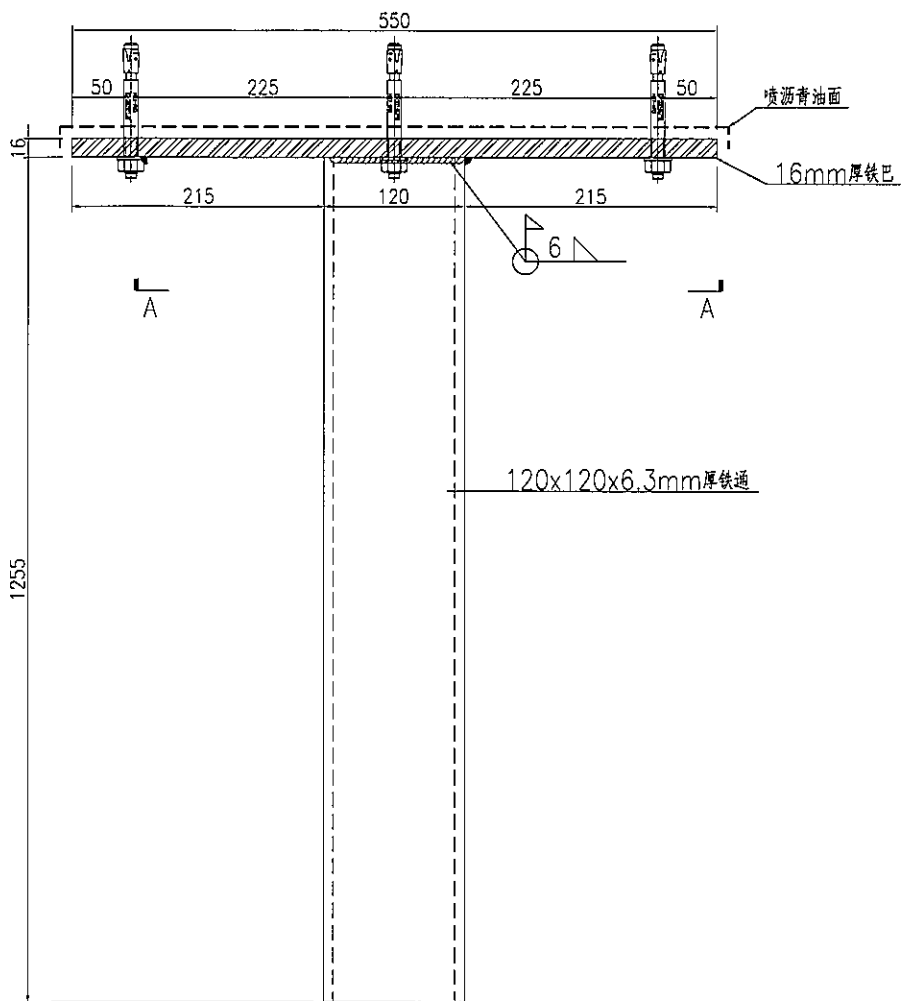
产品编号	L(MM)	数量	A	B	C	D	E	N	M
		1							

工程號 J837 地盤 觀塘

注明: J837-WZ01用1件.



SECTION A-A



名稱	鐵件加工圖	制圖	曾建平	2020-01-08	修改			
材料	詳見加工圖	復核			日期			
顏色	熱浸鋅+噴瀝青油	批准			圖號	J837-ST29T		

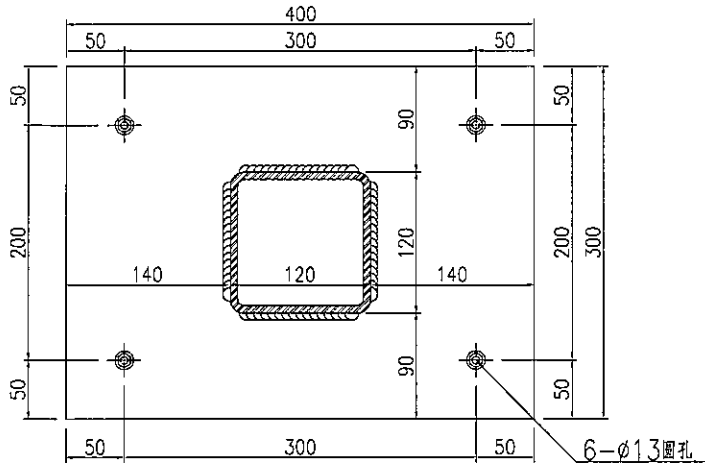


美特鋁質有限公司  
MIDI Aluminium Fabricator Ltd.

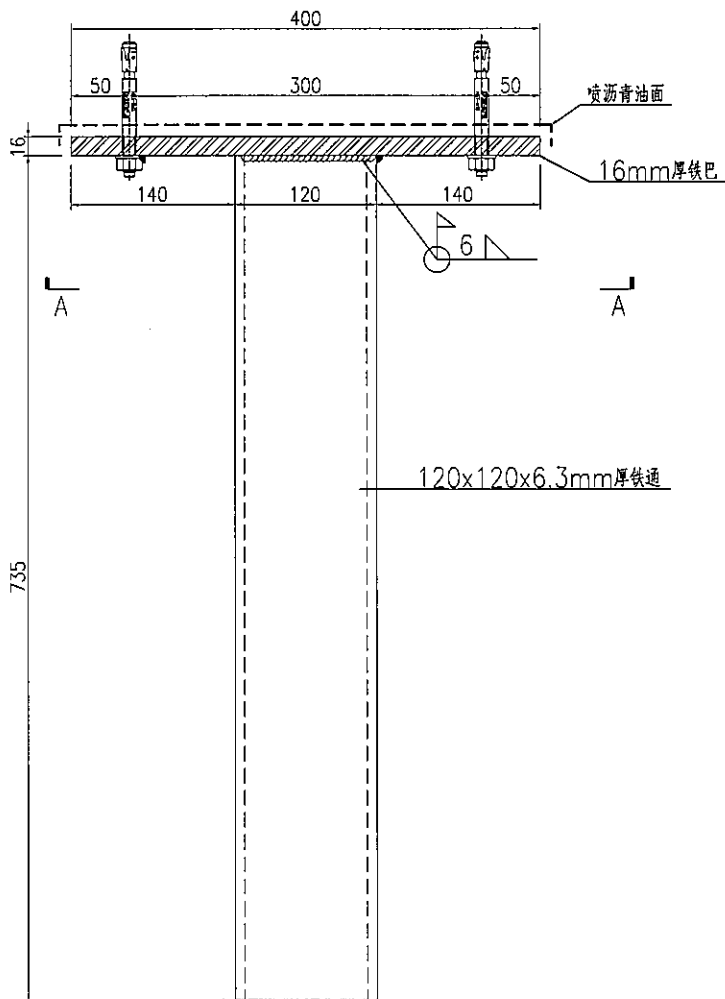
产品编号	L(MM)	数量	A	B	C	D	E	N	M
		1							

工程號	J837	地盤	觀塘
-----	------	----	----

注明: J837-WZ04用1件.



SECTION A-A



名稱	鐵件加工圖	制圖	曾建平	2020-01-08	修改		
材料	詳見加工圖	復核			日期		
顏色	熱浸鋅+噴瀝青油	批准			圖號	J837-ST30T	

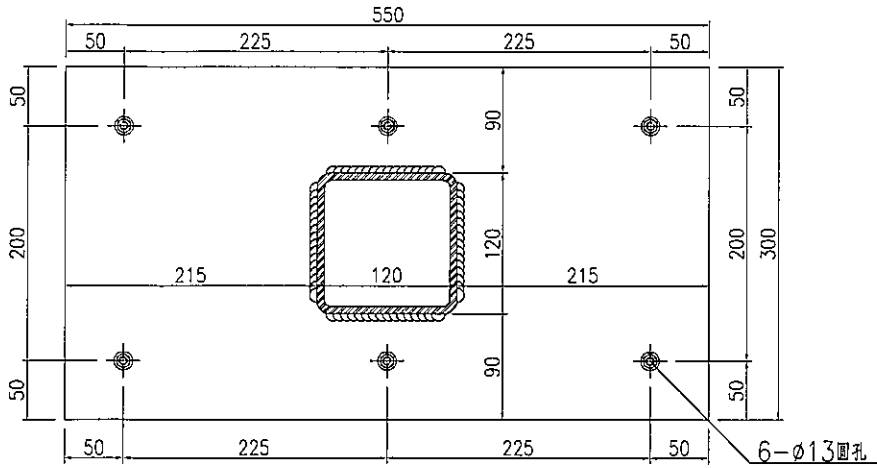


美特鋁質有限公司  
MIDI Aluminium Fabricator Ltd.

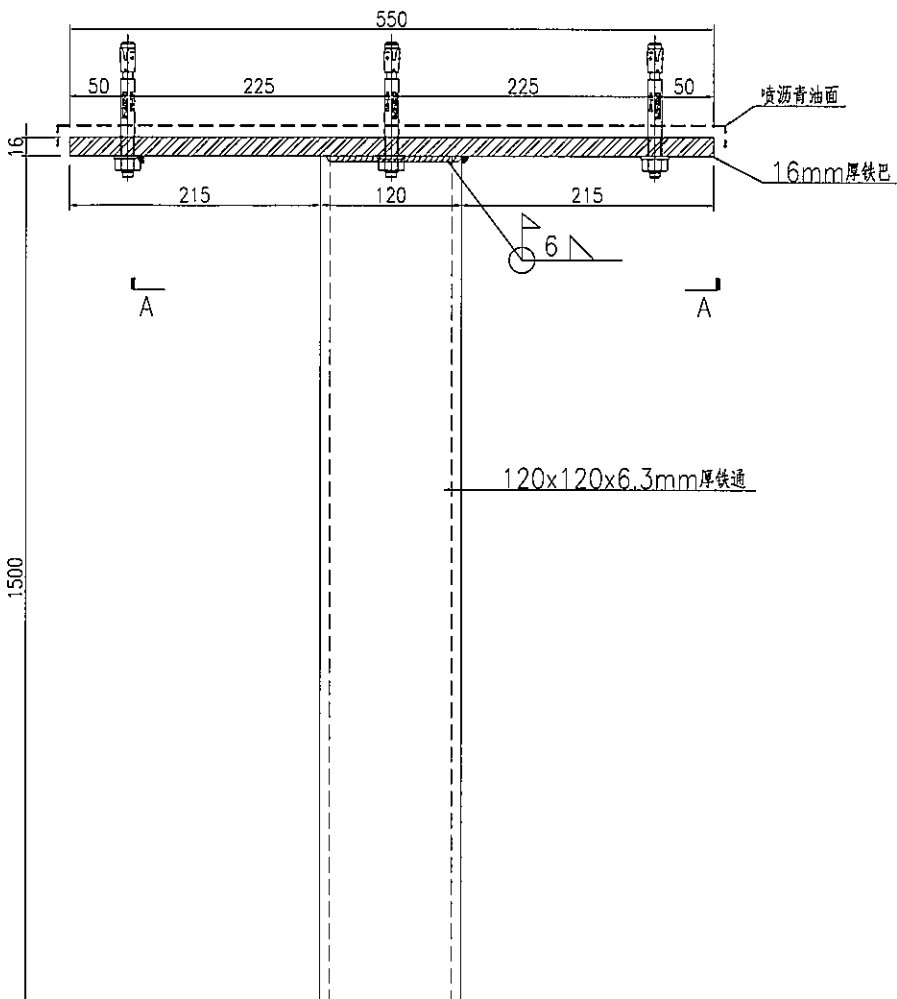
产品编号	L(MM)	数量	A	B	C	D	E	N	M
		21							

工程號 J837 地盤 觀塘

注明: J837-WZ07用21件.



SECTION A-A



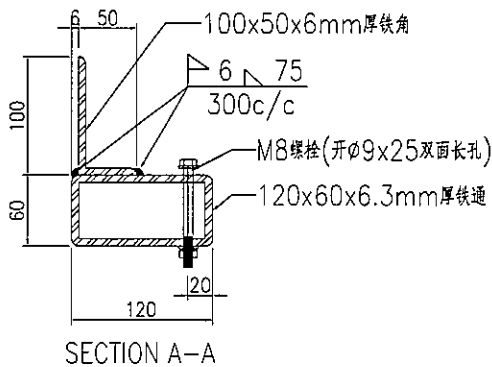
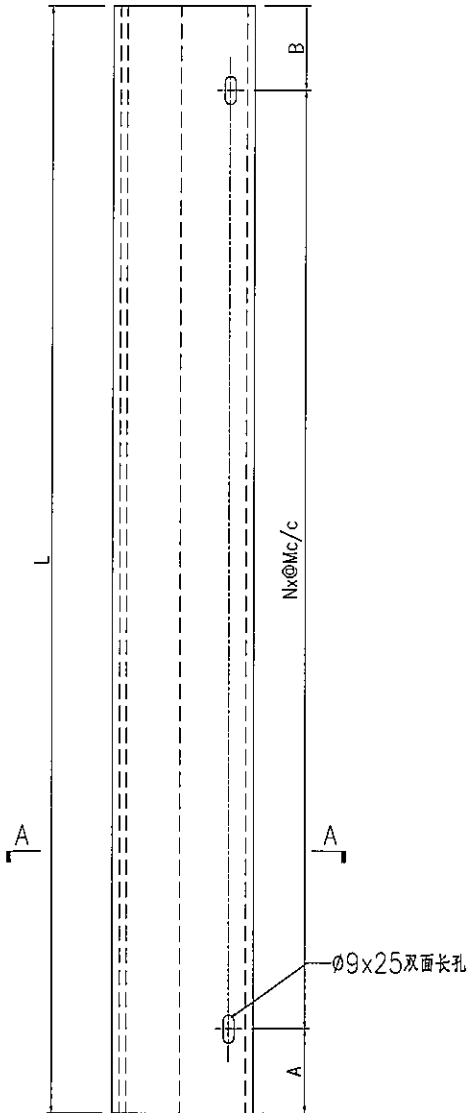
名稱	鐵件加工圖	制圖	曾建平	2020-01-08	修改		
材料	詳見加工圖	復核			日期		
顏色	熱浸鋅+噴瀝青油	批准			圖號	J837-ST31T	



美特鋁質有限公司  
MIDI Aluminium Fabricator Ltd.

工程號 J837 地盤 觀塘

产品编号	L(MM)	数量	A	B	C	D	E	N	M
J837-ST39T-01	2300	1	100	100				7	300
J837-ST39T-02	1921	4	60.5	60.5				6	300
J837-ST39T-03	1350	1	75	75				4	300
J837-ST39T-04	1218	2	159	159				3	300
J837-ST39T-05	2390	14	145	145				7	300
J837-ST39T-06	2092	1	146	146				6	300
J837-ST39T-07	790	5	95	95				2	300
J837-ST39T-08	2274	2	87	87				7	300
J837-ST39T-09	674	1	87	87				2	250
J837-ST39T-10	1188	3	144	144				3	300
J837-ST39T-11	1490	4	145	145				4	300
J837-ST39T-12	1175	1	137.5	137.5				3	300
J837-ST39T-13	2126	1	163	163				6	300
J837-ST39T-14	2206	1	53.5	53.5				7	300
J837-ST39T-15	2900	1	100	100				9	300
J837-ST39T-16	490	2	95	95				1	300
J837-ST39T-17	2340	7	120	120				7	300
J837-ST39T-18	2380	7	140	140				7	300
J837-ST39T-19	740	2	70	70				7	300
J837-ST39T-20	780	1	90	90				7	300
J837-ST39T-21	1450	1	125	125				4	300
J837-ST39T-22	2050	5	125	125				6	300
J837-ST39T-23	1435	1	117.5	117.5				4	300
J837-ST39T-24	1590	12	195	195				4	300
J837-ST39T-25	1570	3	185	185				4	300
J837-ST39T-26	1190	1	145	145				3	300



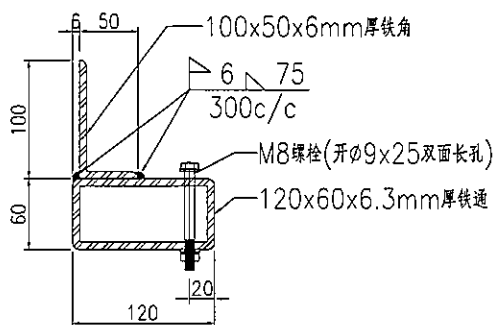
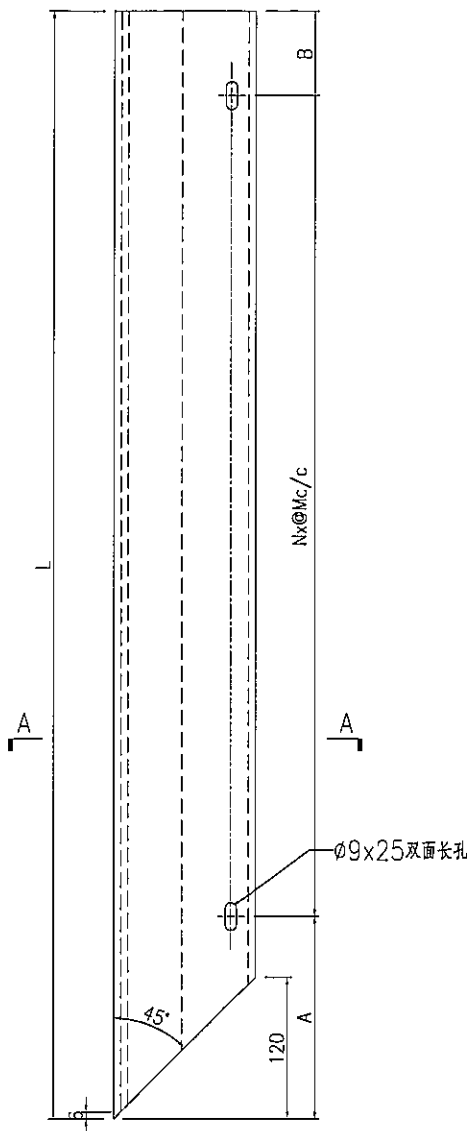
名稱	鐵件加工圖	制圖	曾建平	2020-01-08	修改		
材料	詳見加工圖	復核			日期		
顏色	熱浸鋅	批准			圖號	J837-ST39T	



美特鋁質有限公司  
MIDI Aluminium Fabricator Ltd.

产品编号	L(MM)	数量	A	B	C	D	E	N	M
J837-ST40T-01	1665	1	232.5	232.5				4	300
J837-ST40T-02	1380	1	240	240				3	300

工程號	J837	地盤	觀塘
-----	------	----	----



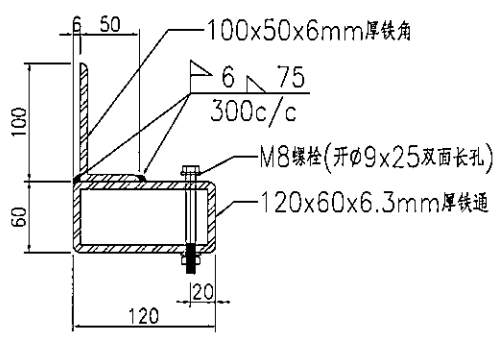
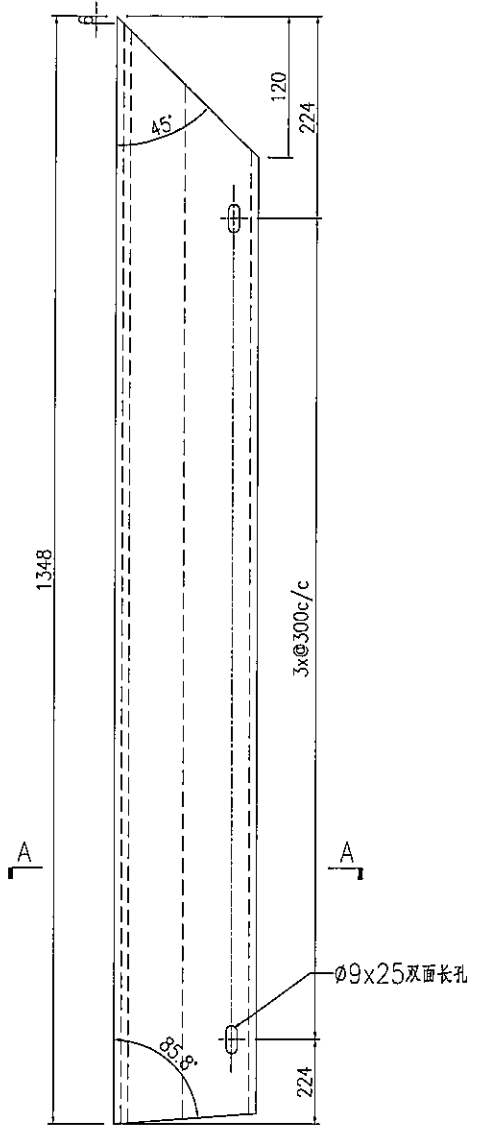
SECTION A-A

名稱	鐵件加工圖	制圖	曾建平	2020-01-08	修改		
材料	詳見加工圖	復核			日期		
顏色	熱浸鋅	批准			圖號	J837-ST40T	


**美特鋁質** 有限公司  
 MIDI Aluminium Fabricator Ltd.

工程號 J837 地盤 觀塘

产品编号	L(MM)	数量	A	B	C	D	E	N	M
		1							



SECTION A-A

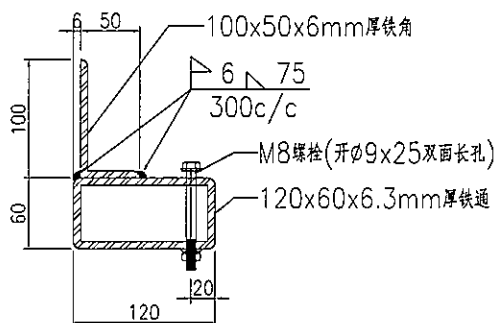
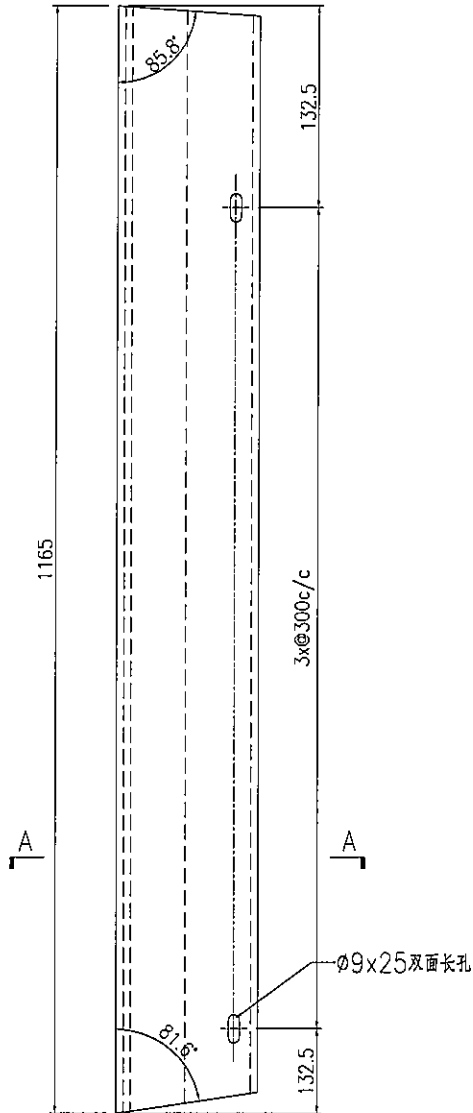
名稱	鐵件加工圖	制圖	曾建平	2020-01-08	修改			
材料	詳見加工圖	復核			日期			
顏色	熱浸鋅	批准			圖號	J837-ST41T		



美特鋁質 有限公司  
MIDI Aluminium Fabricator Ltd.

产品编号	L(MM)	数量	A	B	C	D	E	N	M
		1							

工程號 J837 地盤 觀塘



SECTION A-A

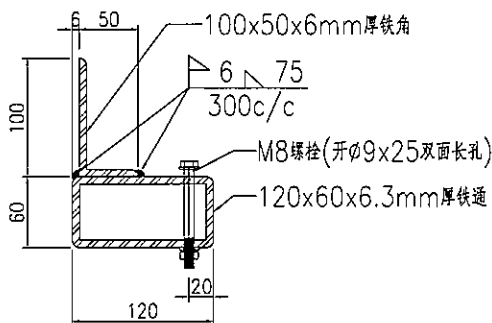
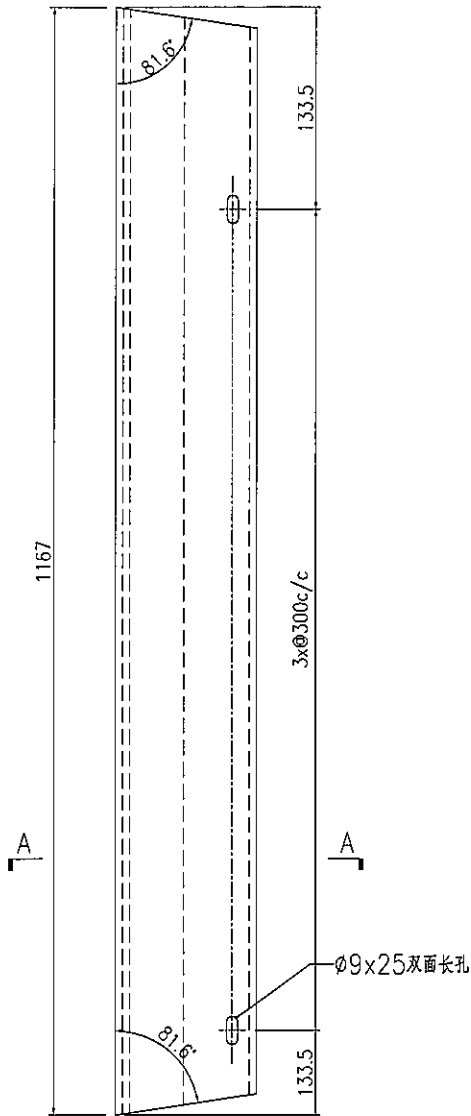
名稱	鐵件加工圖	制圖	曾建平	2020-01-08	修改		
材料	詳見加工圖	復核			日期		
顏色	熱浸鋅	批准			圖號	J837-ST42T	



美特鋁質有限公司  
MIDI Aluminium Fabricator Ltd.

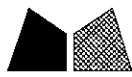
产品编号	L(MM)	数量	A	B	C	D	E	N	M
		4							

工程號	J837	地盤	觀塘
-----	------	----	----



SECTION A-A

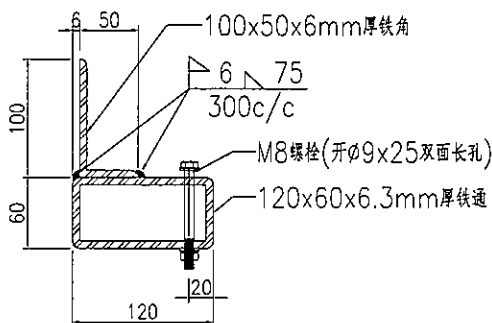
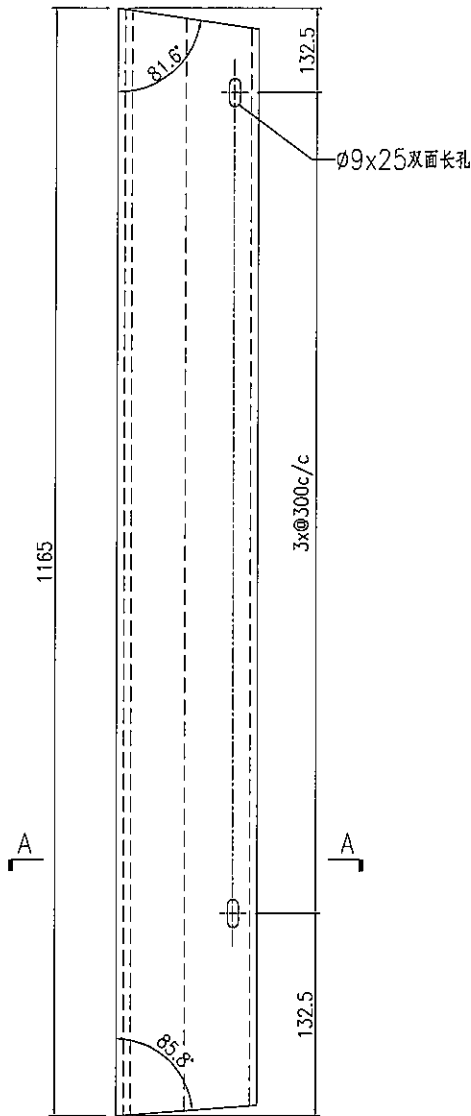
名稱	鐵件加工圖	制圖	曾建平	2020-01-08	修改		
材料	詳見加工圖	復核			日期		
顏色	熱浸鋅	批准			圖號	J837-ST43T	



美特鋁質 有限公司  
MIDI Aluminium Fabricator Ltd.

产品编号	L(MM)	数量	A	B	C	D	E	N	M
		1							

工程號	J837	地盤	觀塘
-----	------	----	----



SECTION A-A

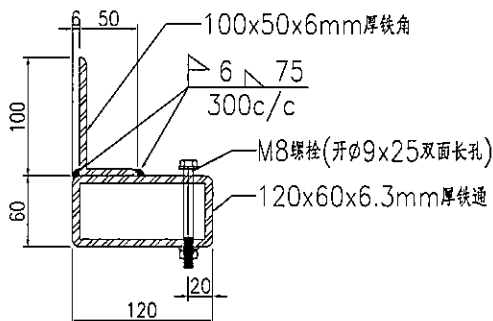
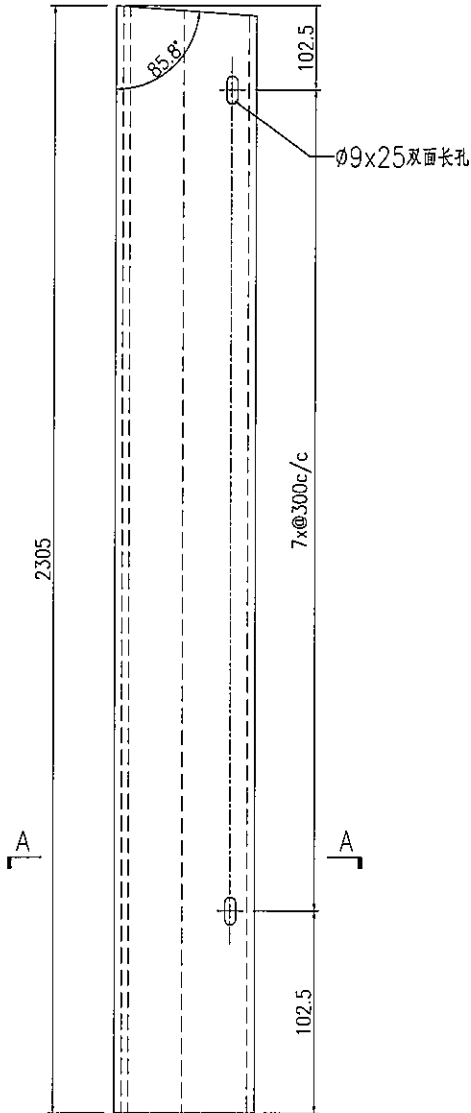
名稱	鐵件加工圖	制圖	曾建平	2020-01-08	修改			
材料	詳見加工圖	復核			日期			
顏色	熱浸鋅	批准			圖號	J837-ST44T		



美特鋁質 有限公司  
MIDI Aluminium Fabricator Ltd.

产品编号	L(MM)	数量	A	B	C	D	E	N	M
		1							

工程號 J837 地盤 觀塘



SECTION A-A

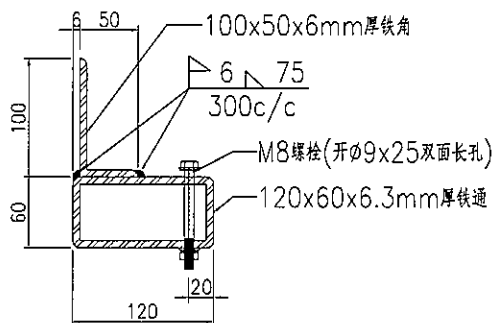
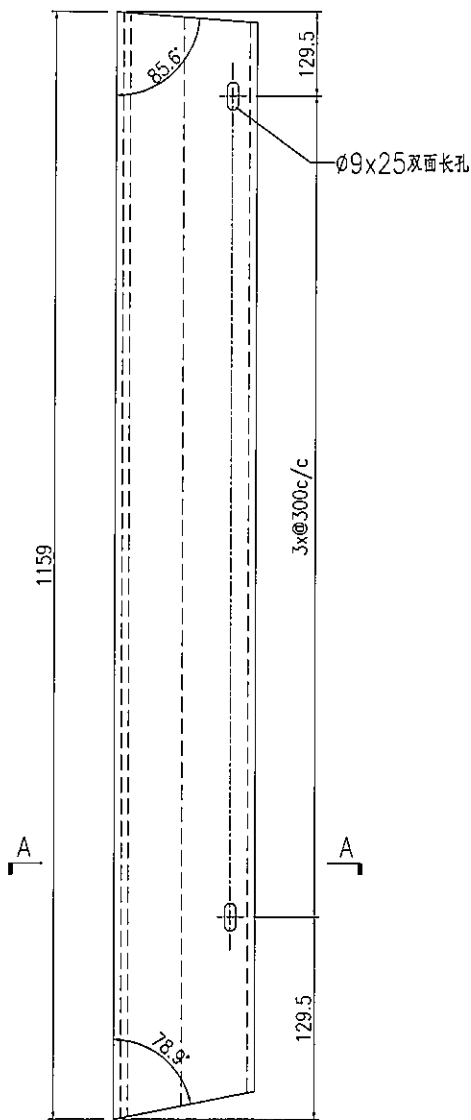
名稱	鐵件加工圖	制圖	曾建平	2020-01-08	修改			
材料	詳見加工圖	復核			日期			
顏色	熱浸鋅	批准			圖號	J837-ST45T		



美特鋁質有限公司  
MIDI Aluminium Fabricator Ltd.

产品编号	L(MM)	数量	A	B	C	D	E	N	M
		1							

工程號 J837 地盤 觀塘



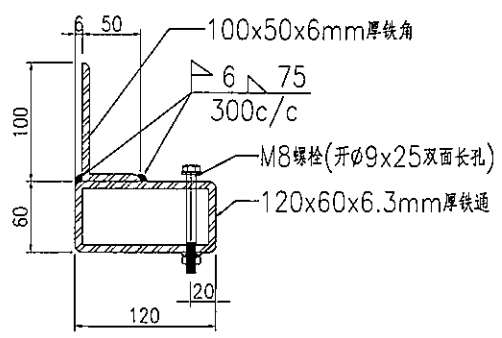
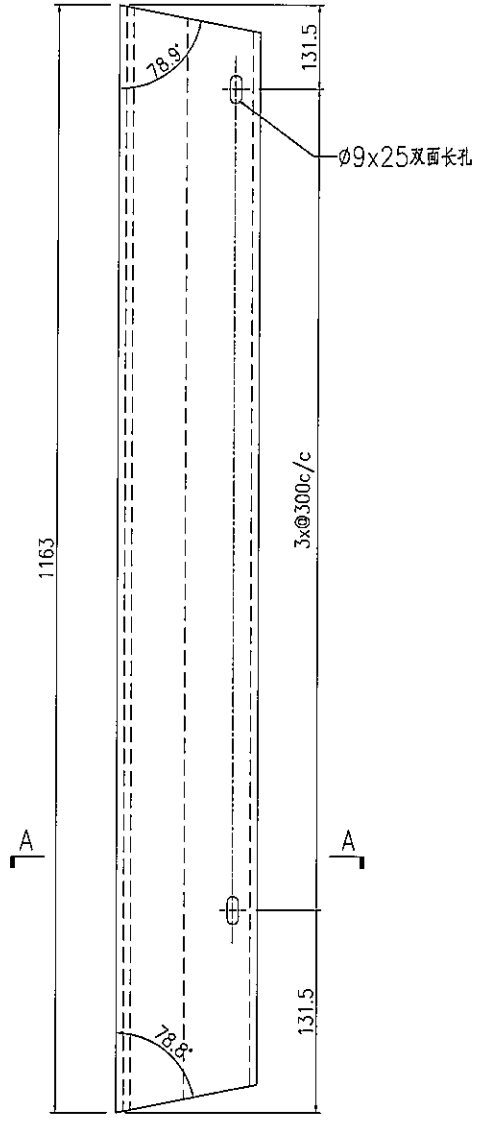
SECTION A-A

名稱	鐵件加工圖	制圖	曾建平	2020-01-08	修改		
材料	詳見加工圖	復核			日期		
顏色	熱浸鋅	批准			圖號	J837-ST46T	


**美特鋁質** 有限公司  
 MIDI Aluminium Fabricator Ltd.

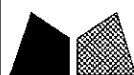
工程號	J837	地盤	觀塘
-----	------	----	----

产品编号	L(MM)	数量	A	B	C	D	E	N	M
		2							



SECTION A-A

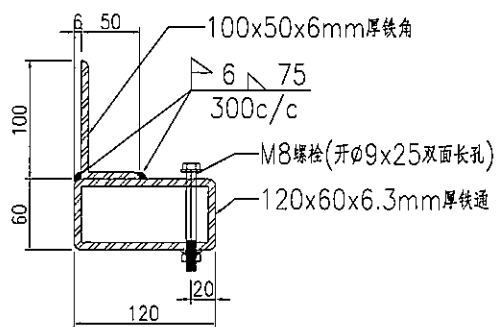
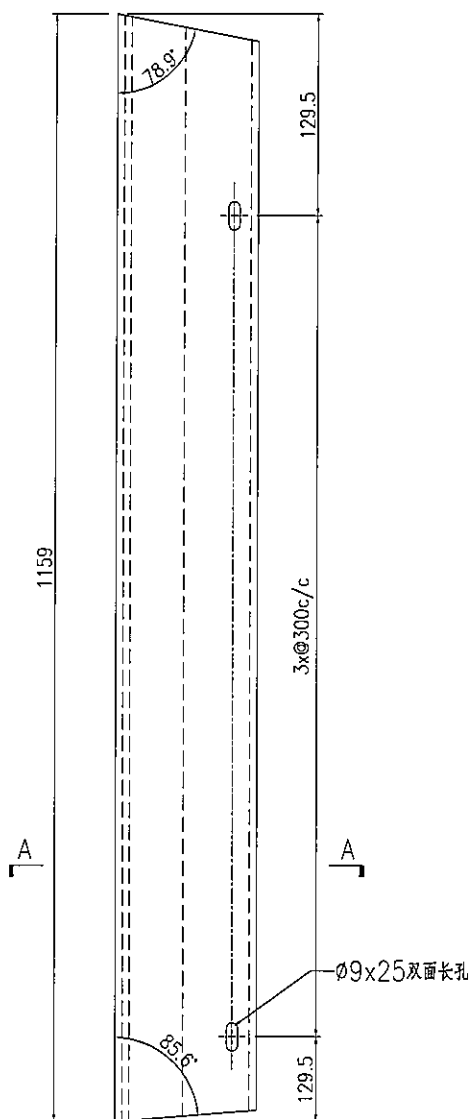
名稱	鐵件加工圖	制圖	曾建平	2020-01-08	修改		
材料	詳見加工圖	復核			日期		
顏色	熱浸鋅	批准			圖號	J837-ST47T	



美特鋁質 有限公司  
MIDI Aluminium Fabricator Ltd.

产品编号	L(MM)	数量	A	B	C	D	E	N	M
		1							

工程號 J837 地盤 觀塘



SECTION A-A

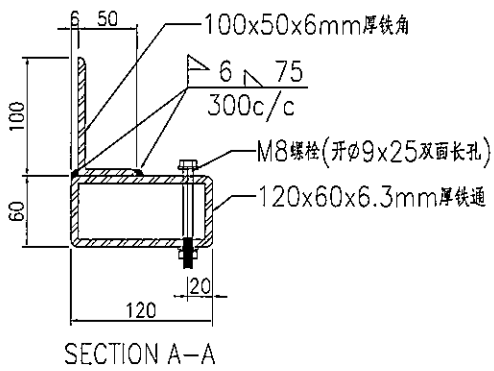
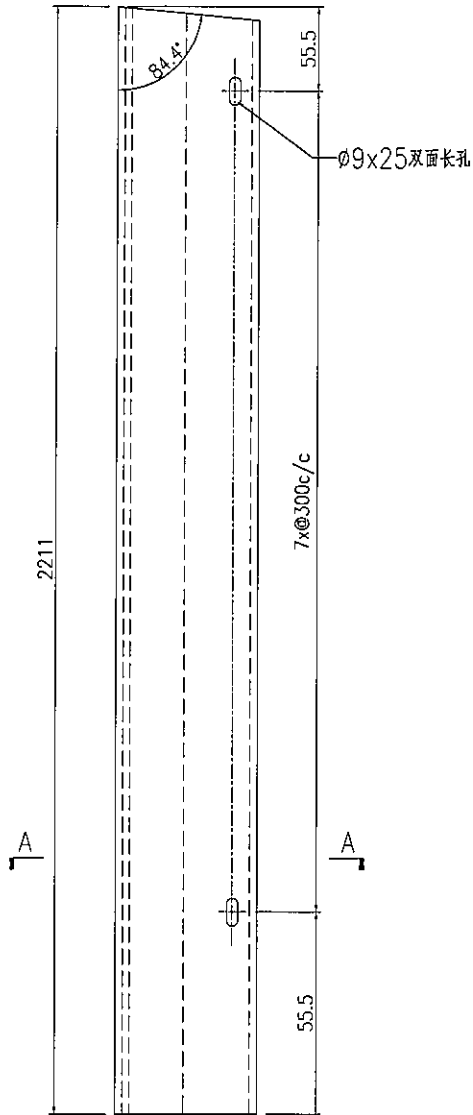
名稱	鐵件加工圖	制圖	曾建平	2020-01-08	修改			
材料	詳見加工圖	復核			日期			
顏色	熱浸鋅	批准			圖號	J837-ST48T		



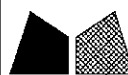
美特鋁質 有限公司  
MIDI Aluminium Fabricator Ltd.

产品编号	L(MM)	数量	A	B	C	D	E	N	M
		1							

工程號	J837	地盤	觀塘
-----	------	----	----



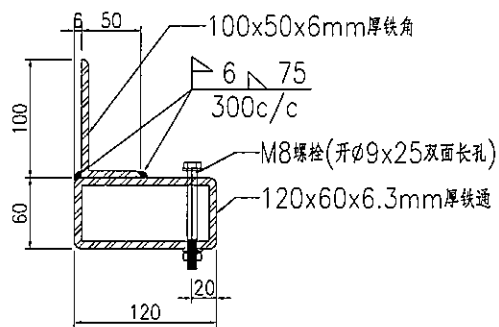
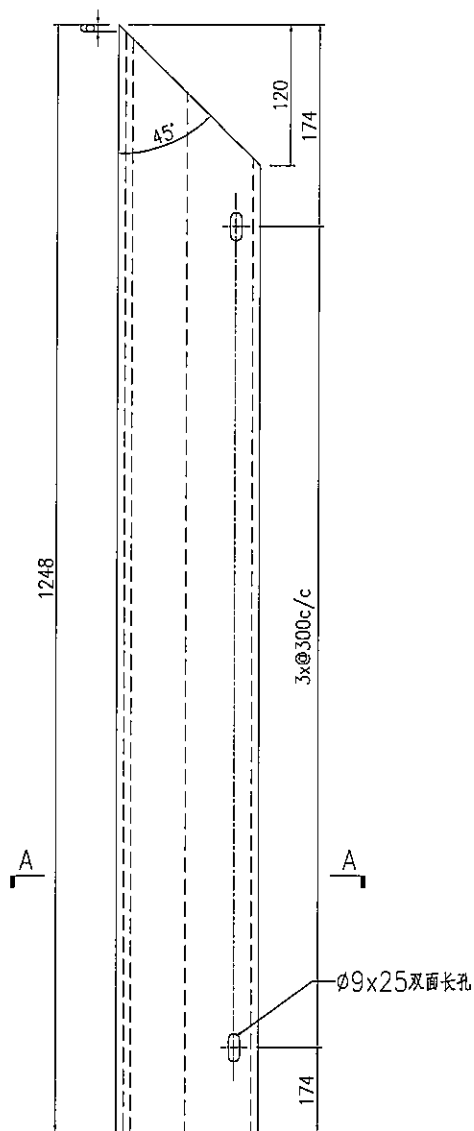
名稱	鐵件加工圖	制圖	曾建平	2020-01-08	修改		
材料	詳見加工圖	復核			日期		
顏色	熱浸鋅	批准			圖號	J837-ST49T	



美特鋁質 有限公司  
MIDI Aluminium Fabricator Ltd.

产品编号	L(MM)	数量	A	B	C	D	E	N	M
		1							

工程號	J837	地盤	觀塘
-----	------	----	----



SECTION A-A

名稱	鐵件加工圖	制圖	曾建平	2020-01-08	修改		
材料	詳見加工圖	復核			日期		
顏色	熱浸鋅	批准			圖號	J837-ST50T	

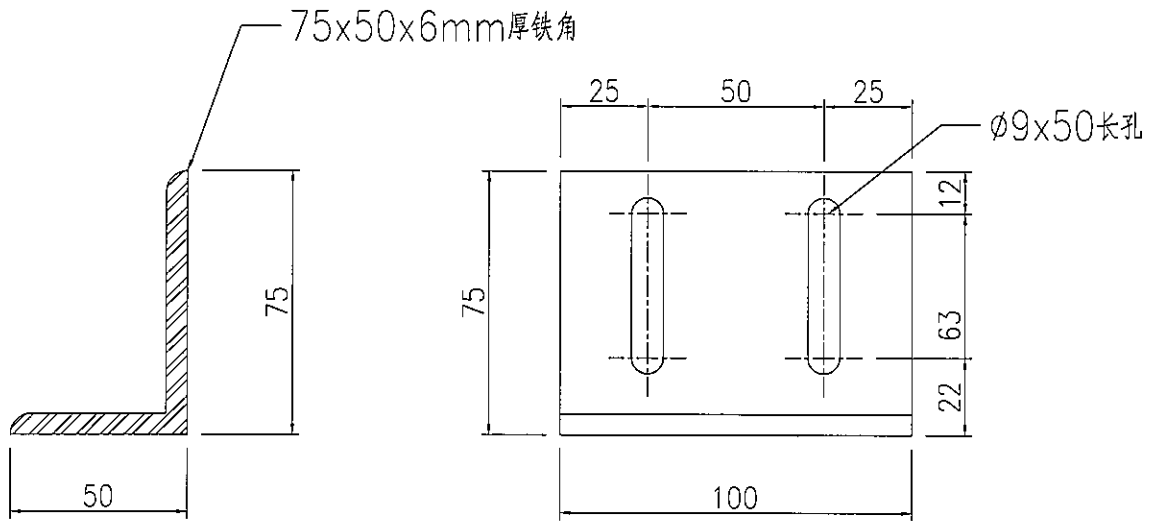
# EG-DWG3



美特鋁質 有限公司  
MIDI Aluminium Fabricator Ltd.

产品编号	L(MM)	数量	A	B	C	D	E	N	M
		120							

工程號 | J837 | 地盤 | 觀塘



名稱	鐵件加工圖	制圖	曾建平	2020-01-08	修改			
材料	詳見加工圖	復核			日期			
顏色	熱浸鋅	批准			圖號	J837-ST61T		

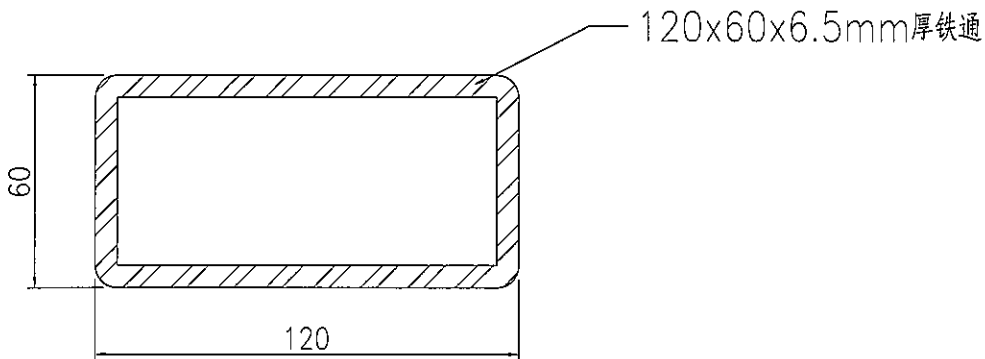
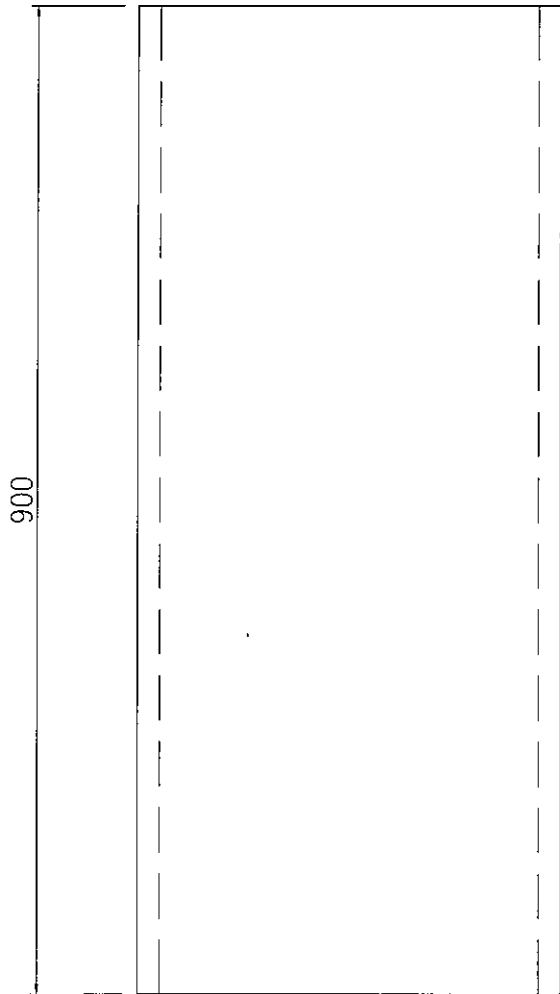
# EG-DWG3



美特鋁質 有限公司  
MIDI Aluminium Fabricator Ltd.

产品编号	L(MM)	数量	A	B	C	D	E	N	M
		55							

工程號	J837	地盤	觀塘
-----	------	----	----



名稱	鐵件加工圖	制圖	曾建平	2020-01-08	修改			
材料	詳見加工圖	復核			日期			
顏色	熱浸鋅	批准			圖號	J837-ST62T		

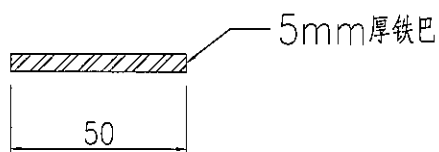
# EG-DWG3



美特鋁質 有限公司  
MIDI Aluminium Fabricator Ltd.

产品编号	L(MM)	数量	A	B	C	D	E	N	M
		300							

工程號	J837	地盤	觀塘
-----	------	----	----

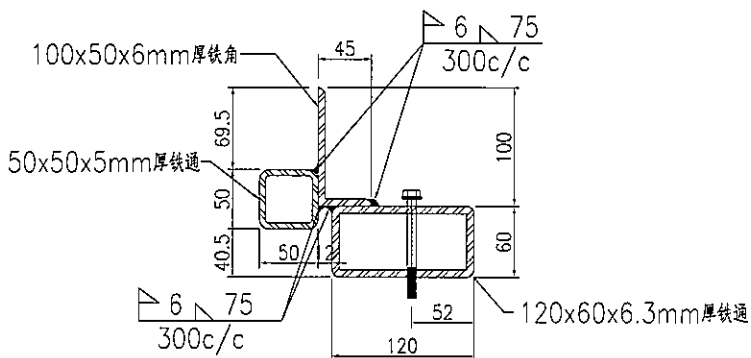
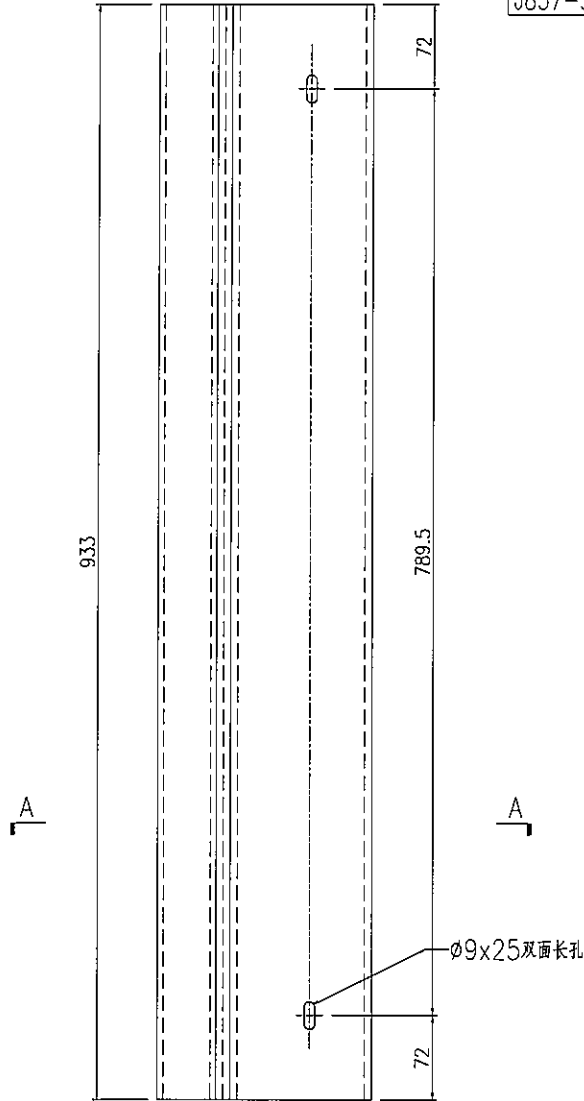


名稱	鐵件加工圖	制圖	曾建平	2020-01-08	修改			
材料	詳見加工圖	復核			日期			
顏色	熱浸鋅	批准			圖號	J837-ST63T		



产品编号	L(MM)	数量	A	B	C	D	E	N	M
J837-ST60T-01	3050	1	175	175				9	300
J837-ST60T-02	2300	4	100	100				7	300
J837-ST60T-03	1307	2	53.5	53.5				4	300
J837-ST60T-04	2220	9	60	60				7	300
J837-ST60T-05	2345	12	122.5	122.5				7	300
J837-ST60T-06	2130	1	165	165				7	300
J837-ST60T-07	1700	1	100	100				7	300

工程號 | J837 | 地盤 | 觀塘

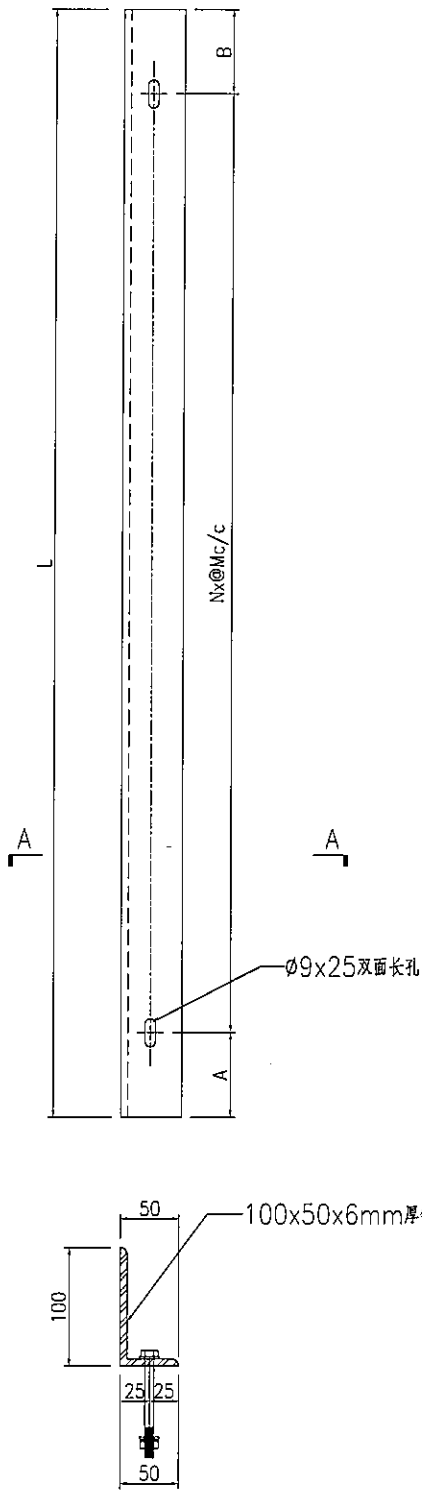


SECTION A-A

名稱	鐵件加工圖	制圖	曾建平	2020-01-08	修改		
材料	詳見加工圖	復核			日期		
顏色	熱浸鋅	批准			圖號	J837-ST60T	



工程號 J837 地盤 觀塘



SECTION A-A

产品编号	L(MM)	数量	A	B	C	D	E	N	M
J837-ST70T-01	2300	1	100	100				7	300
J837-ST70T-02	1921	4	60.5	60.5				6	300
J837-ST70T-03	1350	1	75	75				4	300
J837-ST70T-04	1218	2	159	159				3	300
J837-ST70T-05	2390	14	145	145				7	300
J837-ST70T-06	2092	1	146	146				6	300
J837-ST70T-07	790	5	95	95				2	300
J837-ST70T-08	2274	2	87	87				7	300
J837-ST70T-09	674	1	87	87				2	250
J837-ST70T-10	1188	3	144	144				3	300
J837-ST70T-11	1490	4	145	145				4	300
J837-ST70T-12	1175	1	137.5	137.5				3	300
J837-ST70T-13	2126	1	163	163				6	300
J837-ST70T-14	2206	1	53.5	53.5				7	300
J837-ST70T-15	2900	1	100	100				9	300
J837-ST70T-16	490	2	95	95				1	300
J837-ST70T-17	2340	7	120	120				7	300
J837-ST70T-18	2380	7	140	140				7	300
J837-ST70T-19	740	2	70	70				7	300
J837-ST70T-20	780	1	90	90				7	300
J837-ST70T-21	1450	1	125	125				4	300
J837-ST70T-22	2050	5	125	125				6	300
J837-ST70T-23	1435	1	117.5	117.5				4	300
J837-ST70T-24	1590	12	195	195				4	300
J837-ST70T-25	1570	3	185	185				4	300
J837-ST70T-26	1190	1	145	145				3	300
J837-ST70T-27	3050	1	175	175				9	300
J837-ST70T-28	2300	4	100	100				7	300
J837-ST70T-29	1307	2	53.5	53.5				4	300
J837-ST70T-30	2220	9	60	60				7	300
J837-ST70T-31	2345	12	122.5	122.5				7	300
J837-ST70T-32	2130	1	165	165				7	300
J837-ST70T-33	1700	1	100	100				7	300
J837-ST70T-34	1545	1	122.5	232.5				4	300
J837-ST70T-35	1260	1	120	240				3	300
J837-ST70T-36	1219	1	215	104				3	300
J837-ST70T-37	1138	1	114.5	123.5				3	300
J837-ST70T-38	1131	4	115.5	115.5				3	300
J837-ST70T-39	1138	1	123.5	114.5				3	300
J837-ST70T-40	2296	1	102.5	93.5				7	300
J837-ST70T-41	1127	1	106.5	120.5				3	300
J837-ST70T-42	1116	1	107.5	108.5				3	300
J837-ST70T-43	1127	1	120.5	106.5				3	300
J837-ST70T-44	2199	1	55.5	43.5				7	300
J837-ST70T-45	1128	1	174	54				3	300

名稱	鐵件加工圖	制圖	曾建平	2020-01-08	修改			
材料	詳見加工圖	復核			日期			
顏色	熱浸鋅	批准			圖號	J837-ST70T		