



工程指示 / 要求簡箋(E.I.)

工程指示編號：EI / 1455 / 20

修改版次：B

工程編號：J837 平台

工程名稱：觀塘 裕民坊平台

工程項目：地盤用鐵件加工圖第一批(3樓 Glass wall)

收件人：Maggie

發件人：Leung Hin Wai

日期：3/3-2020

要求提供 /  確認 事項：

- ( ) 初步鋁料 B.M.
- ( ) 正式鋁料 B.M.
- ( ) 配件 B.M.
- ( ) 其他：\_\_\_\_\_
- ( ) 加工拆圍，然後生產
- ( ) 技術上資料 / 指示
- ( ) 樣辦或貨品說明書

To = 銀同心小姐/林哥  
 尺寸表  
 報價  
 分判合約  
 請修改加工內容。

內容：

現附上 3 樓 Glass Wall 鐵件加工圖，請加工送地盤。

新增和修改

在 3月31日 已 Wechat 給銀同林哥

Handwritten signature

請在 \_\_\_\_\_ 前完成上列要求。

附： -

以上項目為：

原合約工程包

原合約工程加 / 減賬

新工程報價

原因： -

分發東莞各部門：

- ( ) 生產技術總監  連附件 ( ) 技術部  連附件 ( ) 生產部  連附件 ( ) 機械設計部  連附件
- ( ) 採購部  連附件 ( ) 生產統籌部  連附件
- ( ) 質檢部  連附件 ( ) 會計部  連附件 ( ) 報關組  連附件 ( ) 其他 \_\_\_\_\_  連附件

分發香港各部門：

- ( ) 行政部  連附件 ( ) 會計部  連附件 ( ) 統籌部  連附件 ( ) 工程部地盤科(文柄)  連附件
- ( ) 採購部  連附件 ( ) QS 部  連附件 ( ) 維修部  連附件 ( ) 其他 \_\_\_\_\_  連附件

傳遞編號：

發件人簽署：

項目經理簽署：

Handwritten signatures for Leung Hin Wai and Project Manager



圖則登記表  
DRAWING REGISTER

工程名稱 Project Title: 觀塘天窗項目		接收日期 Receiving Date (適用於客戶圖則)												
工程編號 Project No: J-837		年												
		月												
		日												

分發予 Distributed To					發出日期 Issued Date															
					年	20	20	20												
					月	01	03	03												
					日	08	30	30												

圖則編號 Drg. No.	圖則名稱 Drawing Title
J837-ST83B	鐵件加工圖
J837-ST71B	鐵件加工圖
J837-ST01T	鐵件加工圖
J837-ST02T	鐵件加工圖
J837-ST03T	鐵件加工圖
J837-ST04T	鐵件加工圖
J837-ST05T	鐵件加工圖
J837-ST06T	鐵件加工圖
J837-ST07T	鐵件加工圖
J837-ST08T	鐵件加工圖
J837-ST09T	鐵件加工圖
J837-ST10T	鐵件加工圖
J837-ST11T	鐵件加工圖
J837-ST12T	鐵件加工圖
J837-ST13T	鐵件加工圖
J837-ST14T	鐵件加工圖
J837-ST15T	鐵件加工圖
J837-ST16T	鐵件加工圖
J837-ST17T	鐵件加工圖
J837-ST18T	鐵件加工圖
J837-ST19T	鐵件加工圖
J837-ST20T	鐵件加工圖
J837-ST21T	鐵件加工圖
J837-ST22T	鐵件加工圖
J837-ST23T	鐵件加工圖
J837-ST24T	鐵件加工圖
J837-ST25T	鐵件加工圖
J837-ST26T	鐵件加工圖

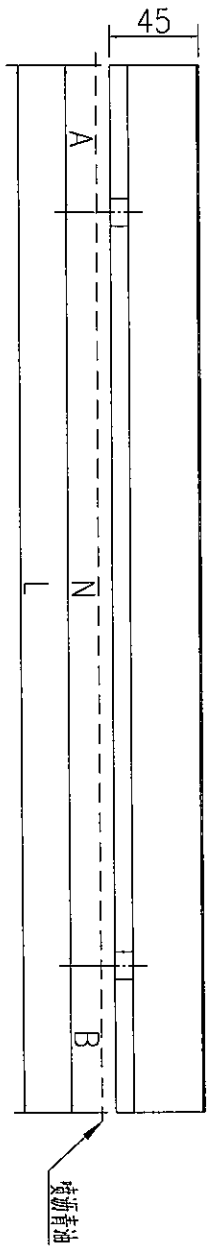
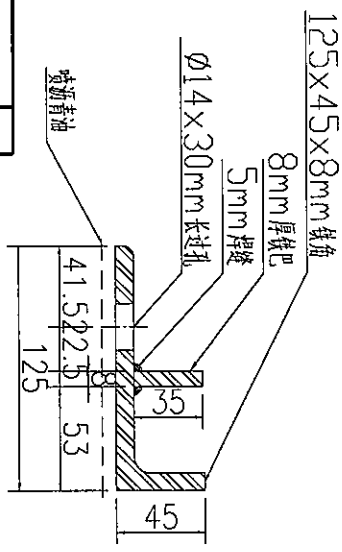
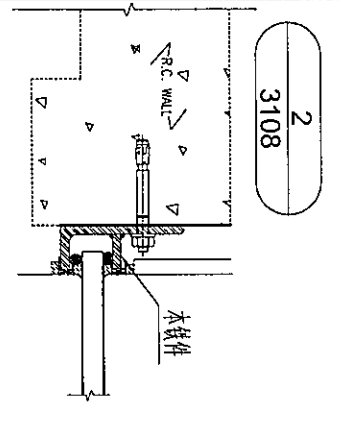
修訂編號 Revision No.																			
新增	-																		
-	-	-																	
-	-	-																	
-	-	-																	
-	-	-																	
-	-	B																	
-	-	A																	
-	-	-																	
-	-	-																	
-	-	B																	
-	-	A																	
-	-	A																	
-	-	-																	
-	-	-																	
-	-	A																	
-	-	-																	
-	-	-																	
-	-	B																	
-	-	B																	
-	-	-																	
-	-	-																	
-	-	-																	
-	-	-																	
-	-	-																	
-	-	-																	
-	-	-																	

4.

圖則登記表 DRAWING REGISTER														
接收日期 Receiving Date (適用於客戶圖則)														
工程名稱 Project Title: 觀塘天窗項目					年									
					月									
工程編號 Project No: J-837					日									
分發予 Distributed To					發出日期 Issued Date									
					年	20	20	20						
					月	01	03	03						
					日	08	30	30						
圖則編號 Drg. No.	圖則名稱 Drawing Title	修訂編號 Revision No.												
J837-ST27T	鐵件加工圖	-	-	-										
J837-ST28T	鐵件加工圖	-	-	-										
J837-ST29T	鐵件加工圖	-	-	-										
J837-ST30T	鐵件加工圖	-	-	-										
J837-ST31T	鐵件加工圖	-	-	-										
J837-ST39T	鐵件加工圖	-	-	-										
J837-ST40T	鐵件加工圖	-	-	-										
J837-ST41T	鐵件加工圖	-	-	-										
J837-ST42T	鐵件加工圖	-	-	-										
J837-ST43T	鐵件加工圖	-	-	-										
J837-ST44T	鐵件加工圖	-	-	-										
J837-ST45T	鐵件加工圖	-	-	-										
J837-ST46T	鐵件加工圖	-	-	-										
J837-ST47T	鐵件加工圖	-	-	-										
J837-ST48T	鐵件加工圖	-	-	-										
J837-ST49T	鐵件加工圖	-	-	-										
J837-ST50T	鐵件加工圖	-	-	-										
J837-ST60T	鐵件加工圖	-	-	-										
J837-ST61T	鐵件加工圖	-	-	-										
J837-ST62T	鐵件加工圖	-	-	-										
J837-ST63T	鐵件加工圖	-	-	-										
J837-ST70T	鐵件加工圖	-	-	-										
J837-ST80T	鐵件加工圖		新增	-										
J837-ST81T	鐵件加工圖		新增	-										

**美特铝质** 有限公司  
MIDI Aluminium Fabricator Ltd.

工程號 J-837 地盤 觀塘



序号	编号	数量	长度(L)	A	N		B	
1	J837-ST64B	1	2650	200	750	X	3	200
2	J837-ST65B	1	1200	225	750	X	1	225
3	J837-ST66B	2	2832	291	750	X	3	291
4	J837-ST67B	3	2900	325	750	X	3	325

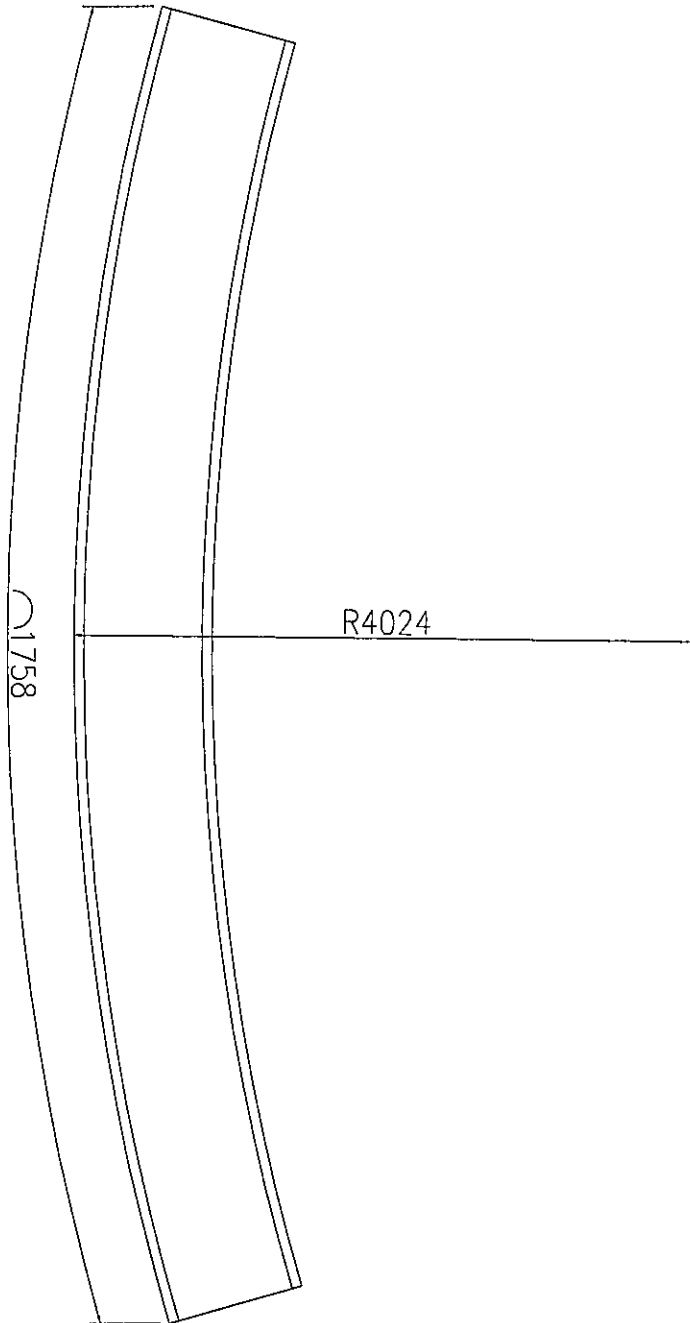
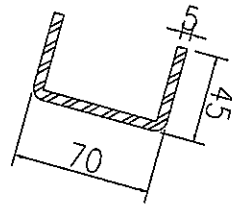
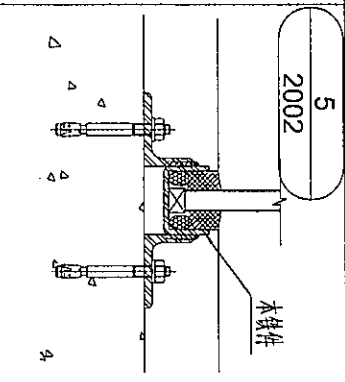
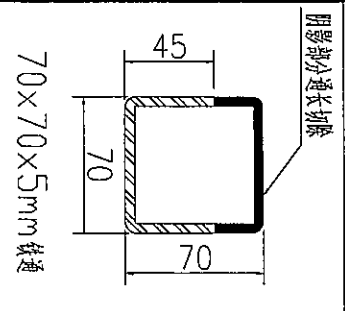
名稱	鐵件加工圖	制圖	吳祿瑜	2019.12.31	修改	A	
材料	详见加工圖	復核			日期	2020-03-30	
顏色	热浸镀锌+喷漆青油	批准			圖號	J837-ST64B	

EG-DWG3

 美特鋁質 有限公司  
MIDI Aluminium Fabricator Ltd.

工程號	J-837	地盤	觀塘
-----	-------	----	----

數量: 4 件



名稱	鐵件加工圖	制圖	吳祿瑜	2019.12.31	修改			
材料	70x70x5mm 鐵通	復核			日期			
顏色	熱浸鍍鋅	批准			圖號	J837-ST80B		



美特鋁質 有限公司  
MIDI Aluminium Fabricator Ltd.

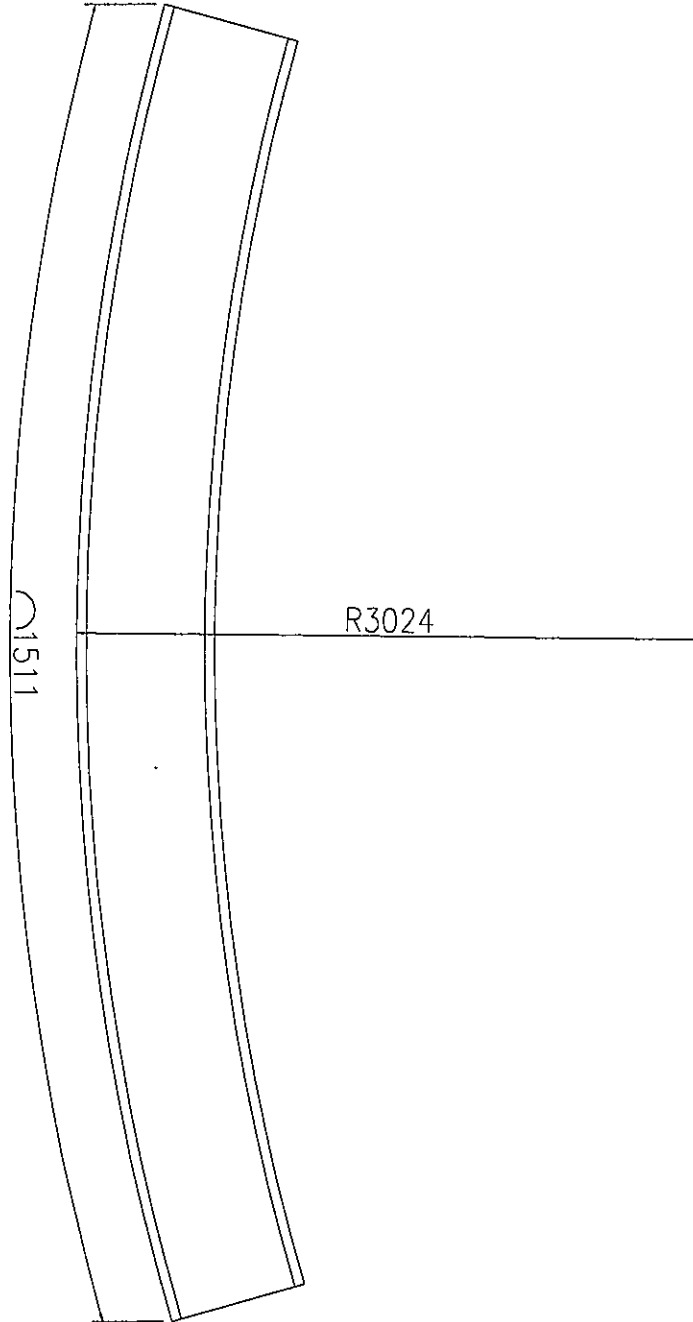
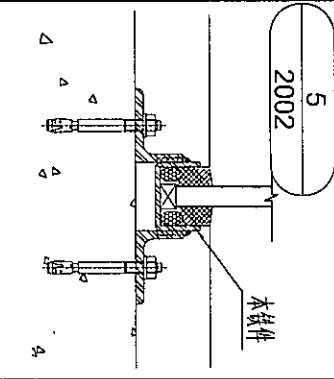
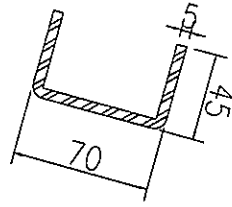
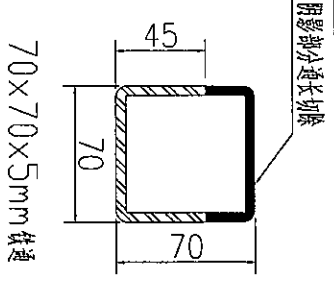
工程號

J-837

地盤

觀塘

數量: 3 件

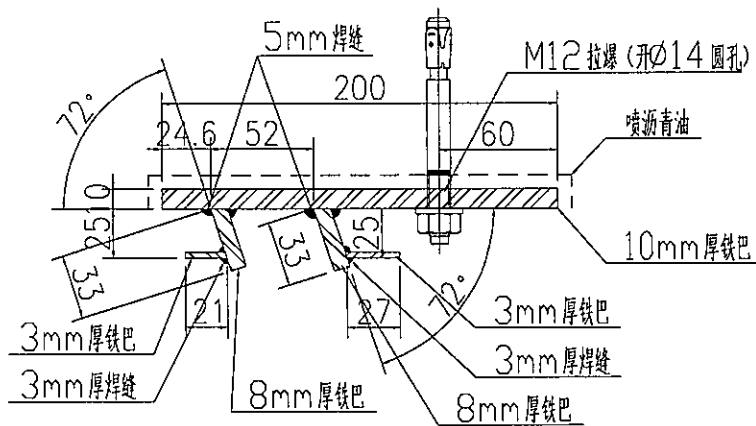
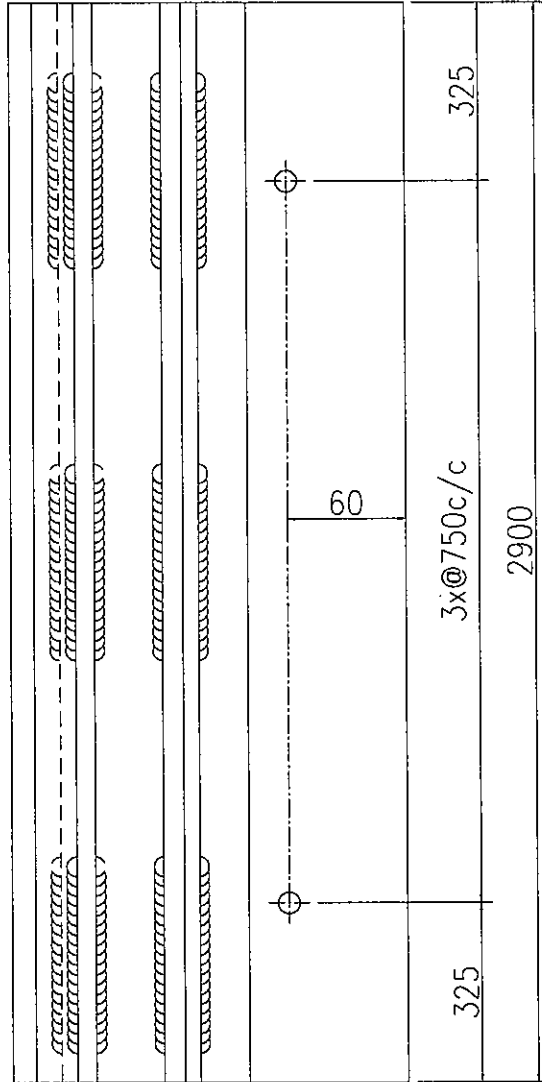


名稱	鐵件加工圖	制圖	吳禕瑜	2019.12.31	修改			
材料	70x70x5mm鐵通	復核			日期			
顏色	熱浸鍍鋅	批准			圖號	J837-ST81B		

美特鋁質有限公司  
MIDI Aluminium Fabricator Ltd.

数量: 1 件

工程號	J-837	地盤	觀塘
-----	-------	----	----

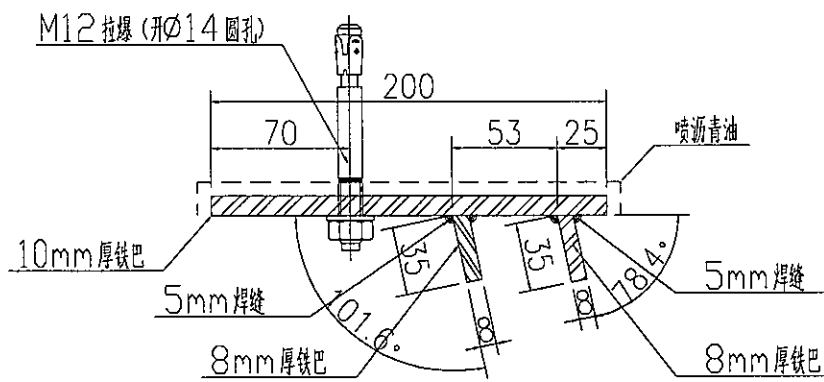
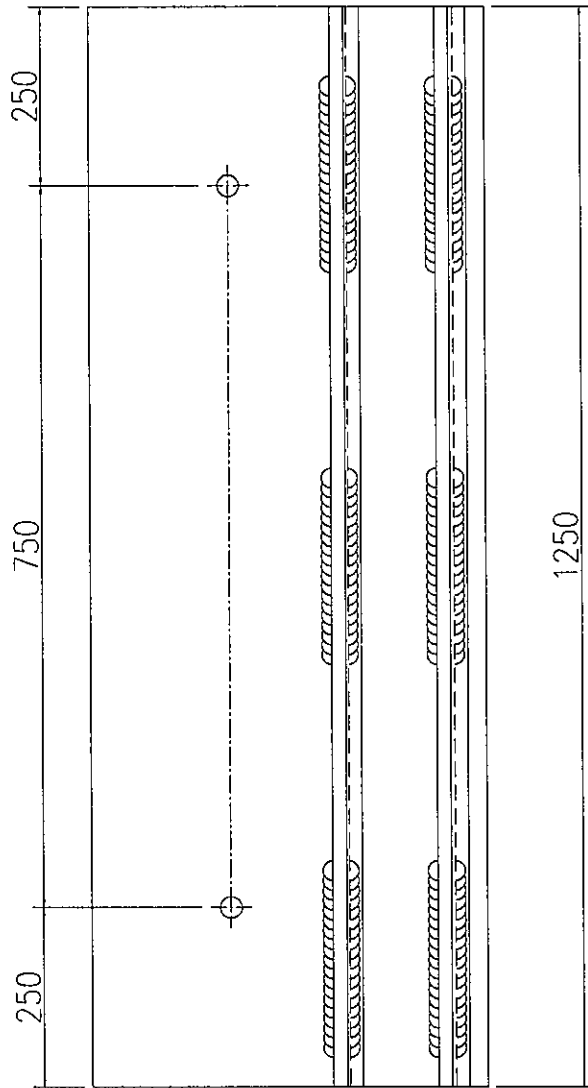


名稱	鐵件加工圖	制圖	吳禕瑜	2019.12.31	修改		
材料	詳見加工圖	復核			日期		
顏色	熱浸鍍鋅+噴瀝青油	批准			圖號	J837-ST82B	

美特铝质有限公司  
MIDI Aluminium Fabricator Ltd.

数量: 1 件

工程號 J-837 地盤 觀塘

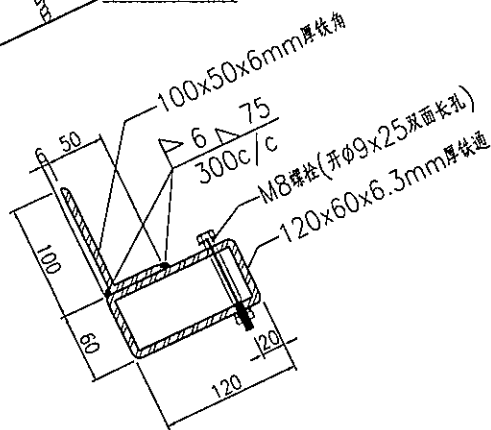
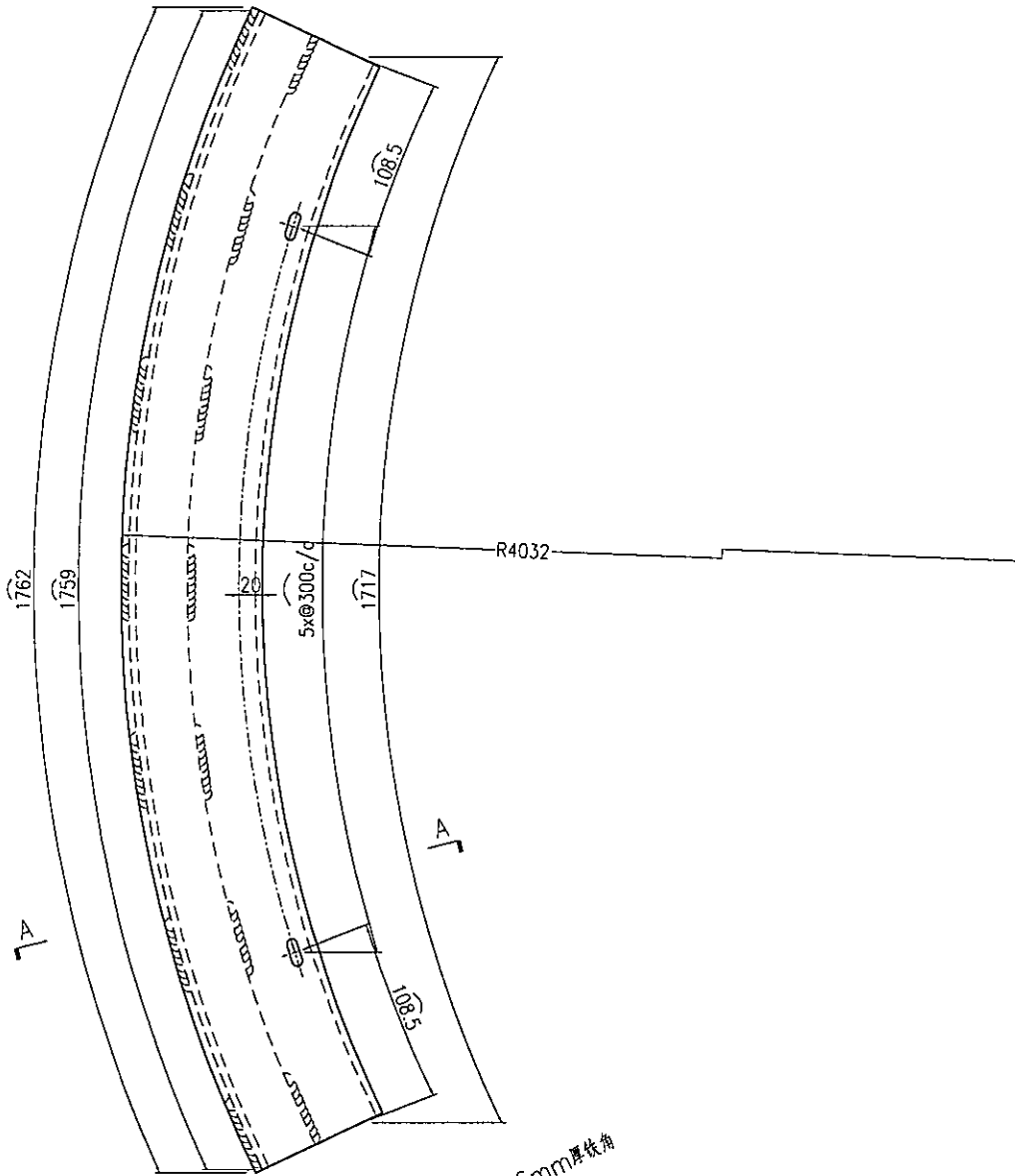


名稱	鐵件加工圖	制圖	吳祿瑜	2019.12.31	修改		
材料	詳見加工圖	復核			日期		
顏色	熱浸鍍鋅+噴瀝青油	批准			圖號	J837-ST83B	

美特鋁質有限公司  
MIDI Aluminium Fabricator Ltd.

产品编号	L(MM)	数量	A	B	C	D	E	N	M
		4							

工程號 J837 地盤 觀塘



SECTION A-A

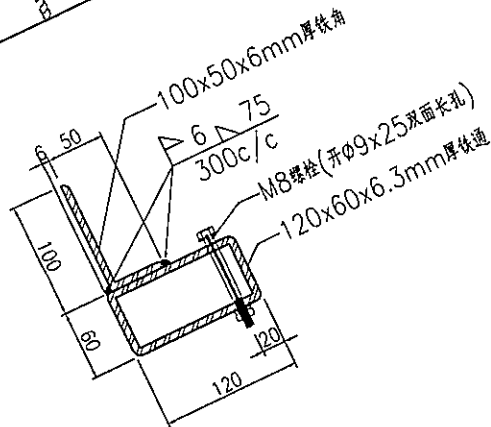
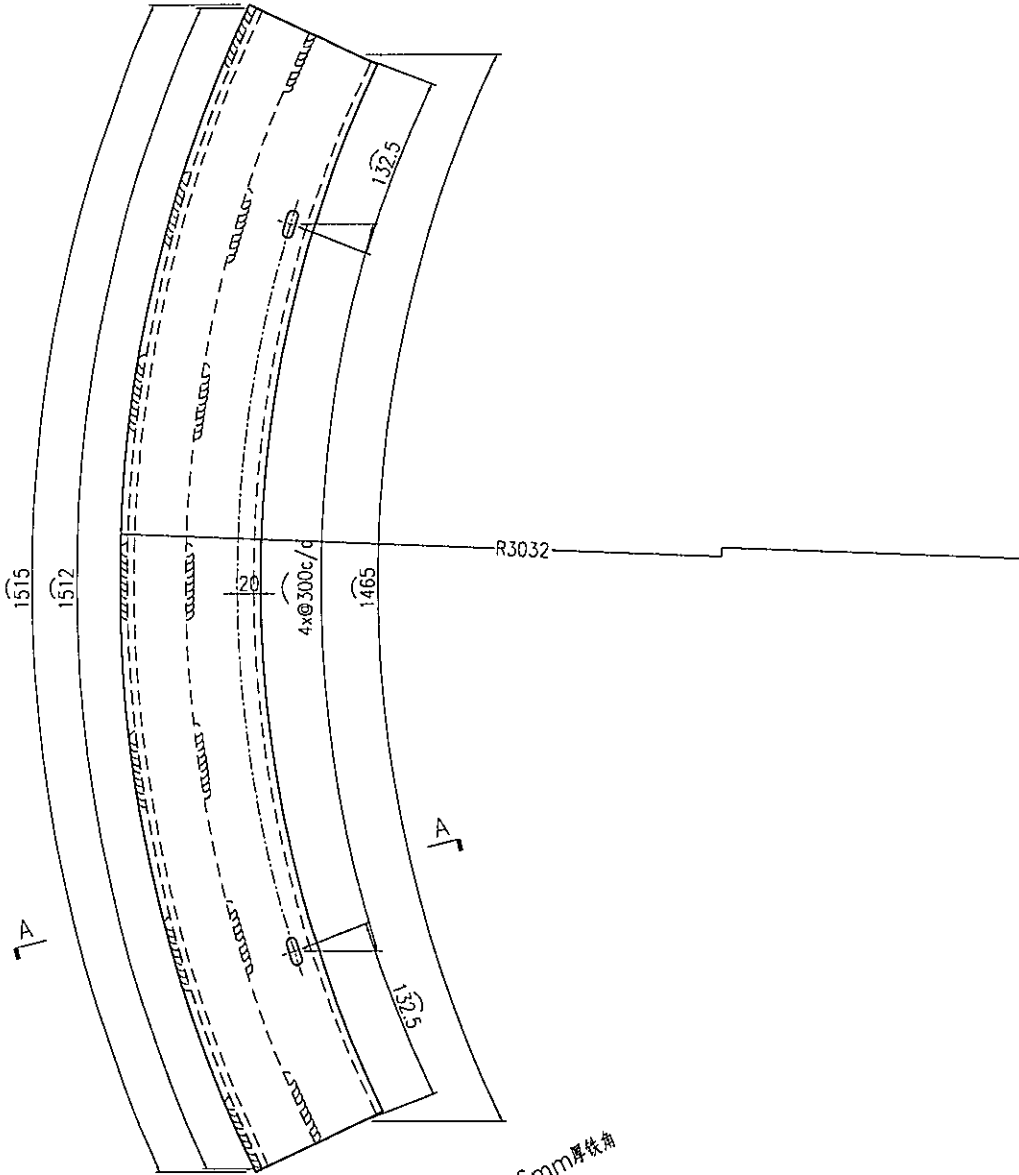
名稱	鐵件加工圖	制圖	曾建平	2020-01-08	修改		
材料	詳見加工圖	復核			日期		
顏色	熱浸鋅	批准			圖號	J837-ST80T	



美特鋁質 有限公司  
MIDI Aluminium Fabricator Ltd.

产品编号	L(MM)	数量	A	B	C	D	E	N	M
		3							

工程號	J837	地盤	觀塘
-----	------	----	----



SECTION A-A

名稱	鐵件加工圖	制圖	曾建平	2020-01-08	修改		
材料	詳見加工圖	復核			日期		
顏色	熱浸鋅	批准			圖號	J837-ST81T	

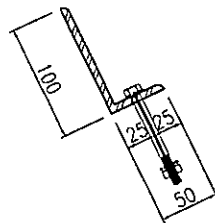
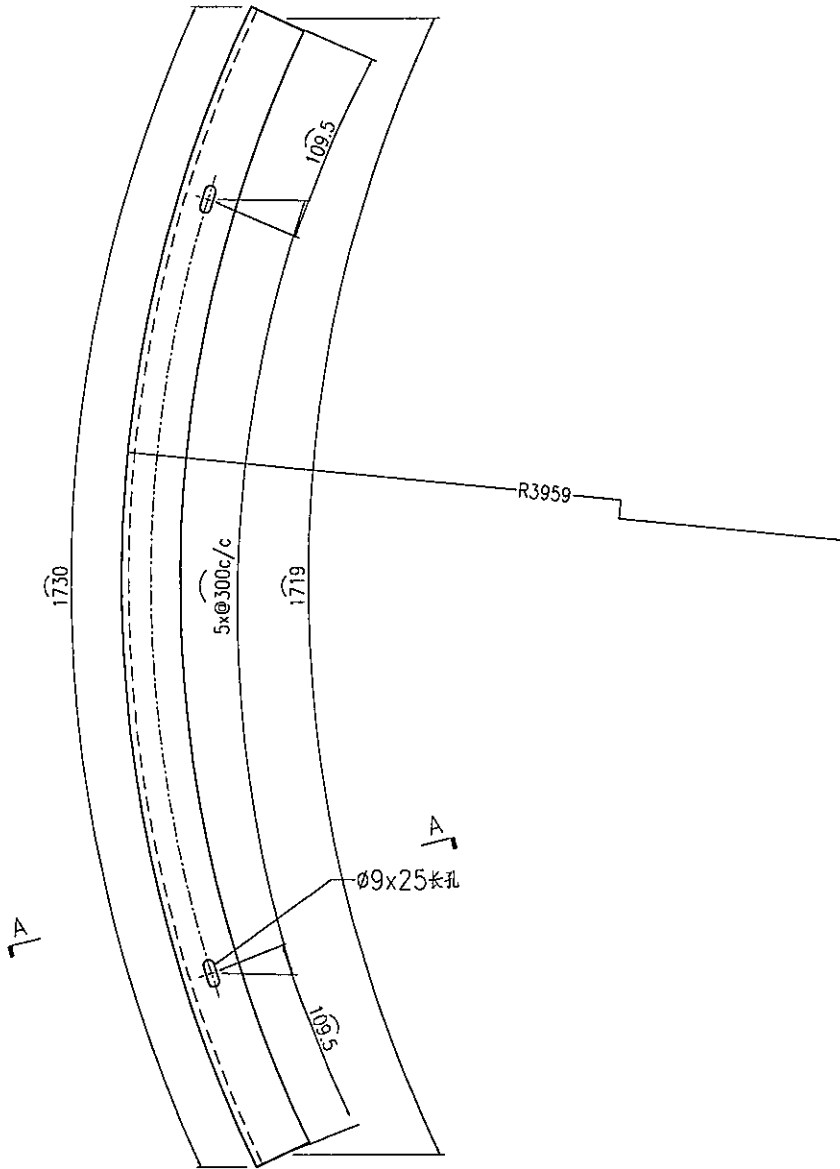
EG-DWG3



美特鋁質 有限公司  
MIDI Aluminium Fabricator Ltd.

产品编号	L(MM)	数量	A	B	C	D	E	N	M
		4							

工程號	J837	地盤	觀塘
-----	------	----	----



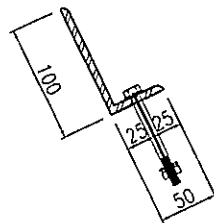
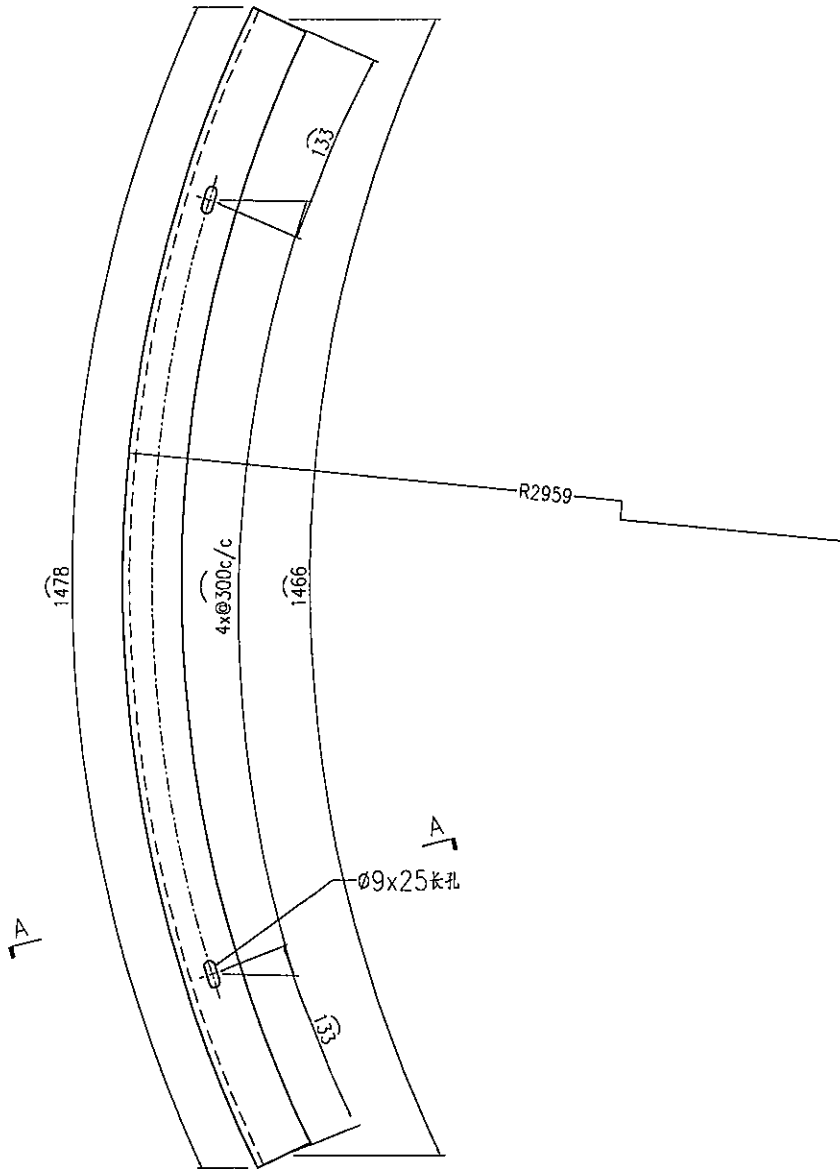
SECTION A-A

名稱	鐵件加工圖	制圖	曾建平	2020-01-08	修改			
材料	詳見加工圖	復核			日期			
顏色	熱浸鋅	批准			圖號	J837-ST82T		


**美特鋁質** 有限公司  
 MIDI Aluminium Fabricator Ltd.

产品编号	L(MM)	数量	A	B	C	D	E	N	M
		3							

工程號	J837	地盤	觀塘
-----	------	----	----



SECTION A-A

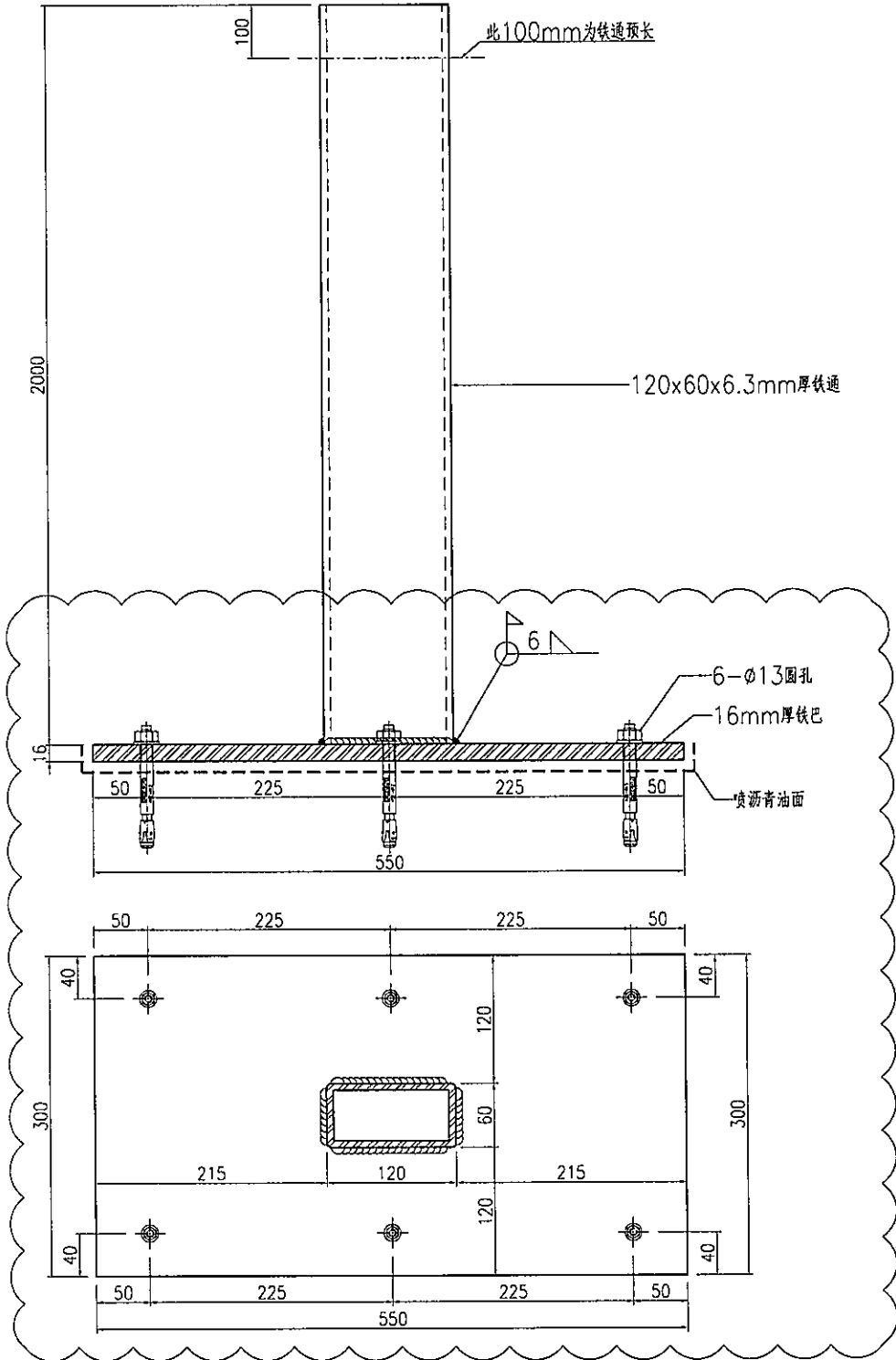
名稱	鐵件加工圖	制圖	曾建平	2020-01-08	修改		
材料	詳見加工圖	復核			日期		
顏色	熱浸鋅	批准			圖號	J837-ST83T	

 美特鋁質 有限公司  
MIDI Aluminium Fabricator Ltd.

产品编号	L(MM)	数量	A	B	C	D	E	N	M
		45							

工程號	J837	地盤	觀塘
-----	------	----	----

注明: J837-WZ01用13件.  
J837-WZ05用30件.  
后备2件.



*A*

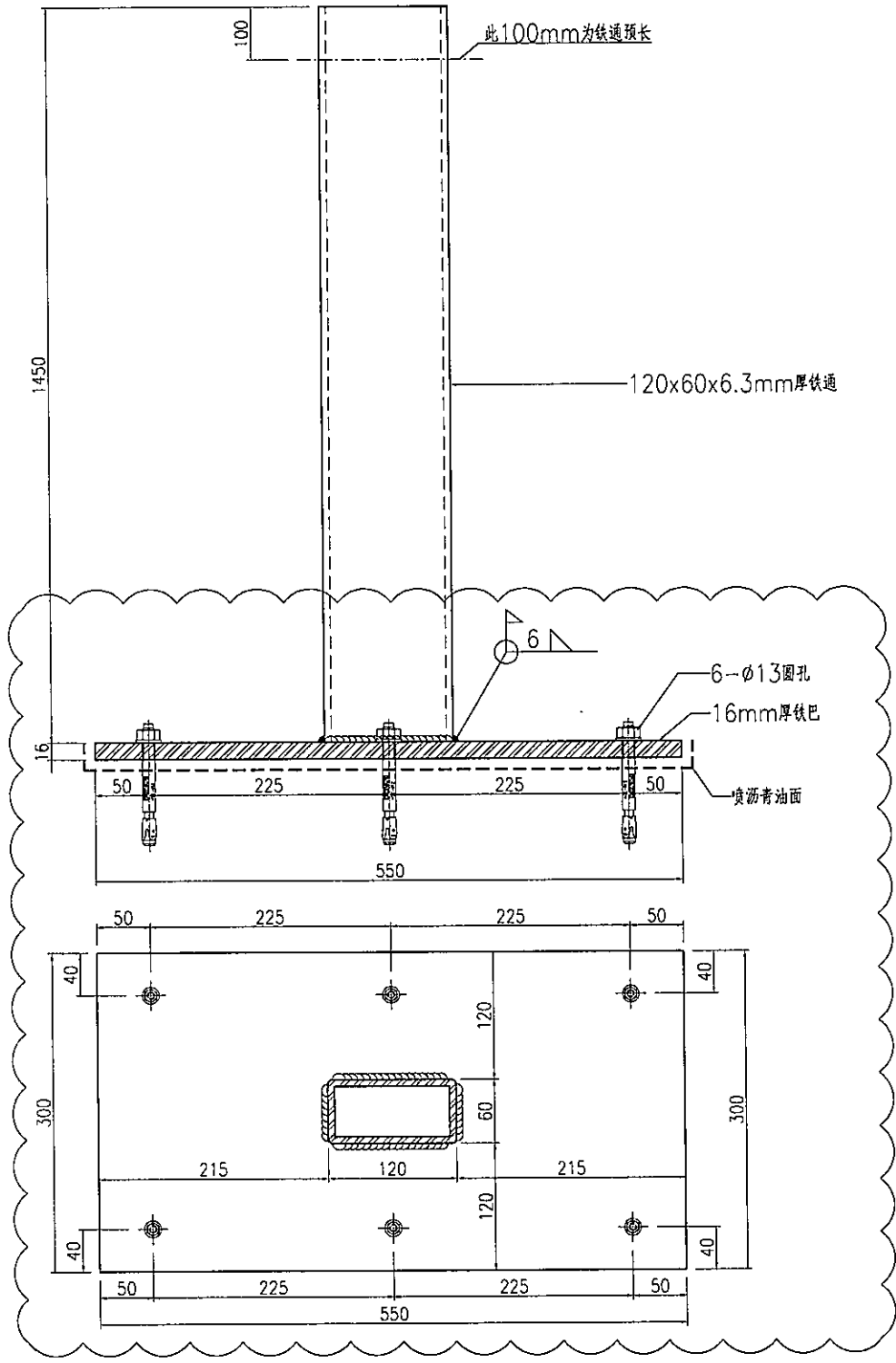
名稱	鐵件加工圖	制圖	曾建平	2020-01-08	修改	A	B
材料	詳見加工圖	復核			日期	2020.02.12	2020.03.31
顏色	熱浸鋅+噴瀝青油	批准			圖號	J837-ST04T	

**美特鋁質** 有限公司  
MIDI Aluminium Fabricator Ltd.

产品编号	L(MM)	数量	A	B	C	D	E	N	M
		3							

工程號	J837	地盤	觀塘
-----	------	----	----

注明: J837-WZ01用2件.  
J837-WZ07用1件.



☆

名稱	鐵件加工圖	制圖	曾建平	2020-01-08	修改	A	
材料	詳見加工圖	復核			日期	2020.03.31	
顏色	熱浸鋅+噴瀝青油	批准			圖號	J837-ST05T	

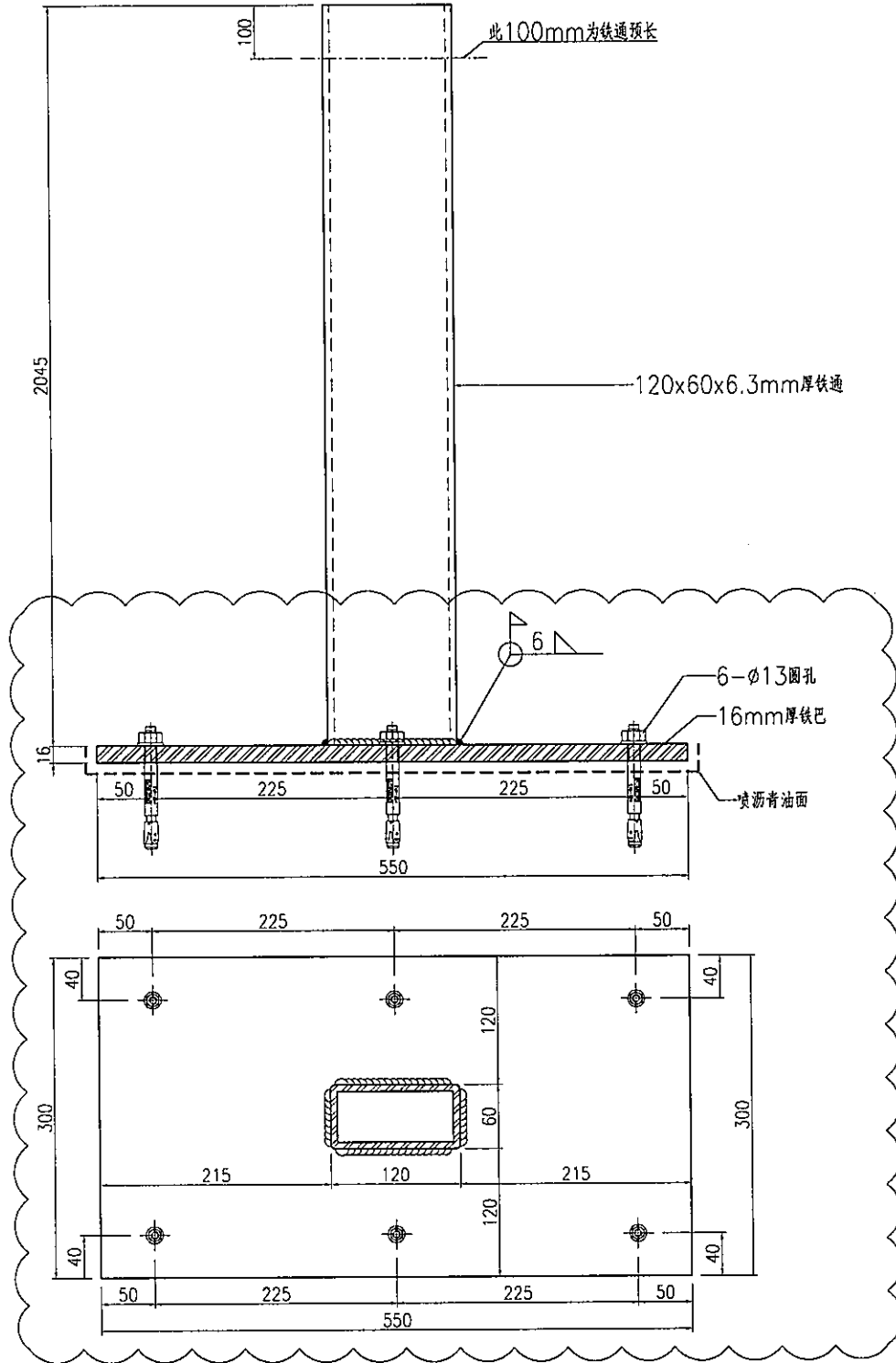


美特鋁質 有限公司  
MIDI Aluminium Fabricator Ltd.

产品编号	L(MM)	数量	A	B	C	D	E	N	M
		80							

工程號	J837	地盤	觀塘
-----	------	----	----

注明: J837-WZ02用6件,  
J837-WZ04用35件,  
J837-WZ07用15件,  
后备3件



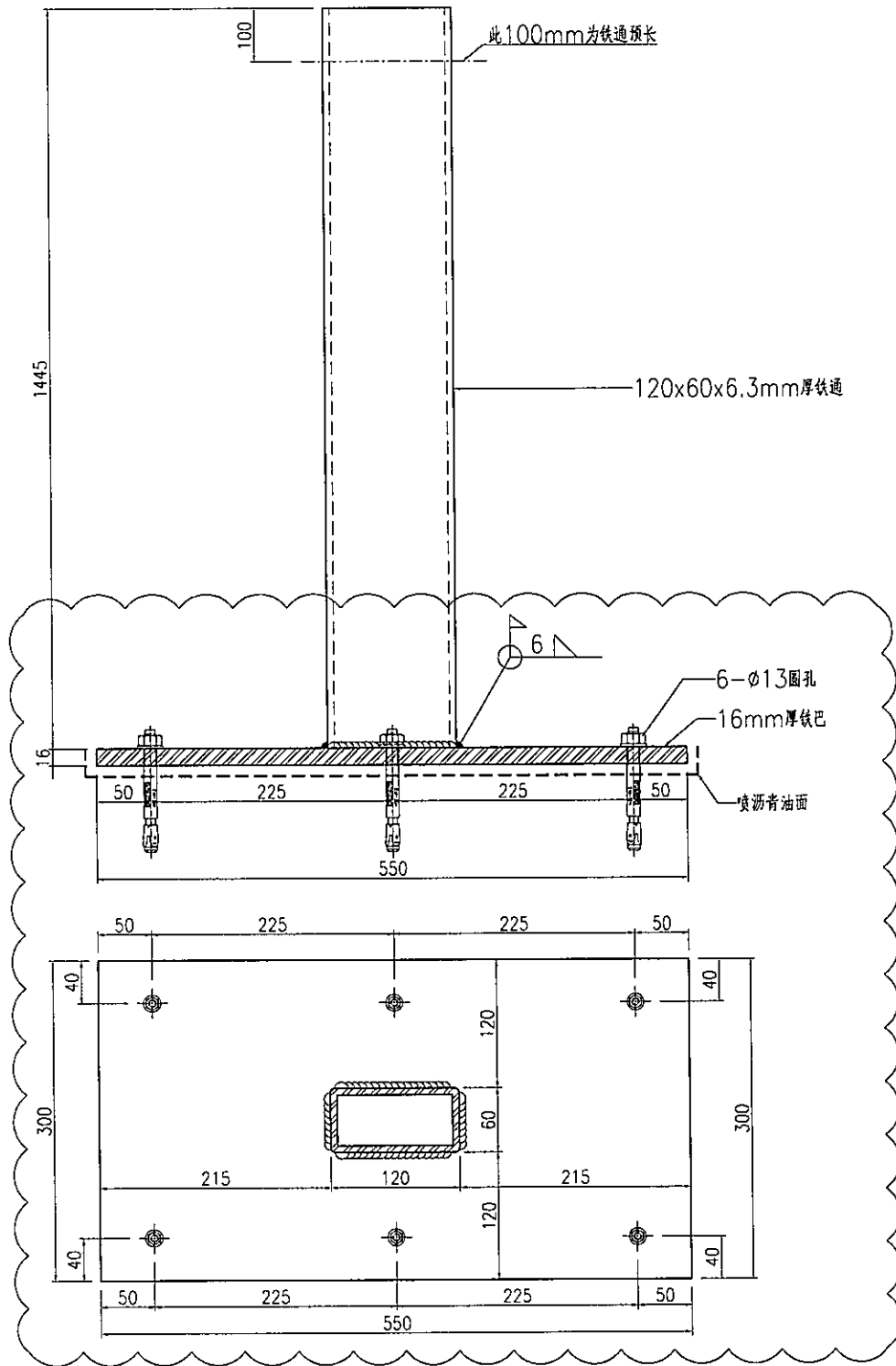
名稱	鐵件加工圖	制圖	曾建平	2020-01-08	修改	A	B	
材料	詳見加工圖	復核			日期	2020.02.12	2020.03.31	
顏色	熱浸鋅+噴瀝青油	批准			圖號	J837-ST08T		

美特鋁質有限公司  
MIDI Aluminium Fabricator Ltd.

产品编号	L(MM)	数量	A	B	C	D	E	N	M
		1							

工程號 J837 地盤 觀塘

注明: J837-WZ02用1件.



名稱	鐵件加工圖	制圖	曾建平	2020-01-08	修改	A		
材料	詳見加工圖	復核			日期	2020.03.31		
顏色	熱浸鋅+噴瀝青油	批准			圖號	J837-ST09T		

18

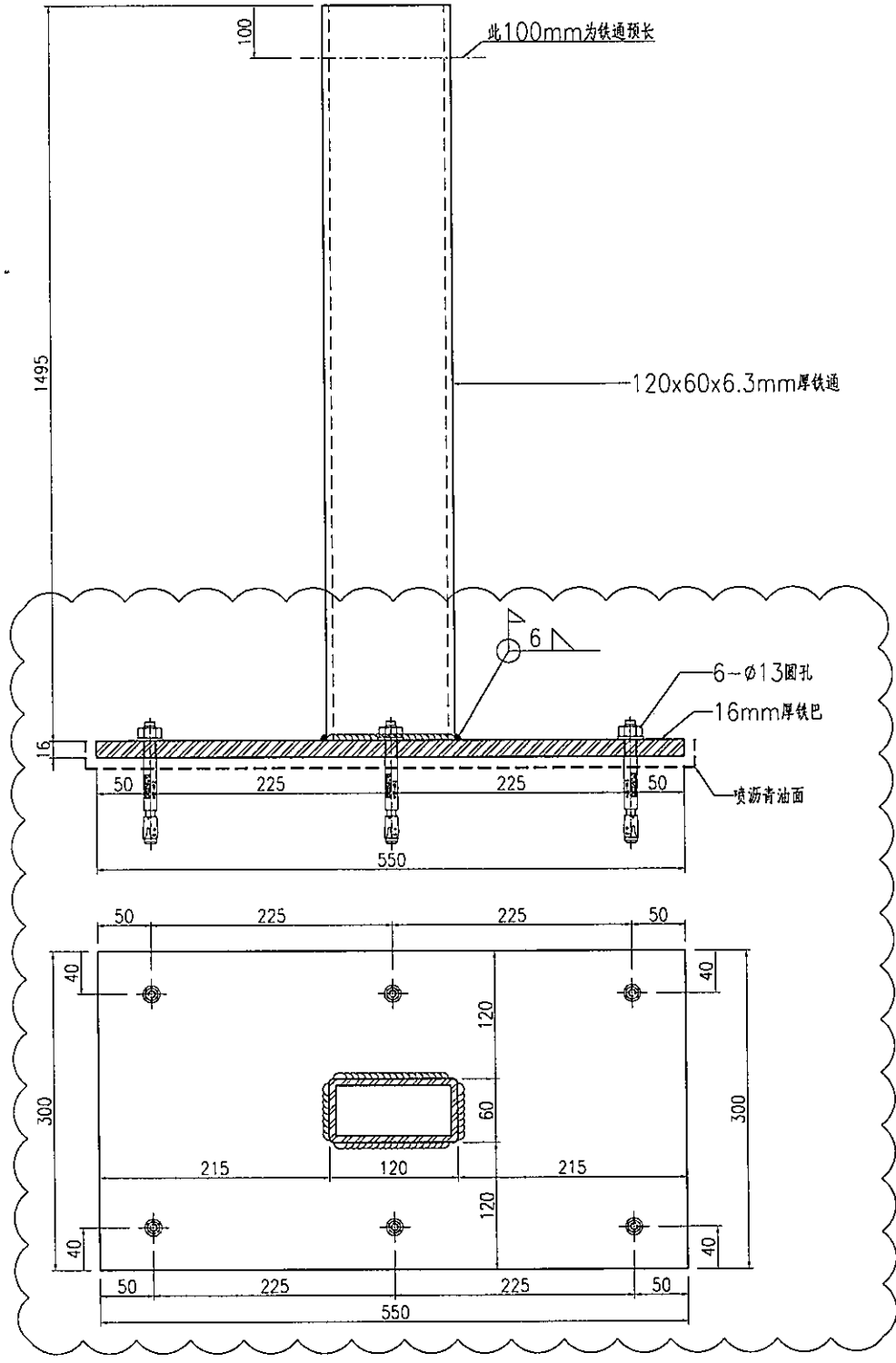
EG-DWG3

**美特鋁質** 有限公司  
MIDI Aluminium Fabricator Ltd.

工程號 J837 地盤 觀塘


产品编号	L(MM)	数量	A	B	C	D	E	N	M
		1							

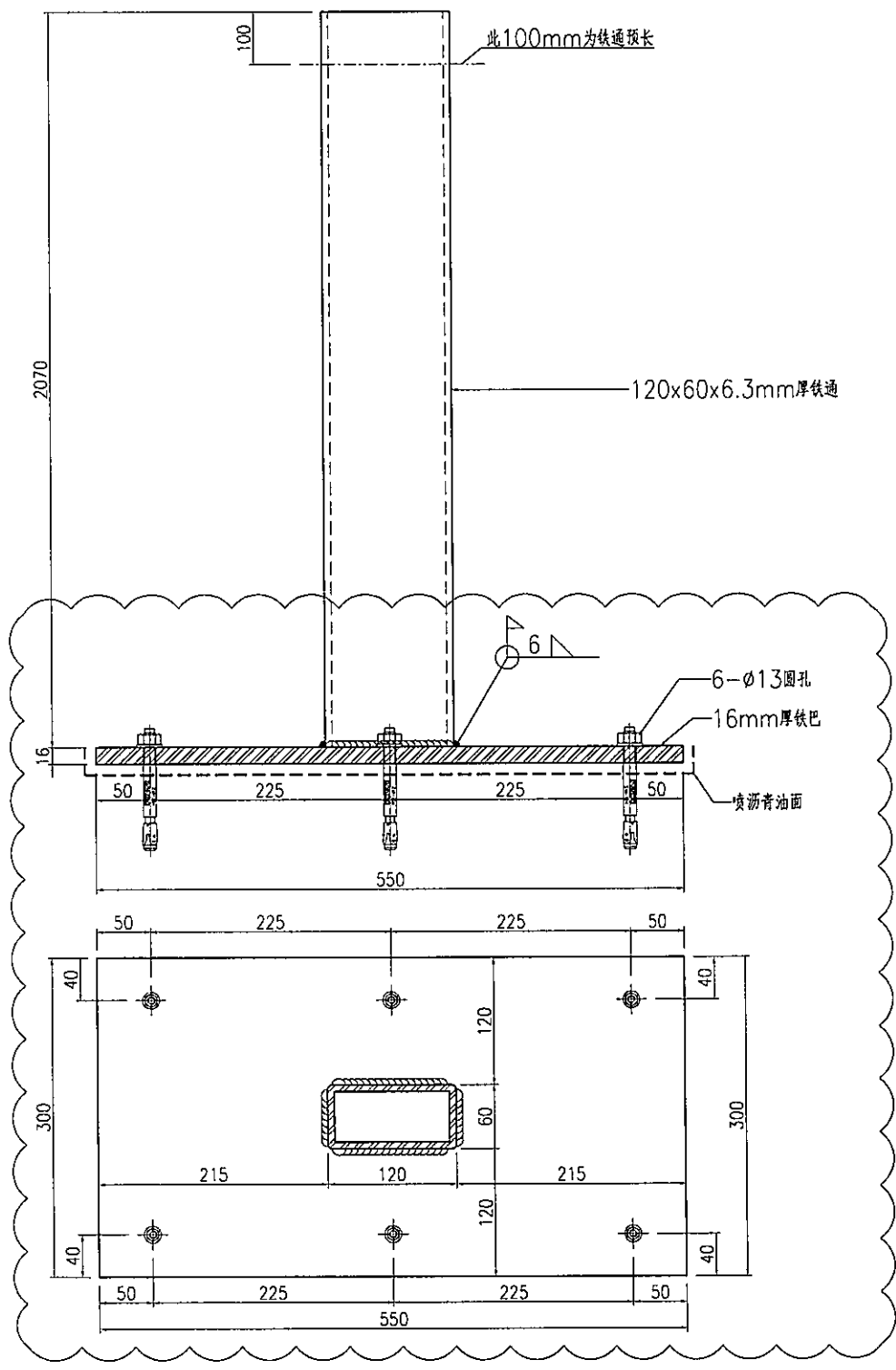
注明: J837-WZ02用1件.



名稱	鐵件加工圖	制圖	曾建平	2020-01-08	修改	A	
材料	詳見加工圖	復核			日期	2020.03.31	
顏色	熱浸鋅+噴瀝青油	批准			圖號	J837-ST10T	

11

 <b>美特鋁質</b> 有限公司 MIDI Aluminium Fabricator Ltd.	产品编号	L(MM)	数量	A	B	C	D	E	N	M
			2							
工程號	J837	地盤	觀塘	注明: J837-WZ02用2件.						



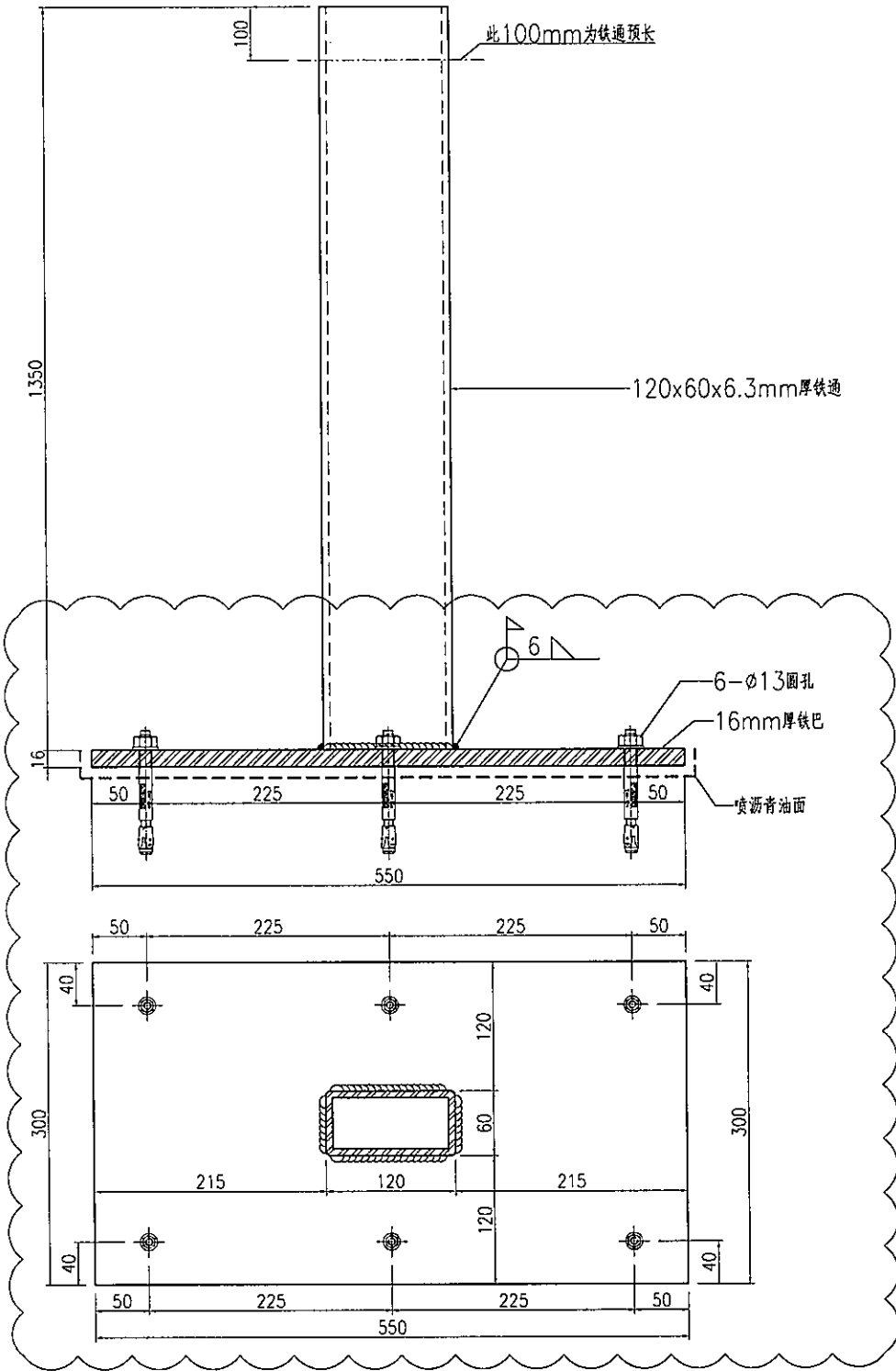

名稱	鐵件加工圖	制圖	曾建平	2020-01-08	修改	A	
材料	詳見加工圖	復核			日期	2020.03.31	
顏色	熱浸鋅+噴瀝青油	批准			圖號	J837-ST11T	

**美特鋁質** 有限公司  
MIDI Aluminium Fabricator Ltd.

工程號 J837 地盤 觀塘

产品编号	L(MM)	数量	A	B	C	D	E	N	M
		5							

注明: J837--WZ05用5件.



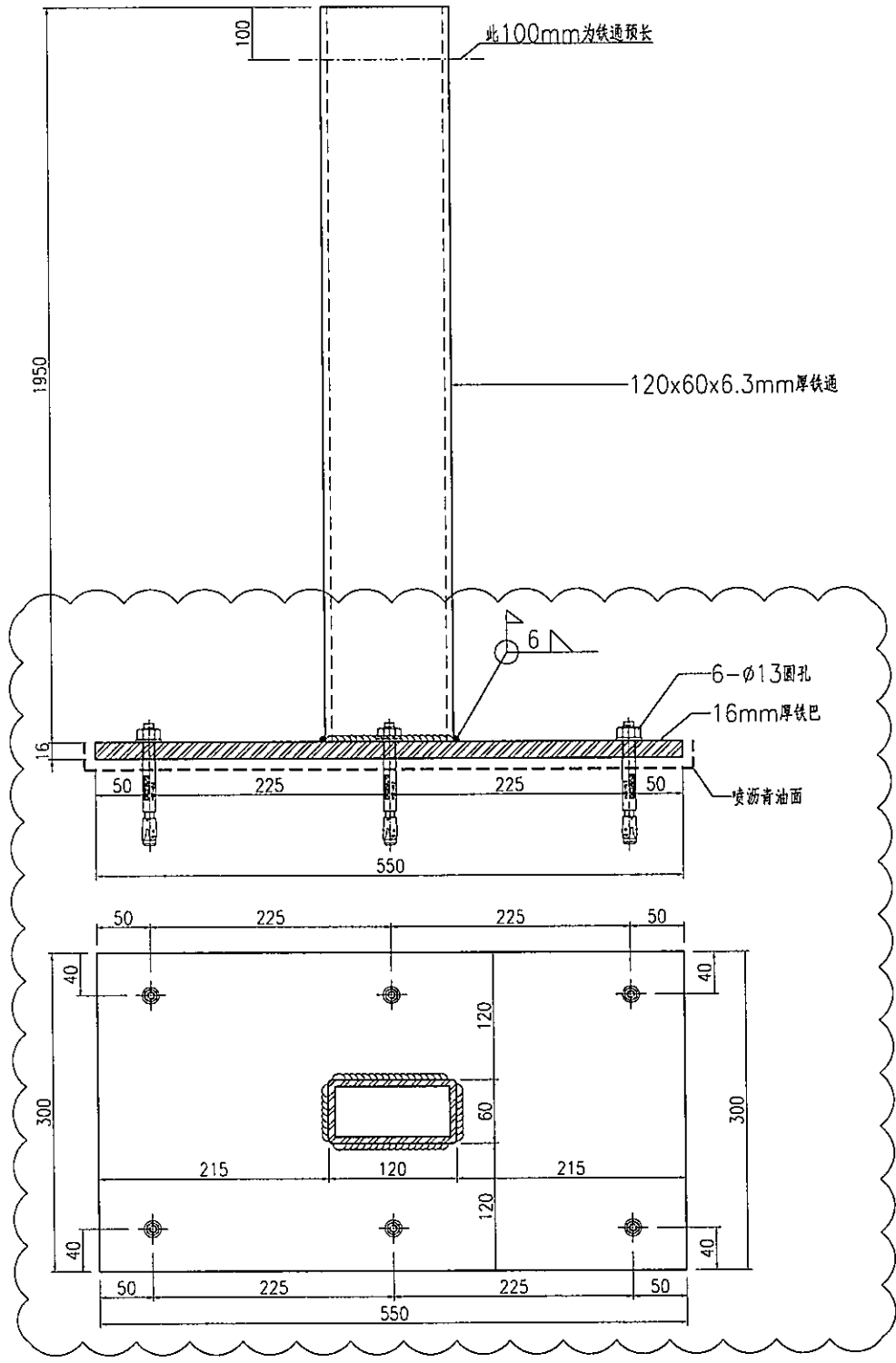
名稱	鐵件加工圖	制圖	曾建平	2020-01-08	修改	A	
材料	詳見加工圖	復核			日期	2020.03.31	
顏色	熱浸鋅+噴瀝青油	批准			圖號	J837-ST14T	

**美特鋁質** 有限公司  
MIDI Aluminium Fabricator Ltd.

工程號	J837	地盤	觀塘
-----	------	----	----

产品编号	L(MM)	数量	A	B	C	D	E	N	M
		50							

注明: J837-WZ06用47件, 后备3件.



名稱	鐵件加工圖	制圖	曾建平	2020-01-08	修改	A	B
材料	詳見加工圖	復核			日期	2020.02.12	2020.03.31
顏色	熱浸鋅+噴瀝青油	批准			圖號	J837-ST17T	

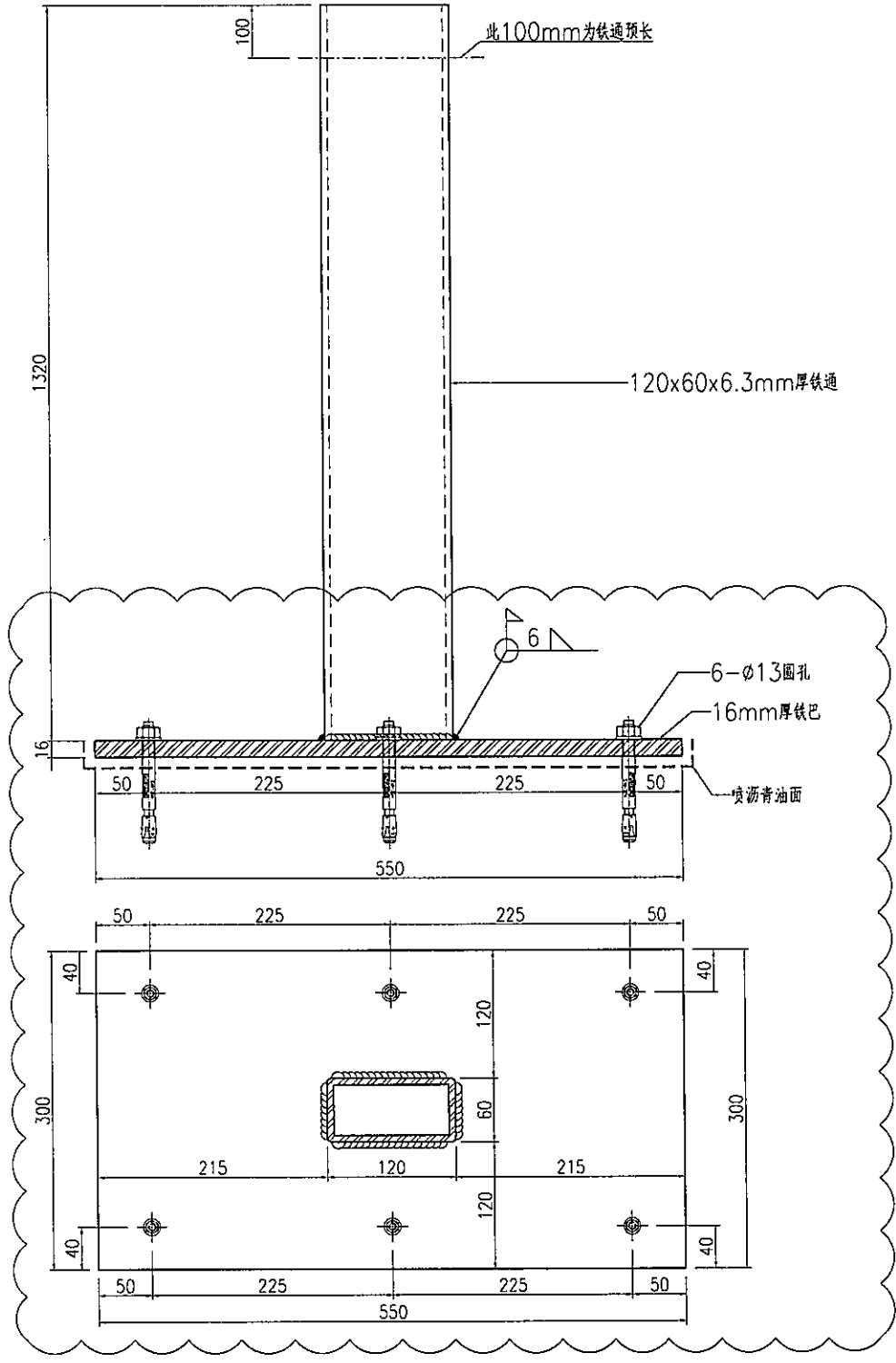


美特鋁質 有限公司  
MIDI Aluminium Fabricator Ltd.

产品编号	L(MM)	数量	A	B	C	D	E	N	M
		7							

工程號	J837	地盤	觀塘
-----	------	----	----

注明: J837-WZ06用7件.



名稱	鐵件加工圖	制圖	曾建平	2020-01-08	修改	A	B	
材料	詳見加工圖	復核			日期	2020.02.12	2020.03.31	
顏色	熱浸鋅+噴瀝青油	批准			圖號	J837-ST18T		