



工程指示編號：EI / 1455 / 20

修改版次：A

工程編號：J837 平台

工程名稱：觀塘 裕民坊平台

工程項目：地盤用鐵件加工圖第一批(3樓 Glass wall)

收件人：Maggie

發件人：Leung Hin Wai

日期：13/2-2020

要求提供 /  確認 事項：

- |                                    |                                     |                               |
|------------------------------------|-------------------------------------|-------------------------------|
| <input type="checkbox"/> 初步鋁料 B.M. | <input type="checkbox"/> 加工拆圖，然後生產  | <input type="checkbox"/> 尺寸表  |
| <input type="checkbox"/> 正式鋁料 B.M. | <input type="checkbox"/> 技術上資料 / 指示 | <input type="checkbox"/> 報價   |
| <input type="checkbox"/> 配件 B.M.   | <input type="checkbox"/> 樣辦或貨品說明書   | <input type="checkbox"/> 分判合約 |
| <input type="checkbox"/> 其他：_____  |                                     |                               |

內容：

現附上 3 樓 Glass Wall 鐵件加工圖，請加工送地盤。

(增加數量)

請在 \_\_\_\_\_ 前完成上列要求。

附： -

以上項目為：

原合約工程包

原合約工程加 / 減賬

新工程報價

原因：-

分發東莞各部門：

- ( ) 生產技術總監  連附件 ( ) 技術部  連附件 ( ) 生產部  連附件 ( ) 機械設計部  連附件  
 ( ) 採購部  連附件 ( ) 生產統籌部  連附件  
 ( ) 質檢部  連附件 ( ) 會計部  連附件 ( ) 報關組  連附件 ( ) 其他 \_\_\_\_\_  連附件

分發香港各部門：

- ( ) 行政部  連附件 ( ) 會計部  連附件 ( ) 統籌部  連附件 ( ) 工程部地盤科文(柄)  連附件  
 ( ) 採購部  連附件 ( ) QS 部  連附件 ( ) 維修部  連附件 ( ) 其他 \_\_\_\_\_  連附件

傳遞編號：

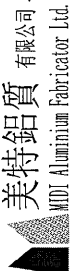
發件人簽署：

項目經理簽署：

		工程號: J-837	計算:	吳禕瑜	日期: 8/1/2020	送呈: 施哥
地盤名稱: 觀塘項目		核對:	王禮秋	日期: 8/1/2020	副本:	
項目類別: GLASS WALL		批准:		日期:		
修改版次: A版		A/C Code:		鐵件總重量KG:	28472.79	此BM依據最新施工圖資料計算
BM編號:	鐵件圖號	圖紙名稱	顏色	實用	後備	總數
序號	修改內容			單位	單位	單位
				(kg)	(kg)	(kg)
1	J837-ST01B	鐵件加工圖	熱浸鍍鋅+噴瀝青油	688	32	720
2	J837-ST02B	鐵件加工圖	熱浸鍍鋅+噴瀝青油	124	12	136
3	J837-ST03B	鐵件加工圖	熱浸鍍鋅	1	0	1
4	J837-ST04B	鐵件加工圖	熱浸鍍鋅	1	0	1
5	J837-ST05B	鐵件加工圖	熱浸鍍鋅	1	0	1
6	J837-ST06B	鐵件加工圖	熱浸鍍鋅	26	0	26
7	J837-ST07B	鐵件加工圖	熱浸鍍鋅	1	0	1
8	J837-ST08B	鐵件加工圖	熱浸鍍鋅	1	0	1
9	J837-ST09B	鐵件加工圖	熱浸鍍鋅	11	0	11
10	J837-ST10B	鐵件加工圖	熱浸鍍鋅	1	0	1
11	J837-ST11B	鐵件加工圖	熱浸鍍鋅	1	0	1
12	J837-ST12B	鐵件加工圖	熱浸鍍鋅	6	0	6
13	J837-ST13B	鐵件加工圖	熱浸鍍鋅	1	0	1
14	J837-ST14B	鐵件加工圖	熱浸鍍鋅	1	0	1
15	J837-ST15B	鐵件加工圖	熱浸鍍鋅	4	0	4
16	J837-ST16B	鐵件加工圖	熱浸鍍鋅	1	0	1
17	J837-ST17B	鐵件加工圖	熱浸鍍鋅	1	0	1
18	J837-ST18B	鐵件加工圖	熱浸鍍鋅	1	0	1
19	J837-ST19B	鐵件加工圖	熱浸鍍鋅	1	0	1
20	J837-ST20B	鐵件加工圖	熱浸鍍鋅	1	0	1
21	J837-ST21B	鐵件加工圖	熱浸鍍鋅	1	0	1
22	J837-ST22B	鐵件加工圖	熱浸鍍鋅	1	0	1
23	J837-ST23B	鐵件加工圖	熱浸鍍鋅	1	0	1
24	J837-ST24B	鐵件加工圖	熱浸鍍鋅	1	0	1
25	J837-ST25B	鐵件加工圖	熱浸鍍鋅	1	0	1
26	J837-ST26B	鐵件加工圖	熱浸鍍鋅	1	0	1
27	J837-ST27B	鐵件加工圖	熱浸鍍鋅	1	0	1
28	J837-ST28B	鐵件加工圖	熱浸鍍鋅	1	0	1
29	J837-ST29B	鐵件加工圖	熱浸鍍鋅	1	0	1
				總重量 (kg)	備注	
				0.744	535.567	
				2.784	378.594	
				27.614	27.614	
				7.718	7.718	
				8.344	8.344	
				1.971	51.246	
				9.606	9.606	
				15.649	15.649	
				17.206	17.206	
				13.268	13.268	
				6.773	40.637	
				7.577	7.577	
				9.157	9.157	
				6.689	26.755	
				12.726	12.726	
				9.883	9.883	
				5.564	5.564	
				9.993	9.993	
				5.726	5.726	
				15.470	15.470	
				10.108	10.108	
				4.307	4.307	
				3.650	3.650	
				11.227	11.227	
				14.029	14.029	
				19.299	19.299	
				5.956	5.956	
				15.839	15.839	

美特鋁質有限公司 MIDI Aluminium Fabricator Ltd.		工程號: J-837	計算:	吳禕瑜	日期:	8/1/2020	送呈:施哥				
地盤名稱: 觀塘項目		核對:	王禮秋	日期:	8/1/2020	副本:					
項目類別: GLASS WALL		批准:		日期:							
修改版次: A版		A/C Code:		鐵件總重量KG:		28472.79	此BM依據最新施工圖資料計算				
BM編號	修改內容	鐵件圖號	圖紙名稱	顏色	實用	後備	總數	單位	單件 (kg)	總重量 (kg)	備注
30		J837-ST30B	鐵件加工圖	熱浸鍍鋅	1	0	1	件	12.005	12.005	
31		J837-ST31B	鐵件加工圖	熱浸鍍鋅	1	0	1	件	15.344	15.344	
32		J837-ST32B	鐵件加工圖	熱浸鍍鋅	1	0	1	件	18.157	18.157	
33		J837-ST33B	鐵件加工圖	熱浸鍍鋅	1	0	1	件	5.339	5.339	
34		J837-ST34B	鐵件加工圖	熱浸鍍鋅	1	0	1	件	16.762	16.762	
35		J837-ST35B	鐵件加工圖	熱浸鍍鋅	1	0	1	件	17.350	17.350	
36		J837-ST36B	鐵件加工圖	熱浸鍍鋅	1	0	1	件	3.873	3.873	
37		J837-ST37B	鐵件加工圖	熱浸鍍鋅	1	0	1	件	12.781	12.781	
38		J837-ST38B	鐵件加工圖	熱浸鍍鋅	1	0	1	件	6.979	6.979	
39		J837-ST39B	鐵件加工圖	熱浸鍍鋅	2	0	2	件	7.002	14.005	
40		J837-ST40B	鐵件加工圖	熱浸鍍鋅	1	0	1	件	17.269	17.269	
41		J837-ST41B	鐵件加工圖	熱浸鍍鋅	1	0	1	件	2.939	2.939	
42		J837-ST42B	鐵件加工圖	熱浸鍍鋅	1	0	1	件	2.939	2.939	
43		J837-ST43B	鐵件加工圖	熱浸鍍鋅	1	0	1	件	13.376	13.376	
44		J837-ST44B	鐵件加工圖	熱浸鍍鋅	1	0	1	件	18.382	18.382	
45		J837-ST45B	鐵件加工圖	熱浸鍍鋅	1	0	1	件	9.814	9.814	
46		J837-ST46B	鐵件加工圖	熱浸鍍鋅	1	0	1	件	17.748	17.748	
47		J837-ST47B	鐵件加工圖	熱浸鍍鋅	1	0	1	件	13.331	13.331	
48		J837-ST48B	鐵件加工圖	熱浸鍍鋅	1	0	1	件	9.618	9.618	
49		J837-ST49B	鐵件加工圖	熱浸鍍鋅	1	0	1	件	14.196	14.196	
50		J837-ST50B	鐵件加工圖	熱浸鍍鋅	1	0	1	件	17.114	17.114	
51		J837-ST51B	鐵件加工圖	熱浸鍍鋅	1	0	1	件	6.700	6.700	
52		J837-ST52B	鐵件加工圖	熱浸鍍鋅	1	0	1	件	13.769	13.769	
53		J837-ST53B	鐵件加工圖	熱浸鍍鋅	1	0	1	件	11.486	11.486	
54		J837-ST54B	鐵件加工圖	熱浸鍍鋅	1	0	1	件	5.409	5.409	
55		J837-ST55B	鐵件加工圖	熱浸鍍鋅	1	0	1	件	4.486	4.486	
56		J837-ST56B	鐵件加工圖	熱浸鍍鋅	1	0	1	件	16.906	16.906	
57		J837-ST57B	鐵件加工圖	熱浸鍍鋅	1	0	1	件	16.744	16.744	
58		J837-ST58B	鐵件加工圖	熱浸鍍鋅	1	0	1	件	14.547	14.547	

美特鋁質 有限公司 MIDI Aluminium Fabricator Ltd.		工程號: J-837	J-837	計算:	吳禕瑜	日期: 8/1/2020	8/1/2020	送呈:施哥
地盤名稱: 觀塘項目		觀塘項目		核對:	王禮秋	日期: 8/1/2020	8/1/2020	副本:
項目類別: GLASS WALL		GLASS WALL		批准:		日期:		
修改版次:		A版		A/C Code:		鐵件總重量KG: 28472.79		此BM依據最新施工圖資料計算
B/M編號:	鐵件圖號	圖紙名稱	顏色	實用	後備	總數	單位	單件
序號	修改內容						(kg)	(kg)
59	J837-ST59B	鐵件加工圖	熱浸鍍鋅	1	0	1	件	4.722
60	J837-ST60B	鐵件加工圖	熱浸鍍鋅	1	0	1	件	3.095
61	J837-ST61B	鐵件加工圖	熱浸鍍鋅	1	0	1	件	14.373
62	J837-ST62B	鐵件加工圖	熱浸鍍鋅	1	0	1	件	15.862
63	J837-ST63B	鐵件加工圖	熱浸鍍鋅	1	0	1	件	9.738
64	J837-ST64B	鐵件加工圖	熱浸鍍鋅+噴瀝青油	1	0	1	件	15.280
65	J837-ST65B	鐵件加工圖	熱浸鍍鋅+噴瀝青油	1	0	1	件	6.919
66	J837-ST66B	鐵件加工圖	熱浸鍍鋅+噴瀝青油	2	0	2	件	32.659
67	J837-ST67B	鐵件加工圖	熱浸鍍鋅+噴瀝青油	2	0	2	件	33.443
68	J837-ST68B	鐵件加工圖	熱浸鍍鋅+噴瀝青油	1	0	1	件	21.319
69	J837-ST69B	鐵件加工圖	熱浸鍍鋅+噴瀝青油	1	0	1	件	36.390
70	J837-ST70B	鐵件加工圖	熱浸鍍鋅+噴瀝青油	1	0	1	件	30.685
71	J837-ST71B	鐵件加工圖	熱浸鍍鋅	900	0	900	件	19.076
72	J837-ST01T	鐵件加工圖	熱浸鍍鋅	20	2	22	件	31.522
73	J837-ST02T	鐵件加工圖	熱浸鍍鋅	34	3	37	件	25.518
74	J837-ST03T	鐵件加工圖	熱浸鍍鋅	5	0	5	件	36.457
75	A	J837-ST04T	熱浸鍍鋅	43	2	45	件	47.971
76		J837-ST05T	熱浸鍍鋅	3	0	3	件	38.924
77		J837-ST06T	熱浸鍍鋅	18	0	18	件	34.976
78	A	J837-ST07T	熱浸鍍鋅	6	0	6	件	27.327
79		J837-ST08T	熱浸鍍鋅	77	3	80	件	48.712
80		J837-ST09T	熱浸鍍鋅	1	0	1	件	38.842
81		J837-ST10T	熱浸鍍鋅	1	0	1	件	39.664
82		J837-ST11T	熱浸鍍鋅	2	0	2	件	49.123
83		J837-ST12T	熱浸鍍鋅	5	0	5	件	35.552
84	A	J837-ST13T	熱浸鍍鋅	57	4	61	件	26.587
85		J837-ST14T	熱浸鍍鋅	5	0	5	件	37.279
86		J837-ST15T	熱浸鍍鋅	2	0	2	件	28.232
87		J837-ST16T	熱浸鍍鋅	6	0	6	件	24.942

		工程號: J-837	計算:	日期: 8/1/2020	送呈: 施哥
地盤名稱: 觀塘項目		核對:	日期: 8/1/2020	副本:	
項目類別: GLASS WALL		批准:	日期:		
修改版次: A版		A/C Code:	鐵件總重量KG:	28472.79	此BM依據最新施工圖資料計算
BM編號:	鐵件圖號	圖紙名稱	顏色	實用	後備
序號	修改內容	鐵件加工圖	熱浸鍍鋅	單位	總數量 (kg)
88	A	J837-ST17T	熱浸鍍鋅	47	3
89	A	J837-ST18T	熱浸鍍鋅	7	0
90		J837-ST19T	熱浸鍍鋅	2	0
91		J837-ST20T	熱浸鍍鋅	2	0
92		J837-ST21T	熱浸鍍鋅	24	0
93		J837-ST22T	熱浸鍍鋅	3	0
94		J837-ST23T	熱浸鍍鋅	1	0
95		J837-ST24T	熱浸鍍鋅	14	0
96		J837-ST25T	熱浸鍍鋅	1	0
97		J837-ST26T	熱浸鍍鋅	3	0
98		J837-ST27T	熱浸鍍鋅	3	0
99	A	J837-ST28T	熱浸鍍鋅	35	0
100		J837-ST29T	熱浸鍍鋅	1	0
101		J837-ST30T	熱浸鍍鋅	1	0
102		J837-ST31T	熱浸鍍鋅	21	0
103		J837-ST39T-01	熱浸鍍鋅	1	0
104		J837-ST39T-02	熱浸鍍鋅	4	0
105		J837-ST39T-03	熱浸鍍鋅	1	0
106		J837-ST39T-04	熱浸鍍鋅	2	0
107		J837-ST39T-05	熱浸鍍鋅	14	0
108		J837-ST39T-06	熱浸鍍鋅	1	0
109		J837-ST39T-07	熱浸鍍鋅	5	0
110		J837-ST39T-08	熱浸鍍鋅	2	0
111		J837-ST39T-09	熱浸鍍鋅	1	0
112		J837-ST39T-10	熱浸鍍鋅	3	0
113		J837-ST39T-11	熱浸鍍鋅	4	0
114		J837-ST39T-12	熱浸鍍鋅	1	0
115		J837-ST39T-13	熱浸鍍鋅	1	0
116		J837-ST39T-14	熱浸鍍鋅	1	0
			單件 (kg)	總重量 (kg)	備注
			47.149	2357.448	
			36.786	257.499	
			33.989	67.978	
			25.106	50.213	
			9.165	219.948	
			8.346	25.039	
			6.710	6.710	
			12.301	172.209	
			4.719	4.719	
			5.074	15.222	
			4.365	13.095	
			80.754	2826.390	
			48.037	48.037	
			31.067	31.067	
			53.369	1120.750	
			53.151	53.151	
			44.393	177.571	
			31.197	31.197	
			28.147	56.294	
			55.231	773.233	
			48.344	48.344	
			18.256	91.281	
			52.550	105.100	
			15.576	15.576	
			27.454	82.361	
			34.433	137.731	
			27.153	27.153	
			49.130	49.130	
			50.979	50.979	



美特鋁質有限公司 MIDI Aluminium Fabricator Ltd.		工程號: J-837	計算:	吳禕瑜	日期: 8/1/2020	送呈: 施哥
地盤名稱: 觀塘項目 <td>核對: <td>王禮秋 <td>日期: 8/1/2020 <td colspan="2">副本:</td> </td></td></td>		核對: <td>王禮秋 <td>日期: 8/1/2020 <td colspan="2">副本:</td> </td></td>	王禮秋 <td>日期: 8/1/2020 <td colspan="2">副本:</td> </td>	日期: 8/1/2020 <td colspan="2">副本:</td>	副本:	
項目類別: GLASS WALL <td>批准: <td></td> <td>日期:</td> <td colspan="2"></td> </td>		批准: <td></td> <td>日期:</td> <td colspan="2"></td>		日期:		
修改版次: A版 <td>A/C Code: <td></td> <td colspan="3">鐵件總重量KG: 28472.79</td> </td>		A/C Code: <td></td> <td colspan="3">鐵件總重量KG: 28472.79</td>		鐵件總重量KG: 28472.79		
圖紙名稱 <td>顏色 <td>實用 <td>後備 <td>總數 <td>單位 </td></td></td></td></td>		顏色 <td>實用 <td>後備 <td>總數 <td>單位 </td></td></td></td>	實用 <td>後備 <td>總數 <td>單位 </td></td></td>	後備 <td>總數 <td>單位 </td></td>	總數 <td>單位 </td>	單位
鐵件圖號 <td>熱浸鍍鋅 <td>1</td> <td>0</td> <td>1</td> <td>件</td> </td>		熱浸鍍鋅 <td>1</td> <td>0</td> <td>1</td> <td>件</td>	1	0	1	件
修改內容 <td>熱浸鍍鋅 <td>1</td> <td>0</td> <td>1</td> <td>件</td> </td>		熱浸鍍鋅 <td>1</td> <td>0</td> <td>1</td> <td>件</td>	1	0	1	件
序號 <td>熱浸鍍鋅 <td>120</td> <td>0</td> <td>120</td> <td>件</td> </td>		熱浸鍍鋅 <td>120</td> <td>0</td> <td>120</td> <td>件</td>	120	0	120	件
J837-ST60T-06		熱浸鍍鋅 <td>55</td> <td>0</td> <td>55</td> <td>件</td>	55	0	55	件
J837-ST60T-07		熱浸鍍鋅 <td>300</td> <td>0</td> <td>300</td> <td>件</td>	300	0	300	件
J837-SI61T		熱浸鍍鋅 <td>1</td> <td>0</td> <td>1</td> <td>件</td>	1	0	1	件
J837-ST62T		熱浸鍍鋅 <td>4</td> <td>0</td> <td>4</td> <td>件</td>	4	0	4	件
J837-SI63T		熱浸鍍鋅 <td>1</td> <td>0</td> <td>1</td> <td>件</td>	1	0	1	件
J837-SI70T-01		熱浸鍍鋅 <td>2</td> <td>0</td> <td>2</td> <td>件</td>	2	0	2	件
J837-SI70T-02		熱浸鍍鋅 <td>14</td> <td>0</td> <td>14</td> <td>件</td>	14	0	14	件
J837-SI70T-03		熱浸鍍鋅 <td>1</td> <td>0</td> <td>1</td> <td>件</td>	1	0	1	件
J837-SI70T-04		熱浸鍍鋅 <td>5</td> <td>0</td> <td>5</td> <td>件</td>	5	0	5	件
J837-SI70T-05		熱浸鍍鋅 <td>2</td> <td>0</td> <td>2</td> <td>件</td>	2	0	2	件
J837-SI70T-06		熱浸鍍鋅 <td>1</td> <td>0</td> <td>1</td> <td>件</td>	1	0	1	件
J837-SI70T-07		熱浸鍍鋅 <td>14</td> <td>0</td> <td>14</td> <td>件</td>	14	0	14	件
J837-SI70T-08		熱浸鍍鋅 <td>1</td> <td>0</td> <td>1</td> <td>件</td>	1	0	1	件
J837-SI70T-09		熱浸鍍鋅 <td>15.144</td> <td>0</td> <td>15.144</td> <td>件</td>	15.144	0	15.144	件
J837-SI70T-10		熱浸鍍鋅 <td>4.488</td> <td>0</td> <td>4.488</td> <td>件</td>	4.488	0	4.488	件
J837-SI70T-11		熱浸鍍鋅 <td>3</td> <td>0</td> <td>3</td> <td>件</td>	3	0	3	件
J837-SI70T-12		熱浸鍍鋅 <td>4</td> <td>0</td> <td>4</td> <td>件</td>	4	0	4	件
J837-SI70T-13		熱浸鍍鋅 <td>1</td> <td>0</td> <td>1</td> <td>件</td>	1	0	1	件
J837-SI70T-14		熱浸鍍鋅 <td>1</td> <td>0</td> <td>1</td> <td>件</td>	1	0	1	件
J837-SI70T-15		熱浸鍍鋅 <td>19.312</td> <td>0</td> <td>19.312</td> <td>件</td>	19.312	0	19.312	件
J837-SI70T-16		熱浸鍍鋅 <td>2</td> <td>0</td> <td>2</td> <td>件</td>	2	0	2	件
J837-SI70T-17		熱浸鍍鋅 <td>7</td> <td>0</td> <td>7</td> <td>件</td>	7	0	7	件
J837-SI70T-18		熱浸鍍鋅 <td>7</td> <td>0</td> <td>7</td> <td>件</td>	7	0	7	件
J837-SI70T-19		熱浸鍍鋅 <td>2</td> <td>0</td> <td>2</td> <td>件</td>	2	0	2	件
J837-SI70T-20		熱浸鍍鋅 <td>1</td> <td>0</td> <td>1</td> <td>件</td>	1	0	1	件
J837-SI70T-21		熱浸鍍鋅 <td>1</td> <td>0</td> <td>1</td> <td>件</td>	1	0	1	件
J837-SI70T-22		熱浸鍍鋅 <td>5</td> <td>0</td> <td>5</td> <td>件</td>	5	0	5	件
J837-SI70T-23		熱浸鍍鋅 <td>1</td> <td>0</td> <td>1</td> <td>件</td>	1	0	1	件
J837-SI70T-24		熱浸鍍鋅 <td>12</td> <td>0</td> <td>12</td> <td>件</td>	12	0	12	件
			10.589	0	10.589	件
			127.062	0	127.062	件

此BM依據最新施工圖資料計算

備注

美特鋁質 有限公司 MDI Aluminium Fabricator Ltd.		工程號: J-837	計算:	吳禕瑜	日期: 8/1/2020	送呈: 施哥
地盤名稱: 觀塘項目		核對:	王禮秋	日期: 8/1/2020	副本:	
項目類別: GLASS WALL		批准:				
修改版次: A版		A/C Code:		鐵件總重量KG:	28472.79	此BM依據最新施工圖資料計算
BM編號:	鐵件圖號	圖紙名稱	顏色	實用	後備	總數
序號	修改內容			單位	單位	單位
				(kg)	(kg)	(kg)
175	J837-ST70T-25	鐵件加工圖	熱浸鍍鋅	3	0	3
176	J837-ST70T-26	鐵件加工圖	熱浸鍍鋅	1	0	1
177	J837-ST70T-27	鐵件加工圖	熱浸鍍鋅	1	0	1
178	J837-ST70T-28	鐵件加工圖	熱浸鍍鋅	4	0	4
179	J837-ST70T-29	鐵件加工圖	熱浸鍍鋅	2	0	2
180	J837-ST70T-30	鐵件加工圖	熱浸鍍鋅	9	0	9
181	J837-ST70T-31	鐵件加工圖	熱浸鍍鋅	12	0	12
182	J837-ST70T-32	鐵件加工圖	熱浸鍍鋅	1	0	1
183	J837-ST70T-33	鐵件加工圖	熱浸鍍鋅	1	0	1
184	J837-ST70T-34	鐵件加工圖	熱浸鍍鋅	1	0	1
185	J837-ST70T-35	鐵件加工圖	熱浸鍍鋅	1	0	1
186	J837-ST70T-36	鐵件加工圖	熱浸鍍鋅	1	0	1
187	J837-ST70T-37	鐵件加工圖	熱浸鍍鋅	1	0	1
188	J837-ST70T-38	鐵件加工圖	熱浸鍍鋅	4	0	4
189	J837-ST70T-39	鐵件加工圖	熱浸鍍鋅	1	0	1
190	J837-ST70T-40	鐵件加工圖	熱浸鍍鋅	1	0	1
191	J837-ST70T-41	鐵件加工圖	熱浸鍍鋅	1	0	1
192	J837-ST70T-42	鐵件加工圖	熱浸鍍鋅	1	0	1
193	J837-ST70T-43	鐵件加工圖	熱浸鍍鋅	1	0	1
194	J837-ST70T-44	鐵件加工圖	熱浸鍍鋅	1	0	1
195	J837-ST70T-45	鐵件加工圖	熱浸鍍鋅	1	0	1
196				合計:	3071	合計: 28472.79 KG
加工說明						
1.所有需燒焊之鐵件均需熱浸鍍鋅20%,目測100%,除特別注明外,詳見附件8.56-1						
2.所有鐵件均需熱浸鍍鋅,材質為Grade S275(BS EN10025 & EN10210)						
3.加工成品分三批交地盤,到貨前需提前三至五天聯絡地盤負責人以便安排申請入圍紙及告知來貨詳情						

圖則登記表  
DRAWING REGISTER

工程名稱 Project Title: 觀塘天窗項目		年	接收日期 Receiving Date (適用於客戶圖則)						
工程編號 Project No: J-837			月						
分發予 Distributed To			日						
		年	20	20					
		月	01	2					
		日	08	12					

圖則編號 Drg. No.	圖則名稱 Drawing Title	修訂編號 Revision No.							
J837-GW-TJW1	位置圖	-	-						
J837-GW-TJW2	位置圖	-	-						
J837-GW-TJW3	位置圖	-	-						
J837-GW-TJW4	位置圖	-	-						
J837-GW-TJW5	位置圖	-	-						
J837-GW-TJW6	位置圖	-	-						
J837-GW-TJW7	位置圖	-	-						
J837-WZ01	铁件位置圖	-	-						
J837-WZ02	铁件位置圖	-	-						
J837-WZ03	铁件位置圖	-	-						
J837-WZ04	铁件位置圖	-	A						
J837-WZ05	铁件位置圖	-	-						
J837-WZ06	铁件位置圖	-	-						
J837-WZ07	铁件位置圖	-	-						
J837-ST01B	鐵件加工圖	-	-						
J837-ST03B	鐵件加工圖	-	-						
J837-ST05B	鐵件加工圖	-	-						
J837-ST13B	鐵件加工圖	-	-						
J837-ST14B	鐵件加工圖	-	-						
J837-ST37B	鐵件加工圖	-	-						
J837-ST38B	鐵件加工圖	-	-						
J837-ST64B	鐵件加工圖	-	-						
J837-ST68B	鐵件加工圖	-	-						
J837-ST69B	鐵件加工圖	-	-						
J837-ST70B	鐵件加工圖	-	-						
J837-ST71B	鐵件加工圖	-	-						
J837-ST01T	鐵件加工圖	-	-						
J837-ST02T	鐵件加工圖	-	-						

圖則登記表  
DRAWING REGISTER

接收日期 Receiving Date (適用於客戶圖則)	
工程名稱 Project Title: 觀塘天窗項目	年
工程編號 Project No: J-837	月
分發予 Distributed To	日
發出日期 Issued Date	
年	20 20
月	01 2
日	08 12

圖則編號 Drg. No.	圖則名稱 Drawing Title
J837-ST03T	鐵件加工圖
J837-ST04T	鐵件加工圖
J837-ST05T	鐵件加工圖
J837-ST06T	鐵件加工圖
J837-ST07T	鐵件加工圖
J837-ST08T	鐵件加工圖
J837-ST09T	鐵件加工圖
J837-ST10T	鐵件加工圖
J837-ST11T	鐵件加工圖
J837-ST12T	鐵件加工圖
J837-ST13T	鐵件加工圖
J837-ST14T	鐵件加工圖
J837-ST15T	鐵件加工圖
J837-ST16T	鐵件加工圖
J837-ST17T	鐵件加工圖
J837-ST18T	鐵件加工圖
J837-ST19T	鐵件加工圖
J837-ST20T	鐵件加工圖
J837-ST21T	鐵件加工圖
J837-ST22T	鐵件加工圖
J837-ST23T	鐵件加工圖
J837-ST24T	鐵件加工圖
J837-ST25T	鐵件加工圖
J837-ST26T	鐵件加工圖
J837-ST27T	鐵件加工圖
J837-ST28T	鐵件加工圖
J837-ST29T	鐵件加工圖
J837-ST30T	鐵件加工圖

修訂編號 Revision No.									
-	-								
-	A								
-	-								
-	-								
-	A								
-	A								
-	-								
-	-								
-	-								
-	-								
-	A								
-	A								
-	-								
-	-								
-	-								
-	-								
-	-								
-	-								
-	-								
-	-								
-	-								
-	A								
-	-								
-	-								

**圖則登記表**  
DRAWING REGISTER

<b>圖則登記表</b> DRAWING REGISTER		接收日期 Receiving Date (適用於客戶圖則)											
工程名稱 Project Title:	觀塘天窗項目	年									月		
工程編號 Project No:	J-837		日										
分發予 Distributed To				發出日期 Issued Date									
		年	20	20									
		月	01	2									
		日	08	12									
圖則編號 Drg. No.	圖則名稱 Drawing Title	修訂編號 Revision No.											
J837-ST31T	鐵件加工圖	-	-										
J837-ST39T	鐵件加工圖	-	-										
J837-ST40T	鐵件加工圖	-	-										
J837-ST41T	鐵件加工圖	-	-										
J837-ST42T	鐵件加工圖	-	-										
J837-ST43T	鐵件加工圖	-	-										
J837-ST44T	鐵件加工圖	-	-										
J837-ST45T	鐵件加工圖	-	-										
J837-ST46T	鐵件加工圖	-	-										
J837-ST47T	鐵件加工圖	-	-										
J837-ST48T	鐵件加工圖	-	-										
J837-ST49T	鐵件加工圖	-	-										
J837-ST50T	鐵件加工圖	-	-										
J837-ST60T	鐵件加工圖	-	-										
J837-ST61T	鐵件加工圖	-	-										
J837-ST62T	鐵件加工圖	-	-										
J837-ST63T	鐵件加工圖	-	-										
J837-ST70T	鐵件加工圖	-	-										

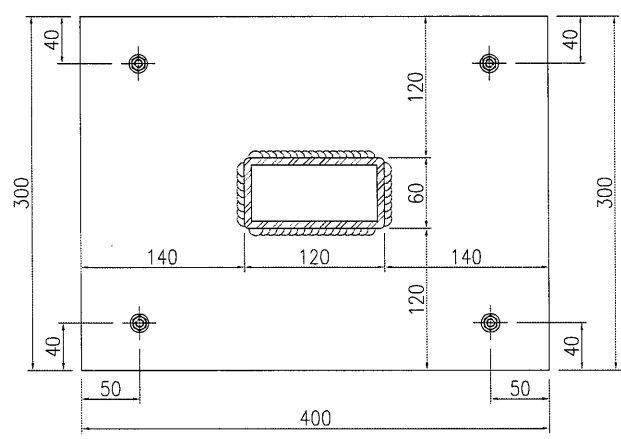
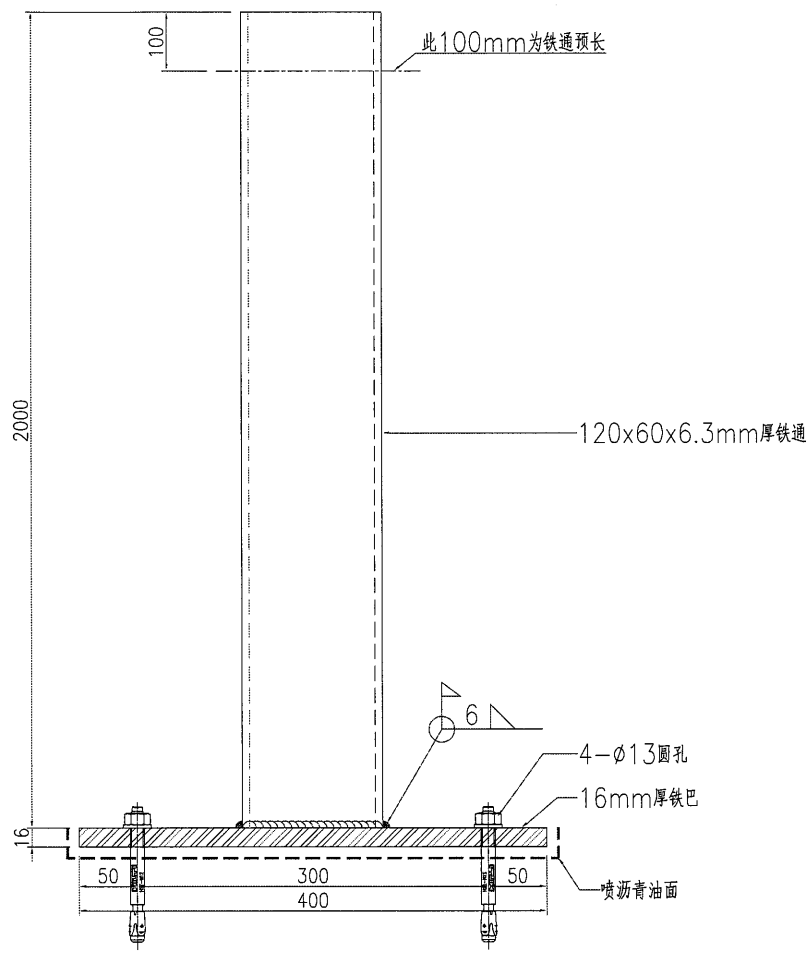


美特鋁質 有限公司  
MIDI Aluminium Fabricator Ltd.

产品编号	L(MM)	数量	A	B	C	D	E	N	M
		45							

工程號	J837	地盤	觀塘
-----	------	----	----

注明 J837-WZ01用13件。  
J837-WZ05用30件。  
后备2件。



名稱	鐵件加工圖	制圖	曾建平	2020-01-08	修改	A	
材料	詳見加工圖	復核			日期	2020.02.12	
顏色	熱浸鋅+噴瀝青油	批准			圖號	J837-ST04T	

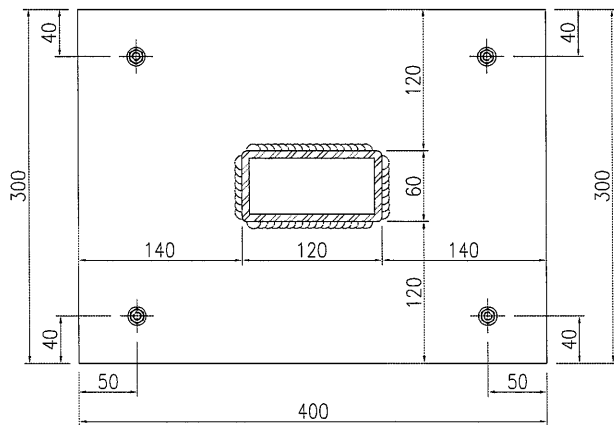
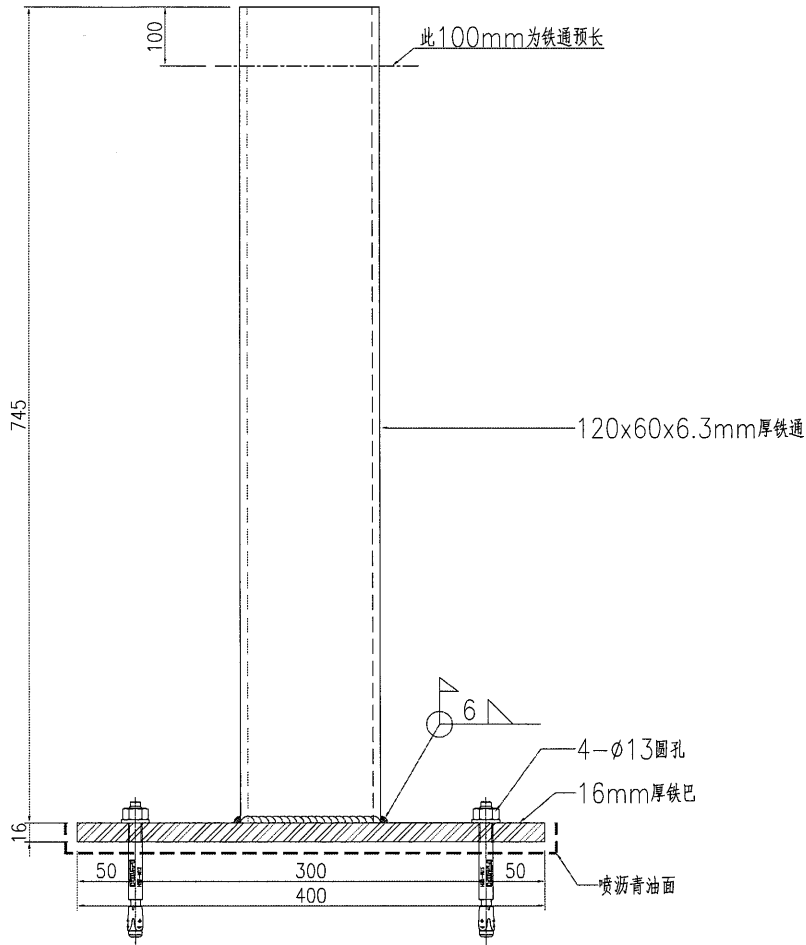


美特鋁質 有限公司  
MIDI Aluminium Fabricator Ltd.

产品编号	L(MM)	数量	A	B	C	D	E	N	M
		6							

工程號	J837	地盤	觀塘
-----	------	----	----

注明: J837-WZ02用2件.  
J837-WZ06用4件.



名稱	鐵件加工圖	制圖	曾建平	2020-01-08	修改	A		
材料	詳見加工圖	復核			日期	2020.02.12		
顏色	熱浸鋅+噴瀝青油	批准			圖號	J837-ST07T		

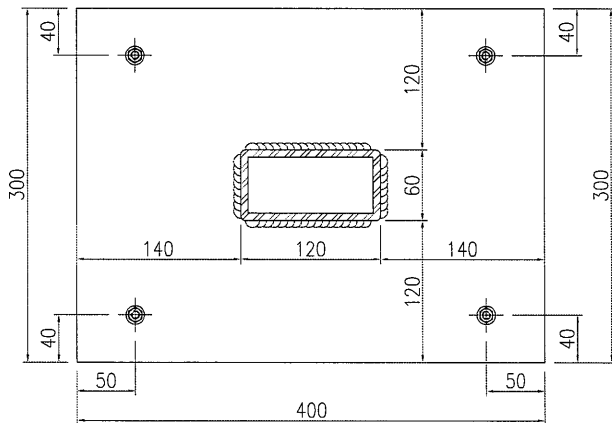
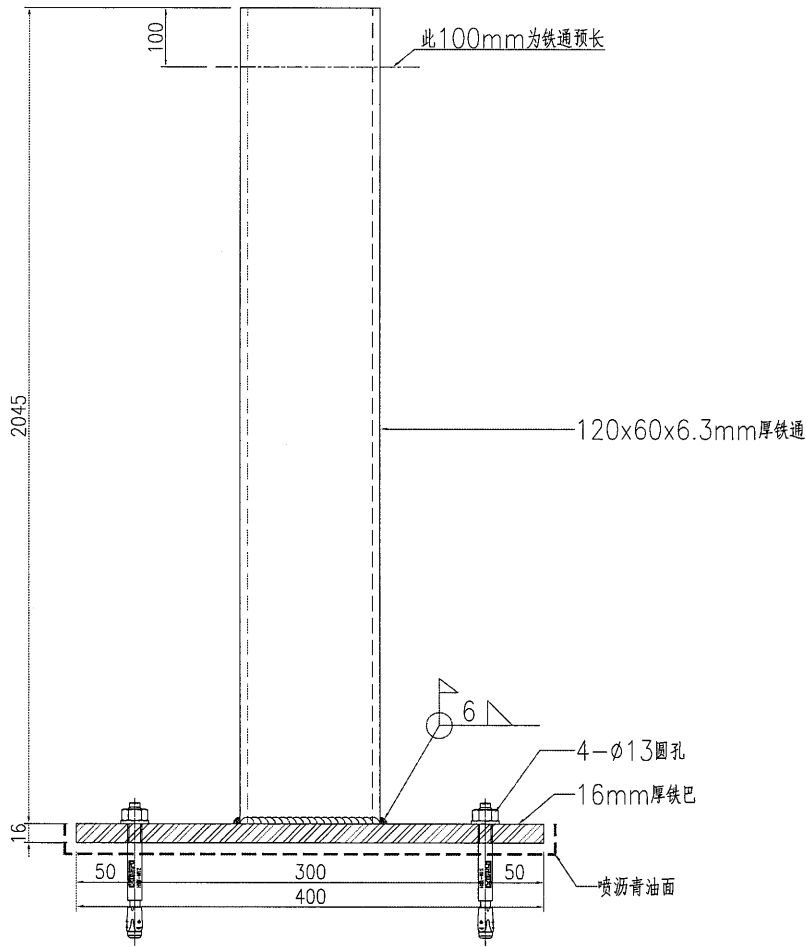


美特鋁質有限公司  
MIDI Aluminium Fabricator Ltd.

产品编号	L(MM)	数量	A	B	C	D	E	N	M
		80							

工程號	J837	地盤	觀塘
-----	------	----	----

注明 J837-WZ02用6件。  
J837-WZ04用35件。  
J837-WZ07用15件。  
后备3件



名稱	鐵件加工圖	制圖	曾建平	2020-01-08	修改	A	
材料	詳見加工圖	復核			日期	2020.02.12	
顏色	熱浸鋅+噴瀝青油	批准			圖號	J837-ST08T	

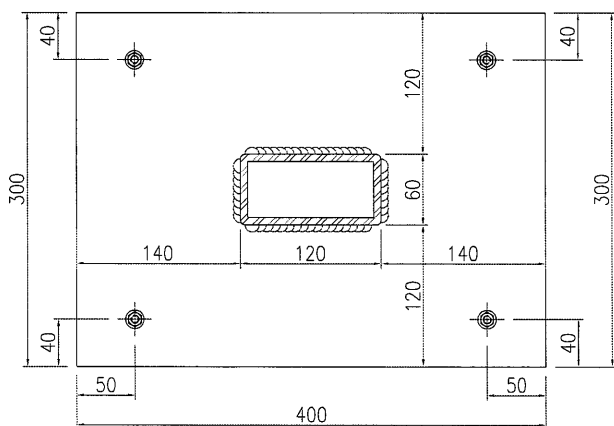
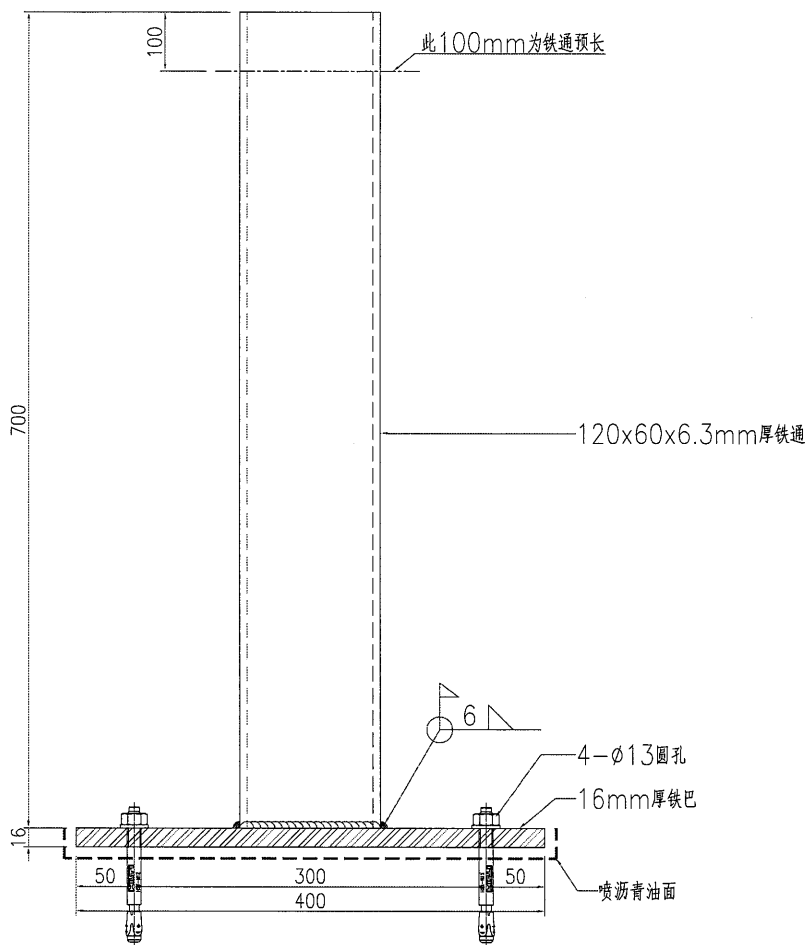


美特鋁質 有限公司  
MIDI Aluminium Fabricator Ltd.

产品编号	L(MM)	数量	A	B	C	D	E	N	M
		61							

工程號 J837 地盤 觀塘

注明 J837-WZ03用57件。  
后备4件。



名稱	鐵件加工圖	制圖	曾建平	2020-01-08	修改	A		
材料	詳見加工圖	復核			日期	2020.02.12		
顏色	熱浸鋅+噴瀝青油	批准			圖號	J837-ST13T		

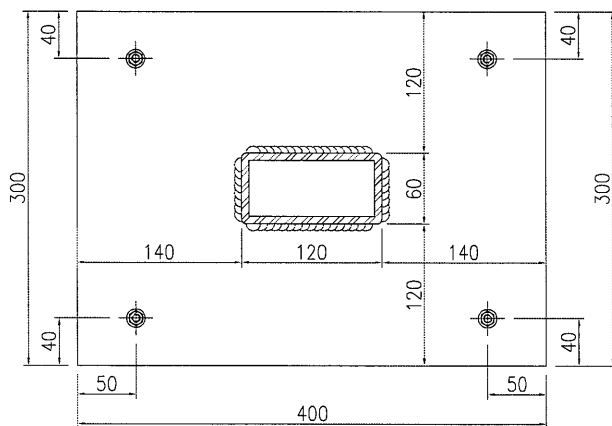
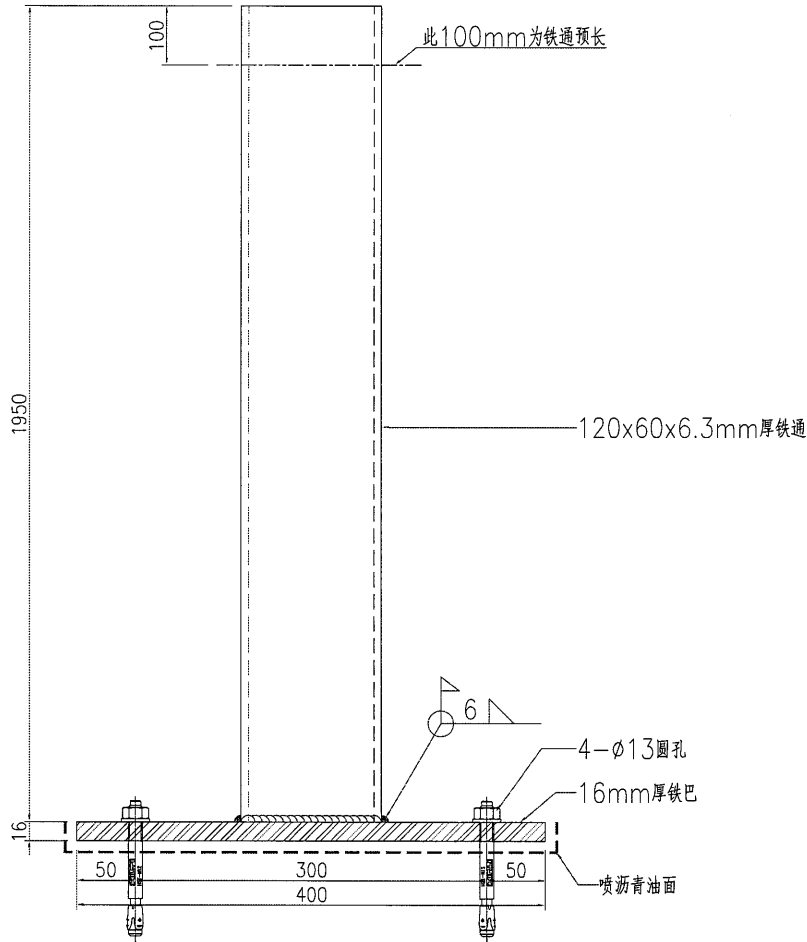


美特鋁質 有限公司  
MIDI Aluminium Fabricator Ltd.

产品编号	L(MM)	数量	A	B	C	D	E	N	M
		50							

工程號 J837 地盤 觀塘

注明 J837-WZ06用47件.  
后备3件.



名稱	鐵件加工圖	制圖	曾建平	2020-01-08	修改	A	
材料	詳見加工圖	復核			日期	2020.02.12	
顏色	熱浸鋅+噴瀝青油	批准			圖號	J837-ST17T	

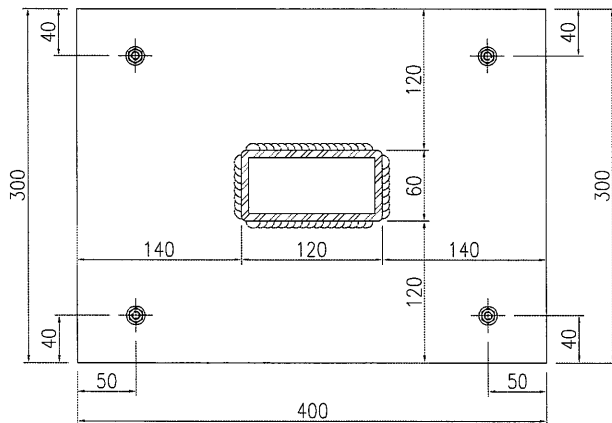
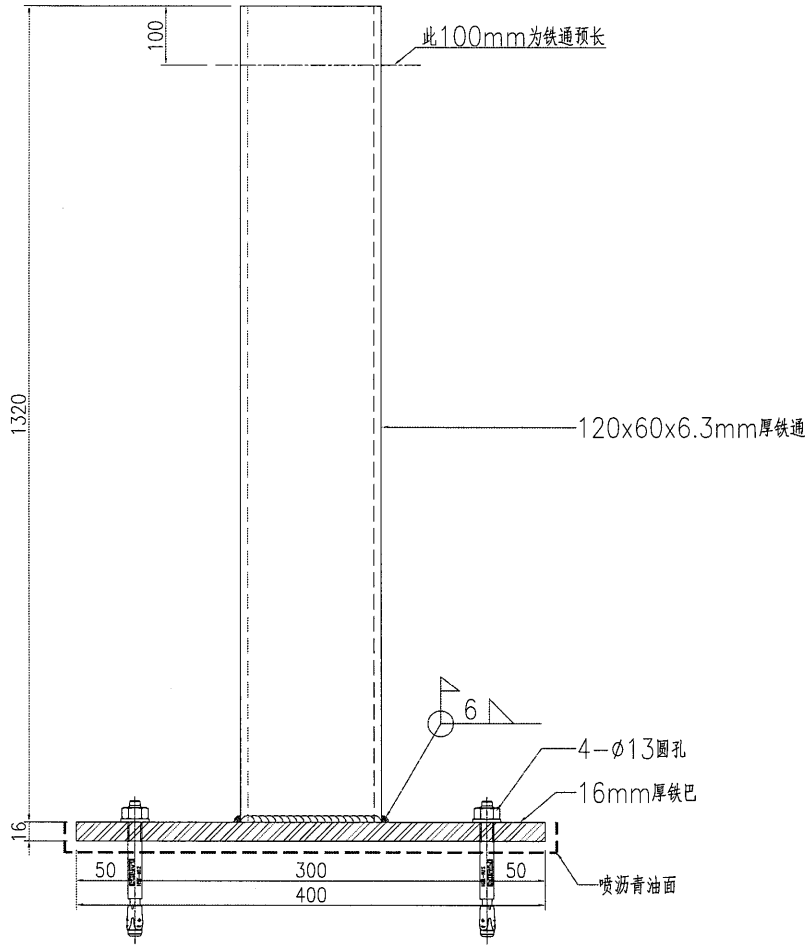


美特鋁質 有限公司  
MIDI Aluminium Fabricator Ltd.

产品编号	L(MM)	数量	A	B	C	D	E	N	M
		7							

工程號 J837 地盤 觀塘

注明 J837-WZ06用7件。

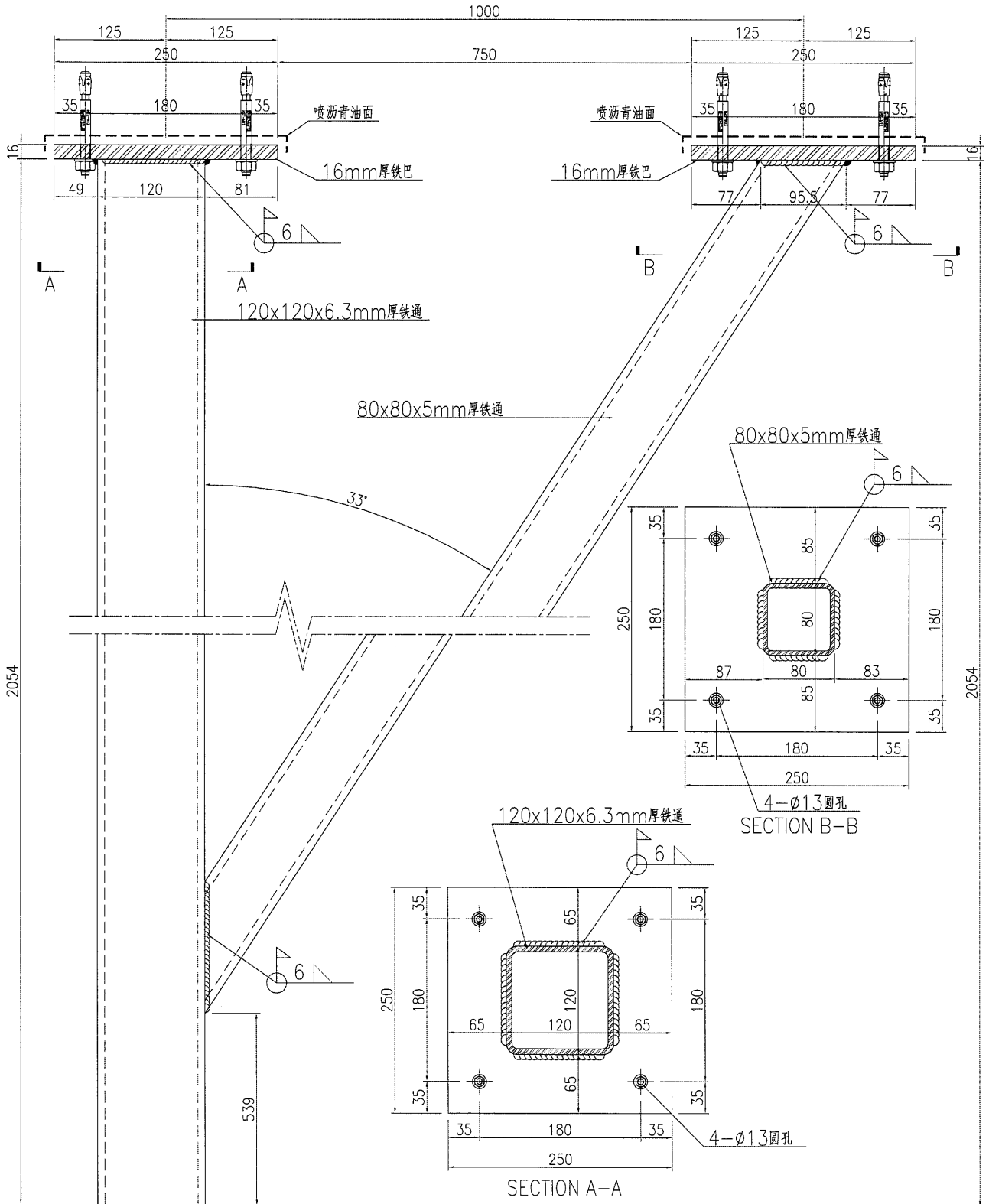


名稱	鐵件加工圖	制圖	曾建平	2020-01-08	修改	A	
材料	詳見加工圖	復核			日期	2020.02.12	
顏色	熱浸鋅+噴瀝青油	批准			圖號	J837-ST18T	

产品编号	L(MM)	数量	A	B	C	D	E	N	M
		35							

工程號 J837 地盤 觀塘

注明: J837-WZ01用35件.



名稱	鐵件加工圖	制圖	曾建平	2020-01-08	修改	A	
材料	詳見加工圖	復核			日期	2020.02.12	
顏色	熱浸鋅+噴瀝青油	批准			圖號	J837-ST28T	

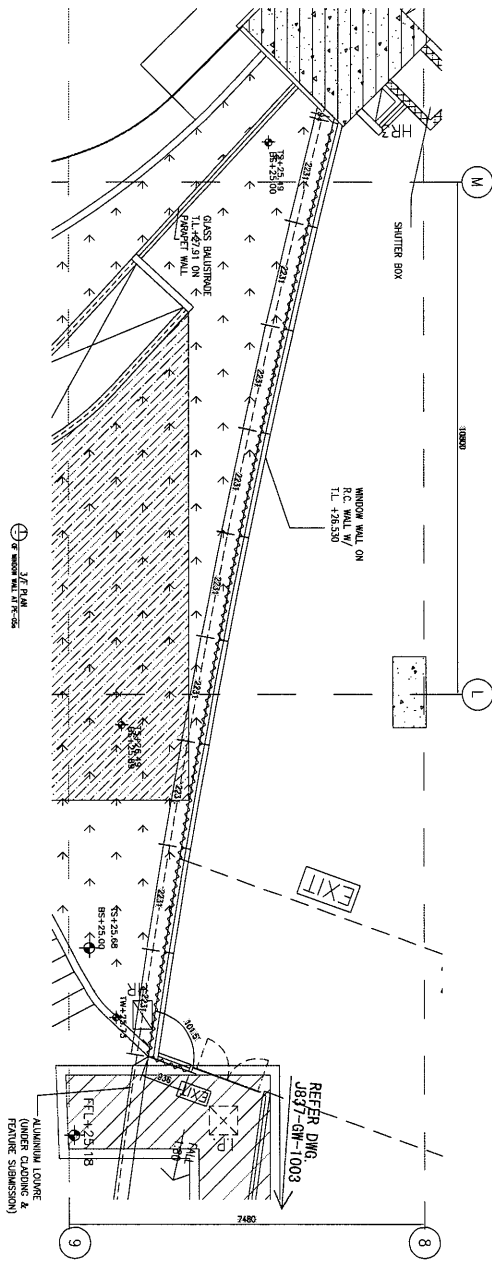


工程號

J837

地盤

觀塘



LEGEND:

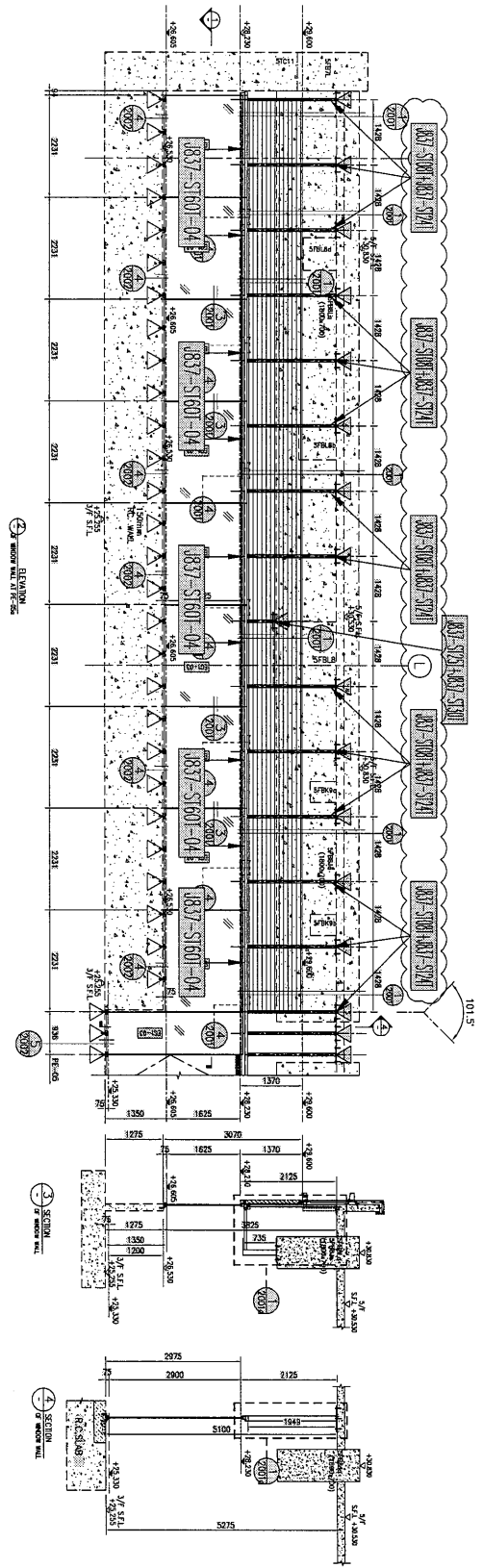
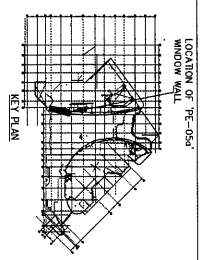
- 22mm THK. LOW IRON TEMPERED GLASS
- 22mm THK. LOW IRON TEMPERED GLASS
- 30mm THK. ALUM. CLADDING

SUPPORT LEGEND:

- TOP FIXING POINT
- BOTTOM FIXING POINT

ALUMINIUM CORNER (UNDER CLADDING & FINISH SUBMISSION)

REFER DWG. J837-GF-1003



名稱	鐵件位置圖	制圖	曾建平	2020-01-08	修改	A	
材料		復核			日期	2020.02.12	
顏色		批准			圖號	J837-WZ04	