



工程指示 / 要求簡箋(E.I.)

工程指示編號：EI / 1416 修改版次：-
 工程編號：J837 平台 工程名稱：觀塘 裕民坊平台
 工程項目：鋁摺件加工圖(鋁飾線位置)
 收件人：生統 發件人：Leung Hin Wai 日期：2/1-2020

要求提供 / 確認 事項：

- | | | |
|------------------------------------|-------------------------------------|-------------------------------|
| <input type="checkbox"/> 初步鋁料 B.M. | <input type="checkbox"/> 加工拆圖，然後生產 | <input type="checkbox"/> 尺寸表 |
| <input type="checkbox"/> 正式鋁料 B.M. | <input type="checkbox"/> 技術上資料 / 指示 | <input type="checkbox"/> 報價 |
| <input type="checkbox"/> 配件 B.M. | <input type="checkbox"/> 樣辦或貨品說明書 | <input type="checkbox"/> 分判合約 |
| <input type="checkbox"/> 其他：_____ | | |

內容：

請按附頁加工，送地盤。 顏色：香檳金和白色

請在_____前完成上列要求。

附：1+3頁

以上項目為：

- 原合約工程包 原合約工程加 / 減賬 新工程報價

原因：-

分發東莞各部門：

- () 生產技術總監 連附件 () 技術部 連附件 () 生產部 連附件 () 機械設計部 連附件
 () 採購部 連附件 () 生產統籌部 連附件
 () 質檢部 連附件 () 會計部 連附件 () 報關組 連附件 () 其他 _____ 連附件

分發香港各部門：

- () 行政部 連附件 () 會計部 連附件 () 統籌部 連附件 () 工程部地盤科文(柄) 連附件
 () 採購部 連附件 () QS 部 連附件 () 維修部 連附件 () 其他 _____ 連附件

傳遞編號：

742 0009

發件人簽署：

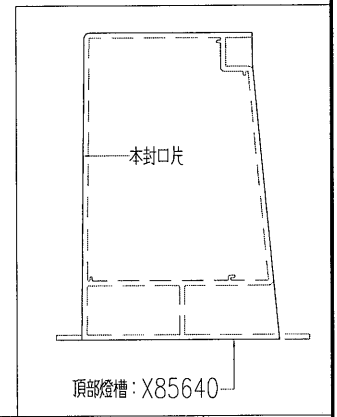
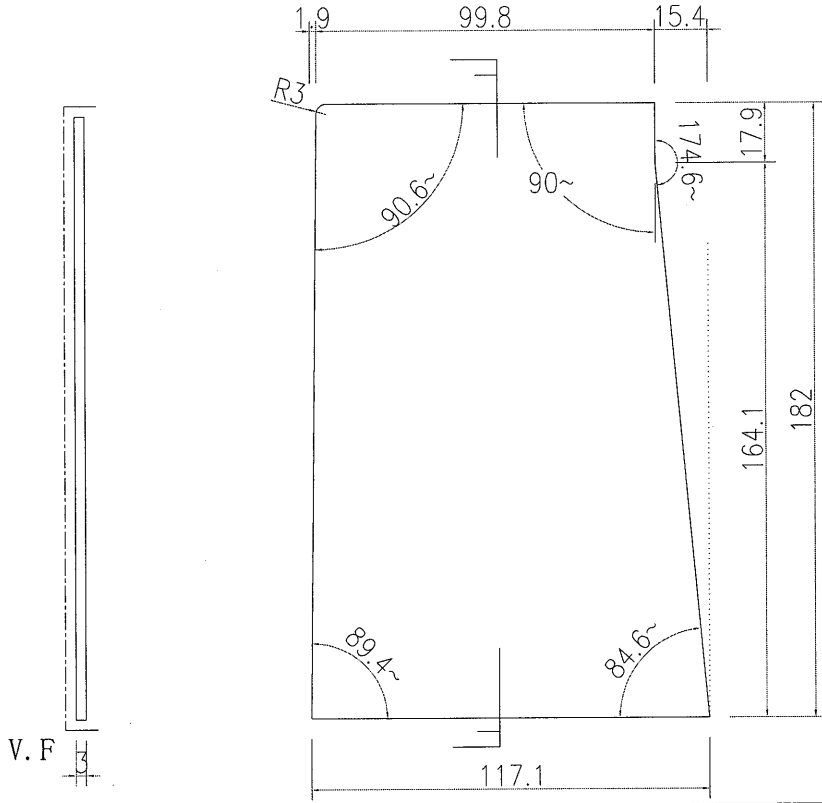
項目經理簽署：



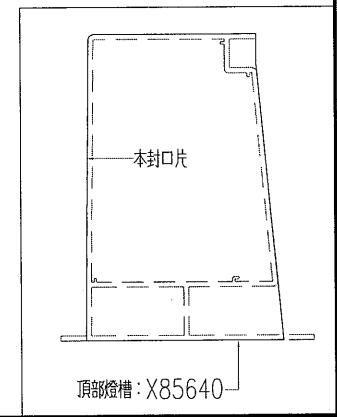
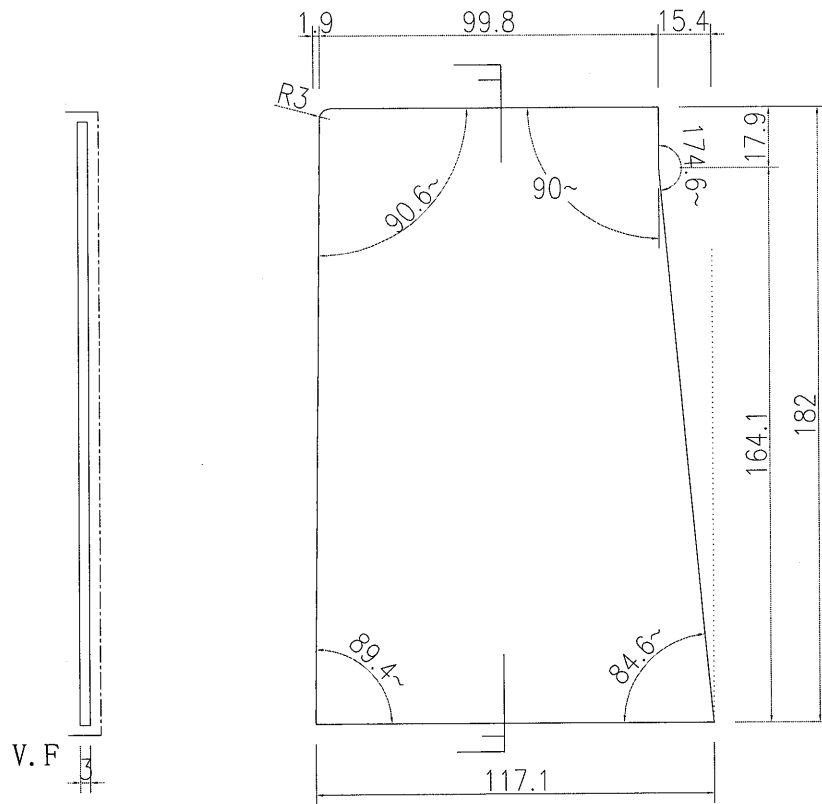
美特鋁質 有限公司
MIDI Aluminium Fabricator Ltd.

工程號	J-837	地盤	觀塘
-----	-------	----	----

铝折件编号	數量
ST-FK1	2



铝折件编号	數量
ST-FK2	2



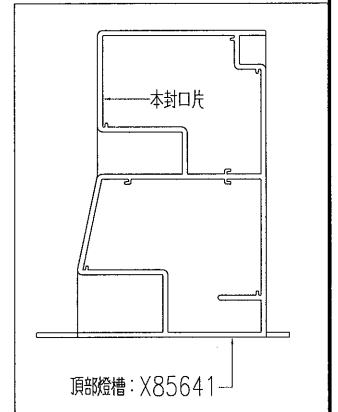
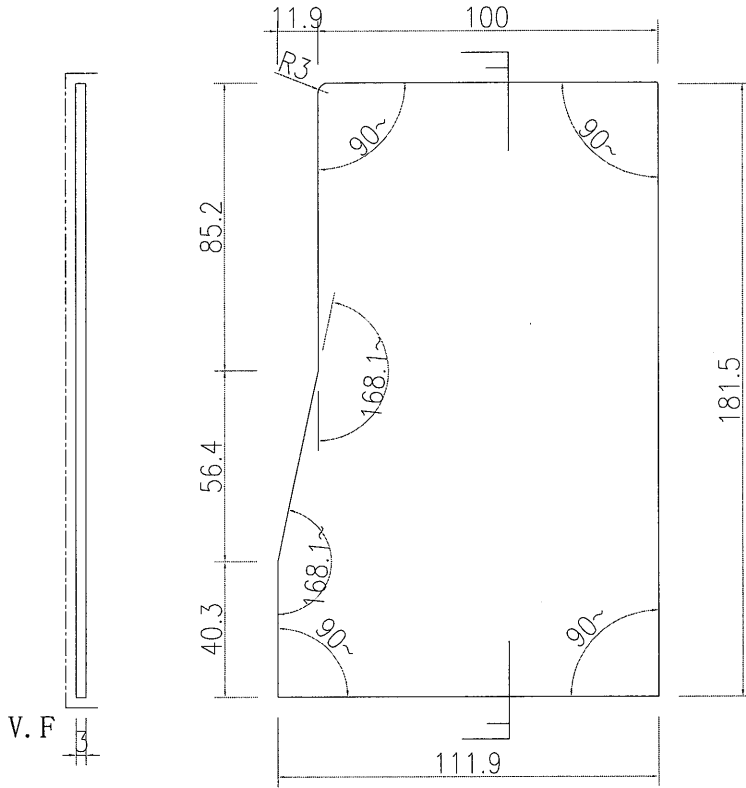
名稱	燈槽封口片加工圖	制圖		修改	
材料	3mm鋁板	復核		日期	
顏色	UCT99834S(A)-3白色	批准		圖號	ST-FK1~2



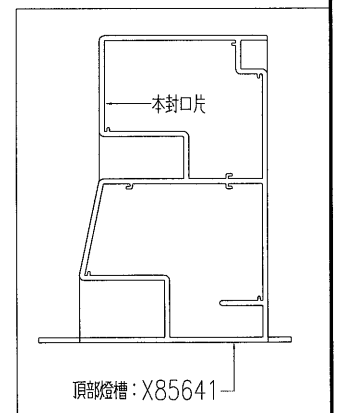
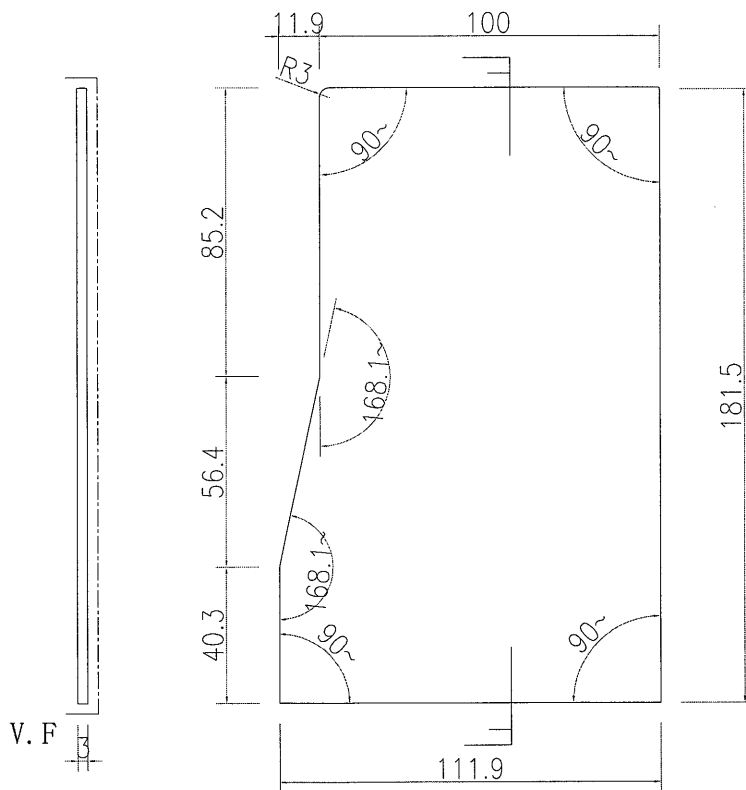
美特鋁質 有限公司
MIDI Aluminium Fabricator Ltd.

工程號	J-837	地盤	觀塘
-----	-------	----	----

铝折件编号	數量
ST-FK3	2



铝折件编号	數量
ST-FK4	2



名稱	燈槽封口片加工圖	制圖		修改	
材料	3mm鋁板	復核		日期	
顏色	UCT99834S(A)-3白色	批准		圖號	ST-FK3~4