



工程指示 / 要求簡箋(E.I.)

工程指示編號：EI / 1356

修改版次：-

工程編號：J837 平台

工程名稱：觀塘 裕民坊

工程項目：地盤用鐵件加工圖(鋁飾線位置)

收件人：Maggie

發件人

: Leung Hin Wai 日期：13/12-2019

要求提供 / 確認 事項：

- () 初步鋁料 B.M. () 加工折圖，然後生產 () 尺寸表
- () 正式鋁料 B.M. () 技術上資料 / 指示 () 報價
- () 配件 B.M. () 樣辦或貨品說明書 () 分判合約
- () 其他：_____

內容：

請按附頁加工，送交地盤。 200粒鐵介子

請在 30/12 前完成上列要求。

附有關圖紙 / 文件：

1 + 1 頁

以上項目為：

- 原合約工程包 原合約工程加 / 減賬 新工程報價

原因：-

分發東莞各部門：

- () 生產技術總監 連附件 () 技術部 連附件 () 生產部 連附件 () 機械設計部 連附件
- () 採購部 連附件 () 生產統籌部 連附件
- () 質檢部 連附件 () 會計部 連附件 () 報關組 連附件 () 其他 _____ 連附件

分發香港各部門：

- () 行政部 連附件 () 會計部 連附件 () 統籌部 連附件 () 工程部地盤科文 連附件
- () 採購部 連附件 () QS 部 連附件 () 維修部 連附件 () 其他 _____ 連附件

傳遞編號：

發件人簽署

項目經理簽署：

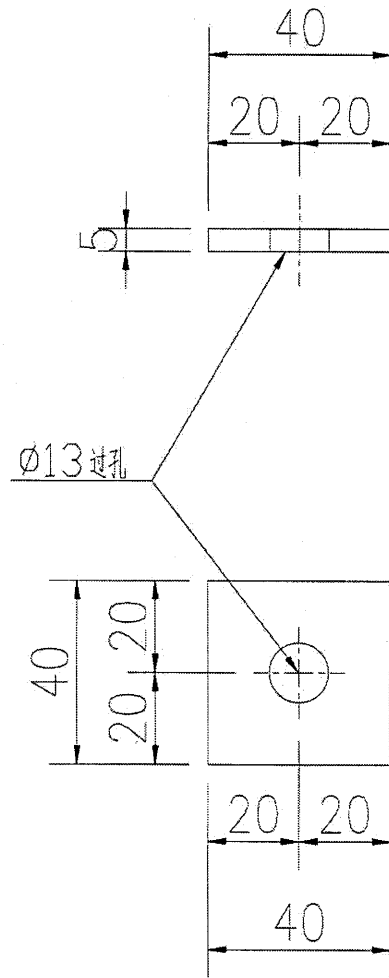
(Handwritten signatures)

EG-DWG3


美特铝质 有限公司
 MIDI Aluminium Fabricator Ltd.

工程號 | J-837 | 地盤 | 觀塘

数量	备注
200	



名稱	鐵介子加工圖	制圖	吳祥瑜	2019.08.13	修改		
材料	5mm厚鐵巴	復核			日期		
顏色	熱浸鍍鋅	批准			圖號	J837-AF-TJ32	