



工程指示編號：EI/1321

修改版次：-

工程編號：J837 平台

工程名稱：觀塘 裕民坊平台

工程項目：平台鋁飾線和百業(百業位置)

收件人：生統

發件人：Leung Hin Wai

日期：9/12-2019

要求提供 /  確認 事項：

- |                                    |                                     |                               |
|------------------------------------|-------------------------------------|-------------------------------|
| <input type="checkbox"/> 初步鋁料 B.M. | <input type="checkbox"/> 加工拆圖，然後生產  | <input type="checkbox"/> 尺寸表  |
| <input type="checkbox"/> 正式鋁料 B.M. | <input type="checkbox"/> 技術上資料 / 指示 | <input type="checkbox"/> 報價   |
| <input type="checkbox"/> 配件 B.M.   | <input type="checkbox"/> 樣辦或貨品說明書   | <input type="checkbox"/> 分判合約 |
| <input type="checkbox"/> 其他：_____  |                                     |                               |

內容：

請按附頁加工。送地盤

請在 23/12 前完成上列要求。

附：

以上項目為：

原合約工程包

原合約工程加 / 減賬

新工程報價

原因：-

分發東莞各部門：

- 生產技術總監  連附件   
  技術部  連附件   
  生產部  連附件   
  機械設計部  連附件  
 採購部  連附件   
 生產統籌部  連附件  
 質檢部  連附件   
 會計部  連附件   
 報關組  連附件   
 其他 \_\_\_\_\_  連附件

分發香港各部門：

- 行政部  連附件   
 會計部  連附件   
 統籌部  連附件   
 工程部地盤科文(柄)  連附件  
 採購部  連附件   
 QS 部  連附件   
 維修部  連附件   
 其他 \_\_\_\_\_  連附件

傳遞編號：HK 2506

發件人簽署：

項目經理簽署：

2040.4

2037.9

EG-DWG3

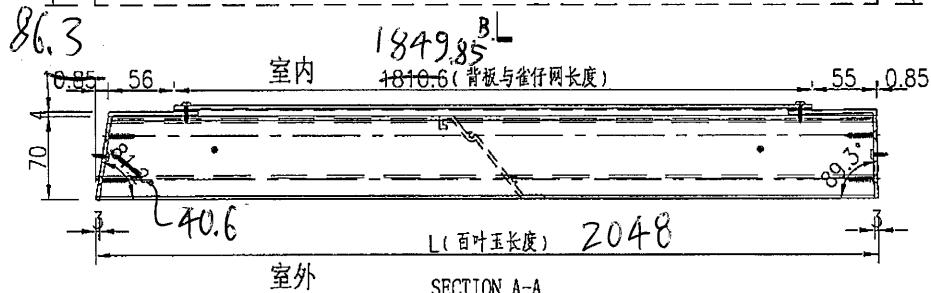
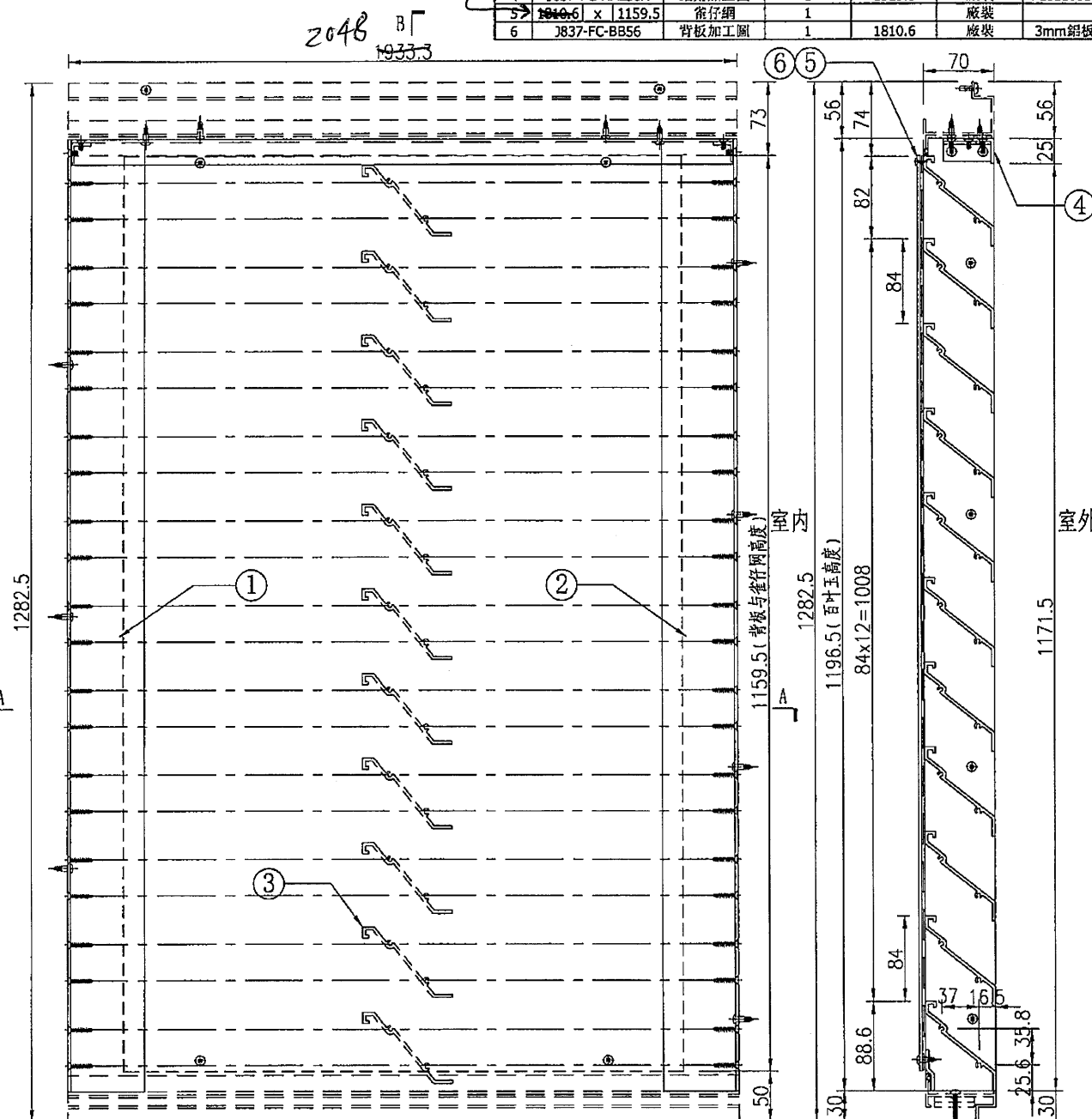
2048

1849.85

**美特鋁質** 有限公司  
MIDI Aluminium Fabricator Ltd.

百葉玉編號	百葉玉長度L	鋁板長度L1	百葉玉高度H	鋁板高度H1	數量	
J837-FC-BYY56	1849.85	1810.6	1196.5	1159.5	1	
序號	物料編號	名稱	數量	長度	備註	模號
1	J837-FC-VLB3	鋁板加工圓	1	1196.5	廠裝	CA0000322
2	J837-FC-VAL6	鋁角加工圓	1	1196.5	廠裝	CA0000322
3	J837-FC-HAL56G	百葉片加工圓	14	1849.85	廠裝	X85618
4	J837-FC-HAL56A	鋁角加工圓	1	1849.85	廠裝	PEOE10034
5	1810.6 x 1159.5	雀仔網	1		廠裝	
6	J837-FC-BB56	背板加工圓	1	1810.6	廠裝	3mm鋁板

工程號 J-837 地盤 觀塘 1849



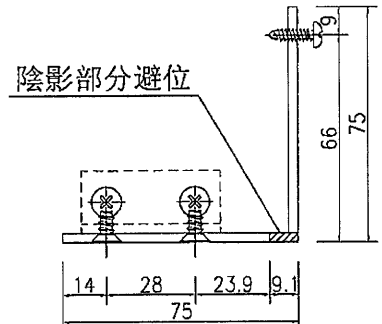
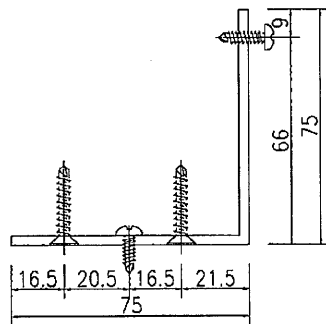
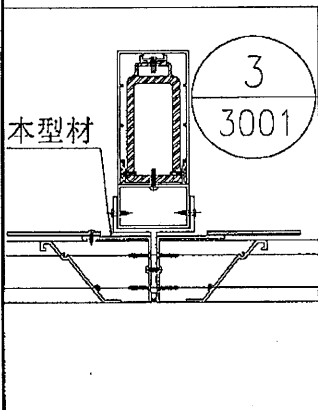
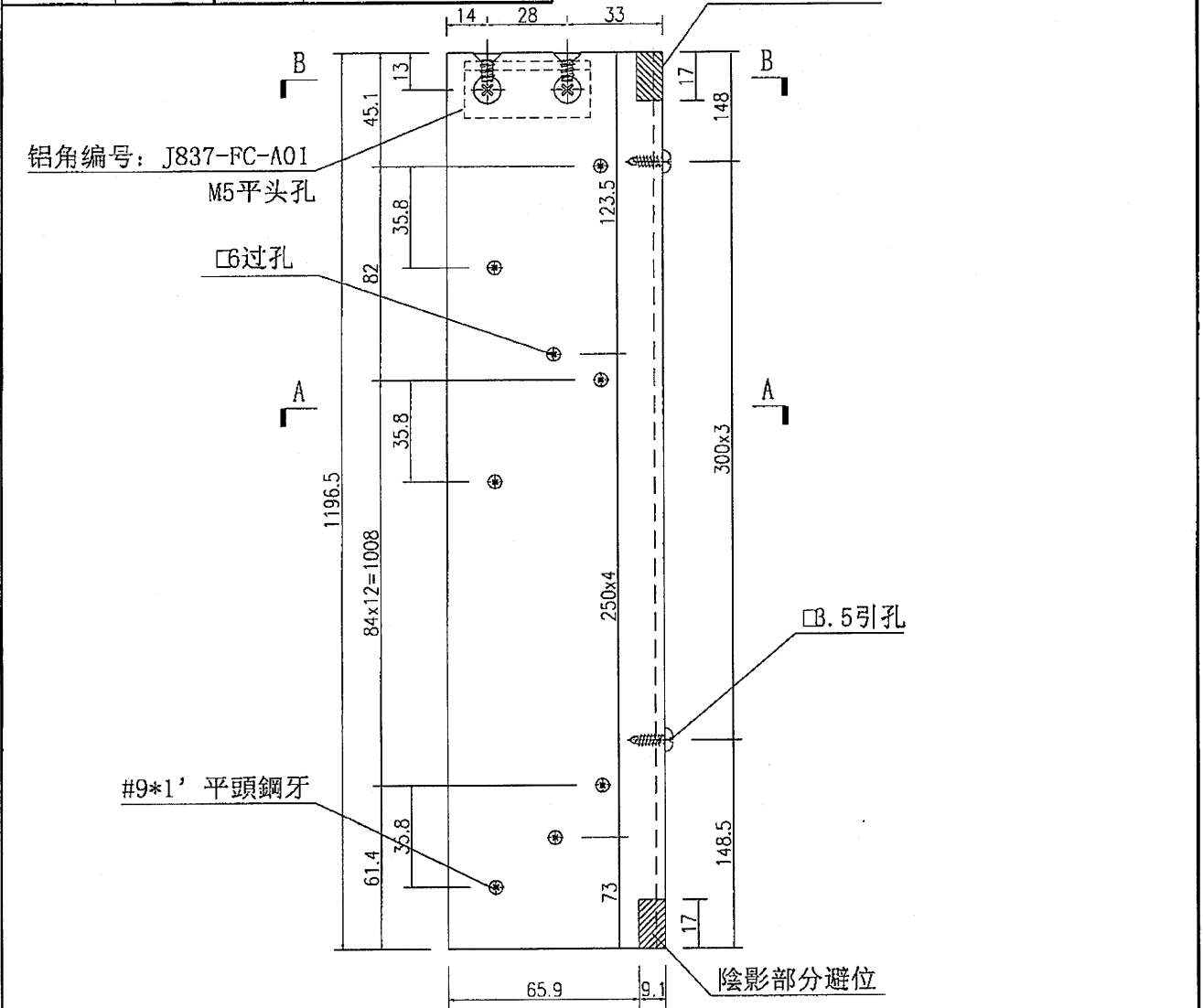
SECTION B-B

SECTION A-A

名稱	百葉玉組裝圖	制圖	吳禕瑜	2019.5.07	修改	
材料	-	復核			日期	
顏色	-	批准			圖號	J837-FC-BYY56



工程號 J-837 地盤 鐵塘



名稱	鋁角加工圖	制圖	吳禕瑜	2019-4-26	修改		
材料	CA0000322	復核			日期		
顏色	EC-DG-S332054 香檳色	批准			圖號	J837-FC-VAL6	

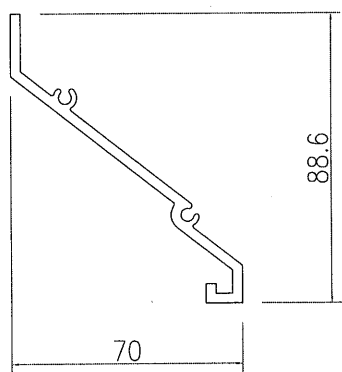
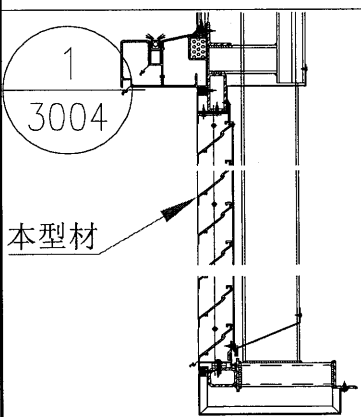
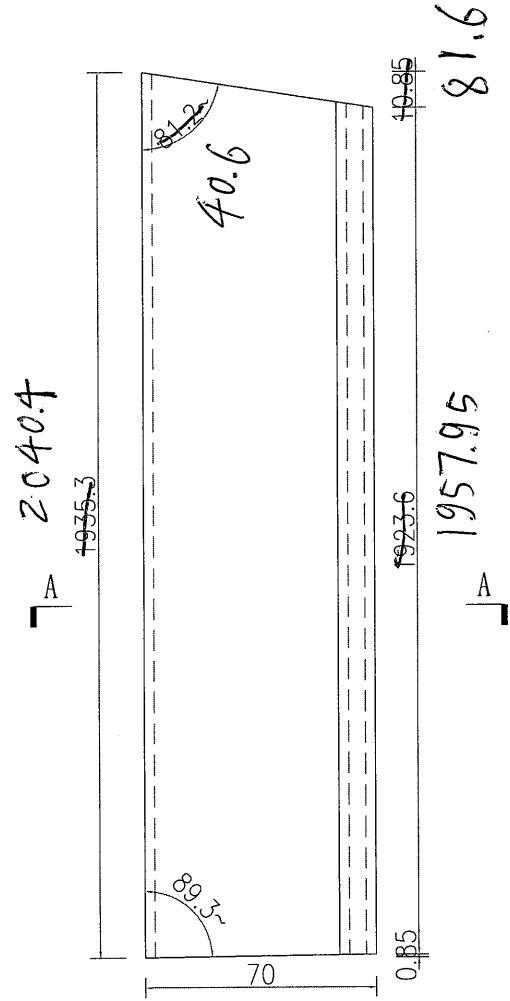


注：此型材為邊位，需地盤複數后方能加工

數量

14

工程號	J-837	地盤	觀塘
-----	-------	----	----



SECTION A-A

名稱	百葉片加工圖	制圖	吳禕瑜	2019-4-26	修改			
材料	X85618	復核			日期			
顏色	EC-DG-S332054 香檳色	批准			圖號	J837-FC-HAL56G		



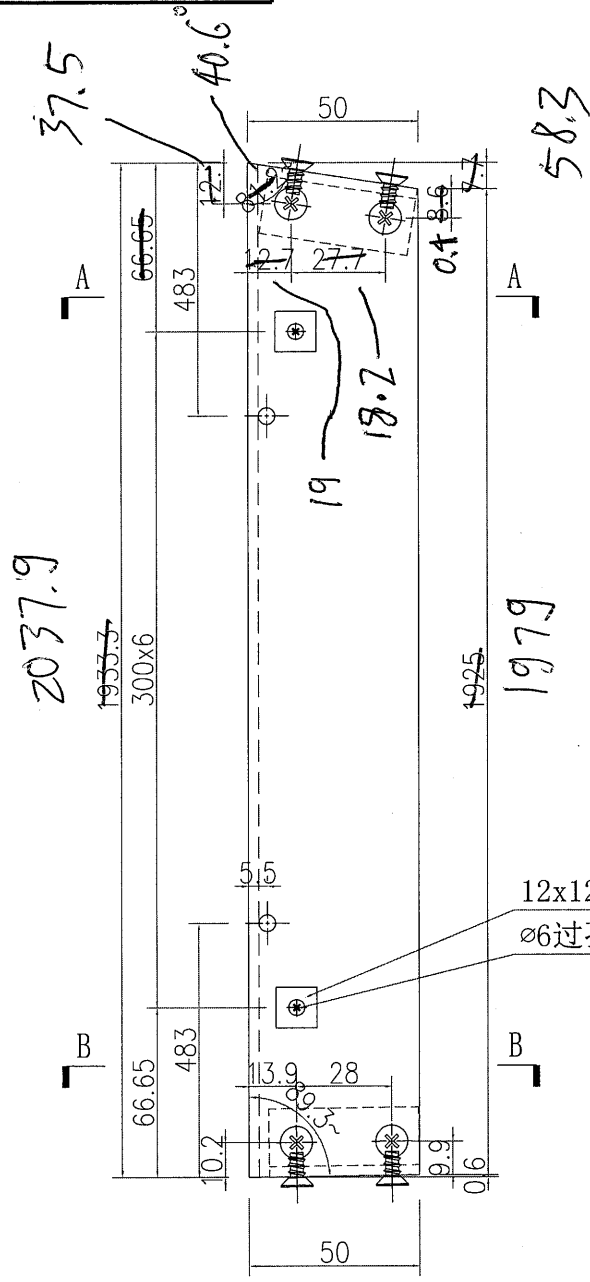
美特鋁質 有限公司  
MIDI Aluminium Fabricator Ltd.

注：此型材為邊位，需地盤複數后方能加工

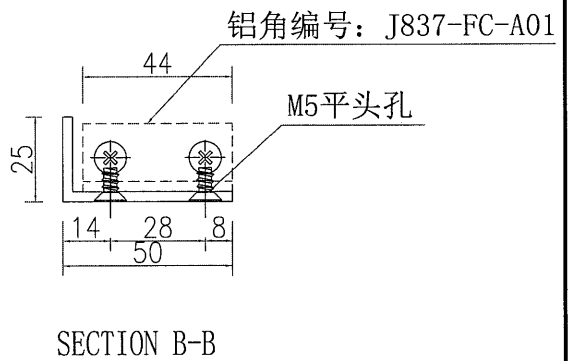
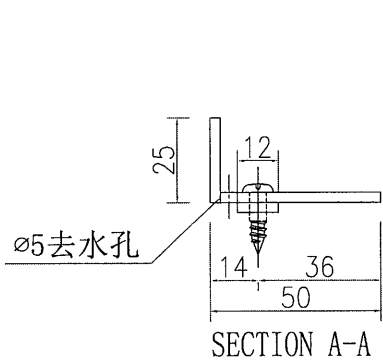
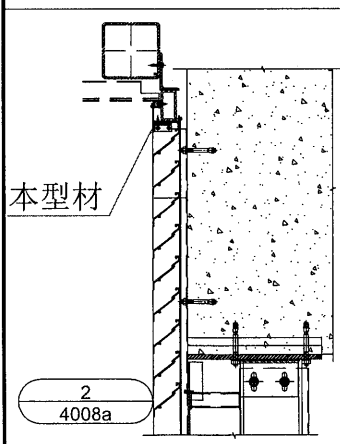
數量

1

工程號 J-837 地盤 觀塘



12x12x3mm 铝巴 (用膠臨時固定)  
ø6 过孔



名稱	鋁角加工圖	制圖	吳禕瑜	2019-3-29	修改		
材料	PE0E10027	復核			日期		
顏色	EC-DG-S332054 香檳色	批准			圖號	J837-FC-HAL56A	

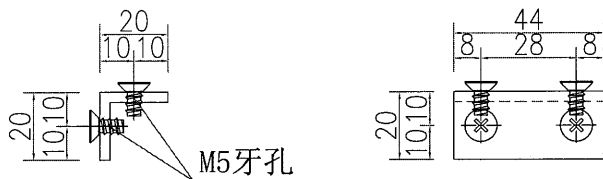


美特鋁質 有限公司  
MIDI Aluminium Fabricator Ltd.

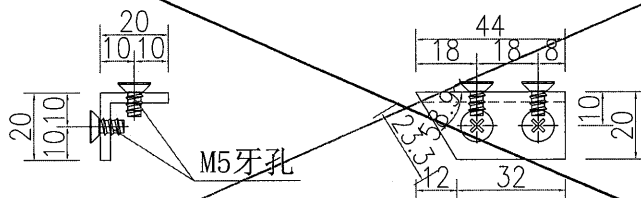
铝角编号	數量
J837-FC-A01	<del>210</del>

2

工程號	J-837	地盤	轆塘
-----	-------	----	----

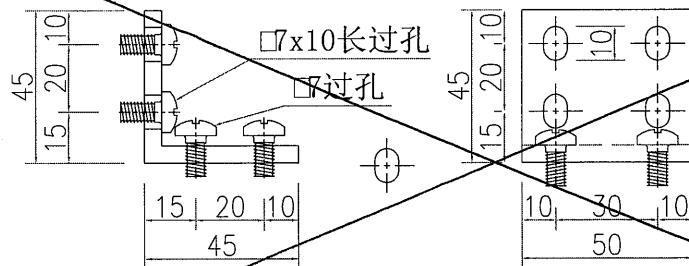


铝角编号	數量
<del>J837-FC-A02</del>	<del>1</del>



铝角编号	數量
<del>J837-FC-A03</del>	<del>96</del>

~~颜色: MILL~~



名稱	鋁角加工圖	制圖	吳禕瑜	2019-4-26	修改			
材料	PE0E10021	復核			日期			
顏色	EC-DG-S332054 香檳色	批准			圖號	J837-FC-A01		



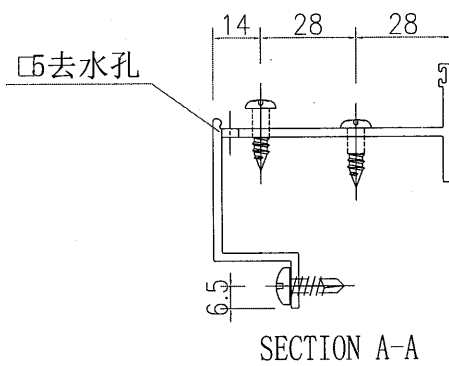
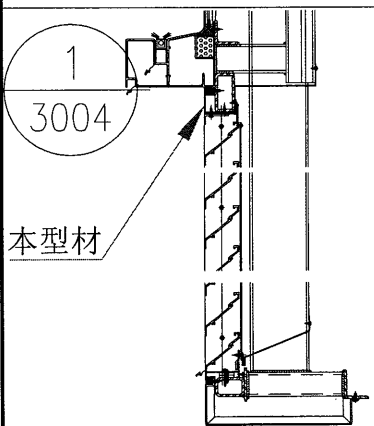
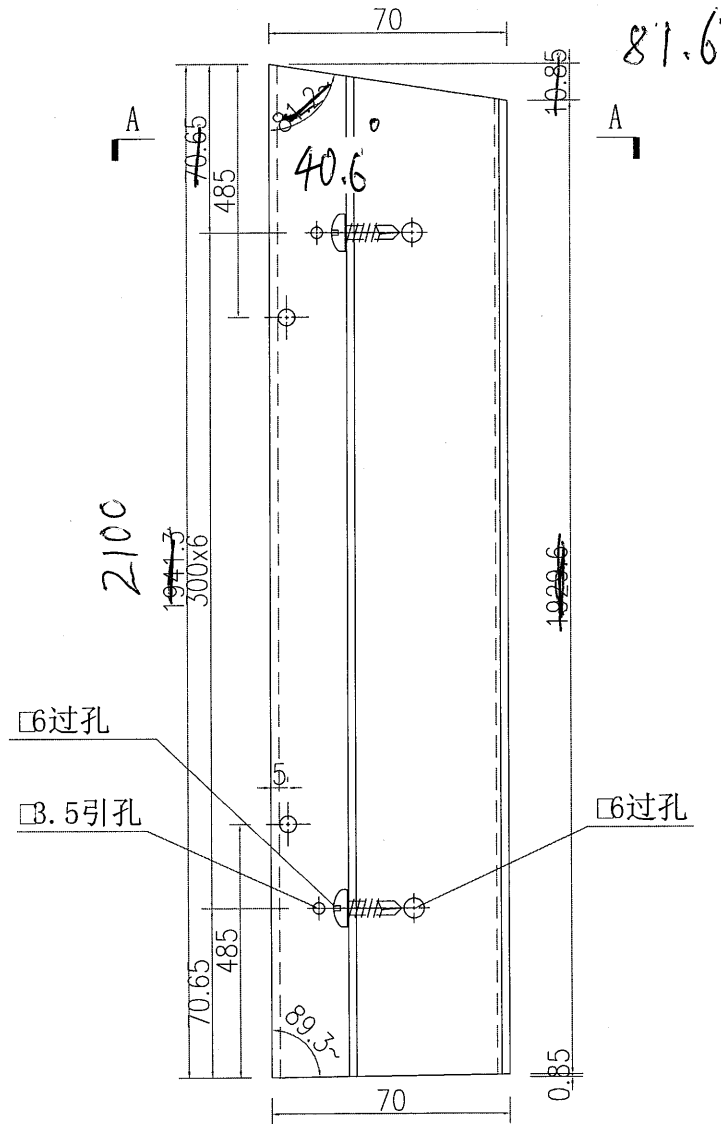
美特鋁質 有限公司  
MIDI Aluminium Fabricator Ltd.

注：此型材為邊位，需地盤複數后方能加工

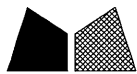
數量

1

工程號 J-837 地盤 觀塘



名稱	百葉頂框加工圖	制圖	吳禕瑜	2019-4-26	修改		
材料	X85617	復核			日期		
顏色	EC-DG-S332054 香檳色	批准			圖號	J837-FC-HAL56B	



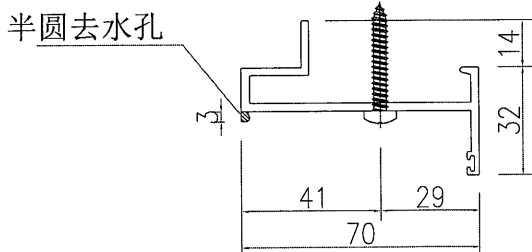
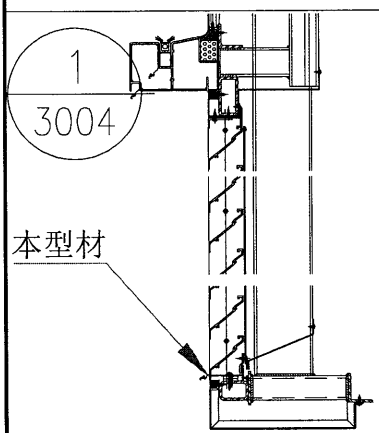
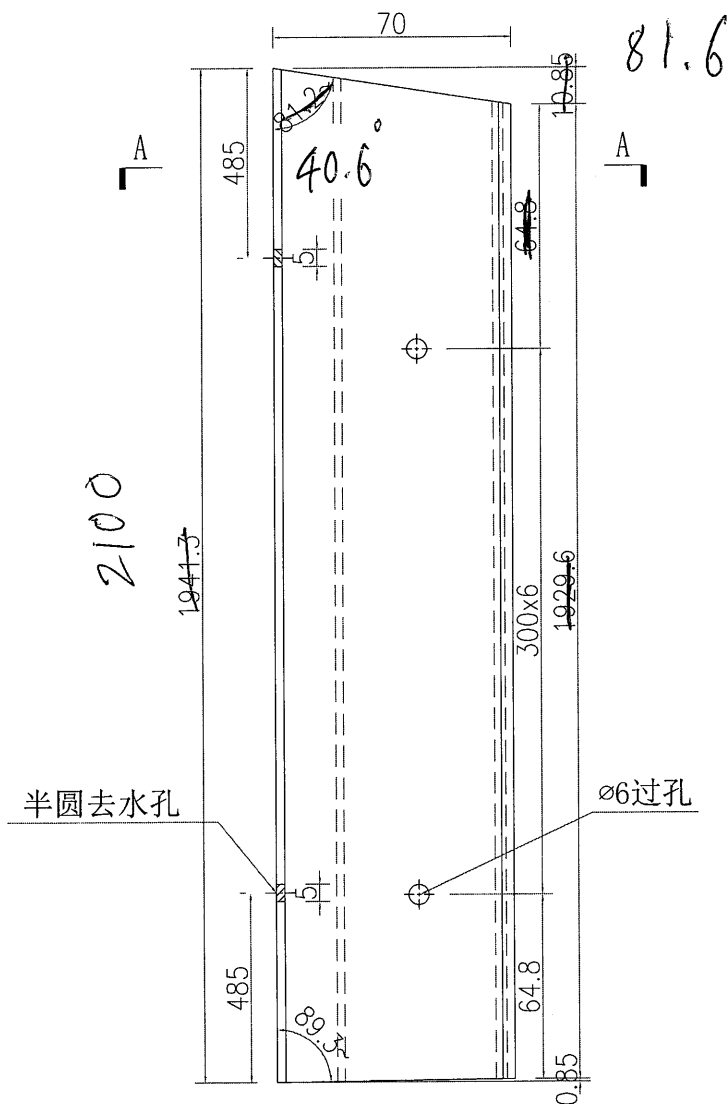
美特鋁質 有限公司  
MIDI Aluminium Fabricator Ltd.

注：此型材為邊位，需地盤複數后方能加工

數量

1

工程號 J-837 地盤 觀塘



名稱	百葉底框加工圖	制圖	吳禕瑜	2019-4-26	修改		
材料	X85616	復核			日期		
顏色	EC-DG-S332054 香檳色	批准			圖號	J837-FC-HAL56C	