

工程指示 / 要求簡箋(E.I.)

工程指示編號：EI/1305/19 修改版次：-  
 工程編號：J837 平台 工程名稱：觀塘 裕民坊平台  
 工程項目：鋁摺件加工圖(鑽孔位置)  
 收件人：生統 發件人：Leung Hin Wai 日期：06/12/2019

要求提供 / 確認 事項：

- |                                    |                                     |                               |
|------------------------------------|-------------------------------------|-------------------------------|
| <input type="checkbox"/> 初步鋁料 B.M. | <input type="checkbox"/> 加工拆圖，然後生產  | <input type="checkbox"/> 尺寸表  |
| <input type="checkbox"/> 正式鋁料 B.M. | <input type="checkbox"/> 技術上資料 / 指示 | <input type="checkbox"/> 報價   |
| <input type="checkbox"/> 配件 B.M.   | <input type="checkbox"/> 樣辦或貨品說明書   | <input type="checkbox"/> 分判合約 |
| <input type="checkbox"/> 其他：_____  |                                     |                               |

內容：

請按附頁加工，送地盤。

請在 19/12 前完成上列要求。

附：1+5 頁

以上項目為：

- 原合約工程包                       原合約工程加 / 減賬                       新工程報價

原因：-

分發東莞各部門：

- ( ) 生產技術總監  連附件    ( ) 技術部     連附件    ( ) 生產部     連附件    ( ) 機械設計部  連附件  
 ( ) 採購部     連附件    ( ) 生產統籌部  連附件  
 ( ) 質檢部     連附件    ( ) 會計部     連附件    ( ) 報關組     連附件    ( ) 其他 \_\_\_\_\_  連附件

分發香港各部門：

- ( ) 行政部  連附件    ( ) 會計部  連附件    ( ) 統籌部  連附件    ( ) 工程部地盤科文(柄)  連附件  
 ( ) 採購部  連附件    ( ) QS 部  連附件    ( ) 維修部  連附件    ( ) 其他 \_\_\_\_\_  連附件

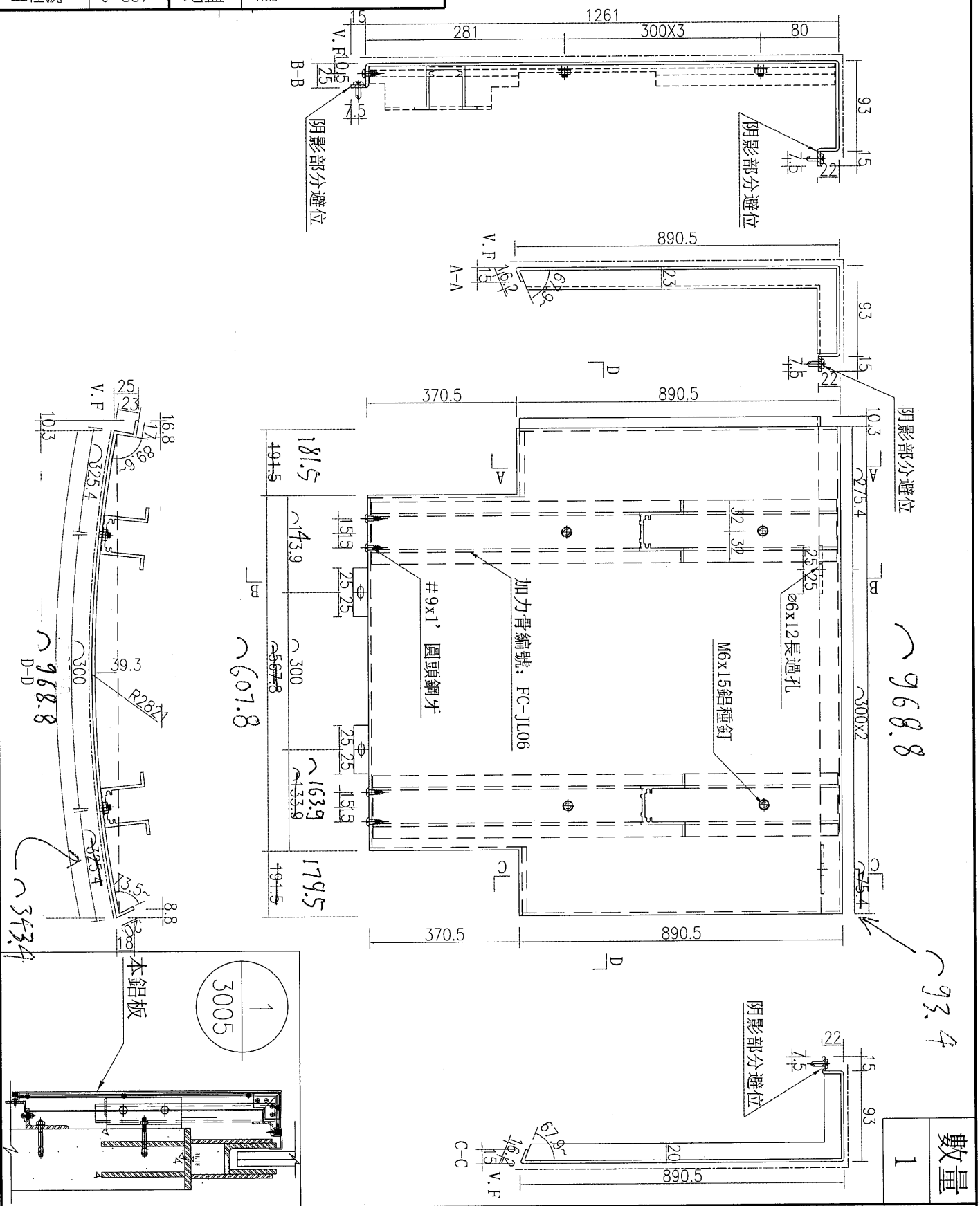
傳遞編號：

HR 2485

發件人簽署：

項目經理簽署：

|     |       |    |    |
|-----|-------|----|----|
| 工程號 | J-837 | 地盤 | 觀塘 |
|-----|-------|----|----|



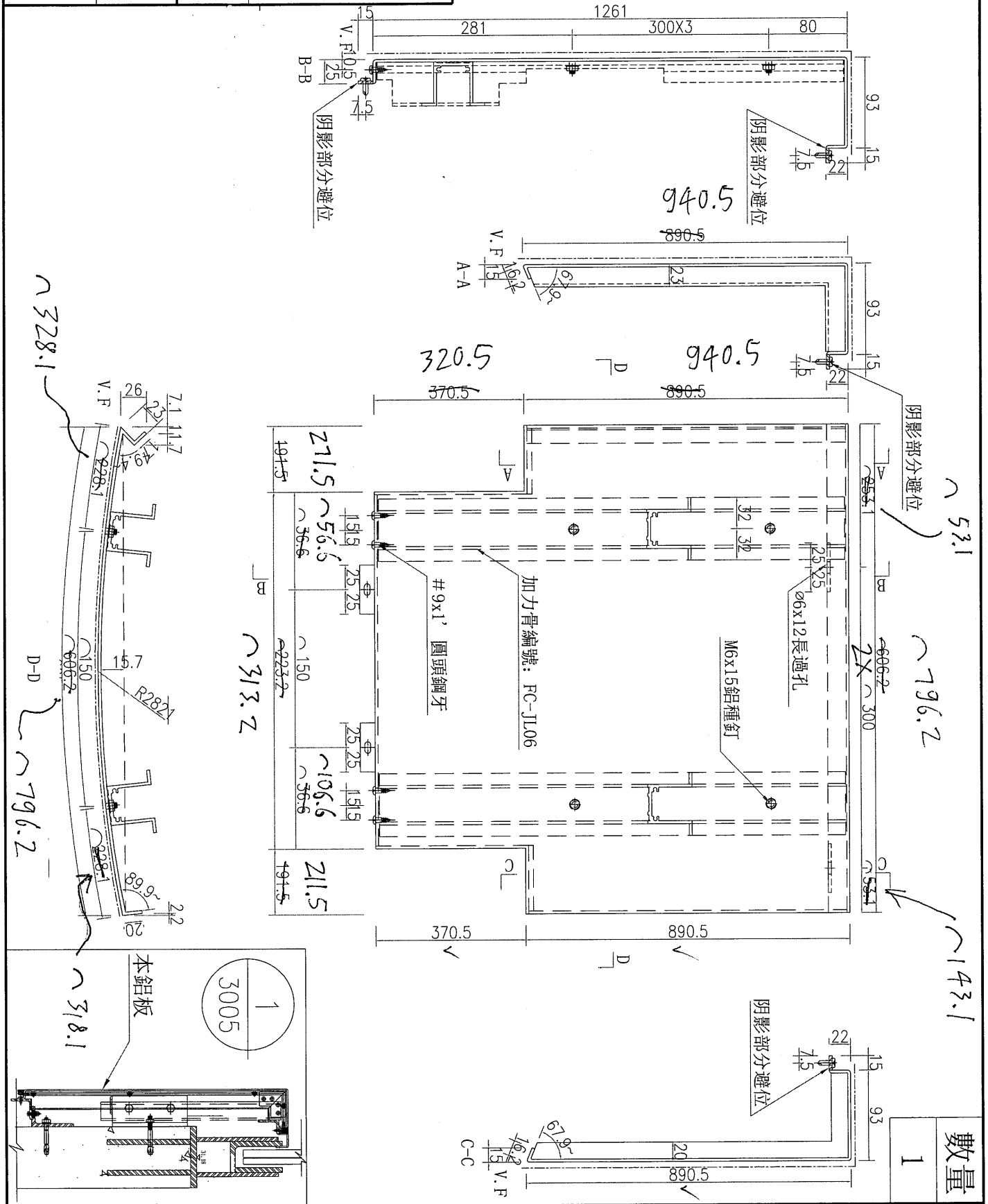
|    |                     |    |     |           |    |                |
|----|---------------------|----|-----|-----------|----|----------------|
| 名稱 | 鋁板加工圖               | 制圖 | 吳禕瑜 | 2019.7.01 | 修改 |                |
| 材料 | 3mm厚鋁板              | 復核 |     |           | 日期 |                |
| 顏色 | UCT803649FXL-3(香檳金) | 批准 |     |           | 圖號 | J837-FCA-LB146 |

T:\Jobs\J-837\VCV7. 鋁料、配件、玻璃、加工圖紙(Podium)\4. Alum. Feature and cladding\鋁簾件\837 FEATURE&LOUVER 地盤用鋁板和加力骨拆圖(第二批) (2019-7-11) \837 FEATURE&LOUVER 地盤用鋁板和加力骨拆圖(第二批) (2019-



美特鋁質 有限公司  
MIDI Aluminium Fabricator Ltd.

|     |       |    |    |
|-----|-------|----|----|
| 工程號 | J-837 | 地盤 | 觀塘 |
|-----|-------|----|----|



|    |                      |    |     |           |                |
|----|----------------------|----|-----|-----------|----------------|
| 名稱 | 鋁板加工圖                | 制圖 | 吳禕瑜 | 2019.7.01 | 修改             |
| 材料 | 3mm厚鋁板               | 復核 |     |           | 日期             |
| 顏色 | UCT803649FXL-3 (香檳金) | 批准 |     |           | 圖號             |
|    |                      |    |     |           | J837-FCA-LB147 |

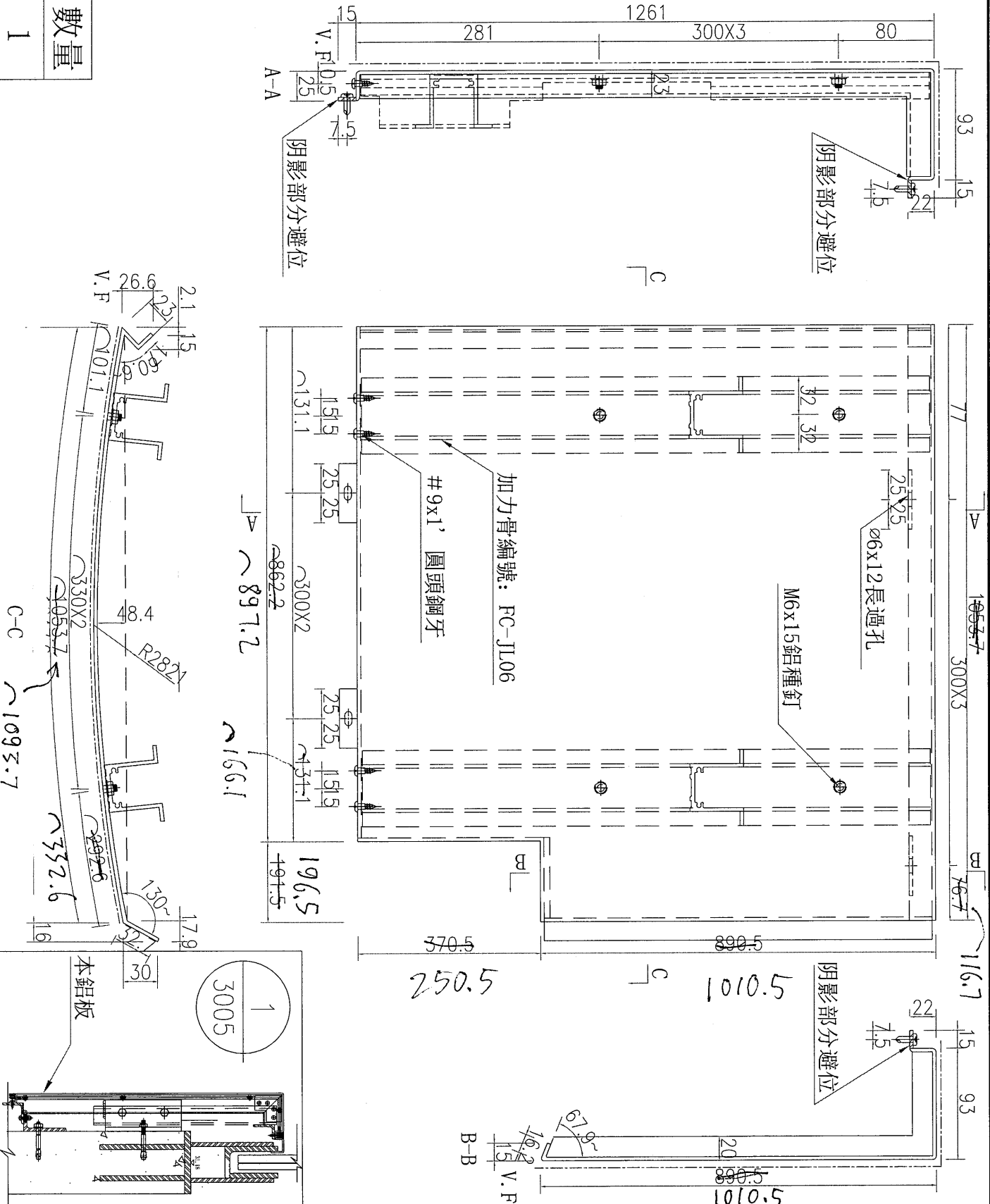
T:\Jobs\J-837\VC17\_鋁料、配件、玻璃、加工圖紙(Podium)\4. Alum. Feature and cladding\鋁摺件\837 FEATURE&LOUVER 地盤用鋁板和加力骨拆圖(第二批) (2019-7-11) \837 FEATURE&LOUVER 地盤用鋁板和加力骨拆圖(第二批) (2019-



美特鋁質 有限公司  
MIDI Aluminium Fabricator Ltd.

|     |       |    |    |
|-----|-------|----|----|
| 工程號 | J-837 | 地盤 | 觀塘 |
|-----|-------|----|----|

|    |   |
|----|---|
| 數量 | 1 |
|----|---|



|    |                      |    |     |           |    |                |
|----|----------------------|----|-----|-----------|----|----------------|
| 名稱 | 鋁板加工圖                | 制圖 | 吳禕瑜 | 2019.7.01 | 修改 |                |
| 材料 | 3mm厚鋁板               | 復核 |     |           | 日期 |                |
| 顏色 | UCT803649FXL-3 (香檳金) | 批准 |     |           | 圖號 | J837-FCA-LB148 |

T:\jobs\837\WC\7. 鋁料 配件、玻璃、加工圖紙(Podium)\4. Alum. Feature and cladding\鋁摺件\837 FEATURE&COVER 地盤用鋁板和加力骨折圖(第二批) (2019-7-11) \837 FEATURE&COVER 地盤用鋁板和加力骨折圖(第二批) (2019-



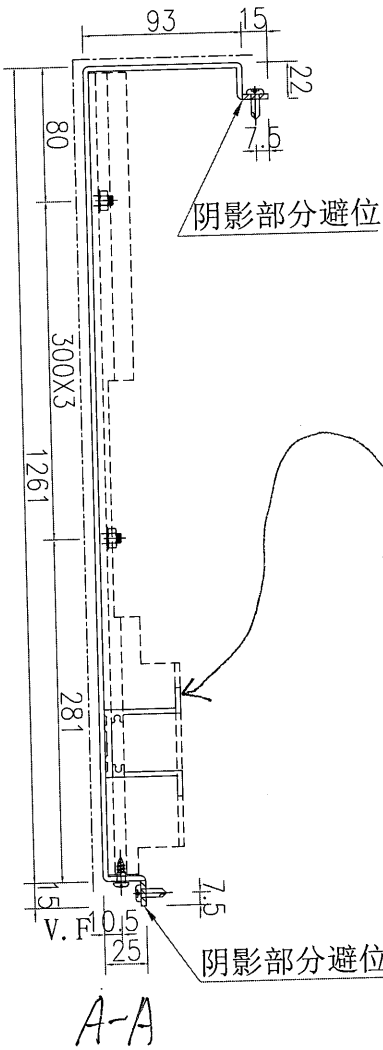
美特鋁質 有限公司  
MIDI Aluminium Fabricator Ltd.

工程號

J-837

地盤

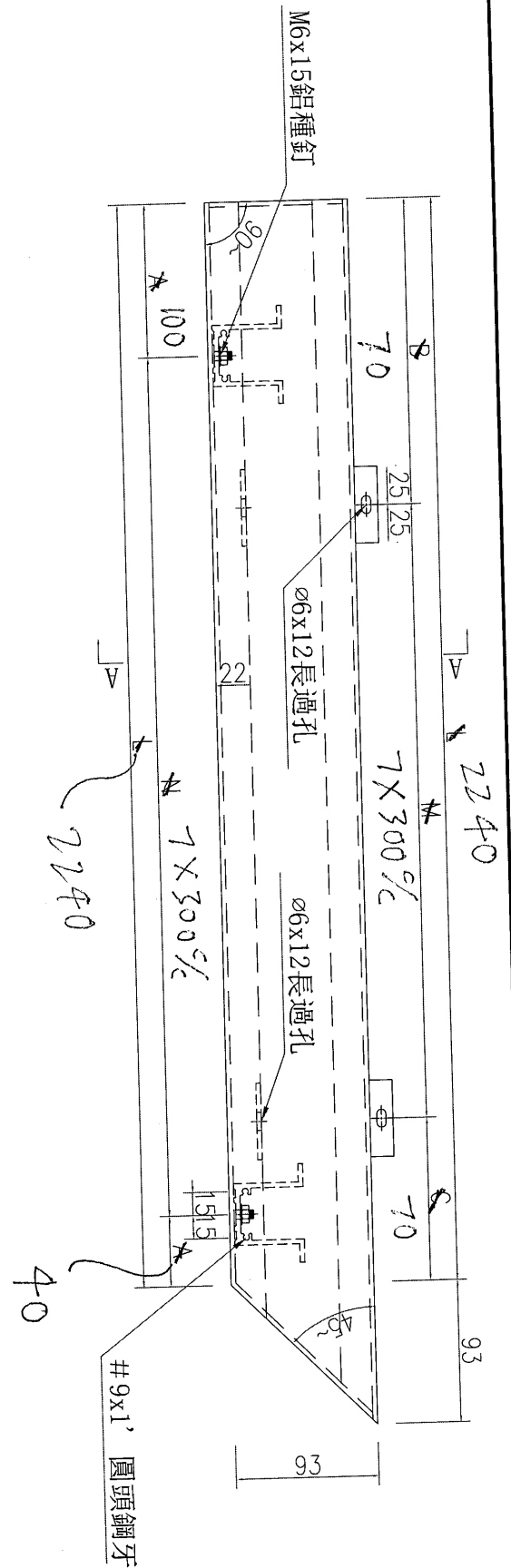
觀塘



加力骨編號: FC-J106

阴影部分避位

A-A

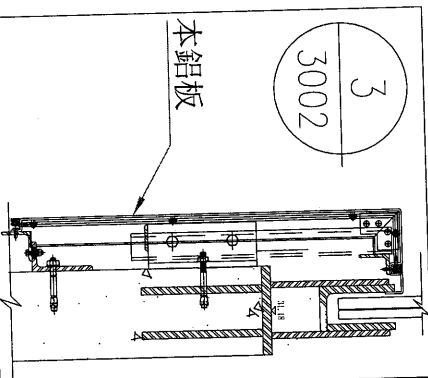


M6x15 鋁種釘

ø6x12 長過孔

ø6x12 長過孔

#9x1' 圓頭鋼牙



本鋁板

數量: 1 件

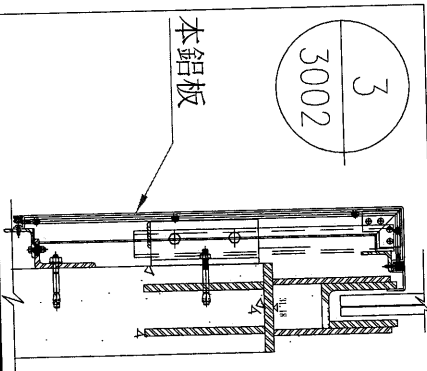
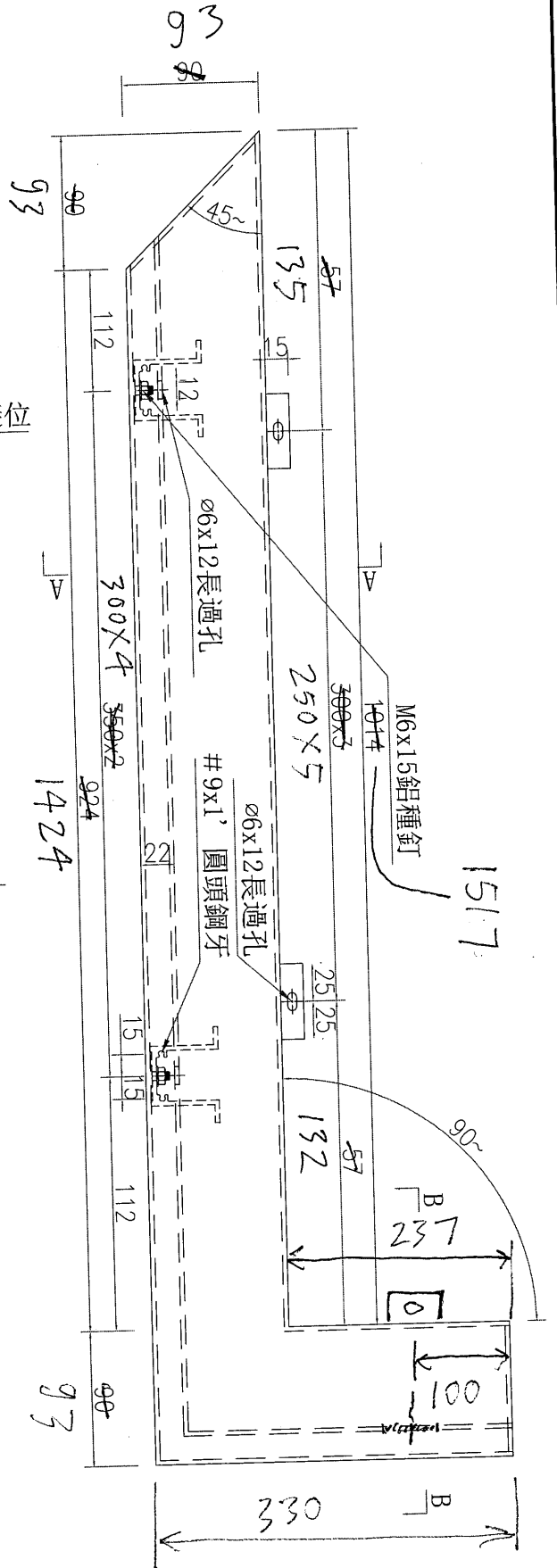
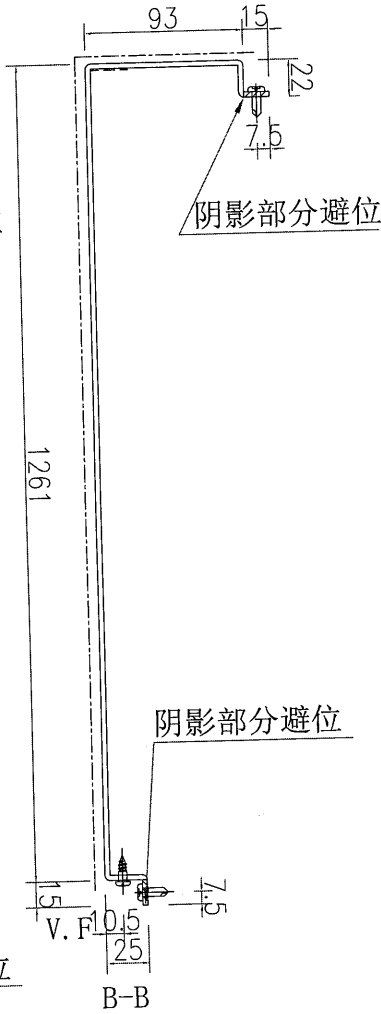
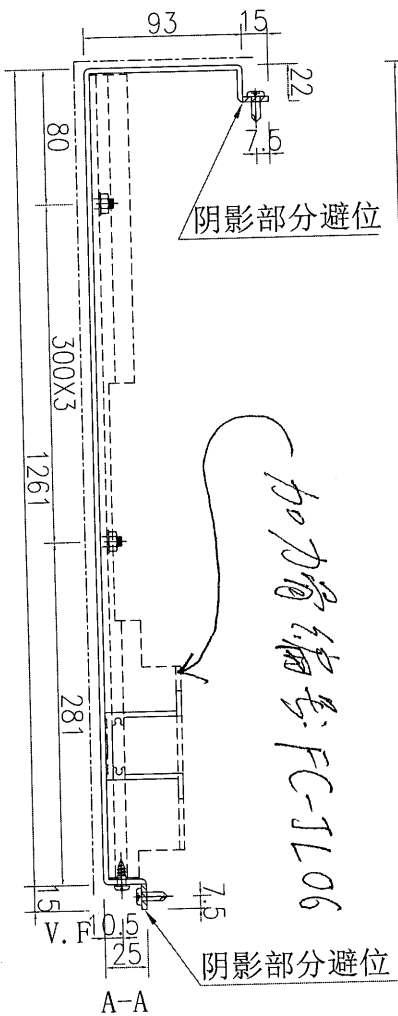
|    |                     |    |     |           |    |                |
|----|---------------------|----|-----|-----------|----|----------------|
| 名稱 | 鋁板加工圖               | 制圖 | 吳禕瑜 | 2019.7.01 | 修改 |                |
| 材料 | 3mm厚鋁板              | 復核 |     |           | 日期 |                |
| 顏色 | UCT803649FXL-3(香檳金) | 批准 |     |           | 圖號 | J837-FCA-LB114 |

\Jobs\J-837\VC\7. 鋁料、配件、玻璃、加工圖紙(Podium)\4. Alum. Feature and cladding\鋁摺件\837 FEATURE&OVER 地盤用鋁板和加力骨拆圖(第二批) (2019-7-11) \837 FEATURE&OVER 地盤用鋁板和加力骨拆圖(第二批) (2019-



美特鋁質 有限公司  
MIDI Aluminium Fabricator Ltd.

工程號 J-837 地盤 觀塘



|    |   |
|----|---|
| 數量 | 1 |
|----|---|

|    |                     |    |     |           |    |                 |  |
|----|---------------------|----|-----|-----------|----|-----------------|--|
| 名稱 | 鋁板加工圖               | 制圖 | 吳禕瑜 | 2019.7.01 | 修改 |                 |  |
| 材料 | 3mm厚鋁板              | 復核 |     |           | 日期 |                 |  |
| 顏色 | UCT803649FXL-3(香檳金) | 批准 |     |           | 圖號 | J837-FCA-LB114A |  |

\Jobs\J-837\YCV7. 鋁料、配件、玻璃、加工圖紙(Podium)\4. Alum. Feature and cladding\鋁摺件\837 FEATURE&LOUVER 地盤用鋁板和加力骨拆圖(第二批) (2019-7-11) \837 FEATURE&LOUVER 地盤用鋁板和加力骨拆圖(第二批) (2019-