

工程指示 / 要求簡箋(E.I.)

工程指示編號：EI/1304/19

修改版次：B

工程編號：J837 平台

工程名稱：觀塘 裕民坊平台

工程項目：鋁摺件加工圖(大雨棚位置)

收件人：生統

發件人：Leung Hin Wai

日期 16/12/2019

要求提供 / 確認 事項：

- ( ) 初步鋁料 B.M.
- ( ) 加工拆圖，然後生產
- ( ) 尺寸表
- ( ) 正式鋁料 B.M.
- ( ) 技術上資料 / 指示
- ( ) 報價
- ( ) 配件 B.M.
- ( ) 樣辦或貨品說明書
- ( ) 分判合約
- ( ) 其他：\_\_\_\_\_

內容：

請按附頁加工，送地盤。

改雨頂

請在 13/12 前完成上列要求。

附：1+2 頁

以上項目為：

- 原合約工程包
- 原合約工程加 / 減賬
- 新工程報價

原因：-

分發東莞各部門：

- ( ) 生產技術總監 連附件 ( ) 技術部 連附件 ( ) 生產部 連附件 ( ) 機械設計部 連附件
- ( ) 採購部 連附件 ( ) 生產統籌部 連附件
- ( ) 質檢部 連附件 ( ) 會計部 連附件 ( ) 報關組 連附件 ( ) 其他 \_\_\_\_\_ 連附件

分發香港各部門：

- ( ) 行政部 連附件 ( ) 會計部 連附件 ( ) 統籌部 連附件 ( ) 工程部地盤科文(柄) 連附件
- ( ) 採購部 連附件 ( ) QS 部 連附件 ( ) 維修部 連附件 ( ) 其他 \_\_\_\_\_ 連附件

傳遞編號：

HK 2564

發件人簽署：

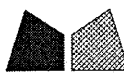
*(Signature)*

項目經理簽署：

*(Signature)*

EI/1304 B

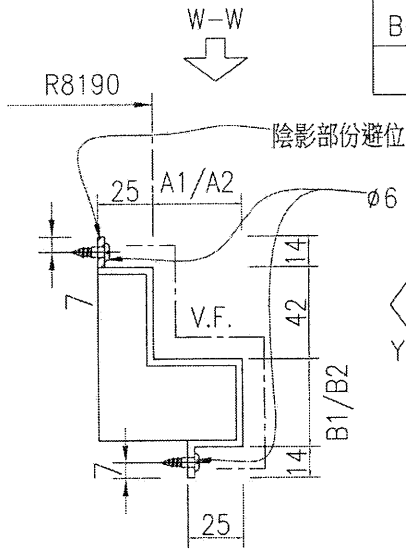
EG-DWG3



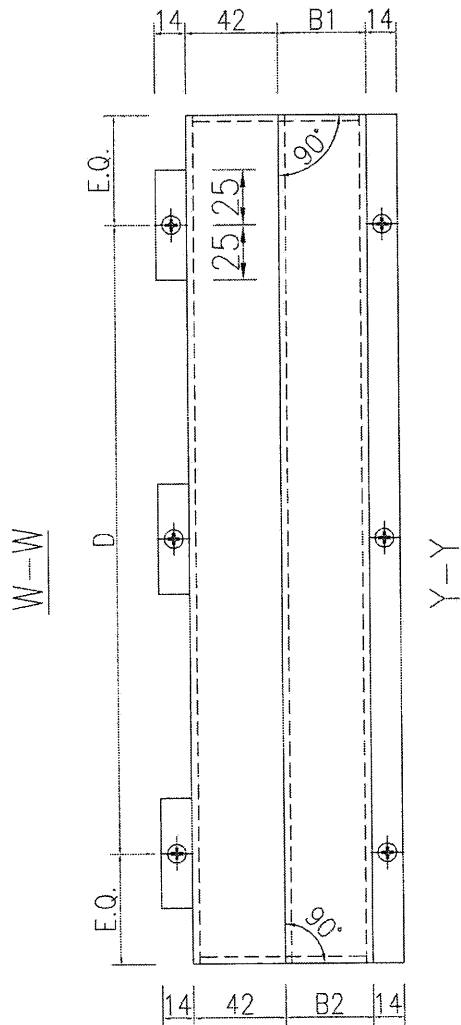
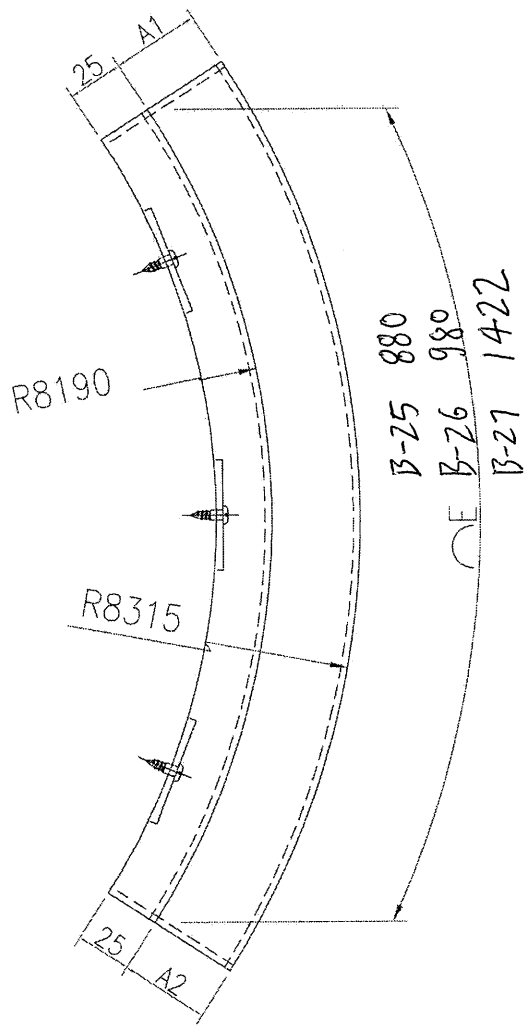
美特鋁質 有限公司  
MIDI Aluminium Fabricator Ltd.

工程號 J-837 地盤 觀塘平臺

圖號	數量	A1	A2	B1	B2	D	E 弧長
B-25	1	105	105	55	55	<del>125</del> x2	<del>303</del>
B-26	1	105	60	55	55	250x3	<del>884</del>
B-27	1	60	50	55	55	300x4	<del>980</del>



300  
1422  
980  
880



名稱	鋁板加工圖	制圖	WAI	2019.12.05	修改	A	B
材料	3mm 鋁板	復核			日期	13/12	16/12
顏色	UCT803649FXL-3 (香檳金)	批准			圖號	J837-B-25~27	

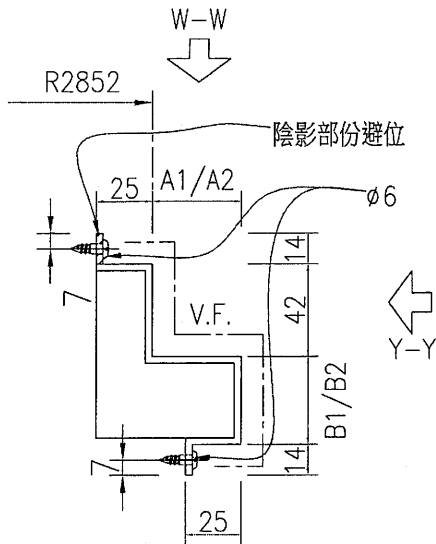
EI/1304 B

EG-DWG3

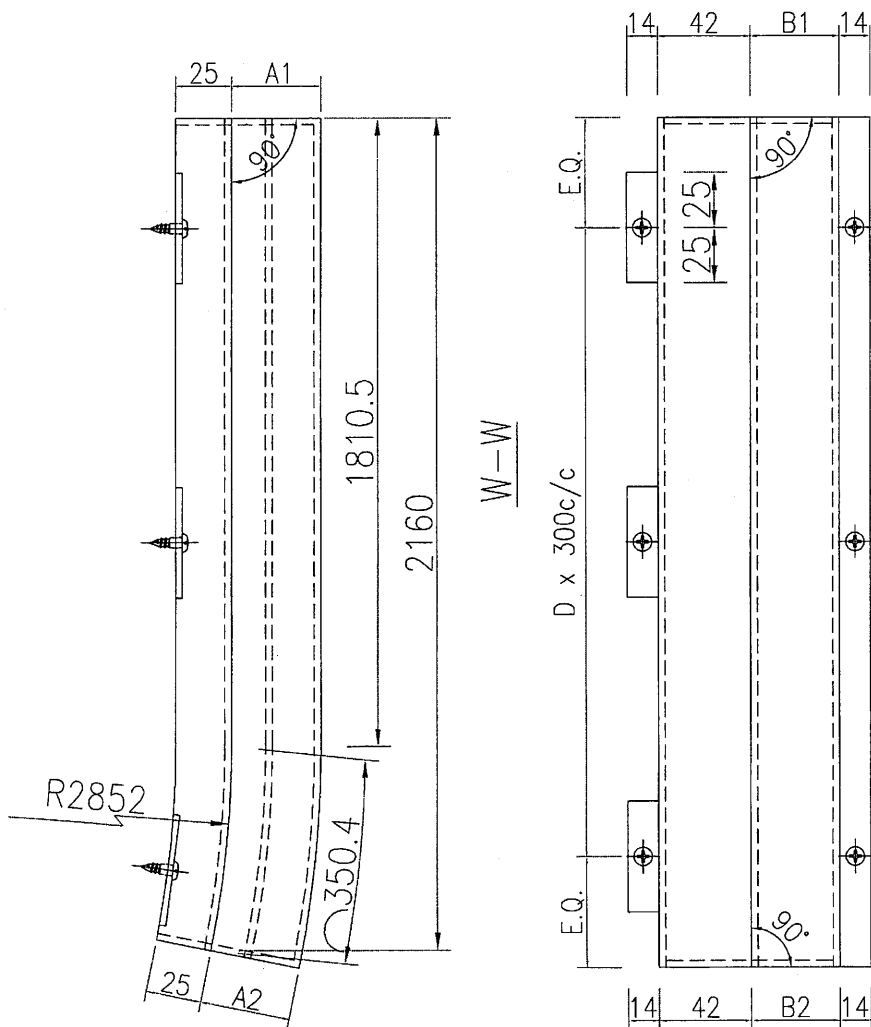
美特鋁質 有限公司  
MIDI Aluminium Fabricator Ltd.

工程號 J-837 地盤 觀塘平臺

圖號	數量	A1	A2	B1	B2			
B-23A	1	162	<del>170</del>	55	55			



140



名稱	鋁板加工圖	制圖	WAI	2019.12.05	修改	A		
材料	3mm厚板	復核			日期	16/12		
顏色	UCT803649FXL-3(香檳金)	批准			圖號	J837-B-23A		