



工程指示 / 要求簡箋(E.I.)

工程指示編號：EI / 1304 / 19

修改版次：A

工程編號：J837 平台

工程名稱：觀塘 裕民坊平台

工程項目：鋁摺件加工圖(大雨棚位置)

收件人：生統

發件人：Leung Hin Wai

日期 13/12/2019

要求提供 / 確認 事項：

- | | | |
|------------------------------------|-------------------------------------|-------------------------------|
| <input type="checkbox"/> 初步鋁料 B.M. | <input type="checkbox"/> 加工拆圖，然後生產 | <input type="checkbox"/> 尺寸表 |
| <input type="checkbox"/> 正式鋁料 B.M. | <input type="checkbox"/> 技術上資料 / 指示 | <input type="checkbox"/> 報價 |
| <input type="checkbox"/> 配件 B.M. | <input type="checkbox"/> 樣辦或貨品說明書 | <input type="checkbox"/> 分判合約 |
| <input type="checkbox"/> 其他：_____ | | |

內容：

請按附頁加工，送地盤。

現雨夏

請在 13/12 前完成上列要求。

附：1+2 頁

以上項目為：

- 原合約工程包 原合約工程加 / 減賬 新工程報價

原因：-

分發東莞各部門：

- () 生產技術總監 連附件 () 技術部 連附件 () 生產部 連附件 () 機械設計部 連附件
 () 採購部 連附件 () 生產統籌部 連附件
 () 質檢部 連附件 () 會計部 連附件 () 報關組 連附件 () 其他 _____ 連附件

分發香港各部門：

- () 行政部 連附件 () 會計部 連附件 () 統籌部 連附件 () 工程部地盤科文(柄) 連附件
 () 採購部 連附件 () QS 部 連附件 () 維修部 連附件 () 其他 _____ 連附件

傳遞編號：

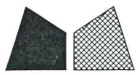
HK 2551

發件人簽署：

Handwritten signature

項目經理簽署：

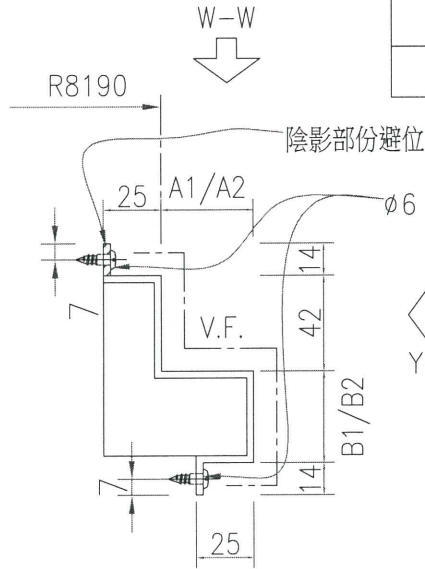
Handwritten signature



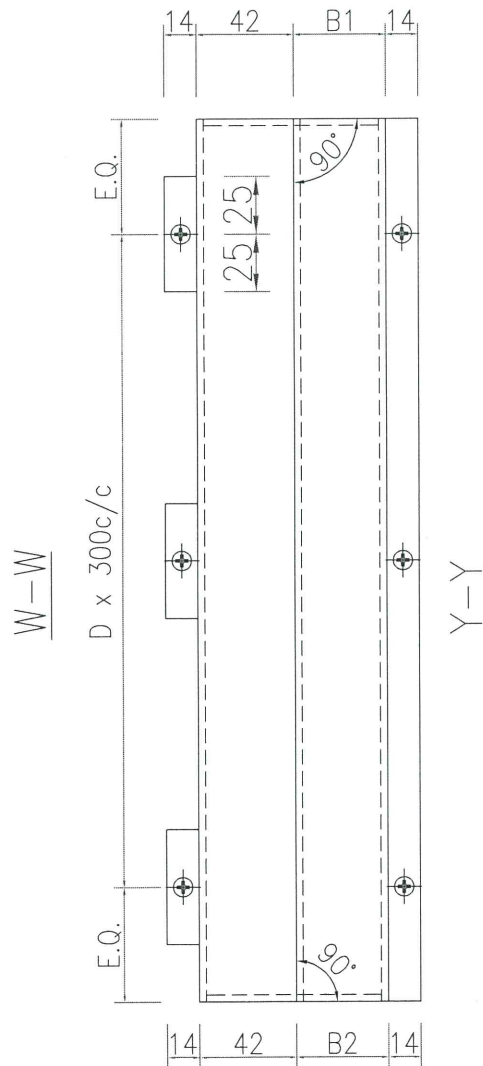
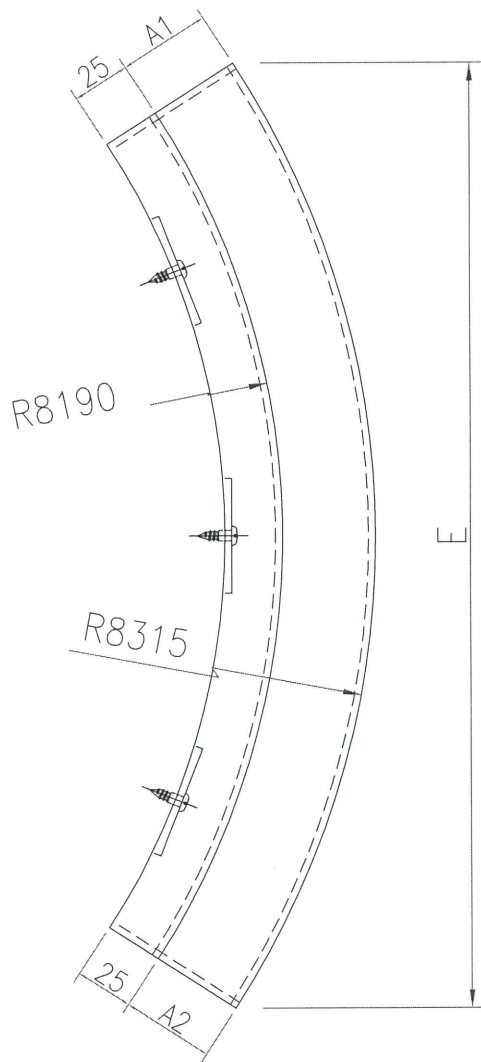
美特鋁質有限公司
MIDI Aluminium Fabricator Ltd.

工程號 J-837 地盤 觀塘平臺

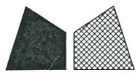
圖號	數量	A1	A2	B1	B2	D	E		
B-23B	1	140	80	55	55	5	680		
B-24	1	125	125	55	55	1	380		



Handwritten blue annotations: 40, 40, 50, 50



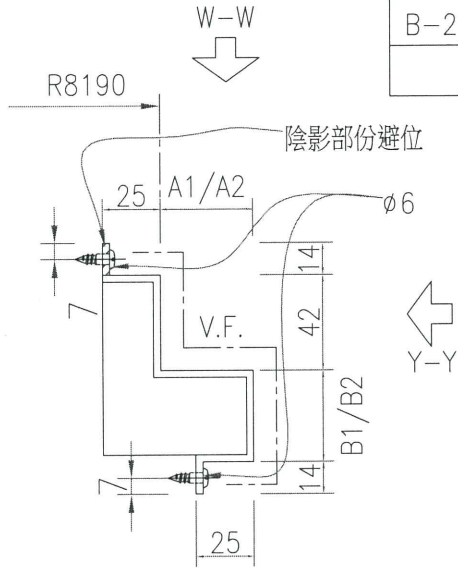
名稱	鋁板加工圖	制圖	WAI	2019.12.05	修改	A		
材料	3mm 壓板	復核			日期	13/12		
顏色	UCT803649FXL-3 (香檳金)	批准			圖號	J837-B-23B~24		



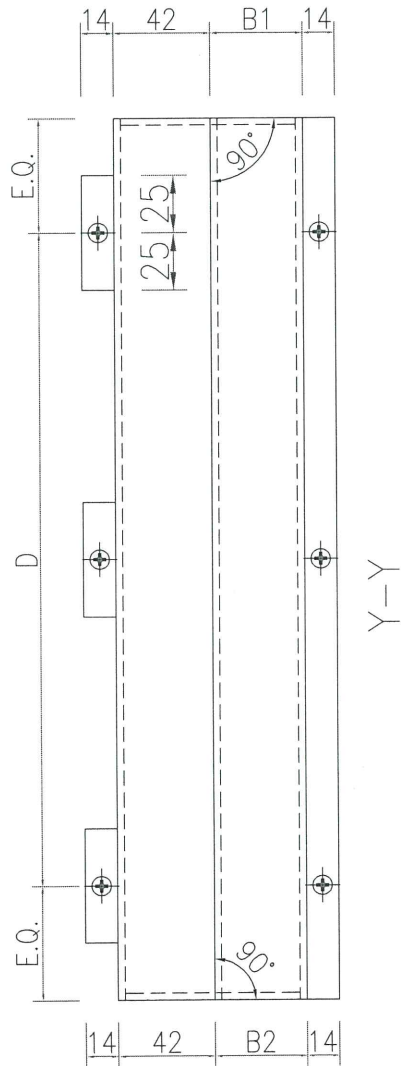
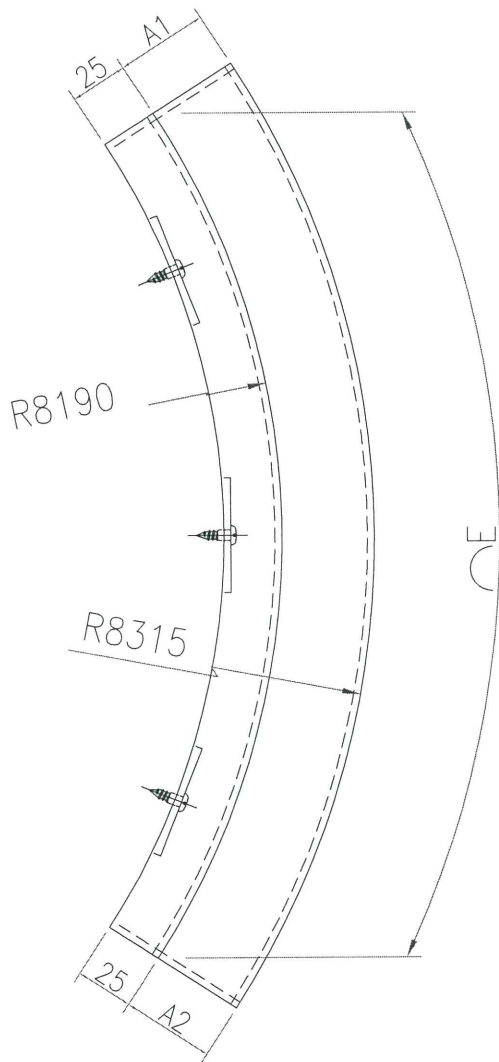
美特鋁質 有限公司
MIDI Aluminium Fabricator Ltd.

工程號	J-837	地盤	觀塘平臺
-----	-------	----	------

圖號	數量	A1	A2	B1	B2	D	E 弧長
B-25	1	105	105	55	55	125x2	303
B-26	1	105	50	55	55	250x3	884
B-27	1	50	50	55	55	300x3	990



60
60



名稱	鋁板加工圖	制圖	WAI	2019.12.05	修改	A	
材料	3mm厚板	復核			日期	13/12	
顏色	UCT803649FXL-3 (香檳金)	批准			圖號	J837-B-25~27	