

工程指示 / 要求簡箋(E.I.)

工程指示編號：EI/1304/19

修改版次：-

工程編號：J837 平台

工程名稱：觀塘 裕民坊平台

工程項目：鋁摺件加工圖(大兩棚位置)

收件人：生統

發件人：Leung Hin Wai

日期：06/12/2019

要求提供 / 確認 事項：

- | | | |
|------------------------------------|-------------------------------------|-------------------------------|
| <input type="checkbox"/> 初步鋁料 B.M. | <input type="checkbox"/> 加工拆圖，然後生產 | <input type="checkbox"/> 尺寸表 |
| <input type="checkbox"/> 正式鋁料 B.M. | <input type="checkbox"/> 技術上資料 / 指示 | <input type="checkbox"/> 報價 |
| <input type="checkbox"/> 配件 B.M. | <input type="checkbox"/> 樣辦或貨品說明書 | <input type="checkbox"/> 分判合約 |
| <input type="checkbox"/> 其他：_____ | | |

內容：

請按附頁加工，送地盤。

請在 13/12 前完成上列要求。

附：1+4 頁

以上項目為：

- 原合約工程包 原合約工程加 / 減賬 新工程報價

原因：-

分發東莞各部門：

- () 生產技術總監 連附件 () 技術部 連附件 () 生產部 連附件 () 機械設計部 連附件
 () 採購部 連附件 () 生產統籌部 連附件
 () 質檢部 連附件 () 會計部 連附件 () 報關組 連附件 () 其他 _____ 連附件

分發香港各部門：

- () 行政部 連附件 () 會計部 連附件 () 統籌部 連附件 () 工程部地盤科文(柄) 連附件
 () 採購部 連附件 () QS 部 連附件 () 維修部 連附件 () 其他 _____ 連附件

傳遞編號：

HK 2484

發件人簽署：

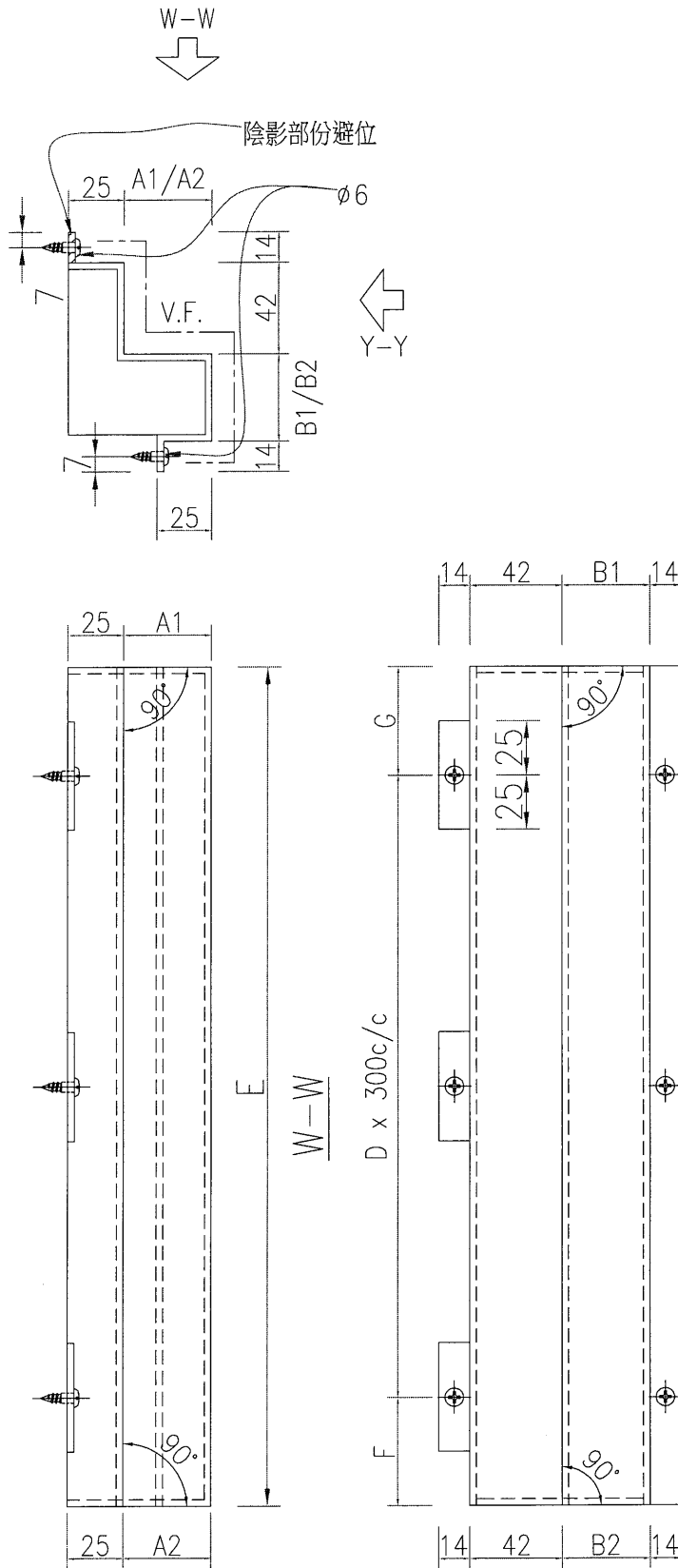
項目經理簽署：

EG-DWG3



美特鋁質 有限公司
MIDI Aluminium Fabricator Ltd.

工程號 J-837 地盤 觀塘平臺



圖號	數量	A1	A2	B1	B2	D	E	F	G
B-13	1	45	45	65	65	5	1650	75	75
B-14	1	165	165	55	55	7	2298	159	39
B-15	1	165	165	55	55	7	2298	159	39
B-16	1	170	170	55	60	6	2158	239	119
B-17	1	170	170	60	65	6	2158	239	119
B-18	1	165	165	35	50	6	2158	239	119
B-19	1	165	165	50	60	6	2158	239	119
B-20	1	165	165	40	55	6	2158	239	119
B-21	1	165	165	55	70	6	2158	239	119
B-22	1	155	162	55	55	6	2158	239	119
B-28	1	50	95	55	70	4	1385	50	135
B-29	1	95	125	70	70	4	1385	50	135
B-30	1	125	155	70	70	4	1385	50	135
B-31	1	155	175	70	70	4	1385	50	135
B-32	1	175	195	70	70	4	1385	50	135
B-33	1	195	210	67	67	4	1385	50	135
B-34	1	210	225	65	65	4	1385	50	135
B-35	1	225	235	65	65	3	1170	100	170
B-36	1	235	245	65	65	3	1130	100	130

名稱	鋁板加工圖	制圖	WAI	2019.12.05	修改			
材料	3mm厚板	復核			日期			
顏色	UCT803649FXL-3(香檳金)	批准			圖號	J837-B-13~36		

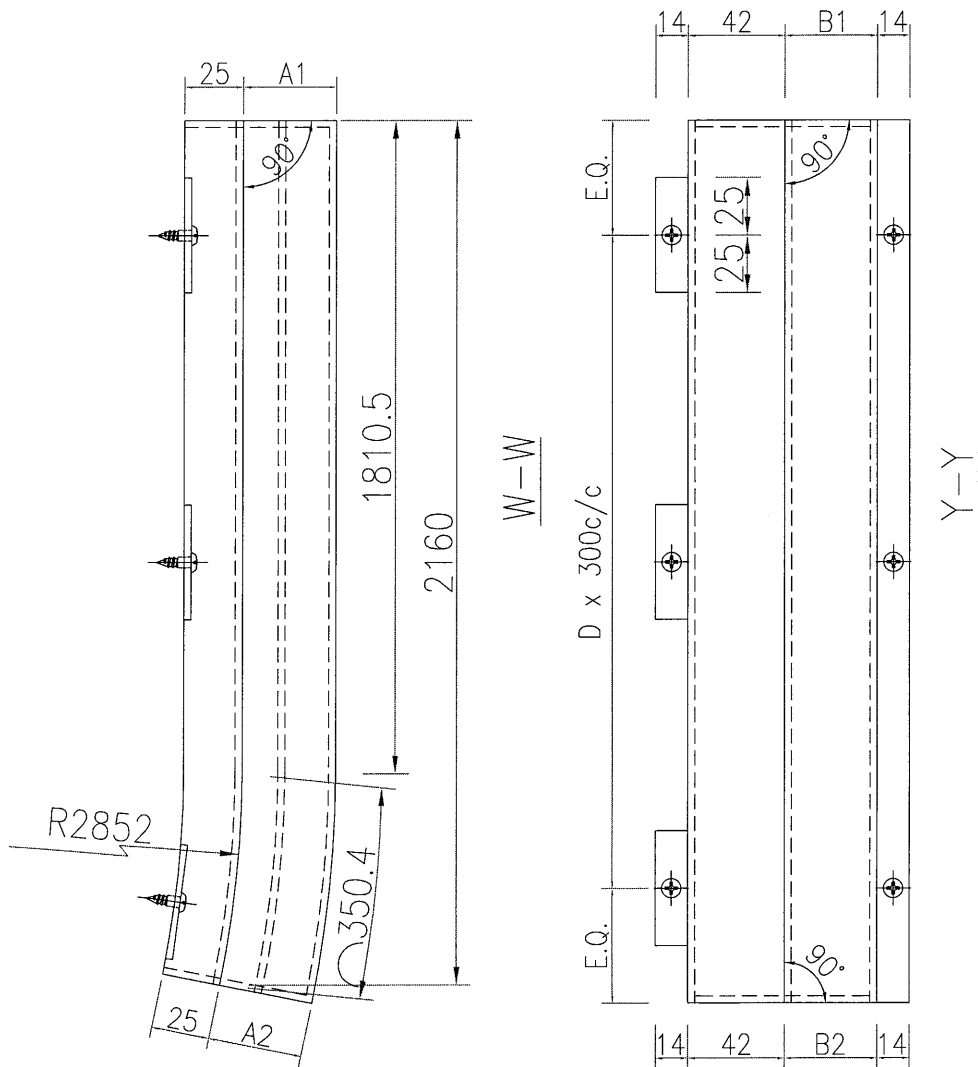
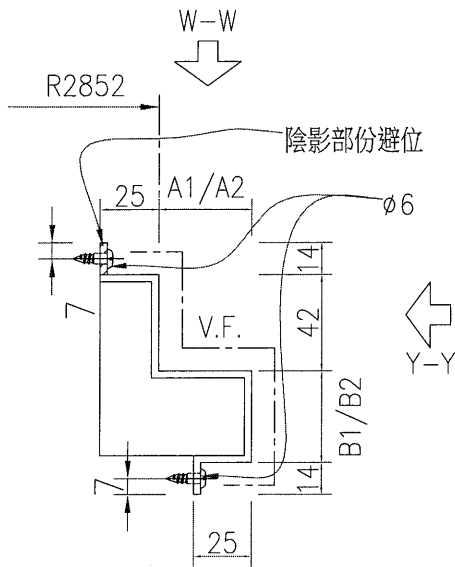
EG-DWG3



美特鋁質 有限公司
MIDI Aluminium Fabricator Ltd.

工程號	J-837	地盤	觀塘平臺
-----	-------	----	------

圖號	數量	A1	A2	B1	B2				
B-23A	1	162	170	55	55				



名稱	鋁板加工圖	制圖	WAI	2019.12.05	修改			
材料	3mm 鋁板	復核			日期			
顏色	UCT803649FXL-3 (香檳金)	批准			圖號	J837-B-23A		

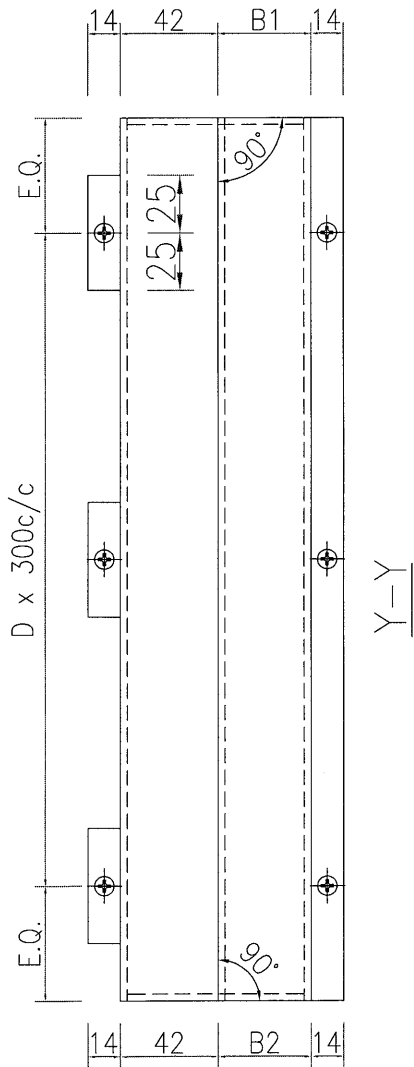
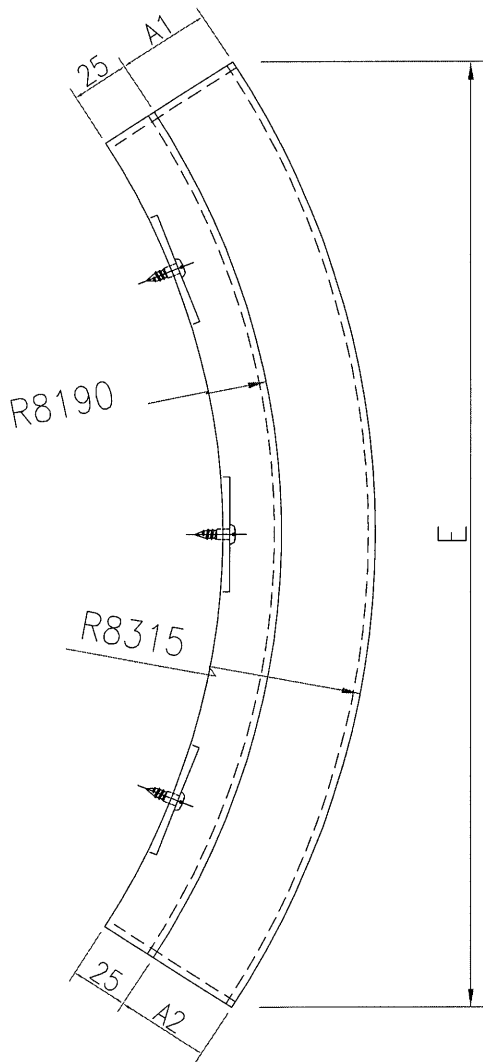
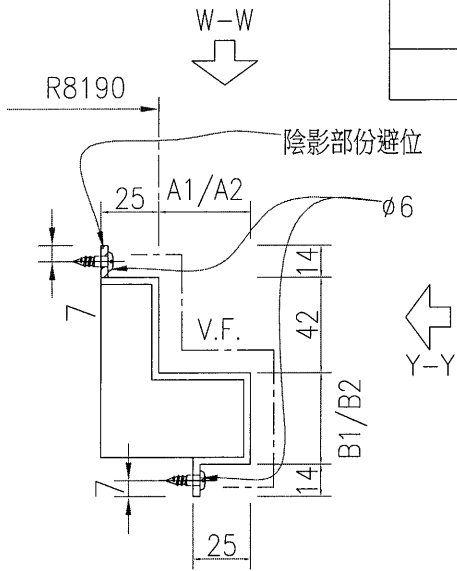
EG-DWG3



美特鋁質 有限公司
MIDI Aluminium Fabricator Ltd.

工程號 J-837 地盤 觀塘平臺

圖號	數量	A1	A2	B1	B2	D	E		
B-23B	1	140	80	55	55	5	680		
B-24	1	125	125	55	55	1	380		



名稱	鋁板加工圖	制圖	WAI	2019.12.05	修改			
材料	3mm厚板	復核			日期			
顏色	UCT803649FXL-3(香檳金)	批准			圖號	J837-B-23B~24		

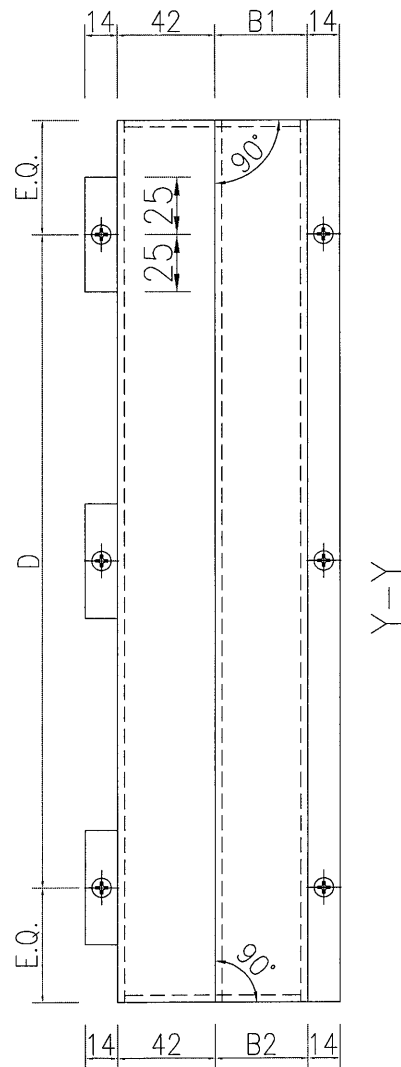
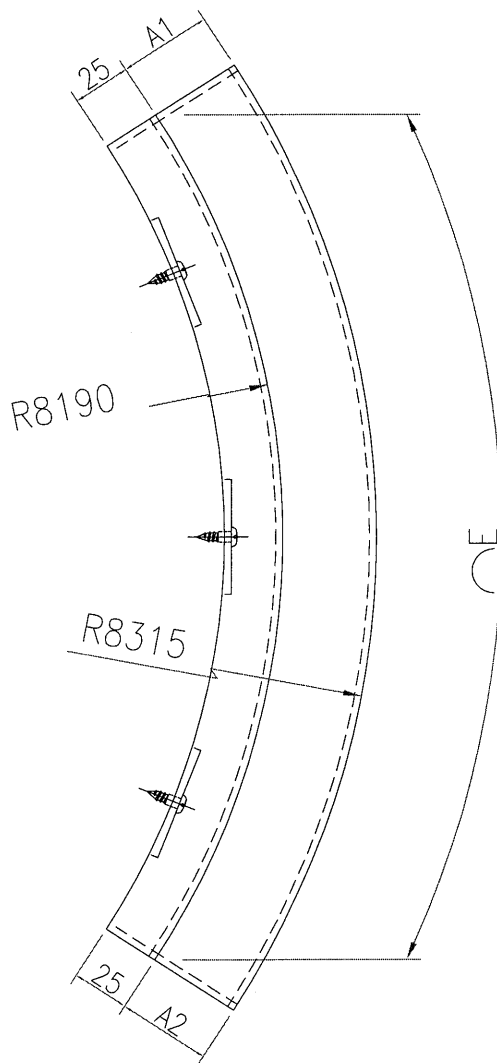
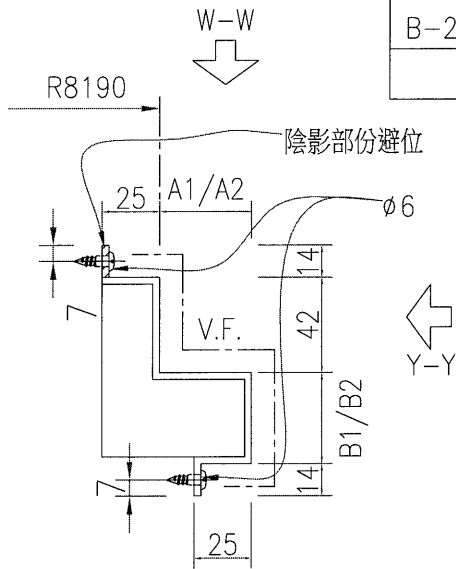
EG-DWG3



美特鋁質 有限公司
MIDI Aluminium Fabricator Ltd.

工程號	J-837	地盤	觀塘平臺
-----	-------	----	------

圖號	數量	A1	A2	B1	B2	D	E 弧長
B-25	1	105	105	55	55	125x2	303
B-26	1	105	55	55	55	250x3	884
B-27	1	50	50	55	55	300x3	990



名稱	鋁板加工圖	制圖	WAI	2019.12.05	修改		
材料	3mm 壓板	復核			日期		
顏色	UCT803649FXL-3 (香檳金)	批准			圖號	J837-B-25~27	