



工程指示 / 要求簡箋(E.I.)

工程指示編號：EI/1300/19

修改版次：-

工程編號：J837 平台

工程名稱：觀塘 裕民坊平台

工程項目：鋁摺件加工圖(小雨棚位置)

收件人：生統

發件人：Leung Hin Wai

日期：05/12/2019

要求提供 / 確認 事項：

- | | | |
|------------------------------------|-------------------------------------|-------------------------------|
| <input type="checkbox"/> 初步鋁料 B.M. | <input type="checkbox"/> 加工拆圖，然後生產 | <input type="checkbox"/> 尺寸表 |
| <input type="checkbox"/> 正式鋁料 B.M. | <input type="checkbox"/> 技術上資料 / 指示 | <input type="checkbox"/> 報價 |
| <input type="checkbox"/> 配件 B.M. | <input type="checkbox"/> 樣辦或貨品說明書 | <input type="checkbox"/> 分判合約 |
| <input type="checkbox"/> 其他：_____ | | |

內容：

請按附頁加工，送地盤。

請在 _____ 前完成上列要求。

附：1+3 頁

以上項目為：

原合約工程包

原合約工程加 / 減賬

新工程報價

原因：-

分發東莞各部門：

- 生產技術總監 連附件
 技術部 連附件
 生產部 連附件
 機械設計部 連附件
 採購部 連附件
 生產統籌部 連附件
 質檢部 連附件
 會計部 連附件
 報關組 連附件
 其他 _____ 連附件

分發香港各部門：

- 行政部 連附件
 會計部 連附件
 統籌部 連附件
 工程部地盤科文(柄) 連附件
 採購部 連附件
 QS 部 連附件
 維修部 連附件
 其他 _____ 連附件

傳遞編號：

HK 2481

發件人簽署：

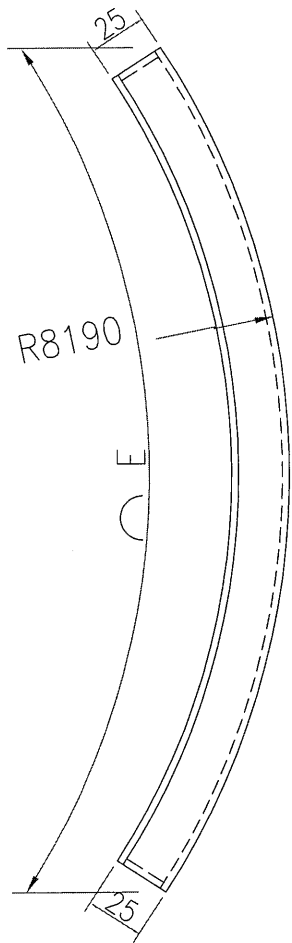
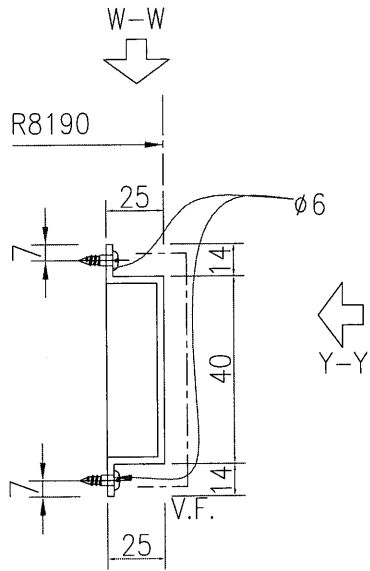
項目經理簽署：

EG-DWG3

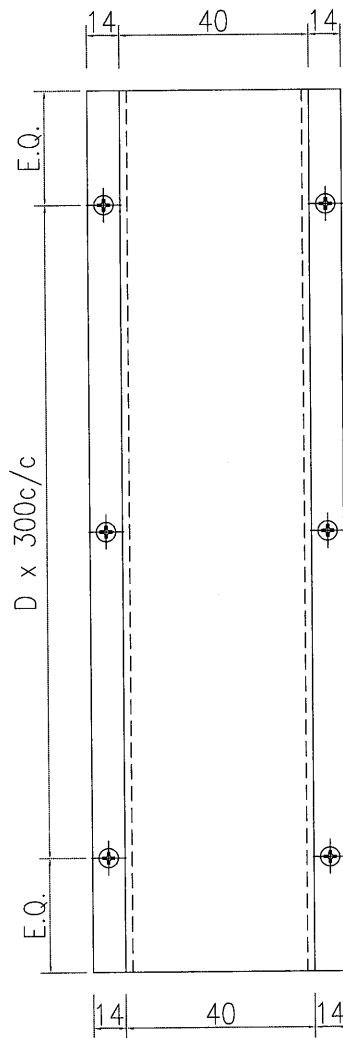

美特鋁質 有限公司
 MIDI Aluminium Fabricator Ltd.

工程號	J-837	地盤	觀塘平臺
-----	-------	----	------

圖號	數量				D	E
CC-01	1				4	1500



W-W



Y-Y

名稱	鋁板加工圖	制圖	WAI	2019.12.05	修改		
材料	3mm 鋁板	復核			日期		
顏色	UCT803649FXL-3 (香檳金)	批准			圖號	J837-CC-01	

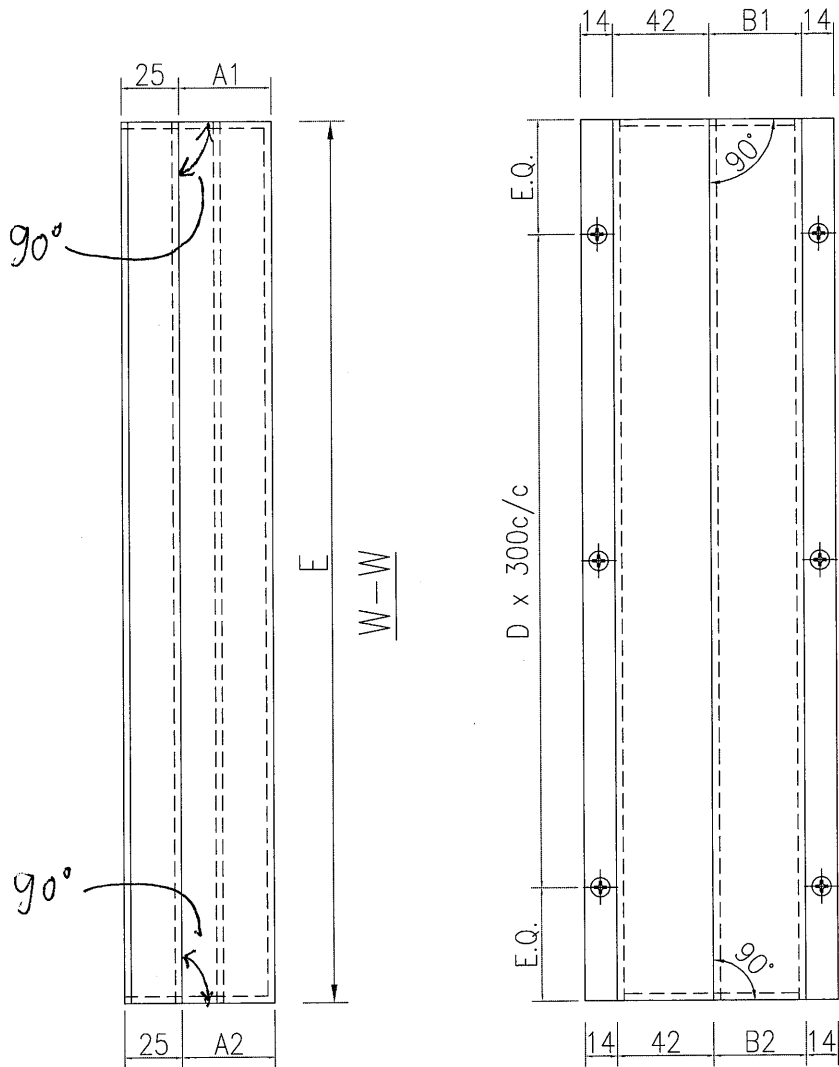
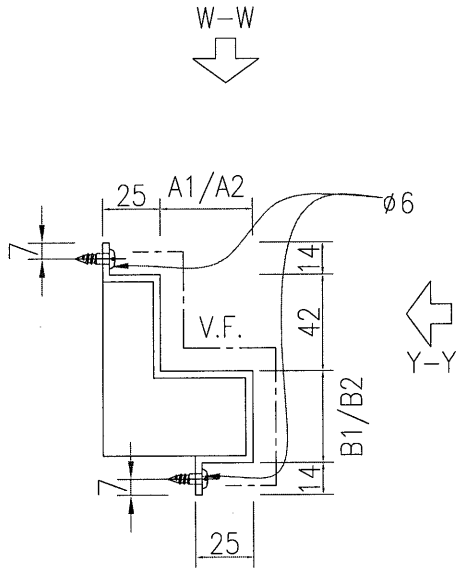
EG-DWG3



美特鋁質 有限公司
MIDI Aluminium Fabricator Ltd.

工程號	J-837	地盤	觀塘平臺
-----	-------	----	------

圖號	數量	A1	A2	B1	B2	D	E
CC-02	1	85	70	70	70	5	1535
CC-03	1	65	70	78	75	6	2048
CC-04	1	70	80	75	75	6	2042
CC-05	1	85	140	85	68	6	1957
CC-06	1	140	150	68	65	6	1950



名稱	鋁板加工圖	制圖	WAI	2019.12.05	修改		
材料	3mm厚板	復核			日期		
顏色	UCT803649FXL-3(香檳金)	批准			圖號	J837-CC-02~06	

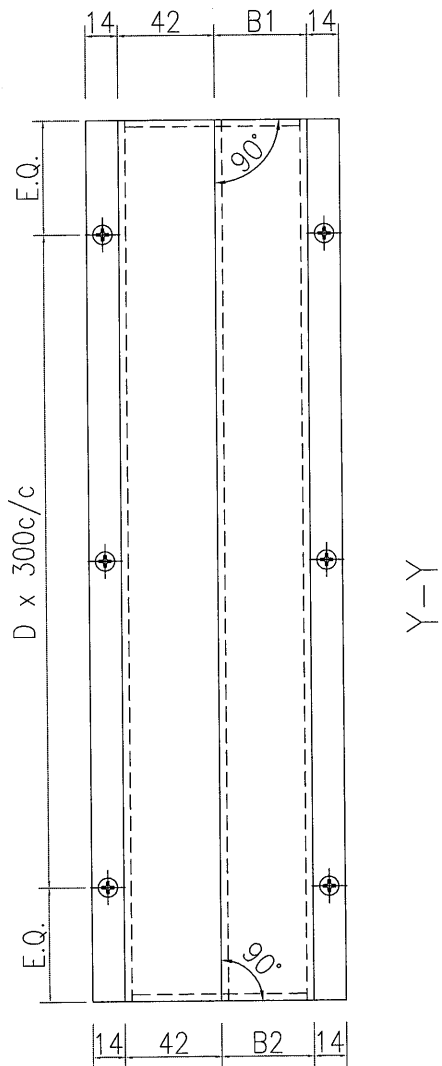
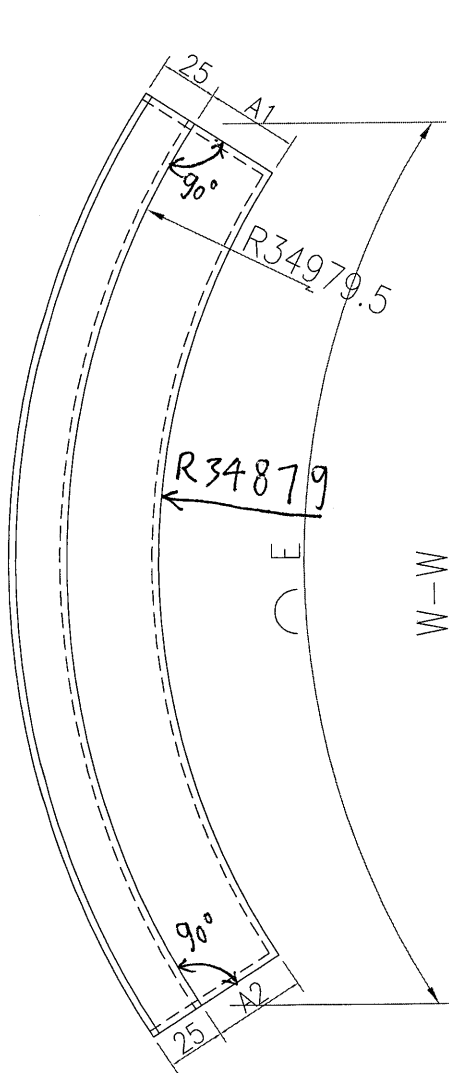
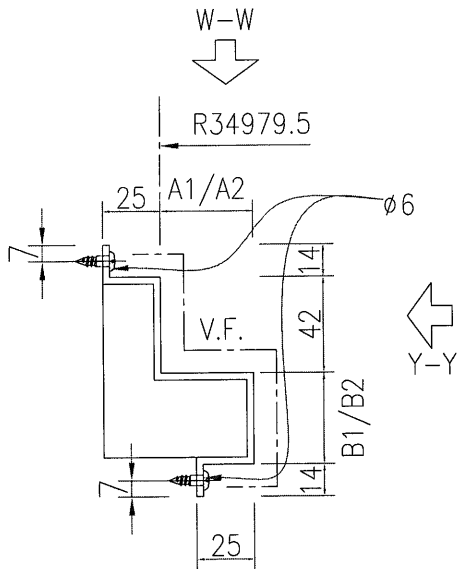
EG-DWG3



美特鋁質 有限公司
MIDI Aluminium Fabricator Ltd.

工程號	J-837	地盤	觀塘平臺
-----	-------	----	------

圖號	數量	A1	A2	B1	B2	D	E 弧長
CC-07	1	145	90	90	66	5	1801
CC-08	1	90	100	66	72	5	1780
CC-09	1	120	108	85	70	5	1854
CC-10	1	108	135	70	70	5	1847



名稱	鋁板加工圖	制圖	WAI	2019.12.05	修改		
材料	3mm 鋁板	復核			日期		
顏色	UCT803649FXL-3 (香檳金)	批准			圖號	J837-CC-07~10	

