



美 特 鋁 質 有 限 公 司
MIDI ALUMINIUM FABRICATOR LTD.

工程指示 / 要求簡箋 (E.I.)

工程指示編號: EI/1298

修改版次: -

工程編號: J837 平台

工程名稱: 觀塘 裕民坊平台

工程項目: 鋁摺件加工圖 (鉤節綫 位置)

發件人: Leung Hin Wai

收件人: 生統

日期: 05/12-2019

要求提供 / 確認 事項:

- | | | |
|------------------------------------|-------------------------------------|-------------------------------|
| <input type="checkbox"/> 初步鋁料 B.M. | <input type="checkbox"/> 加工拆圖, 然後生產 | <input type="checkbox"/> 尺寸表 |
| <input type="checkbox"/> 正式鋁料 B.M. | <input type="checkbox"/> 技術上資料 / 指示 | <input type="checkbox"/> 報價 |
| <input type="checkbox"/> 配件 B.M. | <input type="checkbox"/> 樣辦或貨品說明書 | <input type="checkbox"/> 分判合約 |
| <input type="checkbox"/> 其他: _____ | | |

內容:

請按附頁加工, 送地盤。

白色: UCT99834SCCA)-3

共 8 件

請在 19/12 前完成上列要求。

附: 1 + 4 頁

以上項目為:

原合約工程包

原合約工程加 / 減賬

新工程報價

原因: -

分發東莞各部門:

- | | | | | | | | |
|---------------------------------|------------------------------|--------------------------------|------------------------------|------------------------------|------------------------------|--------------------------------|------------------------------|
| <input type="checkbox"/> 生產技術總監 | <input type="checkbox"/> 連附件 | <input type="checkbox"/> 技術部 | <input type="checkbox"/> 連附件 | <input type="checkbox"/> 生產部 | <input type="checkbox"/> 連附件 | <input type="checkbox"/> 機械設計部 | <input type="checkbox"/> 連附件 |
| <input type="checkbox"/> 採購部 | <input type="checkbox"/> 連附件 | <input type="checkbox"/> 生產統籌部 | <input type="checkbox"/> 連附件 | | | | |
| <input type="checkbox"/> 質檢部 | <input type="checkbox"/> 連附件 | <input type="checkbox"/> 會計部 | <input type="checkbox"/> 連附件 | <input type="checkbox"/> 報關組 | <input type="checkbox"/> 連附件 | <input type="checkbox"/> 其他 | <input type="checkbox"/> 連附件 |

分發香港各部門:

- | | | | | | | | |
|------------------------------|------------------------------|-------------------------------|------------------------------|------------------------------|------------------------------|-------------------------------------|------------------------------|
| <input type="checkbox"/> 行政部 | <input type="checkbox"/> 連附件 | <input type="checkbox"/> 會計部 | <input type="checkbox"/> 連附件 | <input type="checkbox"/> 統籌部 | <input type="checkbox"/> 連附件 | <input type="checkbox"/> 工程部地盤科文(柄) | <input type="checkbox"/> 連附件 |
| <input type="checkbox"/> 採購部 | <input type="checkbox"/> 連附件 | <input type="checkbox"/> QS 部 | <input type="checkbox"/> 連附件 | <input type="checkbox"/> 維修部 | <input type="checkbox"/> 連附件 | <input type="checkbox"/> 其他 | <input type="checkbox"/> 連附件 |

傳遞編號:

HK 2478

發件人簽署:

[Signature]

項目經理簽署:

[Signature]

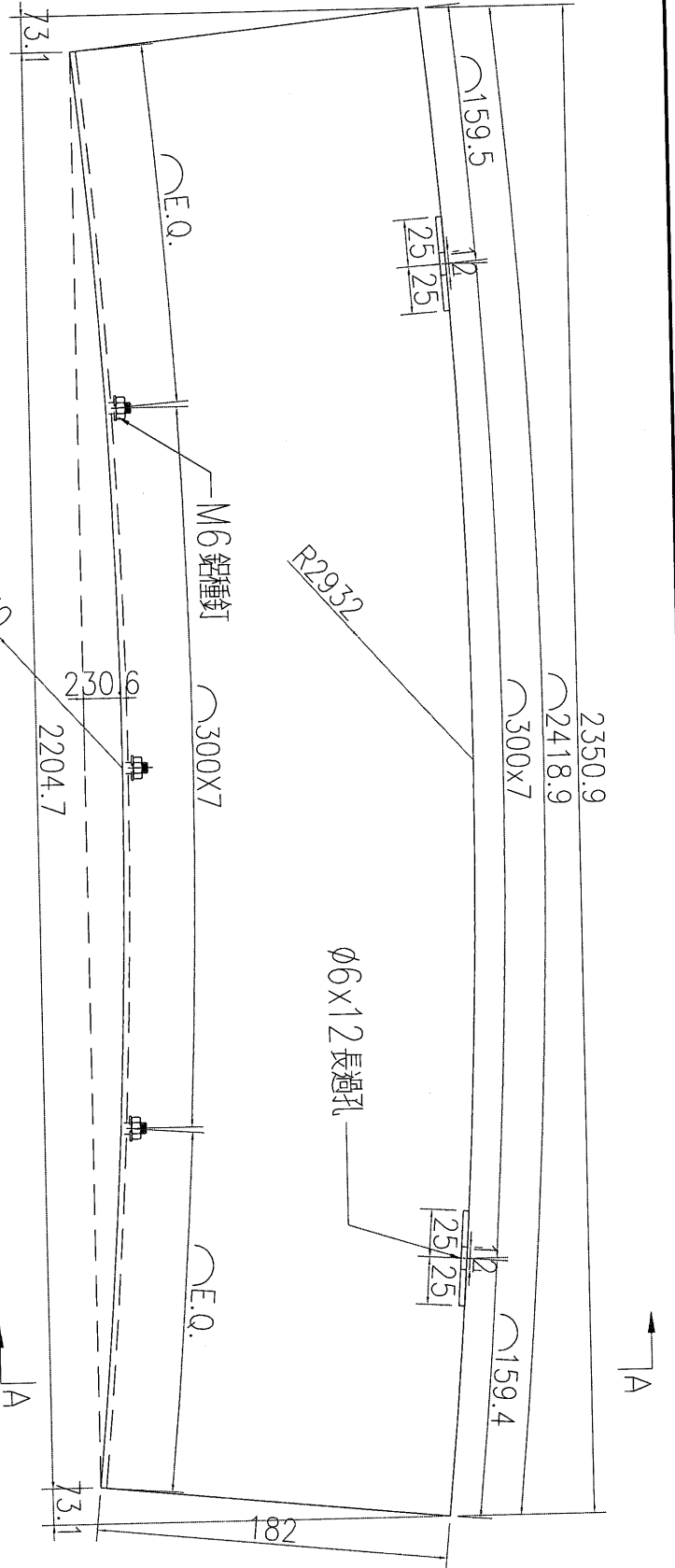
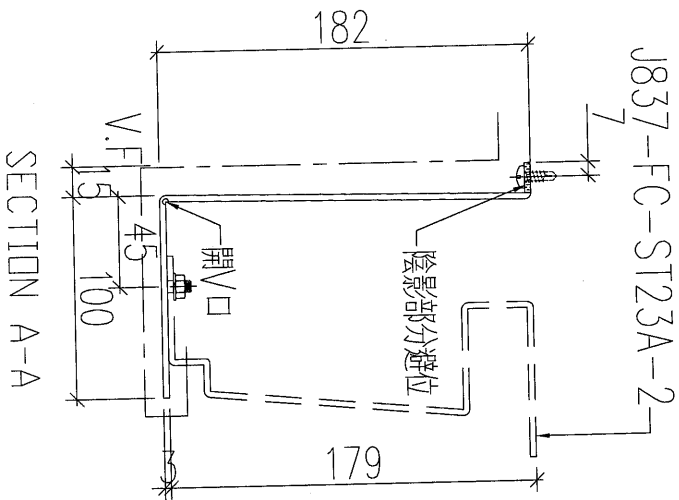
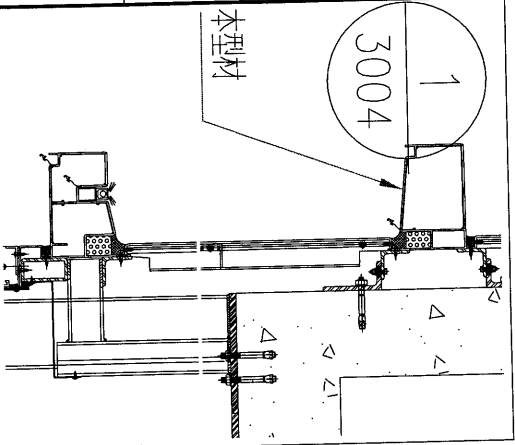
T:\obj\837\VC17. 鋁料、配件、玻璃、加工圖紙(Podium)\4. Alum. Feature and cladding\鋁料加工圖\837 鋁飾條和百叶框百叶玉 鋁型材拆圖 開料單和配件清單 (2019-5-10) \837 鋁飾條和百叶框百叶玉 鋁型材拆圖 開料單和配件清單 (20

EG-DWG3



美特鋁質 有限公司
MIDI Aluminium Fabricator Ltd.

工程號 J-837 地盤 觀塘



数量	备注
2	

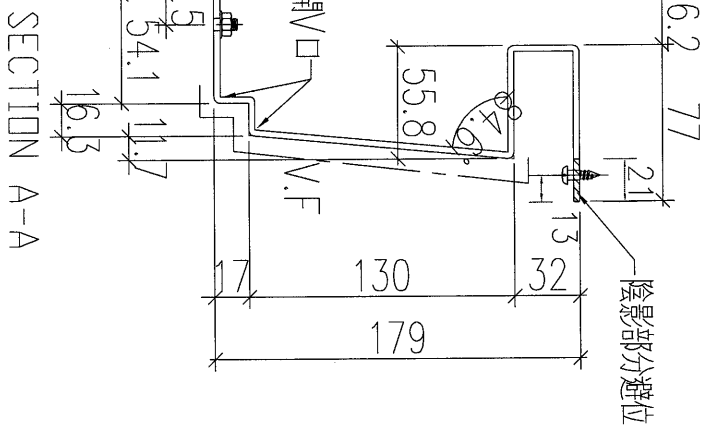
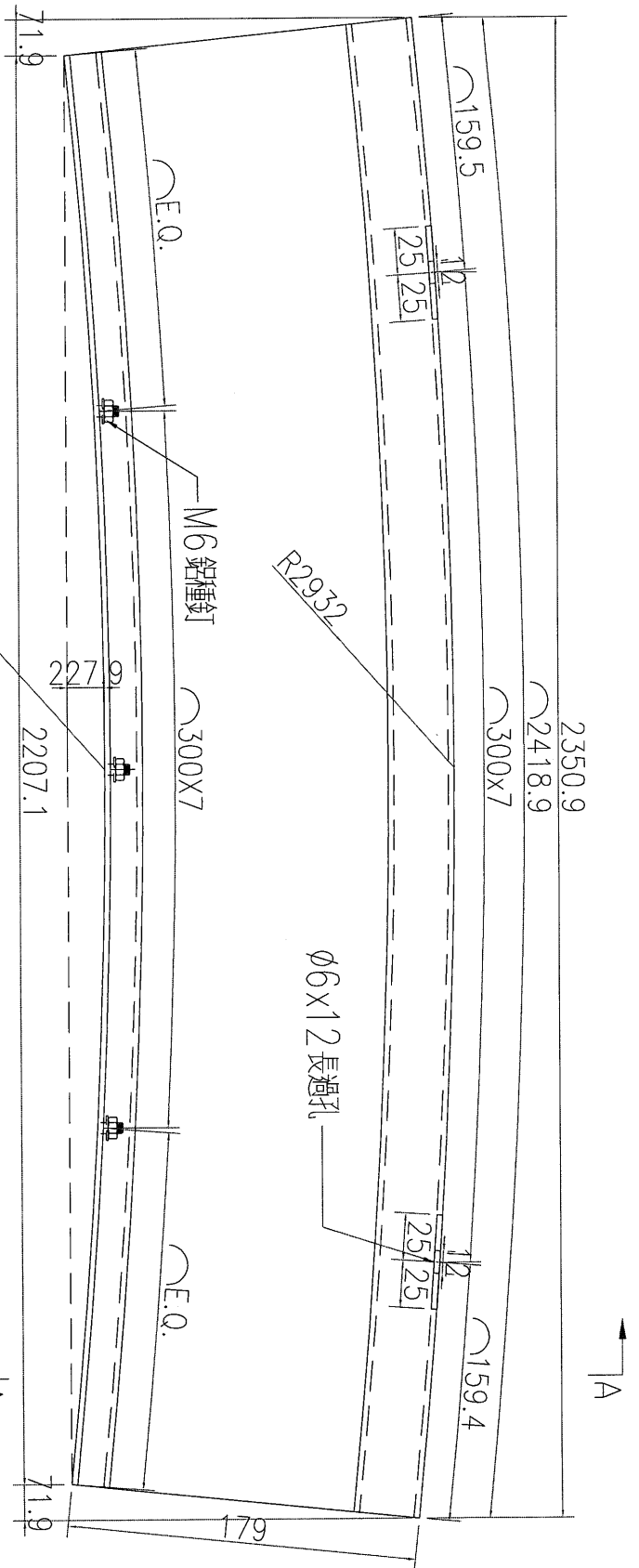
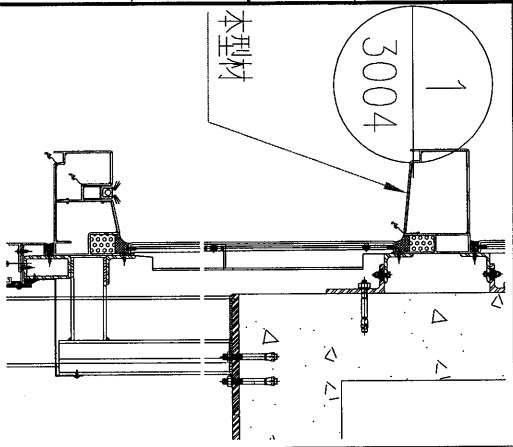
名稱	裝飾條 彎弧加工圖	制圖	WAI	2019.12.04	修改		
材料	3mm厚板	復核			日期		
顏色	白色	批准			圖號	J837-FC-ST23A-1	

T:\Jobs\837\VC\7. 鋁料、配件、玻璃、加工圖紙(Podium)\4. Alum. Feature and cladding\鋁料加工圖\837 鋁飾條和百叶框 百叶玉 鋁型材拆圖 開料單和配件清單 (2019-5-10) \837 鋁飾條和百叶框 百叶玉 鋁型材拆圖 開料單和配件清單 (20

EG-DWG3

美特鋁質 有限公司
MIDI Aluminium Fabricator Ltd.

工程號 J-837 地盤 觀塘



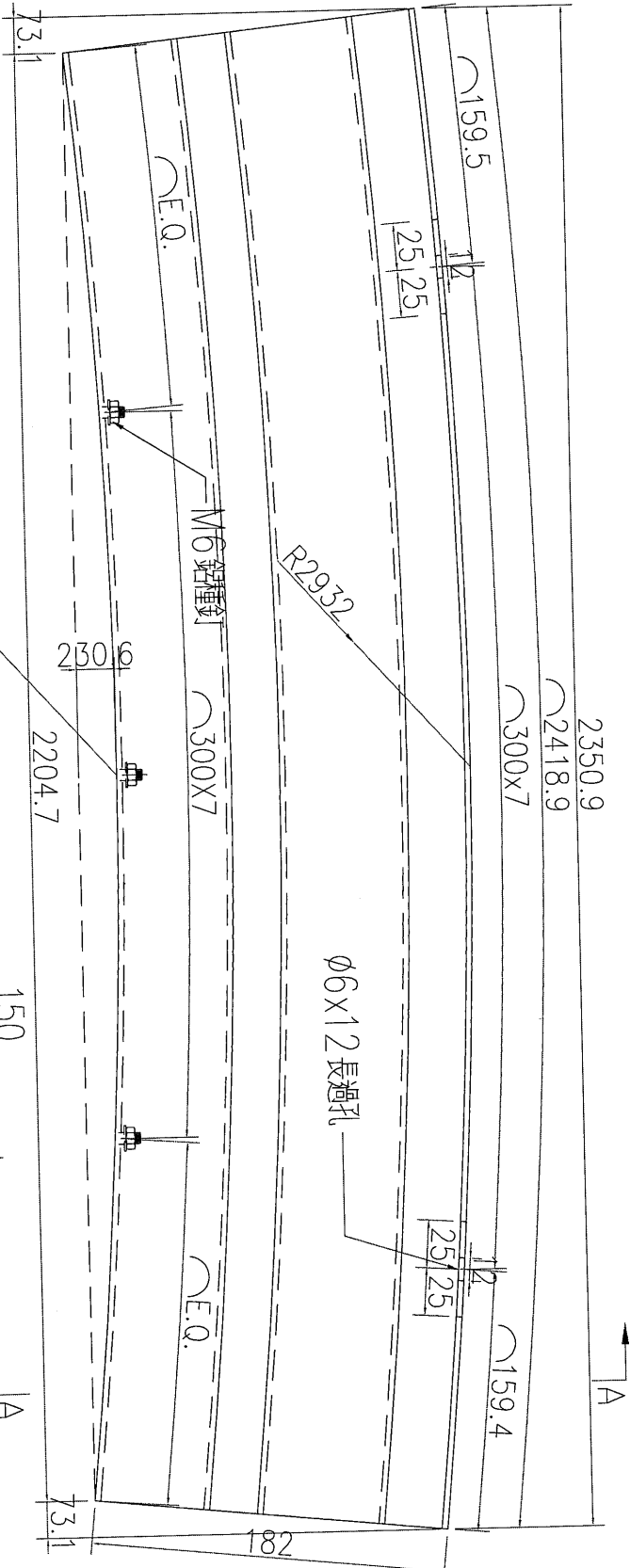
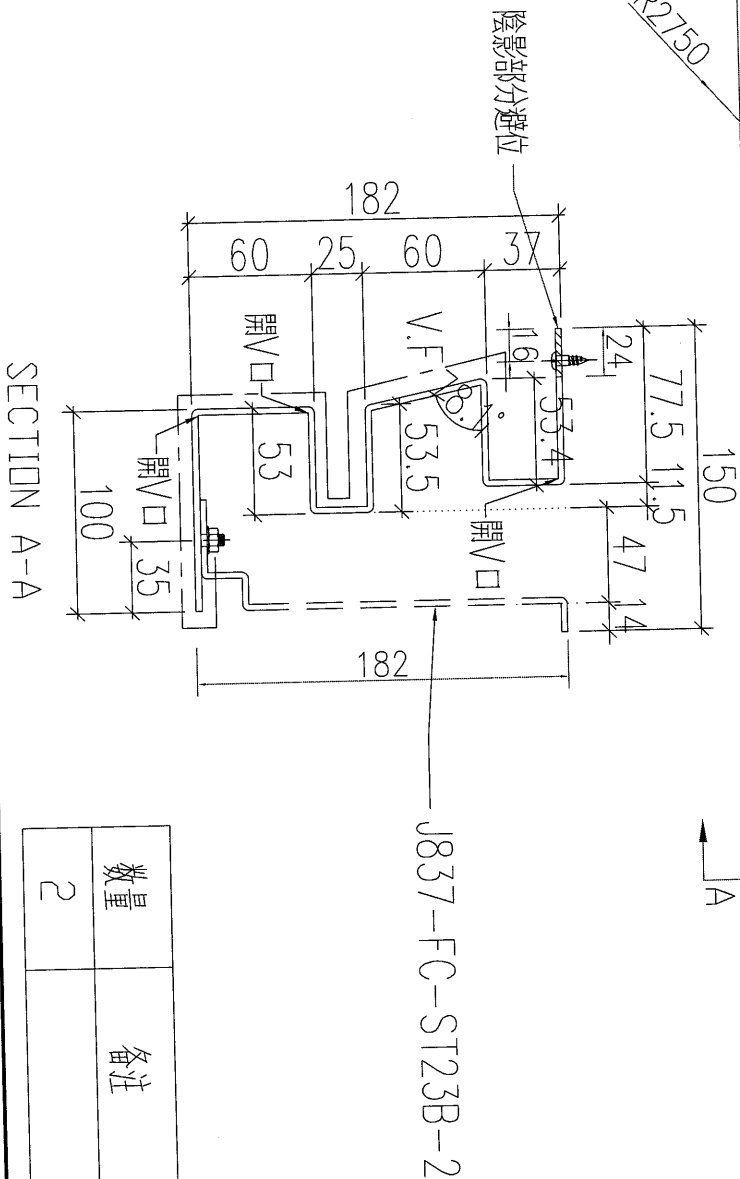
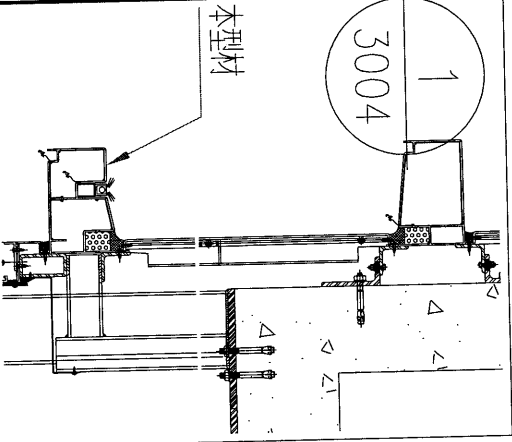
数量	备注
2	

名稱	裝飾條 彎弧加工圖	制圖	WAI	2019.12.04	修改		
材料	3mm厚板	復核			日期		
顏色	白色	批准			圖號	J837-FC-ST23A-2	



美特鋁質 有限公司
MIDI Aluminium Fabricator Ltd.

工程號 J-837 地盤 觀塘



名稱	數量	備註
2		

名稱	裝飾條彎弧加工圖	制圖	WAI	2019.12.04	修改	
材料	3mm厚板	復核			日期	
顏色	白色	批准			圖號	J837-FC-ST23B-1

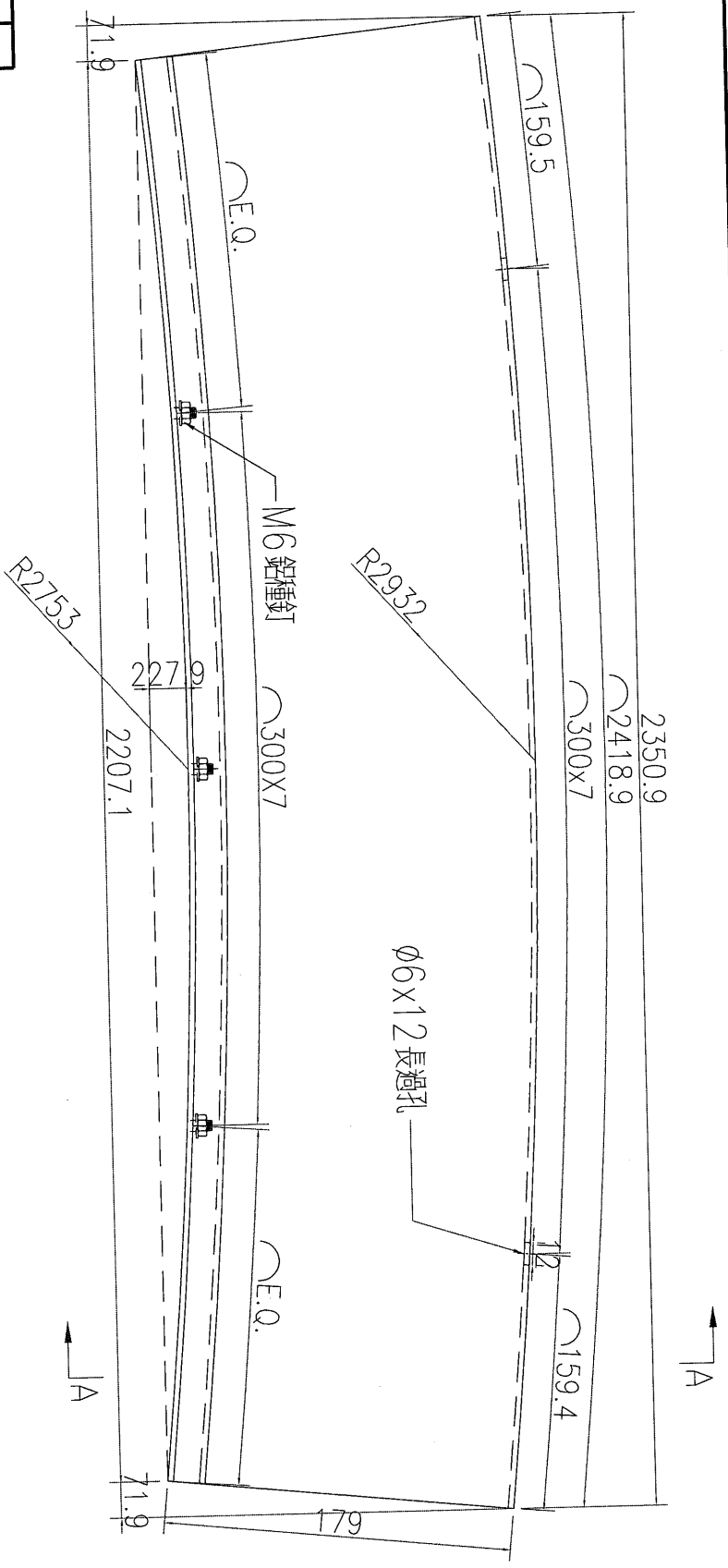
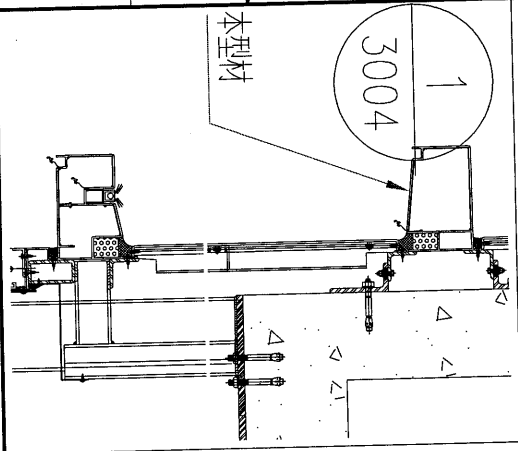
T:\065\837\VC\7. 鋁料 配件、玻璃、加工圖紙(Podium)\4. Alum. Feature and cladding\鋁料加工圖\837 鋁飾條和百叶框 百叶玉 鋁型材拆圖 開料單和配件清單 (2019-5-10) \837 鋁飾條和百叶框 百叶玉 鋁型材拆圖 開料單和配件清單 (20

T:\Jobs\J-837\JC7. 鋁料、配件、玻璃、加工圖紙(Podium)4. Alum. Feature and cladding\鋁料加工圖\837 鋁飾條和百叶框 百叶玉 鋁型材拆圖 開料單和配件清單 (2019-5-10) \837 鋁飾條和百叶框 百叶玉 鋁型材拆圖 開料單和配件清單 (20

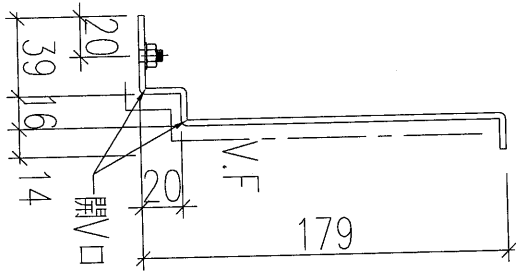
EG-DWG3

美特鋁質有限公司
MIDI Aluminium Fabricator Ltd.

工程號	J-837	地盤	觀塘
-----	-------	----	----



SECTION A-A



數量	备注
2	

名稱	裝飾條 彎弧加工圖	制圖	WAI	2019.12.04	修改	
材料	3mm厚板	復核			日期	
顏色	白色	批准			圖號	J837-FC-ST23B-2