

工程指示 / 要求簡箋(E.I.)

工程指示編號：EI/1281/19

修改版次：-

工程編號：J837 平台

工程名稱：觀塘 裕民坊平台

工程項目：地盤用鋁摺件加工圖(WINDOW WALL 位置)

收件人：生統

發件人

: Leung Hin Wai

日期：29/11-2019

要求提供 / 確認 事項：

- () 初步鋁料 B.M. () 加工拆圖，然後生產 () 尺寸表
- () 正式鋁料 B.M. () 技術上資料 / 指示 () 報價
- () 配件 B.M. () 樣辦或貨品說明書 () 分判合約
- () 其他：_____

內容：

請按附頁加工，送地盤。

請在 _____ 前完成上列要求。

附有關圖紙 / 文件：

1+1頁

以上項目為：

- 原合約工程包 原合約工程加 / 減賬 新工程報價

原因：-

分發東莞各部門：

- () 生產技術總監 連附件 () 技術部 連附件 () 生產部 連附件 () 機械設計部 連附件
- () 採購部 連附件 (✓) 生產統籌部 連附件
- () 質檢部 連附件 () 會計部 連附件 () 報關組 連附件 () 其他 _____ 連附件

分發香港各部門：

- () 行政部 連附件 () 會計部 連附件 () 統籌部 連附件 (✓) 工程地盤科文 連附件 炳哥
- () 採購部 連附件 () QS 部 連附件 () 維修部 連附件 () 其他 _____ 連附件

傳遞編號：

H/K 2449

發件人簽署：

Handwritten signature of Leung Hin Wai

項目經理簽署：

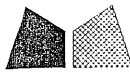
Handwritten signature of project manager

EZ/1281

HK 2449

PE03位置

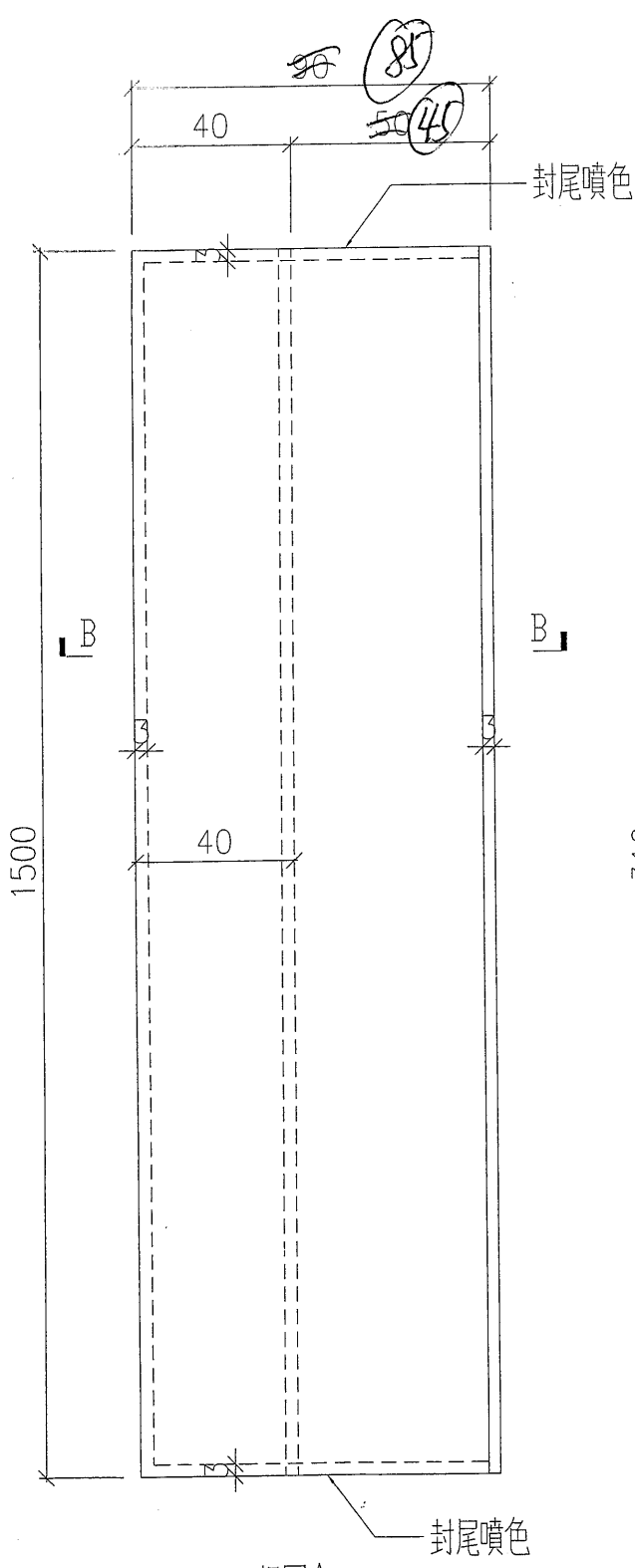
EG-DWG.3



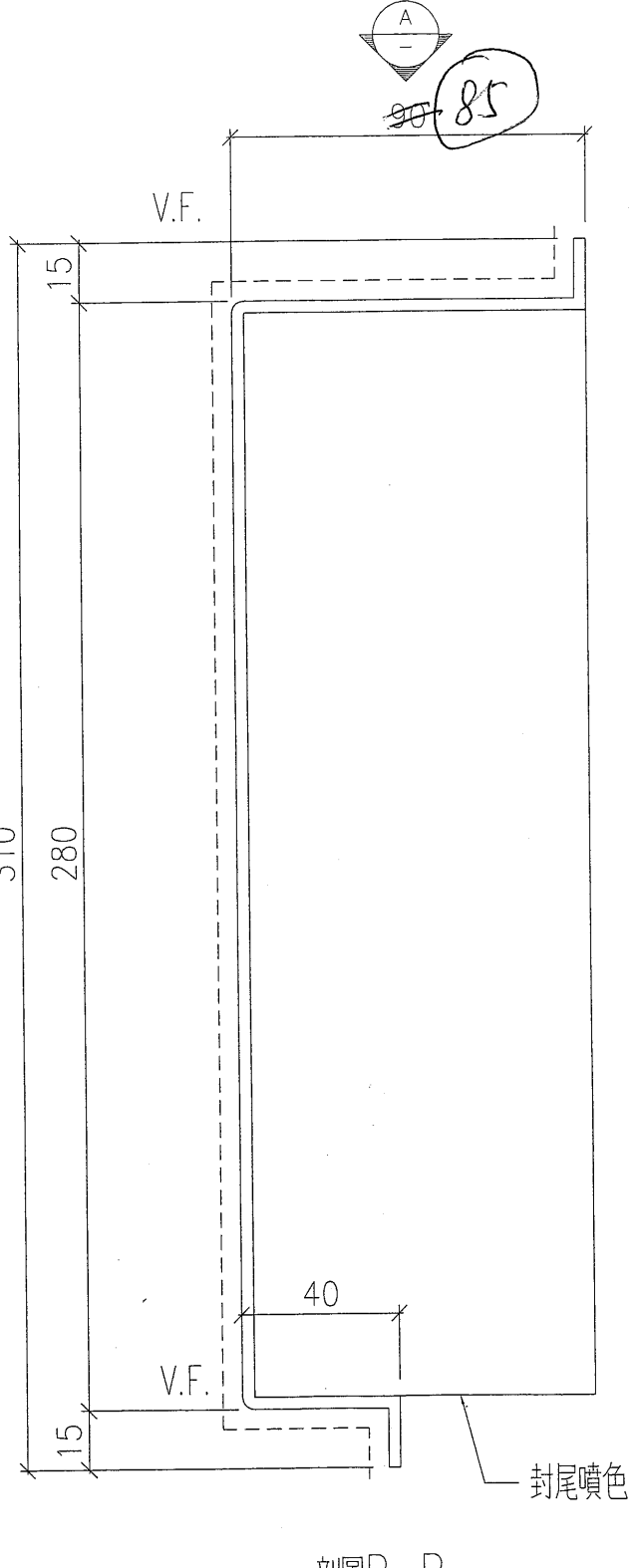
美特鋁業有限公司
MID Aluminum Fabricator Ltd.

數量: 1 件

工程號 J 837 地盤 觀塘平臺



視圖A



剖圖B-B

名稱	鋁摺件加工圖	制圖	黃漢卿	2019.10.17	修改		
材料	3mm厚鋁	復核	王禮秋	2019.10.17	日期		
顏色	UCT803649FXL-3 (香檳金)	批准			圖號	J83-GW-ALCO2	