



工程指示 / 要求簡箋(E.I.)

工程指示編號：EI/1214/19

修改版次：

工程編號：J837 平台

工程名稱：觀塘 裕民坊

工程項目：地盤用鐵件加工圖(橋位飾線百葉吊架)

收件人：羅小姐

發件人：TOMMY

日期：08-11-2019

要求提供 / 確認 事項：

- ( ) 初步鋁料 B.M.
- ( ) 加工拆圖，然後生產
- ( ) 尺寸表
- ( ) 正式鋁料 B.M.
- ( ) 技術上資料 / 指示
- ( ) 報價
- ( ) 配件 B.M.
- ( ) 樣辦或貨品說明書
- ( ) 分判合約
- ( ) 其他：\_\_\_\_\_

內容：

請按附頁加工，送交地盤 須驗焊 100% 同測 20% 磁粉

請在 18-11-2019 前完成上列要求。

附有關圖紙 / 文件：

1 + 3 頁

以上項目為：

- 原合約工程包
- 原合約工程加 / 減賬
- 新工程報價

原因：-

分發東莞各部門：

- ( ) 生產技術總監  連附件 ( ) 技術部  連附件 ( ) 生產部  連附件 ( ) 機械設計部  連附件
- ( ) 採購部  連附件 ( ) 生產統籌部  連附件
- ( ) 質檢部  連附件 ( ) 會計部  連附件 ( ) 報關組  連附件 ( ) 其他 \_\_\_\_\_  連附件

分發香港各部門：

- ( ) 行政部  連附件 ( ) 會計部  連附件 ( ) 統籌部  連附件 ( ) 工程部地盤科文  連附件
- ( ) 採購部  連附件 ( ) QS 部  連附件 ( ) 維修部  連附件 ( ) 其他 \_\_\_\_\_  連附件

傳遞編號：

發件人簽署：

項目經理簽署：

注：所以焊缝都为5mm

数量

备注

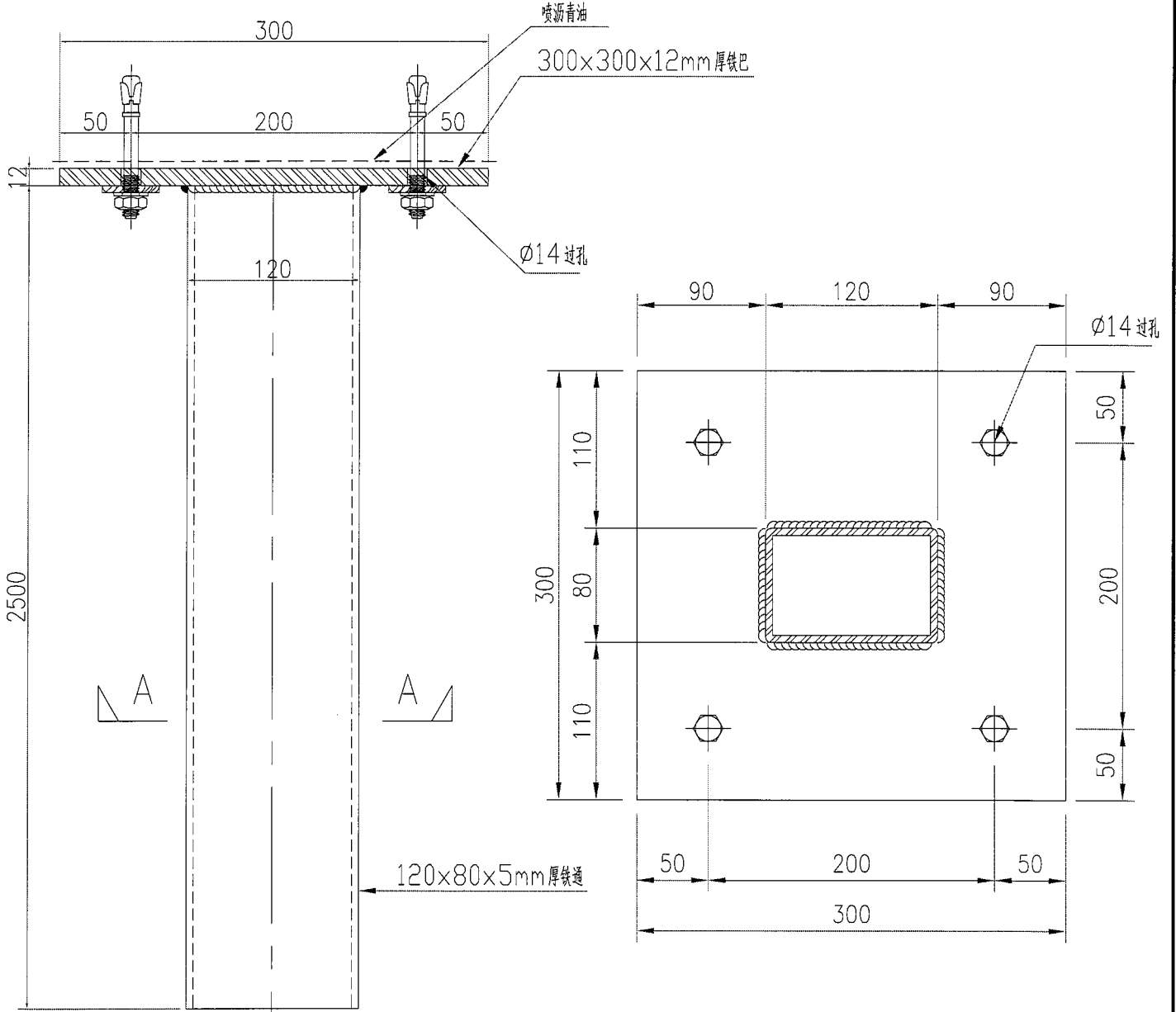
42

工程號

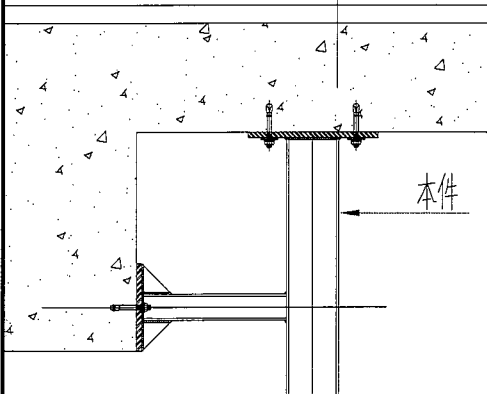
J-837

地盤

觀塘



SECTION A-A



名稱	鐵件加工圖	制圖	吳祿瑜	2019.08.13	修改		
材料	詳見加工圖	復核			日期		
顏色	熱浸鍍鋅+噴瀝青油	批准			圖號	J837-AF-A01	

注：所以焊缝都为5mm

数量

备注

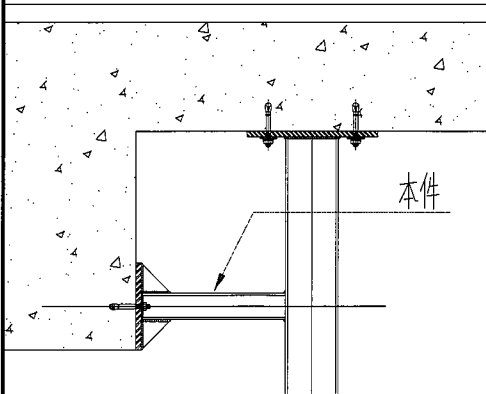
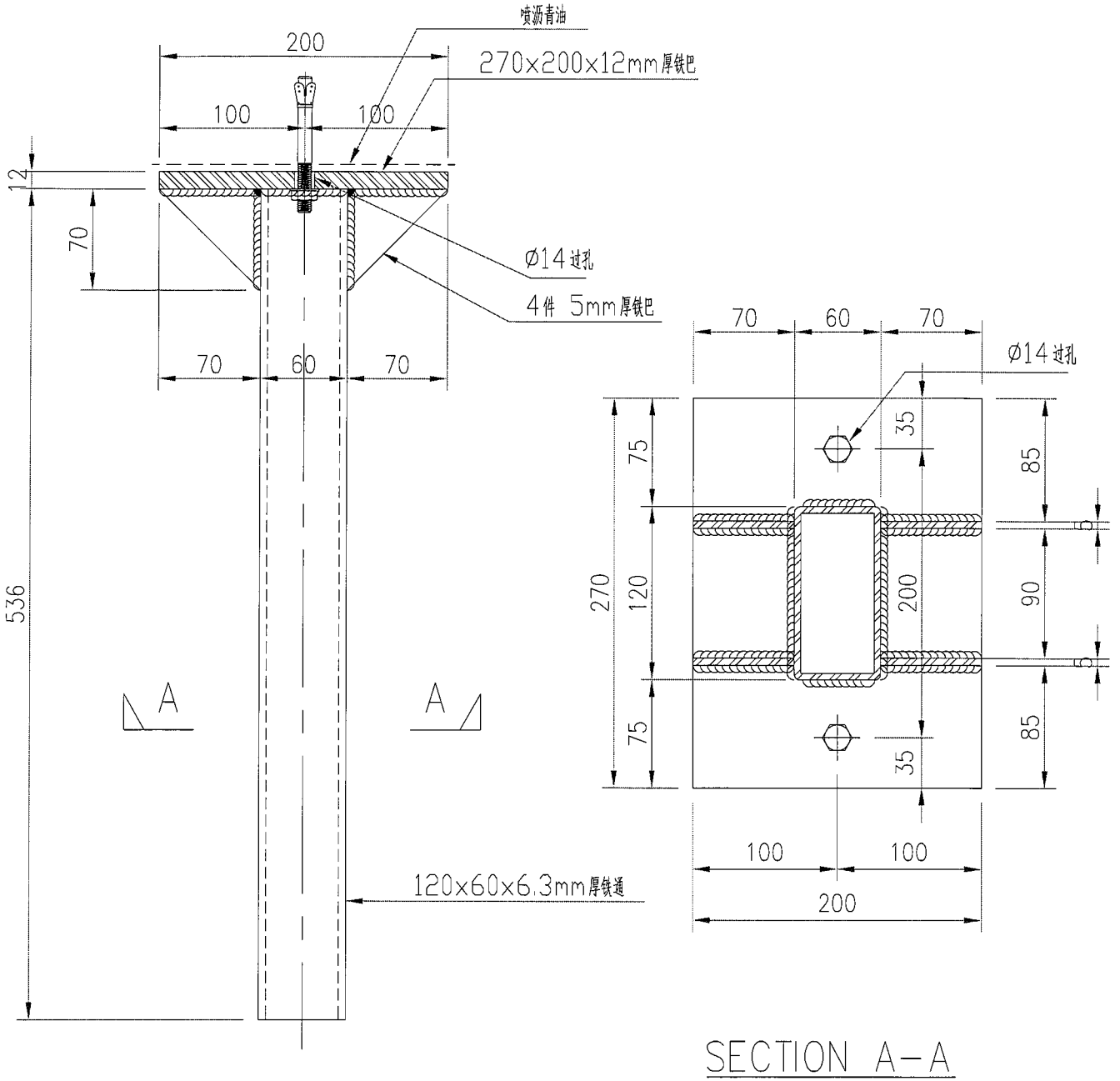
42

工程號

J-837

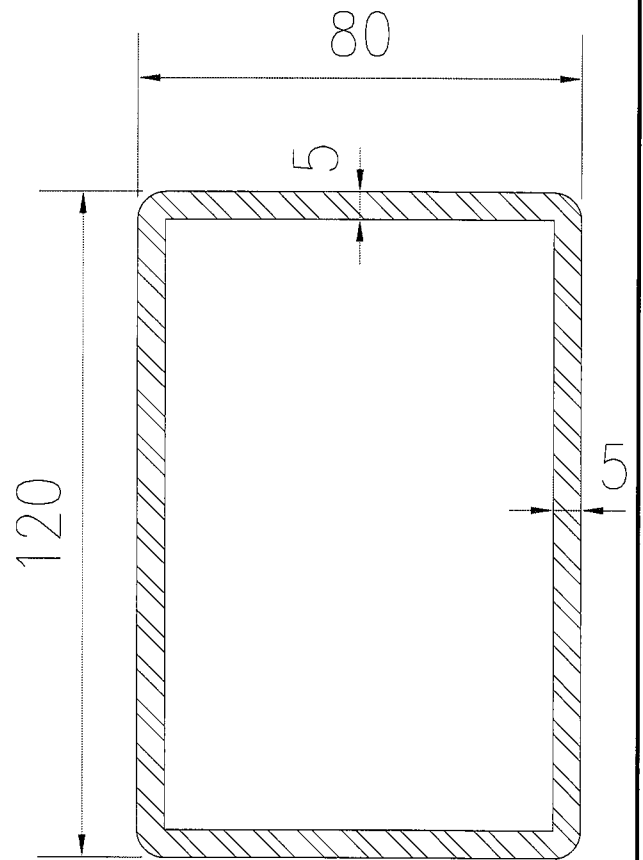
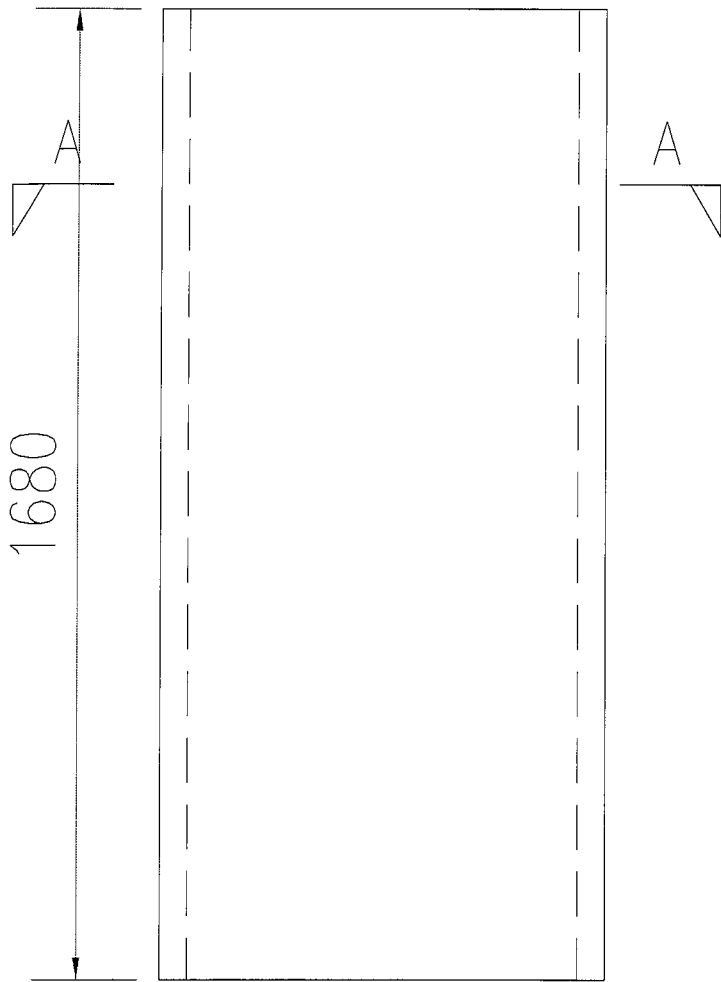
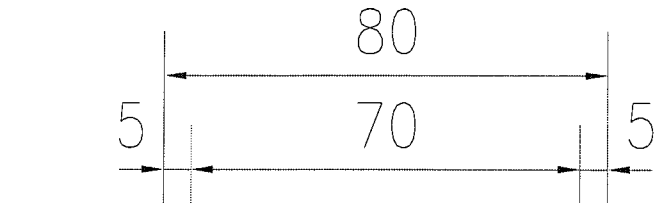
地盤

觀塘

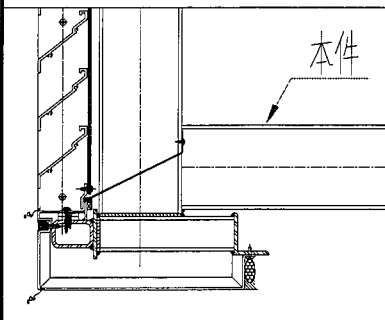


名稱	鐵件加工圖	制圖	吳祿瑜	2019.08.13	修改		
材料	詳見加工圖	復核			日期		
顏色	熱浸鍍鋅+噴瀝青油	批准			圖號	J837-AF-A02	

數量	备注
42	



SECTION A-A



名稱	鐵通加工圖	制圖	吳祿瑜	2019.08.13	修改		
材料	120x80x5mm厚鐵通	復核			日期		
顏色	熱浸鍍鋅	批准			圖號	J837-AF-A09	