

工程指示 / 要求簡箋(E.I.)

工程指示編號：EI/ 1213/19

修改版次：

工程編號：J837 平台

工程名稱：觀塘 裕民坊

工程項目：防水片加工圖 (鉛飾線位置)

收件人：生統

發件人：TOMMY

日期：08-11-2019

□要求提供 / □確認 事項：

- () 初步鋁料 B.M.
- () 加工拆圖，然後生產
- () 尺寸表
- () 正式鋁料 B.M.
- () 技術上資料 / 指示
- () 報價
- () 配件 B.M.
- () 樣辦或貨品說明書
- () 分判合約
- () 其他：_____

內容：

請按附頁加工，送交地盤

請在 _____ 前完成上列要求。

附有關圖紙 / 文件：

以上項目為：

- 原合約工程包
- 原合約工程加 / 減賬
- 新工程報價

原因：-

分發東莞各部門：

- () 生產技術總監 連附件
- () 技術部 連附件
- () 生產部 連附件
- () 機械設計部 連附件
- () 採購部 連附件
- (/) 生產統籌部 連附件
- () 質檢部 連附件
- () 會計部 連附件
- () 報關組 連附件
- () 其他 _____ 連附件

分發香港各部門：

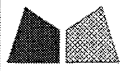
- () 行政部 連附件
- () 會計部 連附件
- () 統籌部 連附件
- () 工程部地盤科文 連附件
- () 採購部 連附件
- () QS 部 連附件
- () 維修部 連附件
- () 其他 _____ 連附件

傳遞編號：HK 2305/19

發件人簽署：

項目經理簽署：

EG-DWG3



美特鋁質 有限公司
MIDI Aluminium Fabricator Ltd.

工程號

J-837

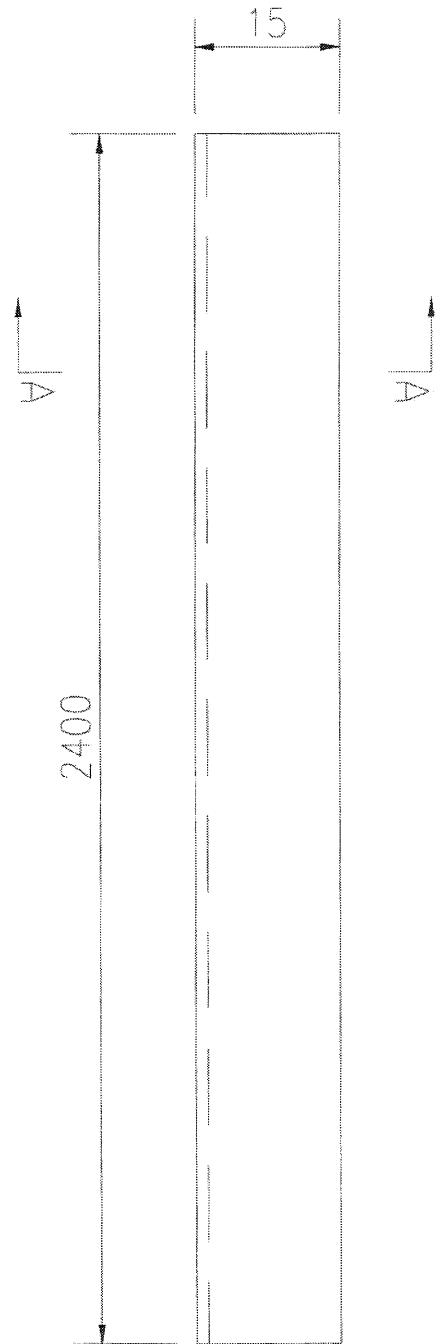
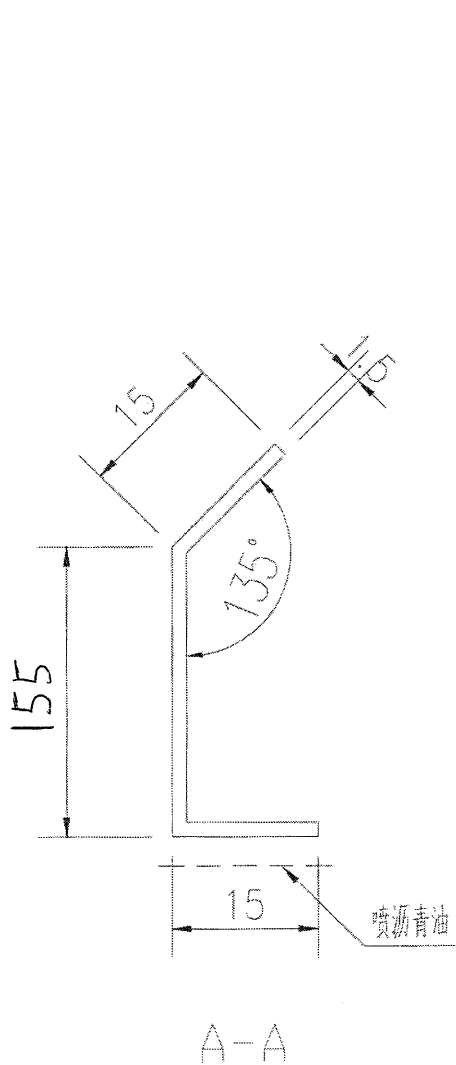
地盤

觀音平壩

數量

60

備註



名稱	防水件加工圖	制圖	黃漢卿	2019.08.26	修改			
材料	1.5mm鋁	復核	王禮秋	2019.08.26	日期			
顏色	鍍化處理+噴漆青油	批准			圖號	J837-YP-FS01		