



工程指示 / 要求簡箋(E.I.)

工程指示編號：EI/1149/19

修改版次：-

工程編號：J837 平台

工程名稱：觀塘 裕民坊平台

工程項目：地盤用鋁摺件加工圖(WINDOW WALL 位置)

收件人：生統

發件人：Kin

日期：22-10-2019

要求提供 / 確認 事項：

- | | | |
|------------------------------------|-------------------------------------|-------------------------------|
| <input type="checkbox"/> 初步鋁料 B.M. | <input type="checkbox"/> 加工拆圖，然後生產 | <input type="checkbox"/> 尺寸表 |
| <input type="checkbox"/> 正式鋁料 B.M. | <input type="checkbox"/> 技術上資料 / 指示 | <input type="checkbox"/> 報價 |
| <input type="checkbox"/> 配件 B.M. | <input type="checkbox"/> 樣辦或貨品說明書 | <input type="checkbox"/> 分判合約 |
| <input type="checkbox"/> 其他：_____ | | |

內容：

請按附頁加工，送地盤。

請在 5-11-2019 前完成上列要求。

附有關圖紙 / 文件：

1+6頁

以上項目為：

- 原合約工程包 原合約工程加 / 減賬 新工程報價

原因：-

分發東莞各部門：

- ()生產技術總監 連附件 ()技術部 連附件 ()生產部 連附件 ()機械設計部 連附件
 ()採購部 連附件 ()生產統籌部 連附件
 ()質檢部 連附件 ()會計部 連附件 ()報關組 連附件 ()其他 _____ 連附件

分發香港各部門：

- ()行政部 連附件 ()會計部 連附件 ()統籌部 連附件 ()工程部地盤科文 連附件 炳哥
 ()採購部 連附件 ()QS 部 連附件 ()維修部 連附件 ()其他 _____ 連附件

傳遞編號：HK 2189/19

發件人簽署：Kin

項目經理簽署：Kin P.P.



美特鋁質 有限公司
MIDI Aluminium Fabricator Ltd.

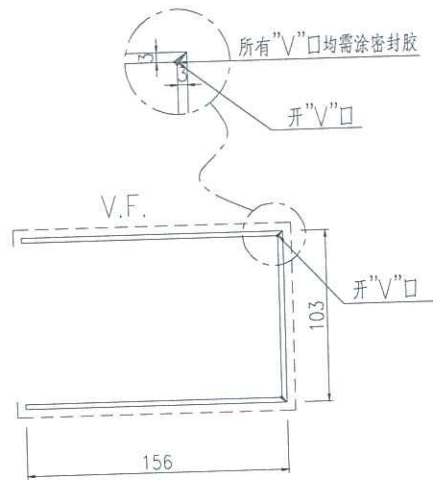
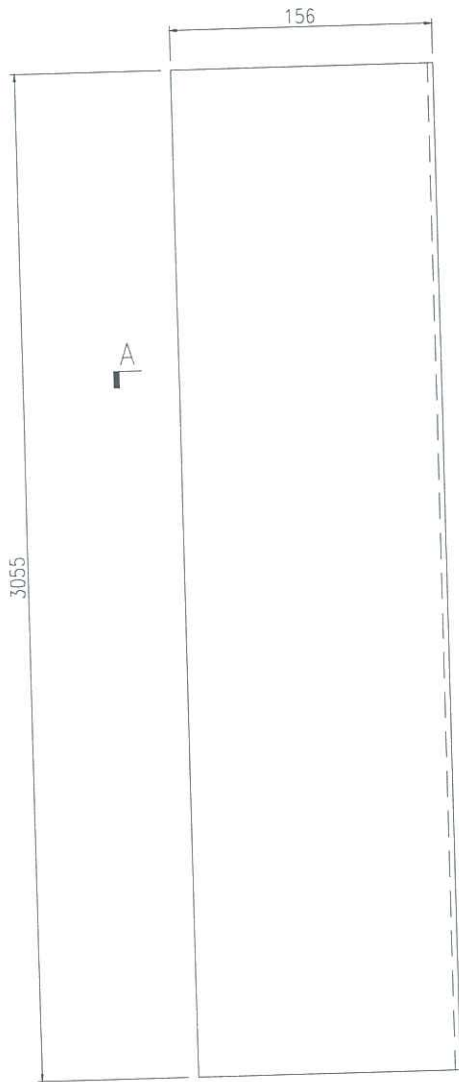
地盤用鋁折件B.M.表

BM編號:	工程號: J-837		計算: 吳禕瑜		日期: 22/10/2019		送呈: 施哥						
	地盤名稱: 觀塘		核對: 王禮秋		日期: 22/10/2019		副本:						
項目類別: Window Wall		批准:		日期:		總重量: 66.77		此BM依據大圖計算					
修改版次:		A/C Code:		總面積: 8.694		總重量: 66.77							
序號	版次	鋁板圖號	鋁板名稱	顏色	實用	後備	總數	總展開面積		備註			
								單件重量	總重量		單件展開面積	總展開面積	
								KG		平方米			
1		J837-GW-AC01	3mm厚鋁板	UCT99834S(A)-3 (白色)	2	0	2	10.105	20.209	1.268	2.536	1.268	2.536
2		J837-GW-AC02	3mm厚鋁板	UCT99834S(A)-3 (白色)	2	0	2	5.292	10.584	0.664	1.328	0.664	1.328
3		J837-GW-AC03	3mm厚鋁板	UCT99834S(A)-3 (白色)	3	0	3	11.595	34.784	1.451	4.353	1.451	4.353
4		J837-GW-AC04	1mm厚鋁板	UCT99834S(A)-3 (白色)	6	0	6	0.199	1.192	0.079	0.477	0.079	0.477
5													
6													
7													
8													
9													
10													
11													
12													
13													
14													
15													



数量	备注
2	

工程號	J837	地盤	觀塘平台
-----	------	----	------



SECTION A-A

名稱	型材加工圖	制圖	曾建平	2019.10.22	修改		
材料	3mm 厚鋁板	復核			日期		
顏色	UCT99834S(A)-3 白色	批准			圖號	J837-GW-AC01	



美特鋁質 有限公司
MIDI Aluminium Fabricator Ltd.

数量

备注

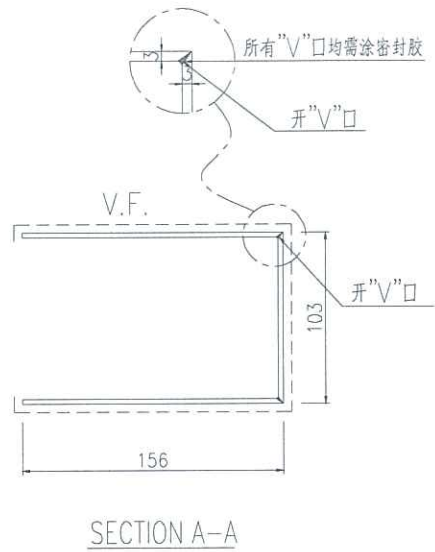
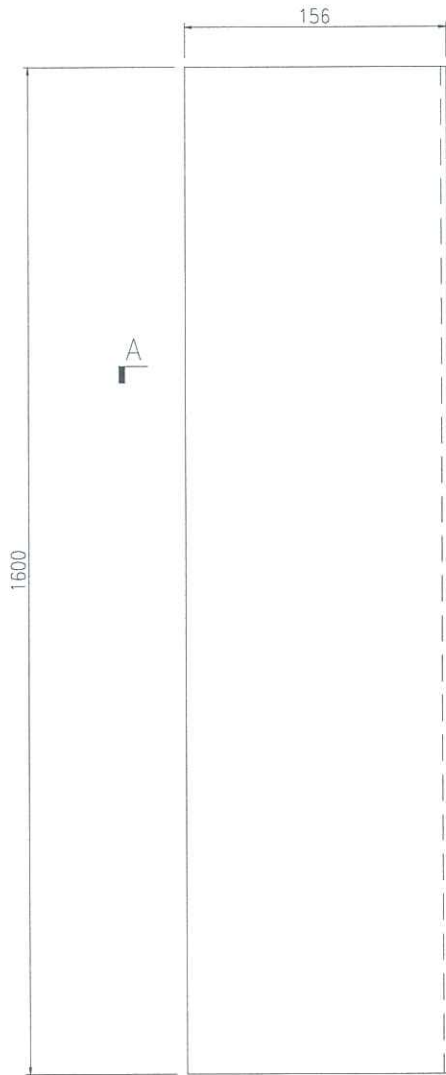
2

工程號

J837

地盤

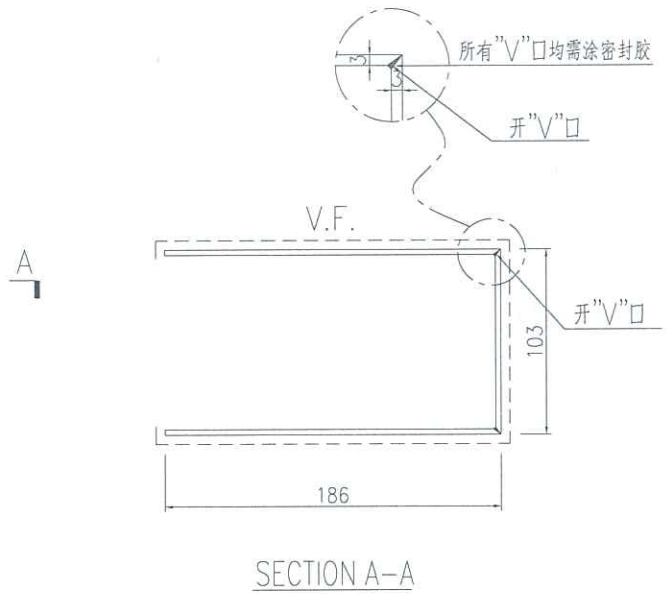
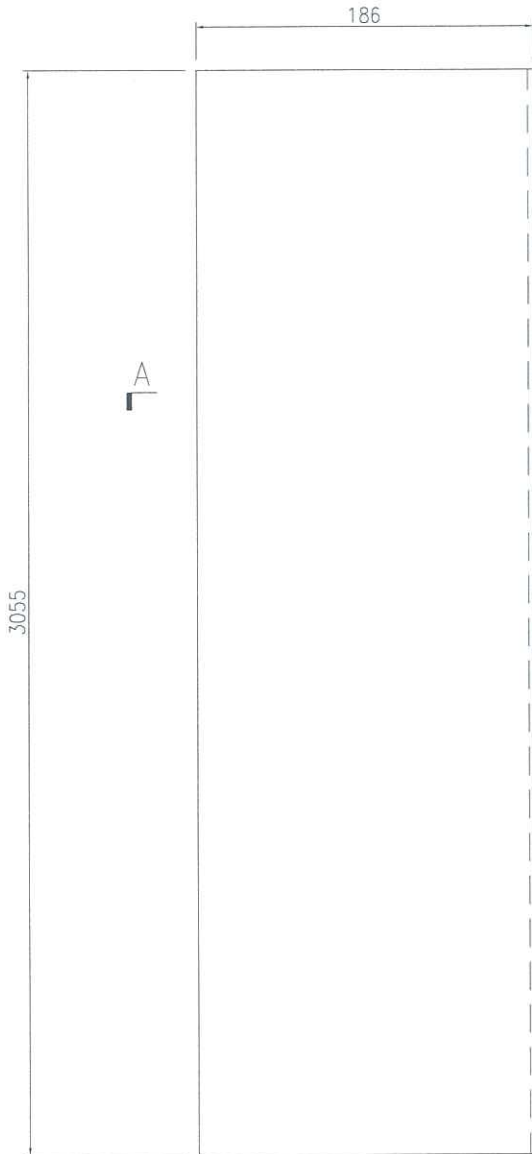
觀塘平台



名稱	型材加工圖	制圖	曾建平	2019.10.22	修改		
材料	3mm 厚鋁板	復核			日期		
顏色	UCT99834S(A)-3 白色	批准			圖號	J837-GW-AC02	



数量	备注
3	



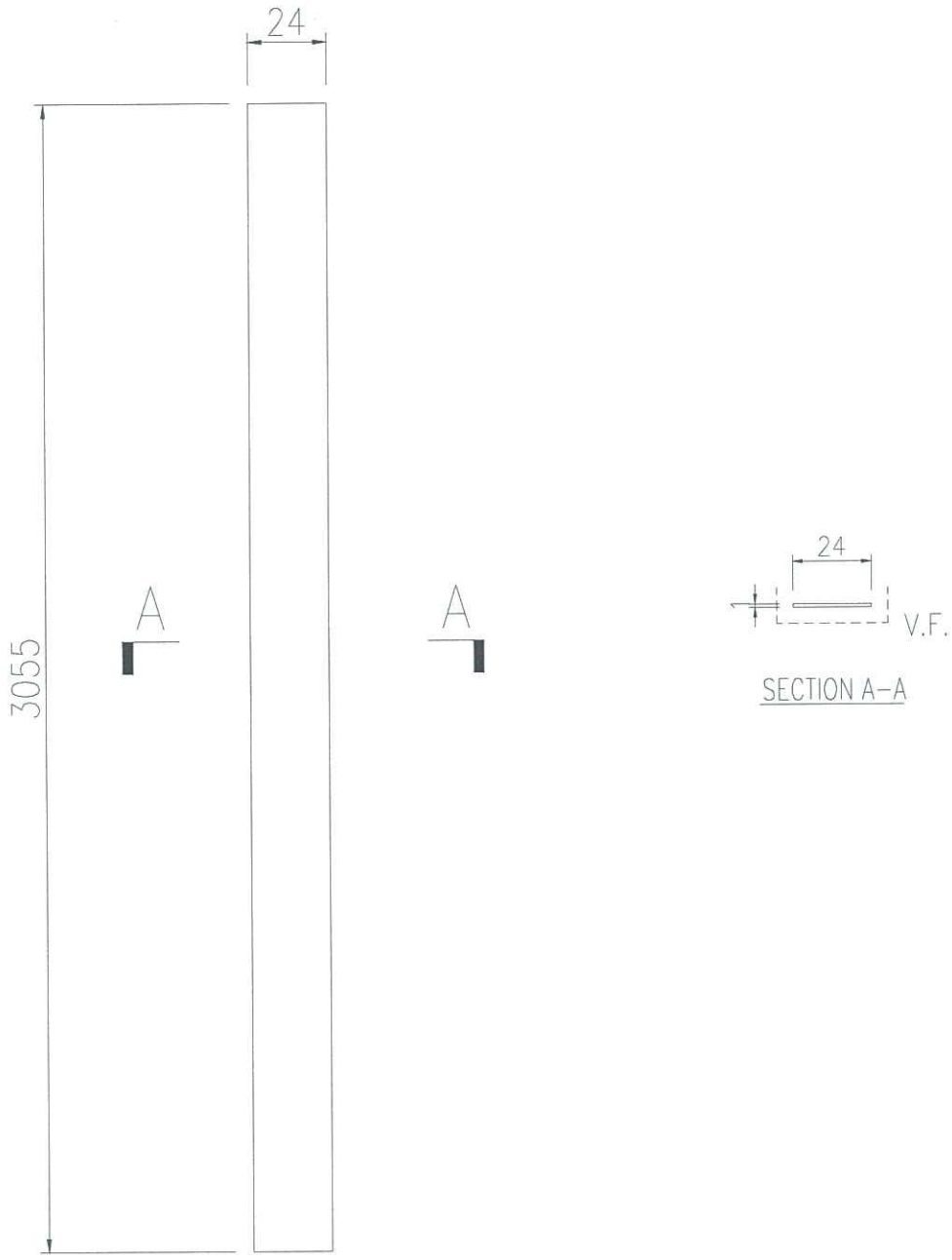
名稱	型材加工圖	制圖	曾建平	2019.10.22	修改		
材料	3mm 厚鋁板	復核			日期		
顏色	UCT99834S(A)-3 白色	批准			圖號	J837-GW-AC03	



美特鋁質 有限公司
MIDI Aluminium Fabricator Ltd.

数量	备注
6	

工程號	J837	地盤	觀塘平台
-----	------	----	------



名稱	型材加工圖	制圖	曾建平	2019.10.22	修改		
材料	1mm 厚鋁板	復核			日期		
顏色	UCT99834S(A)-3 白色	批准			圖號	J837-GW-AC04	