



工程指示 / 要求簡箋(E.I.)

工程指示編號：EI/1134/19

修改版次：-

工程編號：J837 平台

工程名稱：觀塘 裕民坊平台

工程項目：地盤用鋁料加工圖(WINDOW WALL PE01 位置)

收件人：生統

發件人：Kin

日期：16-10-2019

要求提供 / 確認 事項：

- | | | |
|------------------------------------|-------------------------------------|-------------------------------|
| <input type="checkbox"/> 初步鋁料 B.M. | <input type="checkbox"/> 加工拆圖，然後生產 | <input type="checkbox"/> 尺寸表 |
| <input type="checkbox"/> 正式鋁料 B.M. | <input type="checkbox"/> 技術上資料 / 指示 | <input type="checkbox"/> 報價 |
| <input type="checkbox"/> 配件 B.M. | <input type="checkbox"/> 樣辦或貨品說明書 | <input type="checkbox"/> 分判合約 |
| <input type="checkbox"/> 其他：_____ | | |

內容：

請按附頁加工，送地盤。

請在 30-10-2019 前完成上列要求。

附有關圖紙 / 文件：

1+3頁

以上項目為：

- 原合約工程包 原合約工程加 / 減賬 新工程報價

原因：-

分發東莞各部門：

- 生產技術總監 連附件 技術部 連附件 生產部 連附件 機械設計部 連附件
 採購部 連附件 生產統籌部 連附件
 質檢部 連附件 會計部 連附件 報關組 連附件 其他 _____ 連附件

分發香港各部門：

- 行政部 連附件 會計部 連附件 統籌部 連附件 工程部地盤科文 連附件 炳哥
 採購部 連附件 QS 部 連附件 維修部 連附件 其他 _____ 連附件

傳遞編號：HK2153/19

發件人簽署：Kin

項目經理簽署：Kin P.P.

EG-DWG3



美特鋁質有限公司
MIDI Aluminium Fabricator Ltd.

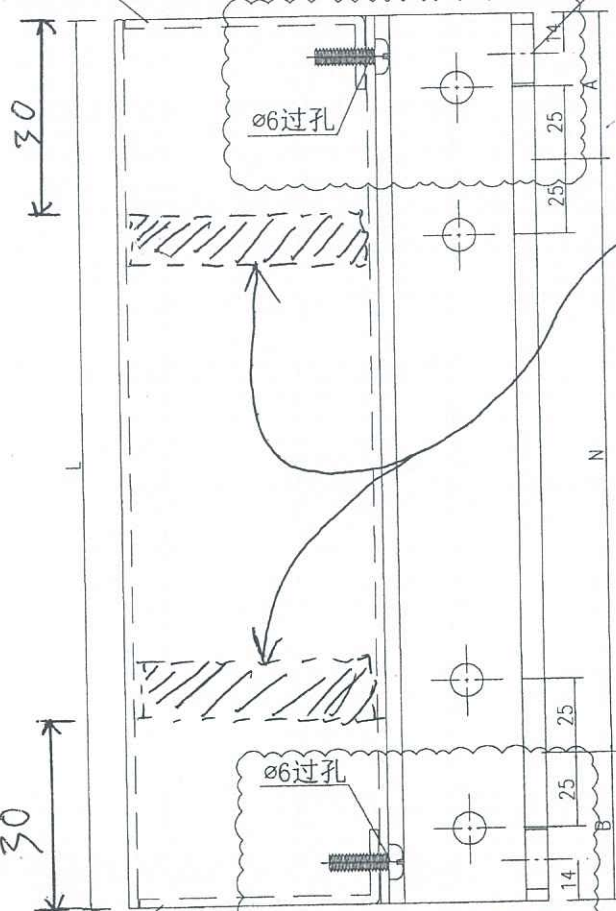
序號	物料編號	長度L	數量	A	N	B
1	J837-WW-VAL21	2719.5	1	465	750	754.5

工程號	J-837	地盤	觀塘
-----	-------	----	----

端部封口

鋁料刀口位要點油(香檳金)

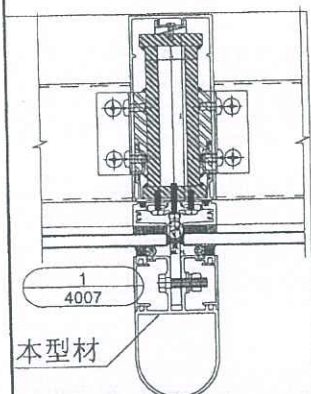
30/4



上下加拖鞋膠

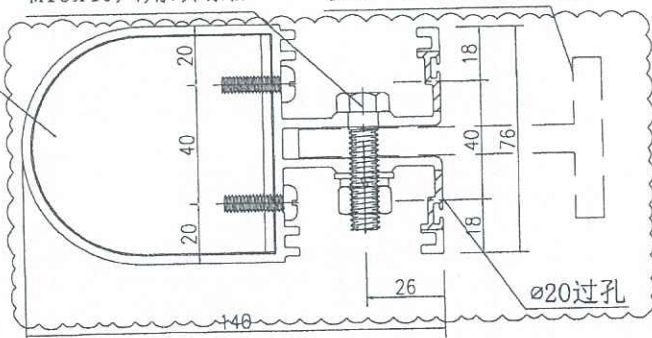
端部封口

鋁料刀口位要點油(香檳金)



M10x40六角頭螺栓 J837-WW-A01(地盤裝)

頂底封口



名稱	室內裝飾槽加工圖	制圖	吳禕瑜	2019.1.14	修改		
材料	X85636	復核			日期		
顏色	EC-DG-S332054(香檳金)	批准			圖號	J837-WW-VAL21	

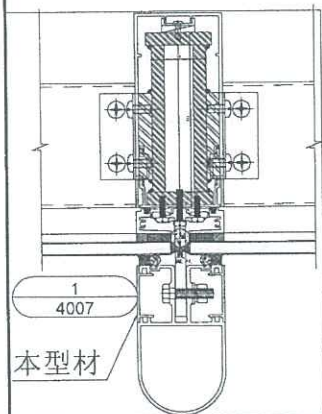
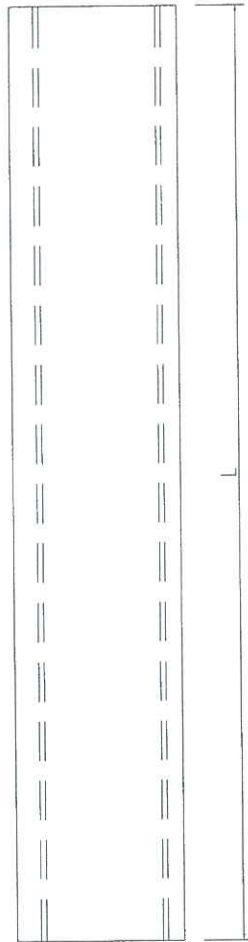
EG-DWG3



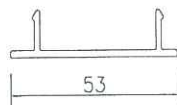
美特鋁質 有限公司
MIDI Aluminium Fabricator Ltd.

序號	物料編號	長度L	數量
1	J837-WW-VAL23	2719.5	2

工程號	J-837	地盤	觀塘
-----	-------	----	----



本型材



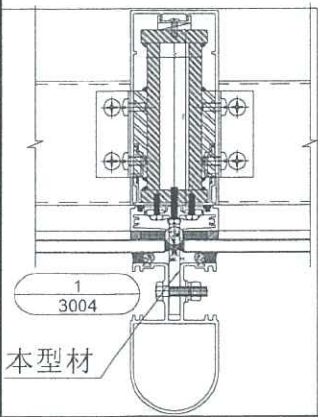
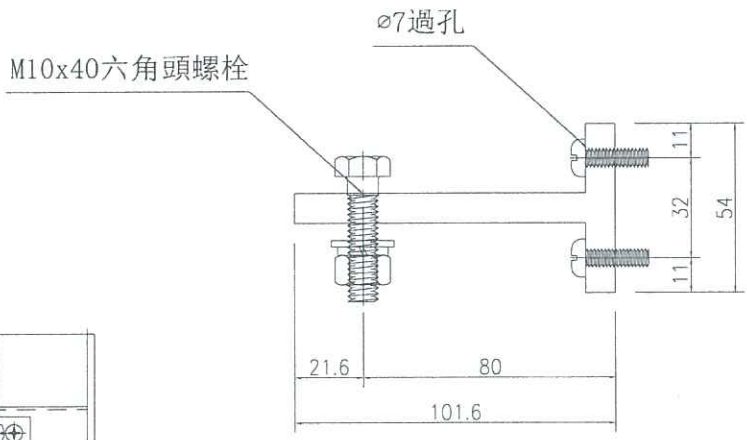
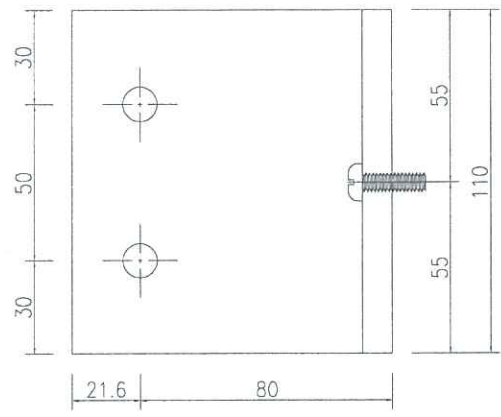
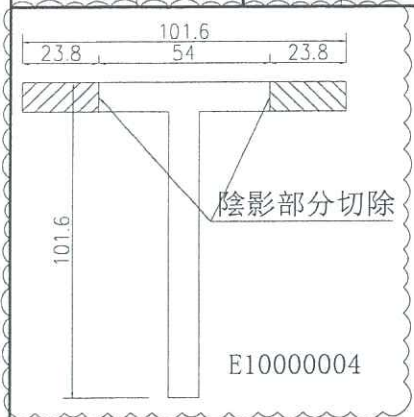
名稱	裝飾扣蓋加工圖	制圖	吳禕瑜	2019.4.24	修改			
材料	X85369	復核			日期			
顏色	EC-DG-S332054 (香檳金)	批准			圖號	J837-WW-VAL23		

EG-DWG3


美特鋁質 有限公司
 MIDI Aluminium Fabricator Ltd.

工程號 J-837 地盤 鐵塘

數量
3



名稱	T字鋁加工圖	制圖	吳禕瑜	2019.1.14	修改		
材料	E10000004	復核			日期		
顏色	MILL	批准			圖號	J837-WW-A01	