



工程指示 / 要求簡箋(E.I.)

工程指示編號：EI / 1106 / 19

修改版次：-

工程編號：J837 平台

工程名稱：觀塘 裕民坊

工程項目：地盤用鐵件加工圖(鋁飾線位置)

收件人：Maggie

發件人：Kin

日期：04 - 10 - 2019

要求提供 / 確認 事項：

- | | | |
|------------------------------------|-------------------------------------|-------------------------------|
| <input type="checkbox"/> 初步鋁料 B.M. | <input type="checkbox"/> 加工拆圖，然後生產 | <input type="checkbox"/> 尺寸表 |
| <input type="checkbox"/> 正式鋁料 B.M. | <input type="checkbox"/> 技術上資料 / 指示 | <input type="checkbox"/> 報價 |
| <input type="checkbox"/> 配件 B.M. | <input type="checkbox"/> 樣辦或貨品說明書 | <input type="checkbox"/> 分判合約 |
| <input type="checkbox"/> 其他：_____ | | |

內容：

請按附頁加工，送交地盤。

請在 18-10-2019 前完成上列要求。

附有關圖紙 / 文件：

17頁

以上項目為：

- 原合約工程包 原合約工程加 / 減賬 新工程報價

原因：-

分發東莞各部門：

- () 生產技術總監 連附件 () 技術部 連附件 () 生產部 連附件 () 機械設計部 連附件
 () 採購部 連附件 () 生產統籌部 連附件
 () 質檢部 連附件 () 會計部 連附件 () 報關組 連附件 () 其他 _____ 連附件

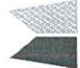
分發香港各部門：

- () 行政部 連附件 () 會計部 連附件 () 統籌部 連附件 () 工程部地盤科文 連附件 炳哥
 () 採購部 連附件 () QS 部 連附件 () 維修部 連附件 () 其他 _____ 連附件

傳遞編號：

發件人簽署：Kin

項目經理簽署：Kin P.P.

 美特鋁質 有限公司 MIDI Aluminium Fabricator Ltd.		工程號: J-837	計算:	吳禕瑜	日期: 4/10/2019	送呈: 施哥
地盤名稱: 觀塘		地盤名稱: 觀塘	核對:	王禮秋	日期: 4/10/2019	副本:
項目類別: 平台(鉛飾線位置)		項目類別: 平台(鉛飾線位置)	批准:		日期:	
修改版次:		修改版次:	A/C Code:	實用	後備	總數
鐵件圖號		圖紙名稱	顏色	實件	單位	單件
序號		鐵件圖號	顏色	總數	單位	單件
1	J837-AF-GA01	鐵角加工圖	熱浸鍍鋅	25	件	9.515
2	J837-AF-GA02	鐵角加工圖	熱浸鍍鋅	25	件	11.282
3	J837-AF-GA03	鐵件加工圖	熱浸鍍鋅+噴瀝青油	80	件	5.745
4	J837-AF-GA04	鐵角加工圖	熱浸鍍鋅+噴瀝青油	80	件	1.440
5	J837-AF-GA05	鐵角加工圖	熱浸鍍鋅+噴瀝青油	20	件	4.628
6						
7						
8						
9						
				合計:	230	件
				合計:	1187.254	KG
1. 所有需燒焊之鐵件均需驗磁粉焊20%, 目測100%, 除特別注明外, 詳見附件8.56-1 2. 所有鐵件均需熱浸鍍鋅, 材質為Grade S275(BS EN10025 & EN10210) 3. 加工成品分三批交地盤, 到貨前需提前三至五天聯絡地盤負責人以便安排申請入閘紙及告知來貨詳情						
加工說明						

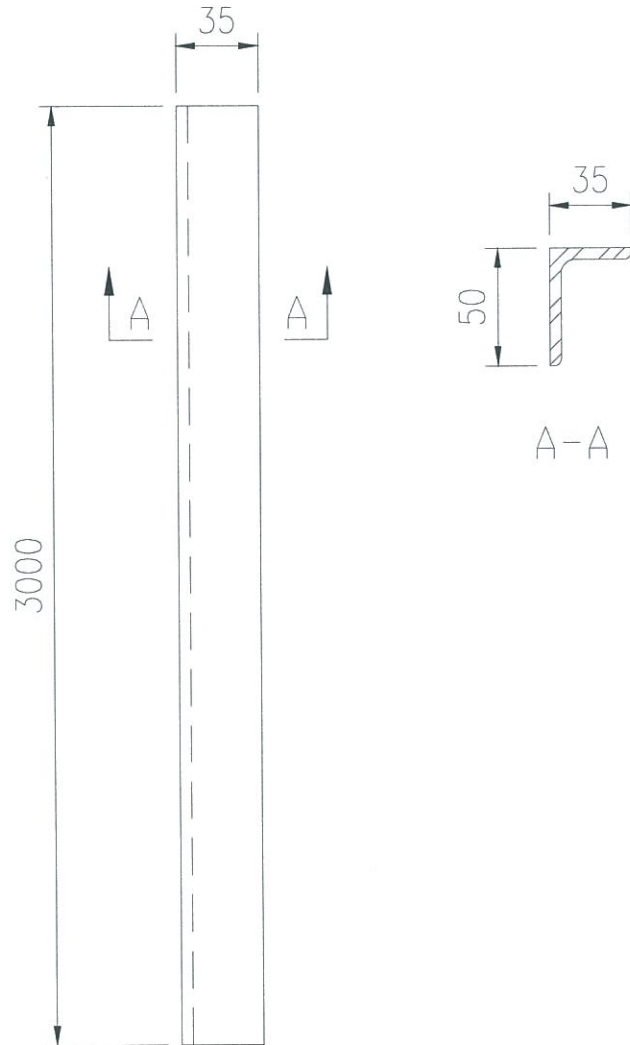
EG-DWG3



美特鋁質 有限公司
MIDI Aluminium Fabricator Ltd.

数量	备注
25	

工程號	J-837	地盤	觀塘
-----	-------	----	----



名稱	鐵角加工圖	制圖	吳祿瑜	2019.10.04	修改			
材料	50x35x5mm 鐵角	復核			日期			
顏色	熱浸鍍鋅	批准			圖號	J837-AF-GA01		

EG-DWG3



美特鋁質 有限公司
MIDI Aluminium Fabricator Ltd.

数量

备注

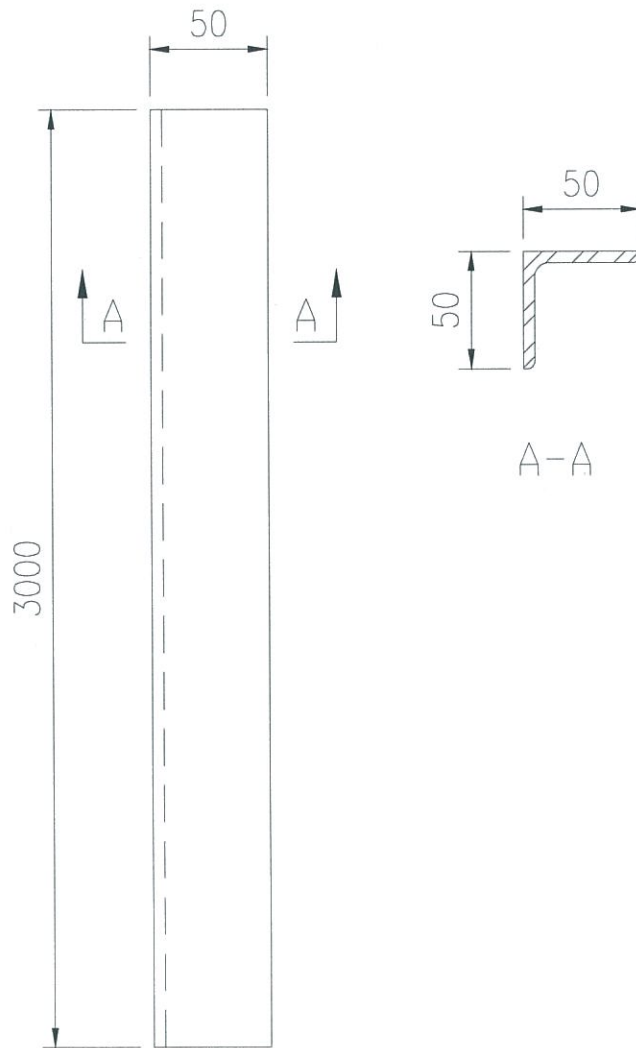
25

工程號

J-837

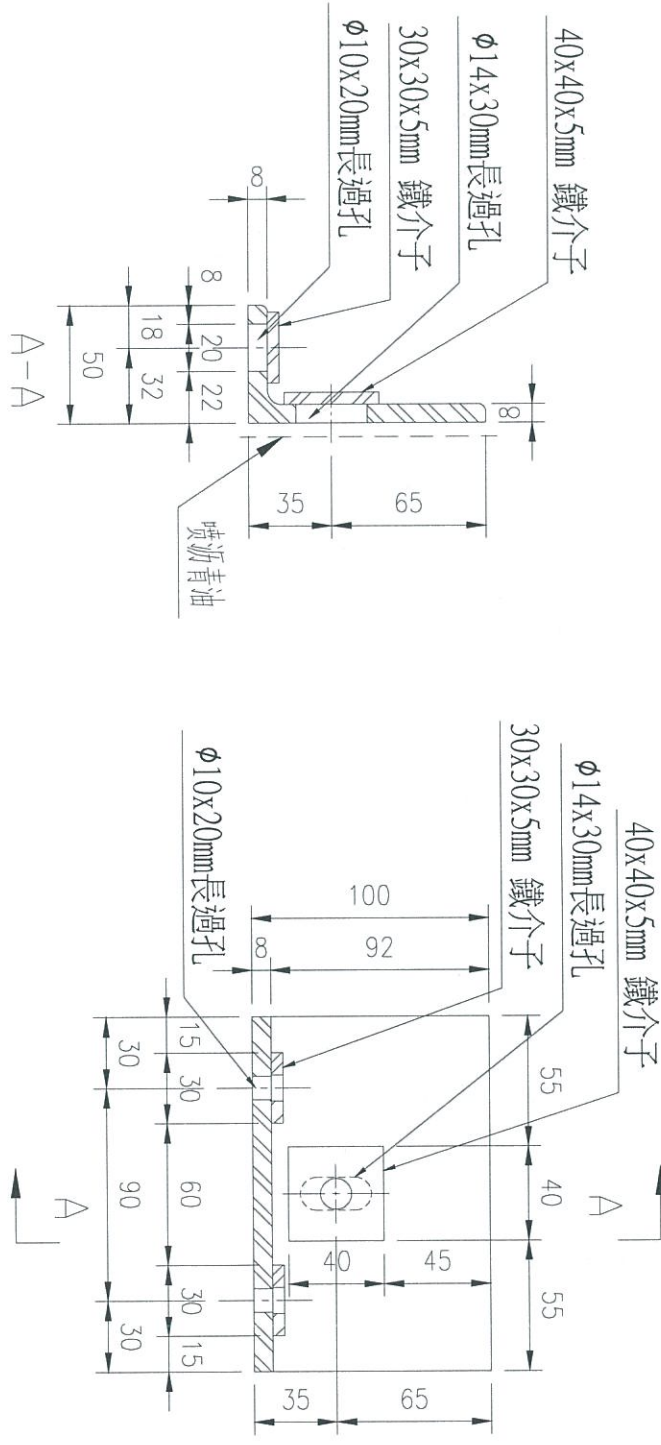
地盤

觀塘

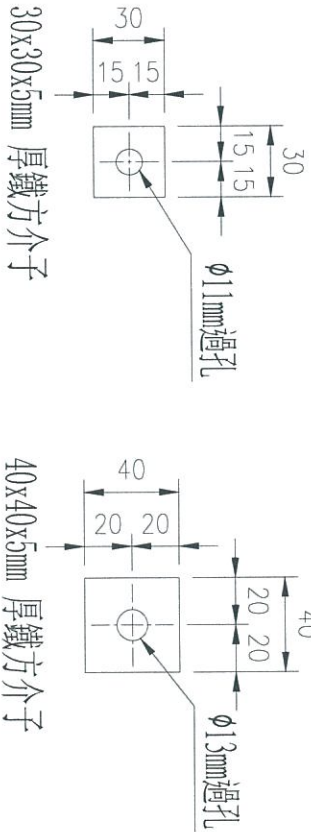


名稱	鐵角加工圖	制圖	吳祿瑜	2019.10.04	修改		
材料	50x50x5mm 鐵角	復核			日期		
顏色	熱浸鍍鋅	批准			圖號	J837-AF-GA02	

數量	备注
80組	



- *每組需配:
- 30x30x5mm鐵介子 x 2
 - 40x40x5mm鐵介子 x 1



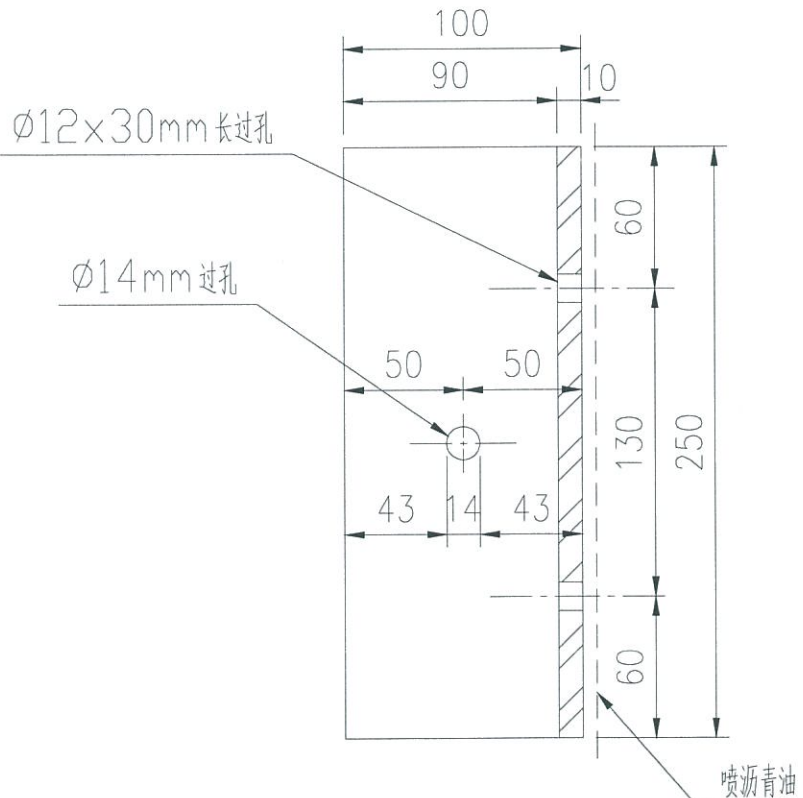
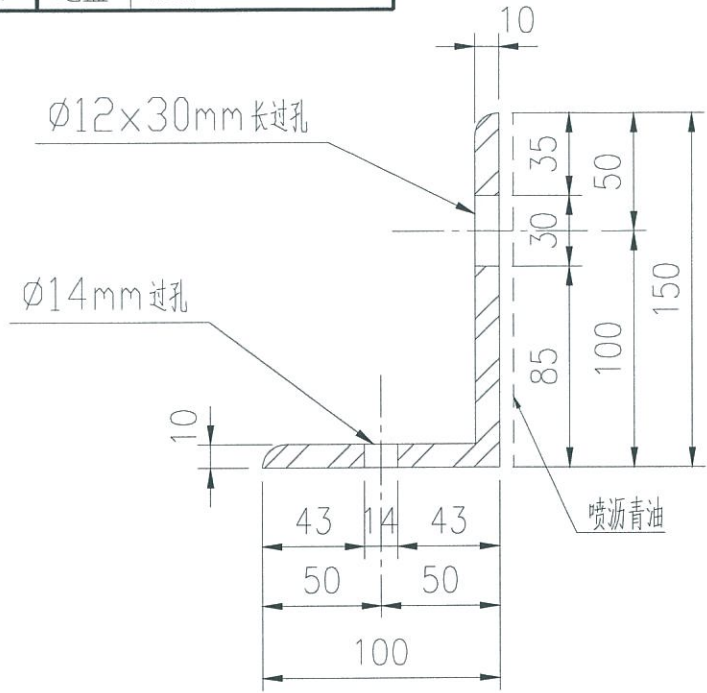
名稱	鐵角加工圖	制圖	吳祿瑜	2019.10.04	修改		
材料	100x50x8mm厚鐵角	復核			日期		
顏色	熱浸鍍鋅+噴瀝青油	批准			圖號	J837-AF-GA04	

EG-DWG3

美特鋁質 有限公司
MIDI Aluminium Fabricator Ltd.

工程號 J-837 地盤 觀塘

数量	备注
20	



名稱	鐵角加工圖	制圖	吳祿瑜	2019.10.04	修改		
材料	150x100x10mm鐵角	復核			日期		
顏色	熱浸鍍鋅+噴瀝青油	批准			圖號	J837-AF-GA05	