



工程指示 / 要求簡箋(E.I.)

工程指示編號：EI/1083/19

修改版次：-

工程編號：J837 平台

工程名稱：觀塘 裕民坊

工程項目：地盤用鋁料加工圖(雨棚位置)

收件人：生統

發件人：Kin

日期：24-9-2019

要求提供 / 確認 事項：

- () 初步鋁料 B.M. () 加工拆圖，然後生產 () 尺寸表
- () 正式鋁料 B.M. () 技術上資料 / 指示 () 報價
- () 配件 B.M. () 樣辦或貨品說明書 () 分判合約
- () 其他：_____

內容：

請按附頁加工，送交地盤。(J837-CA-AA03鋁角可用J832工程的45X39X4mm厚鋁角削成)

請在 30-9-2019 前完成上列要求。

附有關圖紙 / 文件：

1+1頁

以上項目為：

- 原合約工程包 原合約工程加 / 減賬 新工程報價

原因：-

分發東莞各部門：

- () 生產技術總監 連附件 () 技術部 連附件 () 生產部 連附件 () 機械設計部 連附件
- () 採購部 連附件 () 生產統籌部 連附件
- () 質檢部 連附件 () 會計部 連附件 () 報關組 連附件 () 其他 _____ 連附件

分發香港各部門：

- () 行政部 連附件 () 會計部 連附件 () 統籌部 連附件 () 工程部地盤科文 連附件 火兩哥
- () 採購部 連附件 () QS 部 連附件 () 維修部 連附件 () 其他 _____ 連附件

傳遞編號：HK2057/19

發件人簽署：Kin

項目經理簽署：Kin P.P.

EG-DWG3


美特鋁質 有限公司
 MIDI Aluminium Fabricator Ltd.

数量

备注

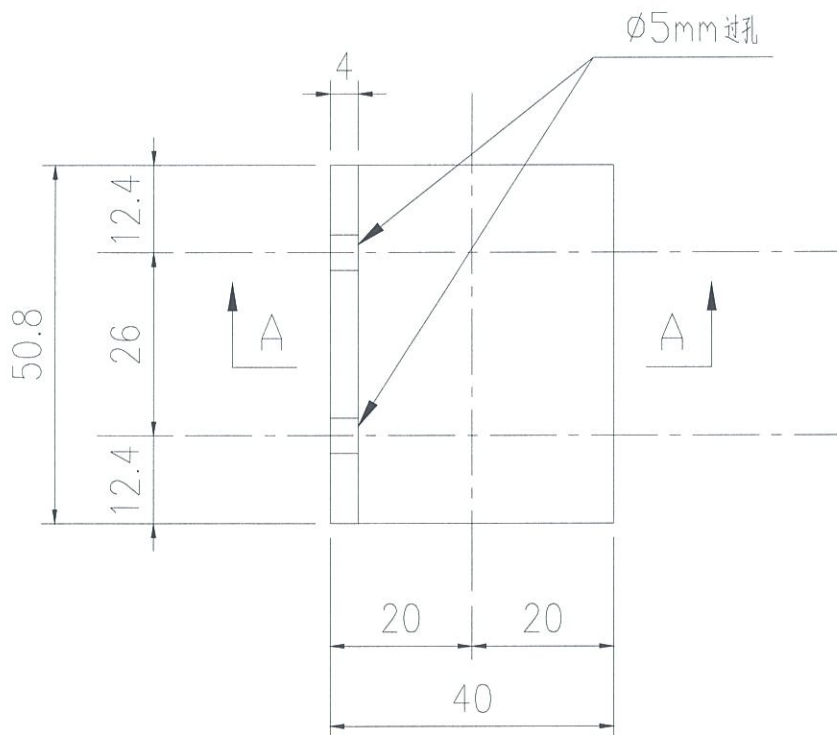
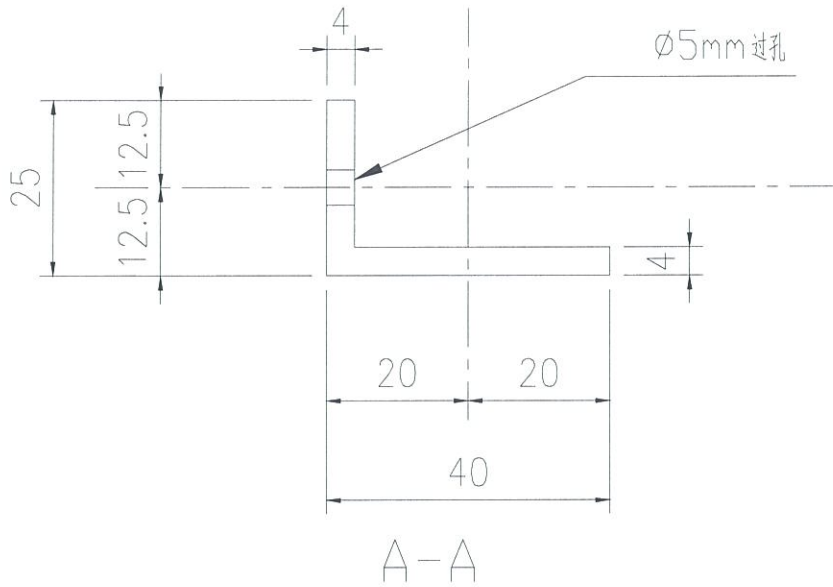
185

工程號

J-837

地盤

觀塘



名稱	鋁角加工圖	制圖	吳祿瑜	2019.09.19	修改			
材料	40x25x4mm厚鋁角	復核			日期			
顏色	任何顏色	批准			圖號	J837-CA-AA03		