



工程指示 / 要求簡箋(E.I.)

工程指示編號：EI/1070/19

修改版次：-

工程編號：J837 平台

工程名稱：觀塘 裕民坊

工程項目：地盤用鋁料加工圖(雨棚位置)

收件人：生統

發件人：Kin

日期：19-9-2019

□要求提供 / □確認 事項：

- () 初步鋁料 B.M.
- () 正式鋁料 B.M.
- () 配件 B.M.
- () 其他：_____
- () 加工拆圖，然後生產
- () 技術上資料 / 指示
- () 樣辦或貨品說明書
- () 尺寸表
- () 報價
- () 分判合約

內容：

請按附頁加工，送交地盤。(J837-CA-AA01 和 J837-CA-AA02 鋁角 可用 J832 工程的 45x39x4mm 厚鋁角削成)

請在 26-9-2019 前完成上列要求。

附有關圖紙 / 文件：

1+2頁

以上項目為：

- 原合約工程包
- 原合約工程加 / 減賬
- 新工程報價

原因：-

分發東莞各部門：

- () 生產技術總監 □連附件 () 技術部 □連附件 () 生產部 □連附件 () 機械設計部 □連附件
- () 採購部 □連附件 (✓) 生產統籌部 □連附件
- () 質檢部 □連附件 () 會計部 □連附件 () 報關組 □連附件 () 其他 _____ □連附件

分發香港各部門：

- () 行政部 □連附件 () 會計部 □連附件 () 統籌部 □連附件 (✓) 工程部地盤科文 □連附件 炳哥
- () 採購部 □連附件 () QS 部 □連附件 () 維修部 □連附件 () 其他 _____ □連附件

傳遞編號：HK2029/19

發件人簽署：Kin

項目經理簽署：Kin P.P.

EG-DWG3



美特鋁質有限公司
MIDI Aluminium Fabricator Ltd.

数量

备注

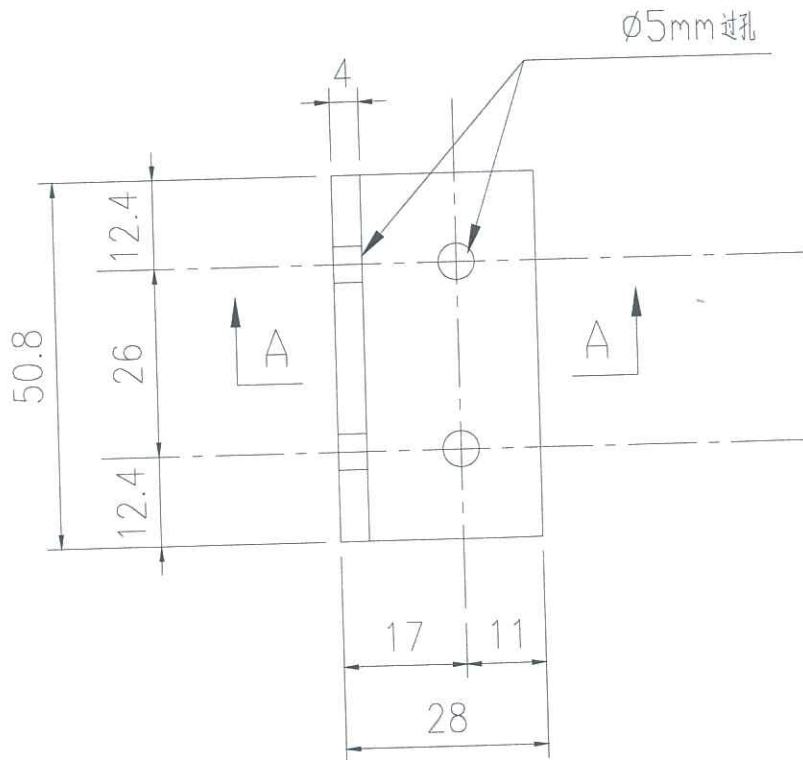
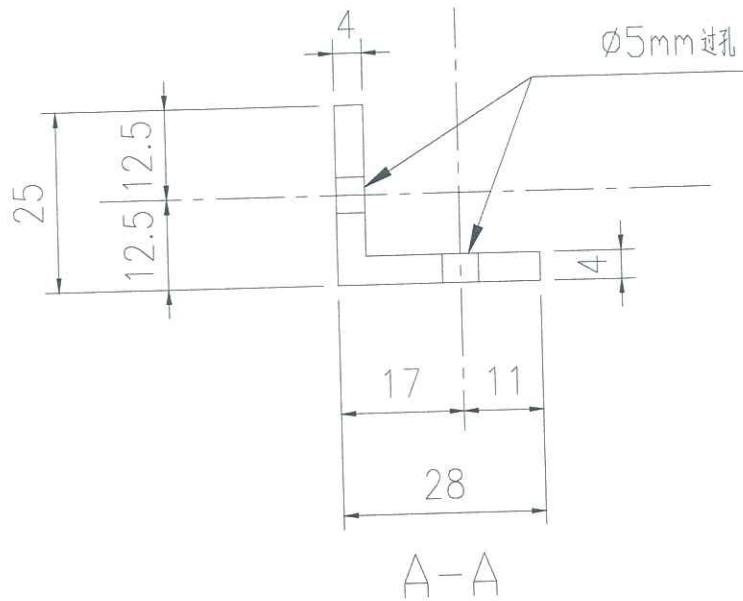
185

工程號

J-837

地盤

觀塘



名稱 鋁角加工圖

材料 28x25x4mm厚鋁角

顏色 任何顏色

制圖

吳祿瑜

2019.09.19

修改

復核

日期

批准

圖號

J837-CA-AA01

数量

备注

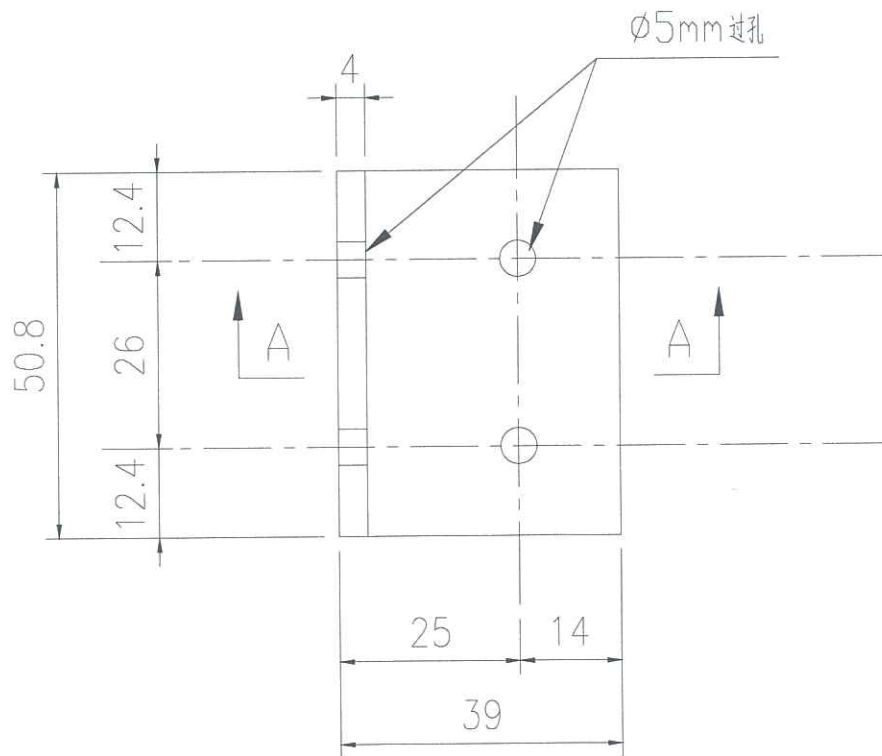
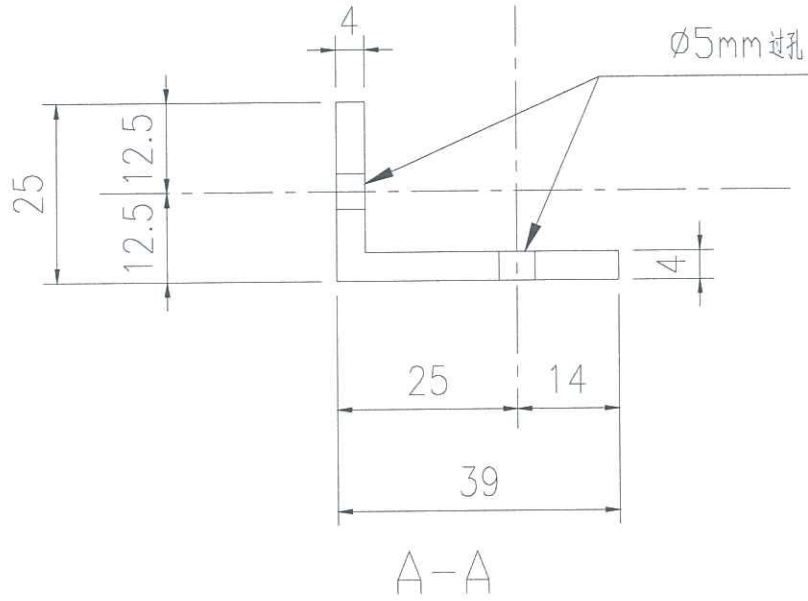
185

工程號

J-837

地盤

觀塘



名稱	鋁角加工圖	制圖	吳禕瑜	2019.09.19	修改		
材料	39x25x4mm厚鋁角	復核			日期		
顏色	任何顏色	批准			圖號	J837-CA-AA02	