



工程指示 / 要求簡箋(E.I.)

工程指示編號：EI/1040/19

修改版次：-

工程編號：J837 平台

工程名稱：觀塘 裕民坊

工程項目：地盤用鋁摺件加工圖(Window Wall PE03 位置)

收件人：生統

發件人：Kin

日期：6-9-2019

要求提供 / 確認 事項：

- ( ) 初步鋁料 B.M.                      ( ) 加工拆圖，然後生產                      ( ) 尺寸表
- ( ) 正式鋁料 B.M.                      ( ) 技術上資料 / 指示                      ( ) 報價
- ( ) 配件 B.M.                              ( ) 樣辦或貨品說明書                      ( ) 分判合約
- ( ) 其他：\_\_\_\_\_

內容：

請按附頁加工，送交地盤。

請在 20-9-2019 前完成上列要求。

附有關圖紙 / 文件：

145頁

以上項目為：

- 原合約工程包                       原合約工程加 / 減賬                       新工程報價

原因：-

分發東莞各部門：

- ( ) 生產技術總監  連附件    ( ) 技術部     連附件    ( ) 生產部     連附件    ( ) 機械設計部  連附件
- ( ) 採購部     連附件    (✓) 生產統籌部 (✓) 連附件
- ( ) 質檢部     連附件    ( ) 會計部     連附件    ( ) 報關組     連附件    ( ) 其他 \_\_\_\_\_  連附件

分發香港各部門：

- ( ) 行政部  連附件    ( ) 會計部  連附件    ( ) 統籌部  連附件    (✓) 工程部地盤科文 (✓) 連附件 **炳哥**
- ( ) 採購部  連附件    ( ) QS 部  連附件    ( ) 維修部  連附件    ( ) 其他 \_\_\_\_\_  連附件

傳遞編號：HK 1959/19

發件人簽署：Kin

項目經理簽署：Kim P.P.



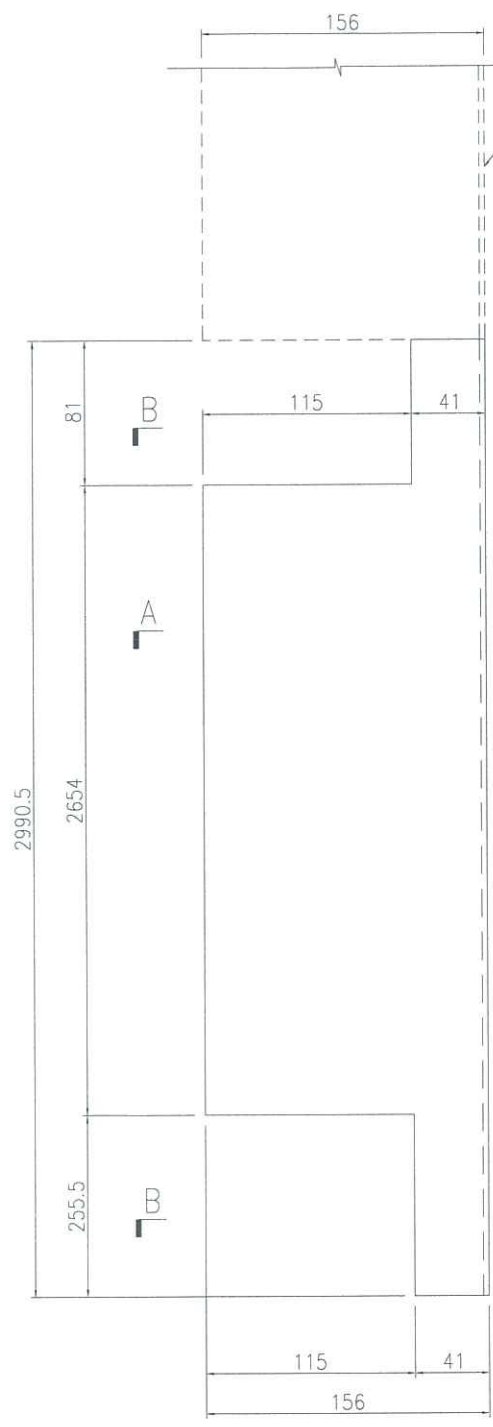
地盤用鋁折件B.M.表

BM編號	工程號: J-837		計算: 吳禕瑜		日期:	6/9/2019		送呈:		施哥	
	地盤名稱: 觀塘		核對: 王禮秋			6/9/2019		副本:			
項目類別: Window Wall			批准:		日期:						
修改版次:			A/C Code:			總面積:		總重量:			此BM依據大圖計算
序號	鋁板圖號	鋁板名稱	顏色	實用	後備	總數	總重量	總展開面積		備註	
								單件展開面積	積		單件V.F.F.
							平方米		平方米		
1	J837-GW-ALC14	3mm厚鋁板	UCT99834S(A)-3 (白色)	1	0	1	9.774	1.143	1.143	1.143	1.143
2	J837-GW-ALC15	3mm厚鋁板	UCT99834S(A)-3 (白色)	1	0	1	7.241	0.862	0.862	0.862	0.862
3	J837-GW-ALC24	3mm厚鋁板	UCT99834S(A)-3 (白色)	2	0	2	9.996	0.599	1.197	0.599	1.197
4	J837-GW-ALC26	3mm厚鋁板	UCT99834S(A)-3 (白色)	1	0	1	10.001	1.246	1.246	1.246	1.246
5											
6											
7											
8											
9											
10											
11											
12											
13											
14											

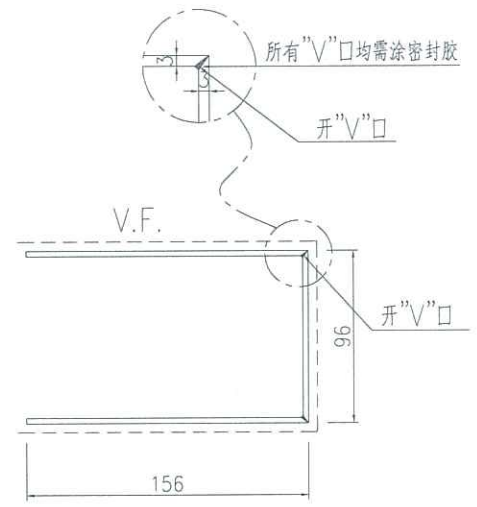


工程號	J837	地盤	觀塘平台
-----	------	----	------

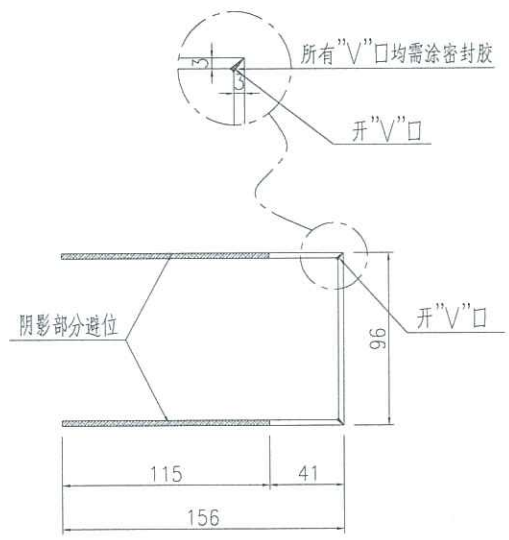
数量	备注
1	



产品编号 J837-GW-ALC24



SECTION A-A



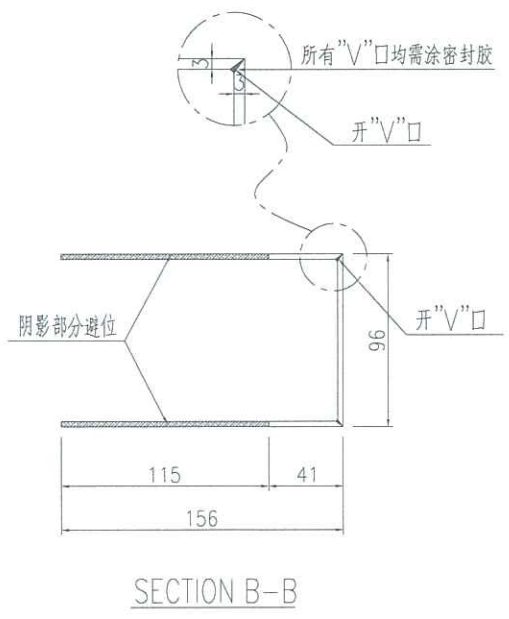
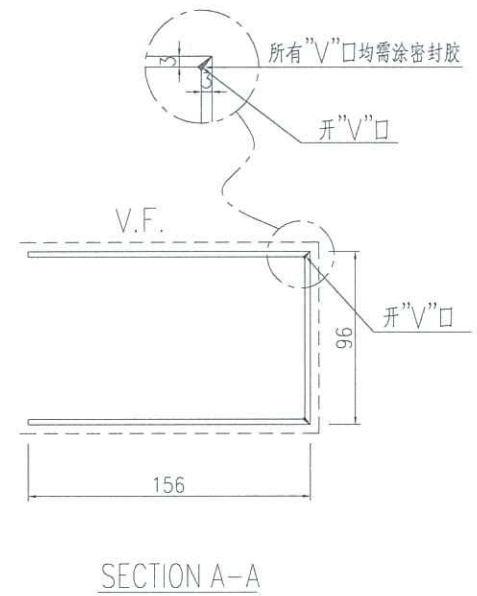
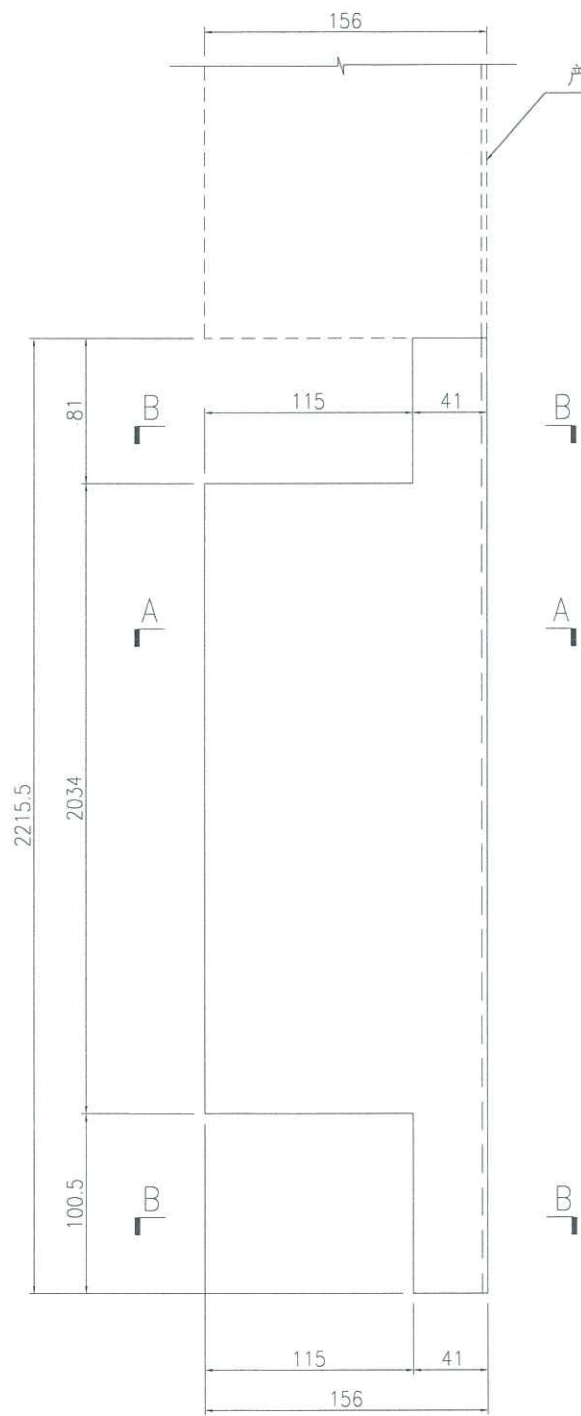
SECTION B-B

名稱	型材加工圖	制圖	曾建平	2019.09.06	修改			
材料	3mm 厚鋁板	復核			日期			
顏色	UCT99834S(A)-3 白色	批准			圖號	J837-GW-ALC14		

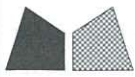


数量	备注
1	

工程號	J837	地盤	觀塘平台
-----	------	----	------

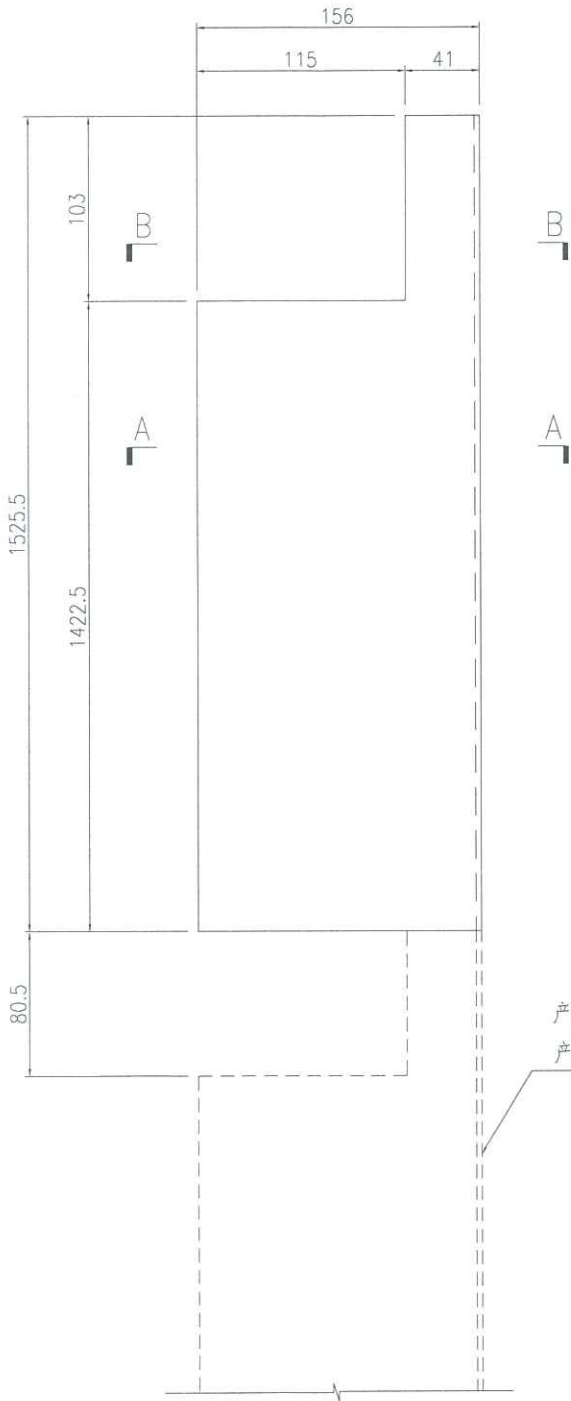


名稱	型材加工圖	制圖	曾建平	2019.09.06	修改			
材料	3mm 厚鋁板	復核			日期			
顏色	UCT99834S(A)-3 白色	批准			圖號	J837-GW-ALC15		

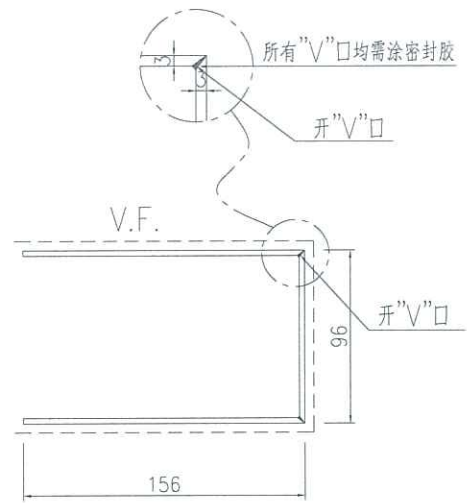


工程號	J837	地盤	觀塘平台
-----	------	----	------

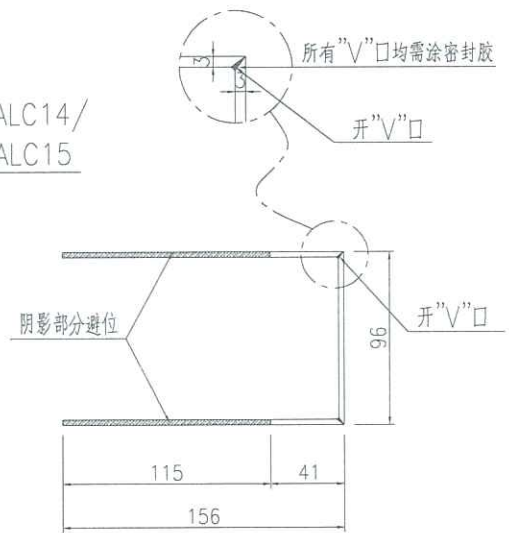
数量	备注
2	



产品编号J837-GW-ALC14/  
产品编号J837-GW-ALC15



SECTION A-A



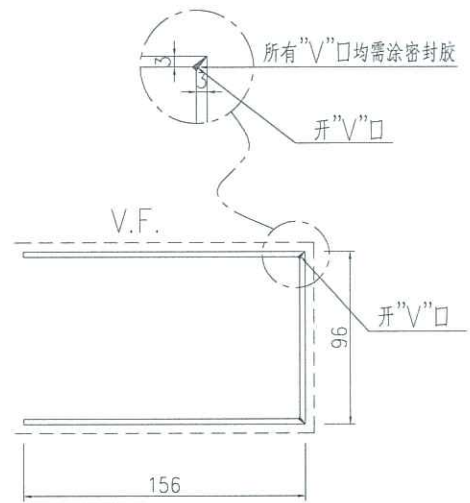
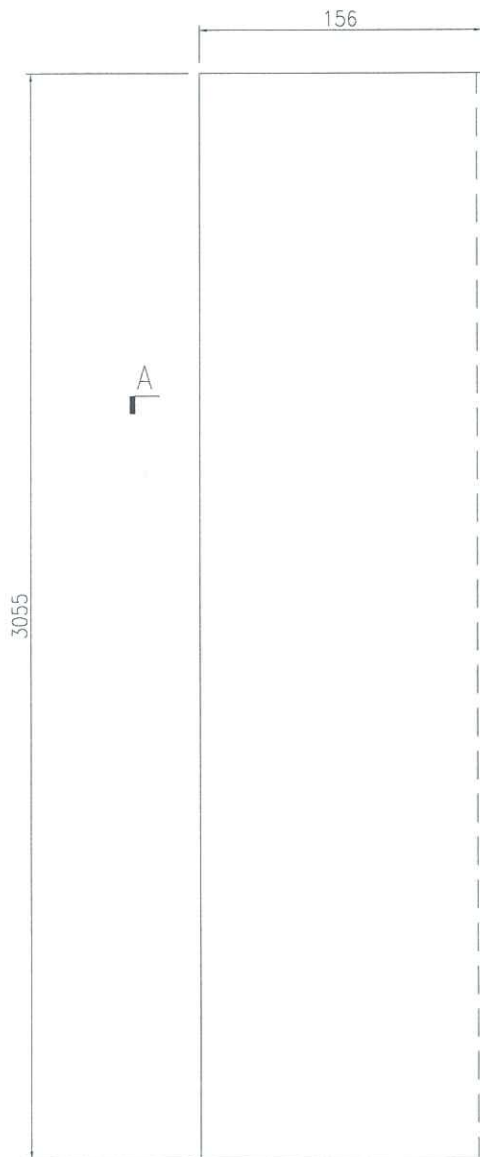
SECTION B-B

名稱	型材加工圖	制圖	曾建平	2019.09.06	修改		
材料	3mm 厚鋁板	復核			日期		
顏色	UCT99834S(A)-3 白色	批准			圖號	J837-GW-ALC24	



数量	备注
1	

工程號	J837	地盤	觀塘平台
-----	------	----	------



SECTION A-A

名稱	型材加工圖	制圖	曾建平	2019.09.06	修改		
材料	3mm 厚鋁板	復核			日期		
顏色	UCT99834S(A)-3 白色	批准			圖號	J837-GW-ALC26	