



工程指示 / 要求簡箋(E.I.)

工程指示編號：EI / 1040 / 19

修改版次：A

工程編號：J837 平台

工程名稱：觀塘 裕民坊

工程項目：地盤用鋁摺件加工圖(Window Wall PE03 位置)

收件人：生統

發件人：Kin

日期：11-9-2019

□要求提供 / □確認 事項：

- | | | |
|------------------------------------|-------------------------------------|-------------------------------|
| <input type="checkbox"/> 初步鋁料 B.M. | <input type="checkbox"/> 加工拆圖，然後生產 | <input type="checkbox"/> 尺寸表 |
| <input type="checkbox"/> 正式鋁料 B.M. | <input type="checkbox"/> 技術上資料 / 指示 | <input type="checkbox"/> 報價 |
| <input type="checkbox"/> 配件 B.M. | <input type="checkbox"/> 樣辦或貨品說明書 | <input type="checkbox"/> 分判合約 |
| <input type="checkbox"/> 其他：_____ | | |

內容：

請按附頁加工，送交地盤。

請在 25-9-2019 前完成上列要求。

附有關圖紙 / 文件：

1+13頁

以上項目為：

- | | | |
|---------------------------------|--------------------------------------|--------------------------------|
| <input type="checkbox"/> 原合約工程包 | <input type="checkbox"/> 原合約工程加 / 減賬 | <input type="checkbox"/> 新工程報價 |
|---------------------------------|--------------------------------------|--------------------------------|

原因：-

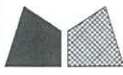
分發東莞各部門：

- | | | | | | | | |
|---------------------------------|------------------------------|---|---|------------------------------|------------------------------|--------------------------------|------------------------------------|
| <input type="checkbox"/> 生產技術總監 | <input type="checkbox"/> 連附件 | <input type="checkbox"/> 技術部 | <input type="checkbox"/> 連附件 | <input type="checkbox"/> 生產部 | <input type="checkbox"/> 連附件 | <input type="checkbox"/> 機械設計部 | <input type="checkbox"/> 連附件 |
| <input type="checkbox"/> 採購部 | <input type="checkbox"/> 連附件 | <input checked="" type="checkbox"/> 生產統籌部 | <input checked="" type="checkbox"/> 連附件 | | | | |
| <input type="checkbox"/> 質檢部 | <input type="checkbox"/> 連附件 | <input type="checkbox"/> 會計部 | <input type="checkbox"/> 連附件 | <input type="checkbox"/> 報關組 | <input type="checkbox"/> 連附件 | <input type="checkbox"/> 其他 | _____ <input type="checkbox"/> 連附件 |

分發香港各部門：

- | | | | | | | | | |
|------------------------------|------------------------------|-------------------------------|------------------------------|------------------------------|------------------------------|---|---|-----------|
| <input type="checkbox"/> 行政部 | <input type="checkbox"/> 連附件 | <input type="checkbox"/> 會計部 | <input type="checkbox"/> 連附件 | <input type="checkbox"/> 統籌部 | <input type="checkbox"/> 連附件 | <input checked="" type="checkbox"/> 工程部地盤科文 | <input checked="" type="checkbox"/> 連附件 | <u>炳哥</u> |
| <input type="checkbox"/> 採購部 | <input type="checkbox"/> 連附件 | <input type="checkbox"/> QS 部 | <input type="checkbox"/> 連附件 | <input type="checkbox"/> 維修部 | <input type="checkbox"/> 連附件 | <input type="checkbox"/> 其他 | _____ <input type="checkbox"/> 連附件 | |

傳遞編號：HK1983/19發件人簽署：Kin項目經理簽署：Kin p.p.

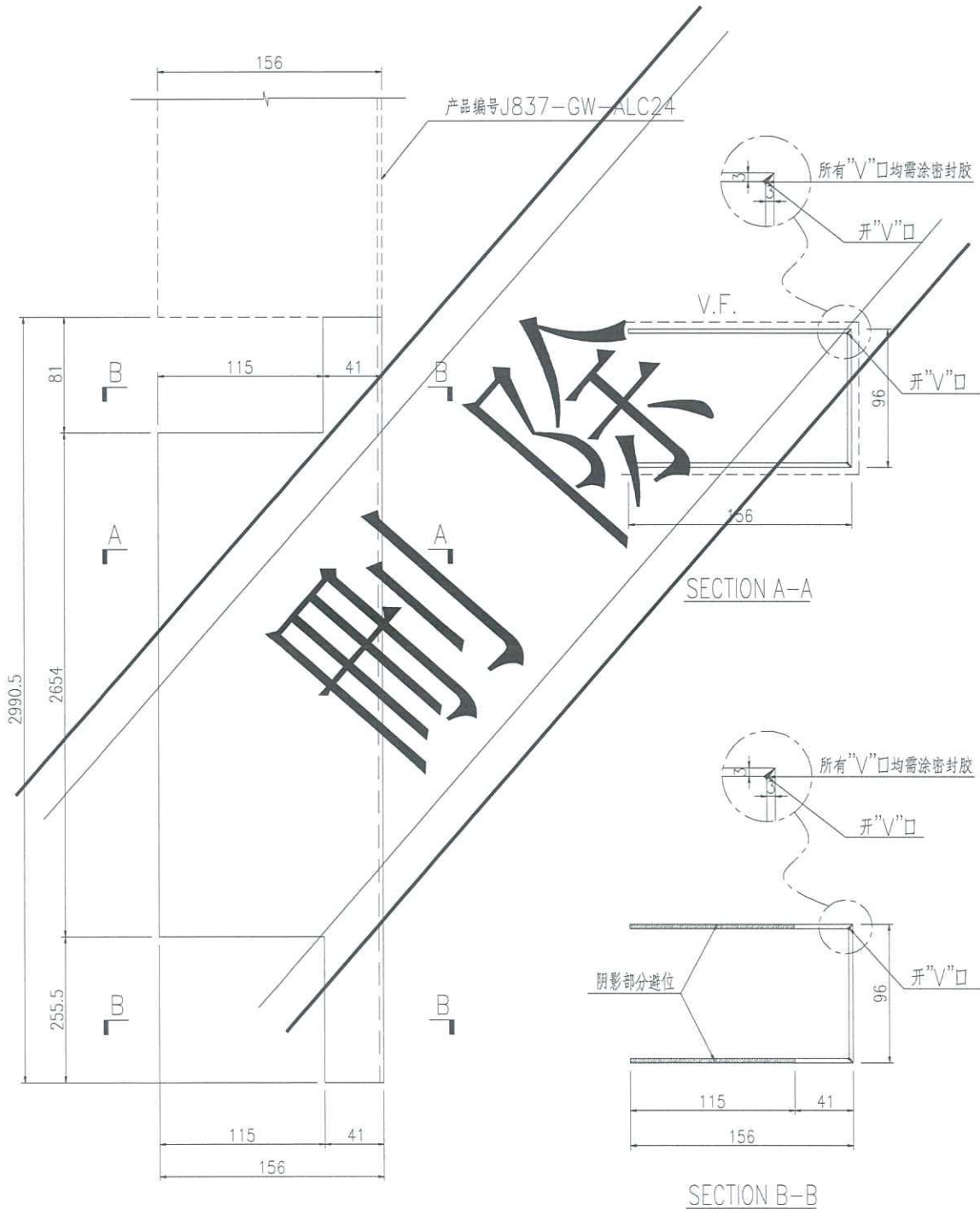


數量

备注

1

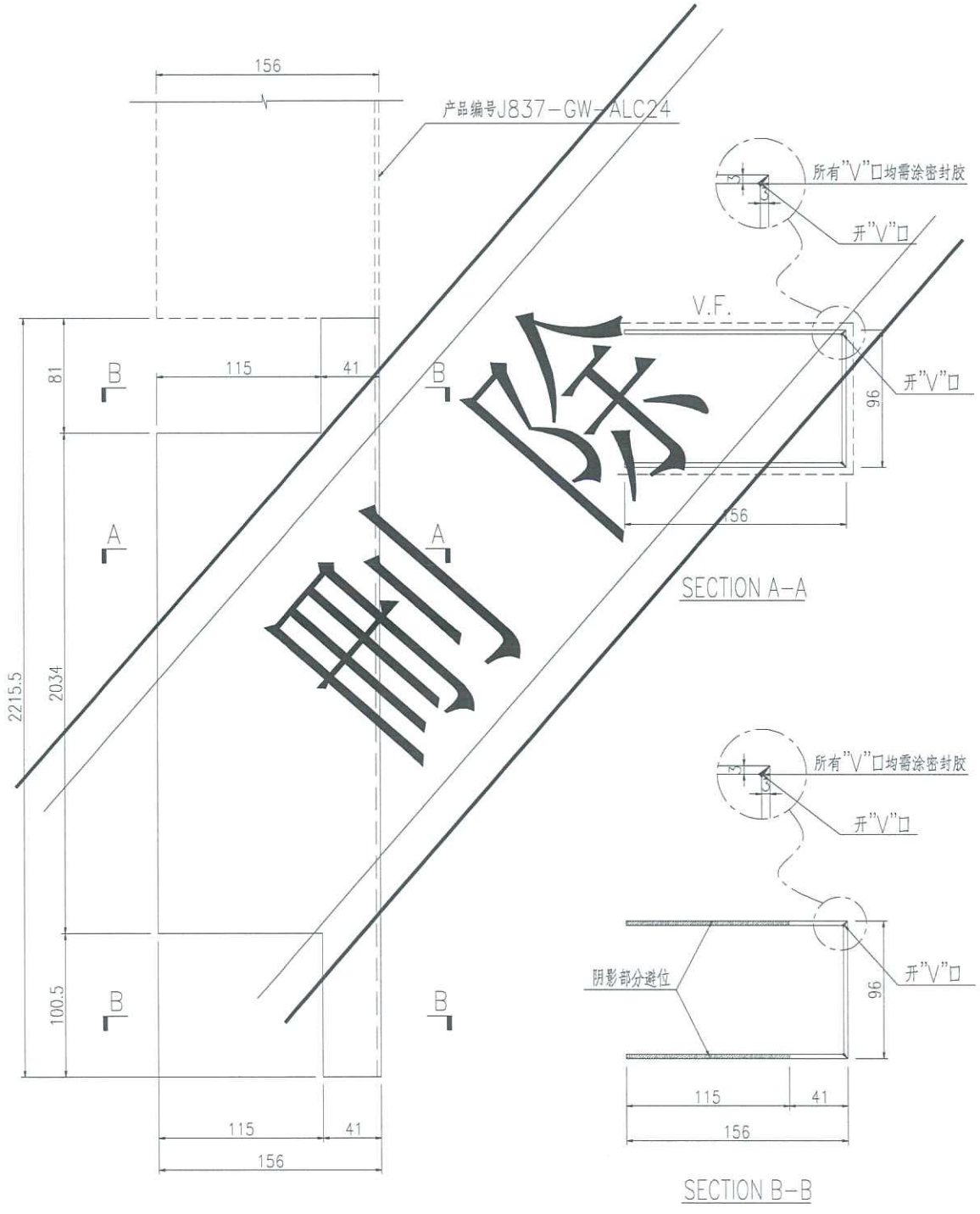
工程號 J837 地盤 觀塘平台



名稱	型材加工圖	制圖	曾建平	2019.09.06	修改	A	
材料	3mm 厚鋁板	復核			日期	2019.09.11	
顏色	UCT99834S(A)-3 白色	批准			圖號	J837-GW-ALC14	

数量	备注
1	

工程號	J837	地盤	觀塘平台
-----	------	----	------

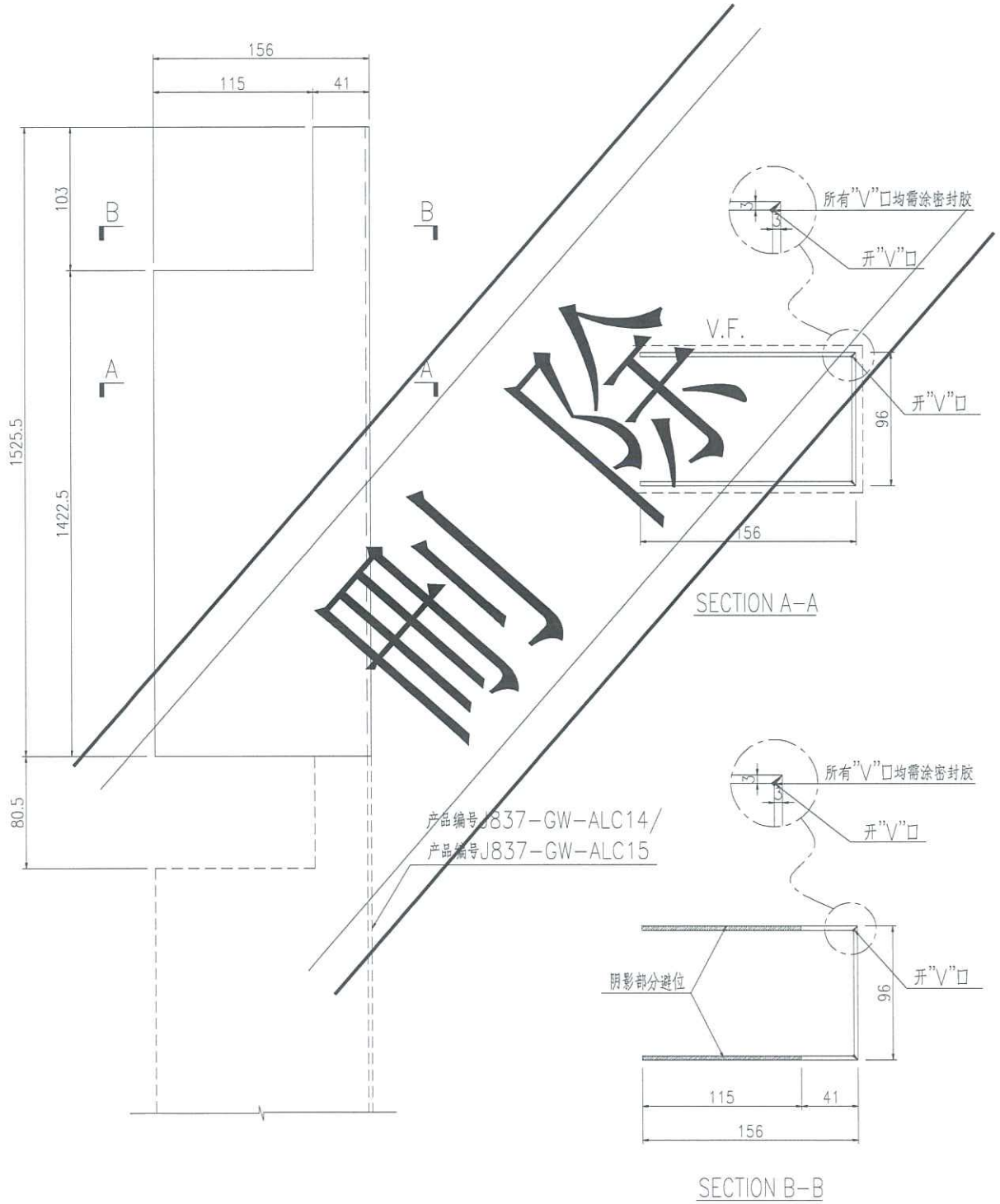


名稱	型材加工圖	制圖	曾建平	2019.09.06	修改	A	
材料	3mm 厚鋁板	復核			日期	2019.09.11	
顏色	UCT99834S(A)-3 白色	批准			圖號	J837-GW-ALC15	

数量 备注

2

工程號 J837 地盤 觀塘平台



名稱	型材加工圖	制圖	曾建平	2019.09.06	修改	A	
材料	3mm 厚鋁板	復核			日期	2019.09.11	
顏色	UCT99834S(A)-3 白色	批准			圖號	J837-GW-ALC24	

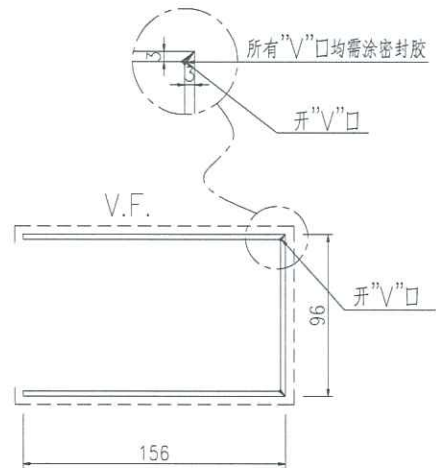
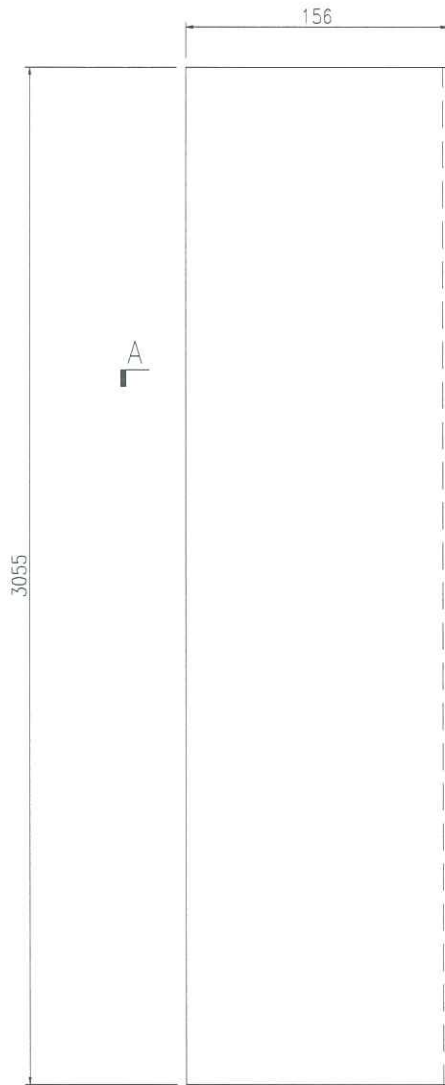
EG-DWG3



美特鋁質 有限公司
MIDI Aluminium Fabricator Ltd.

数量	备注
2	中間位

工程號 J837 地盤 觀塘平台



SECTION A-A

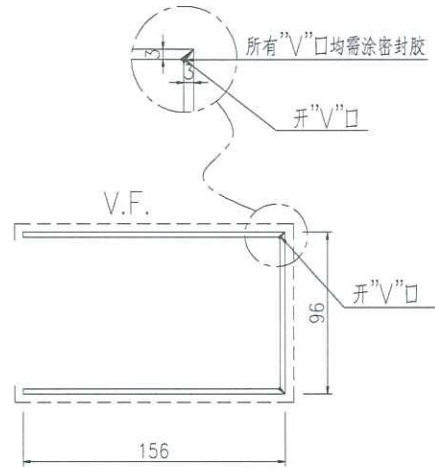
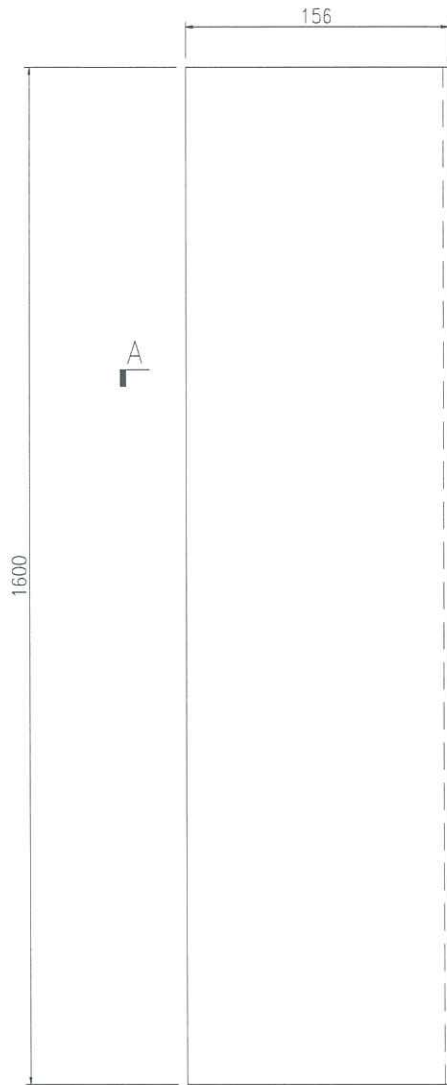
名稱	型材加工圖	制圖	曾建平	2019.09.06	修改	A	
材料	3mm 厚鋁板	復核			日期	2019.09.11	
顏色	UCT99834S(A)-3 白色	批准			圖號	J837-GW-ALC26	

EG-DWG3


美特鋁質 有限公司
 MIDI Aluminium Fabricator Ltd.

数量	备注
2	中間位頂

工程號 | J837 | 地盤 | 觀塘平台



SECTION A-A

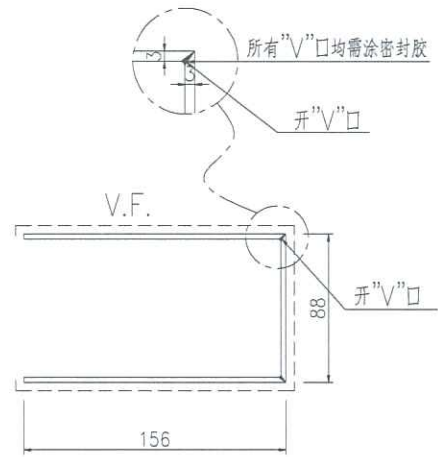
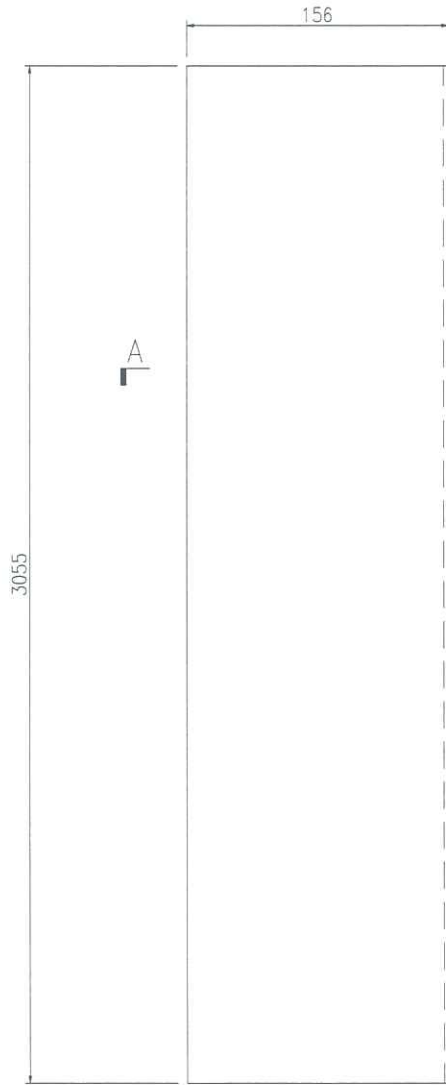
名稱	型材加工圖	制圖	曾建平	2019.09.11	修改		
材料	3mm 厚鋁板	復核			日期		
顏色	UCT99834S(A)-3 白色	批准			圖號	J837-GW-ALC26a	

EG-DWG3


美特鋁質 有限公司
 MIDI Aluminium Fabricator Ltd.

数量	备注
3	左右各1

工程號 | J837 | 地盤 | 觀塘平台



SECTION A-A

名稱	型材加工圖	制圖	曾建平	2019.09.11	修改		
材料	3mm 厚鋁板	復核			日期		
顏色	UCT99834S(A)-3 白色	批准			圖號	J837-GW-ALC26b	

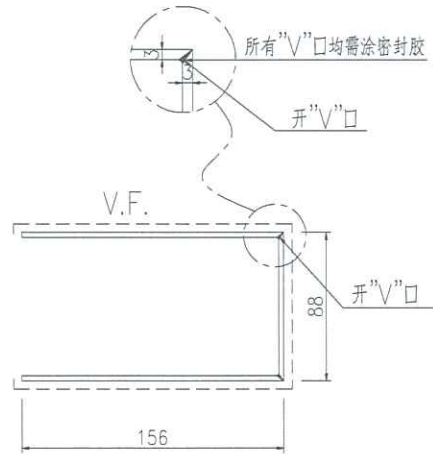
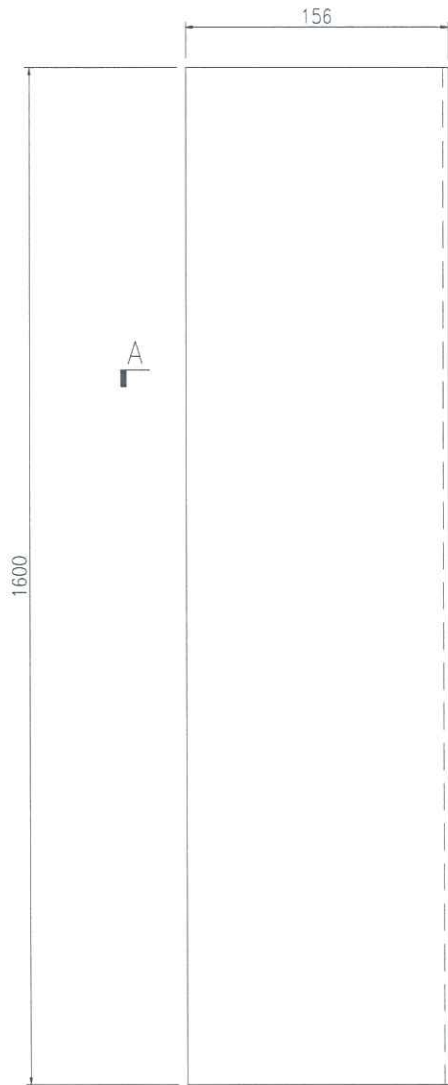
EG-DWG3



美特鋁質 有限公司
MIDI Aluminium Fabricator Ltd.

数量	备注
3	左右頂

工程號 J837 地盤 觀塘平台



SECTION A-A

名稱	型材加工圖	制圖	曾建平	2019.09.11	修改		
材料	3mm 厚鋁板	復核			日期		
顏色	UCT99834S(A)-3 白色	批准			圖號	J837-GW-ALC26c	

EG-DWG3



美特鋁質 有限公司
MIDI Aluminium Fabricator Ltd.

数量

备注

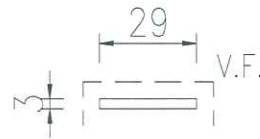
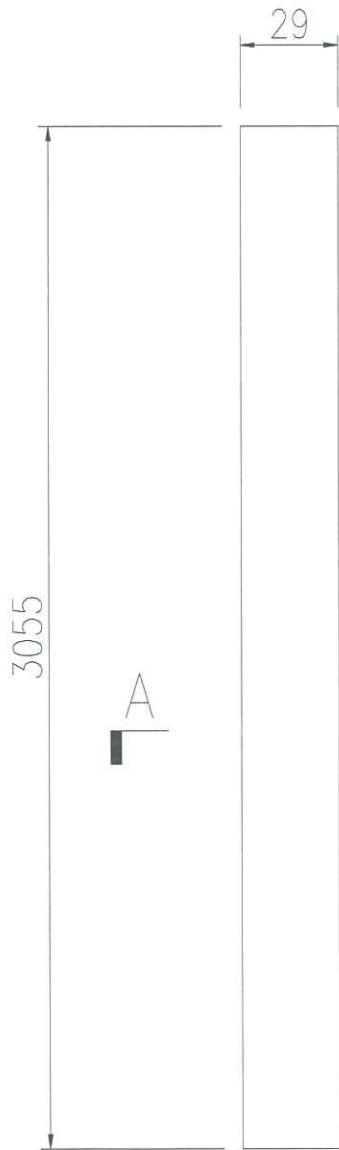
6

工程號

J837

地盤

觀塘平台



SECTION A-A

名稱	型材加工圖	制圖	曾建平	2019.09.11	修改			
材料	3mm 厚鋁板	復核			日期			
顏色	UCT99834S(A)-3 白色	批准			圖號	J837-GW-ALC27		

EG-DWG3



美特鋁質 有限公司
MIDI Aluminium Fabricator Ltd.

数量

备注

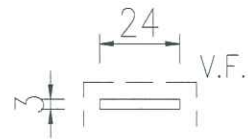
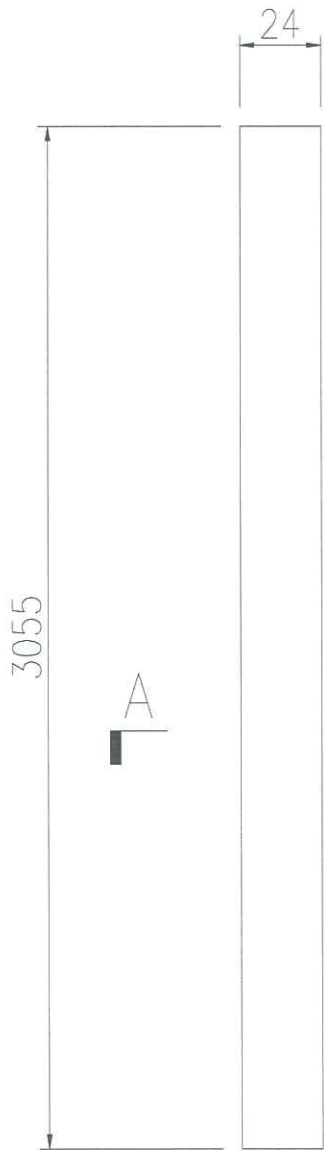
10

工程號

J837

地盤

觀塘平台



SECTION A-A

名稱	型材加工圖	制圖	曾建平	2019.09.11	修改		
材料	3mm 厚鋁板	復核			日期		
顏色	UCT99834S(A)-3 白色	批准			圖號	J837-GW-ALC28	

EG-DWG3



美特鋁質 有限公司
MIDI Aluminium Fabricator Ltd.

数量

备注

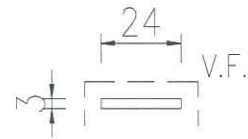
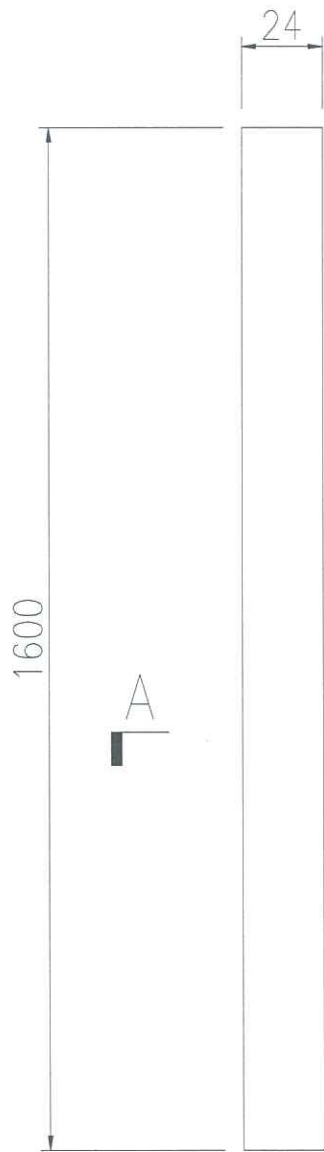
10

工程號

J837

地盤

觀塘平台



SECTION A-A

名稱	型材加工圖	制圖	曾建平	2019.09.11	修改		
材料	3mm 厚鋁板	復核			日期		
顏色	UCT99834S(A)-3 白色	批准			圖號	J837-GW-ALC28a	

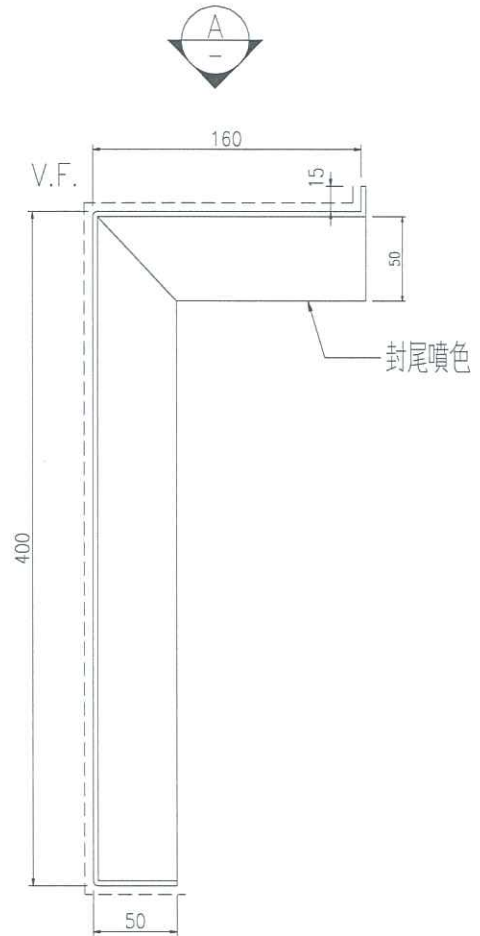
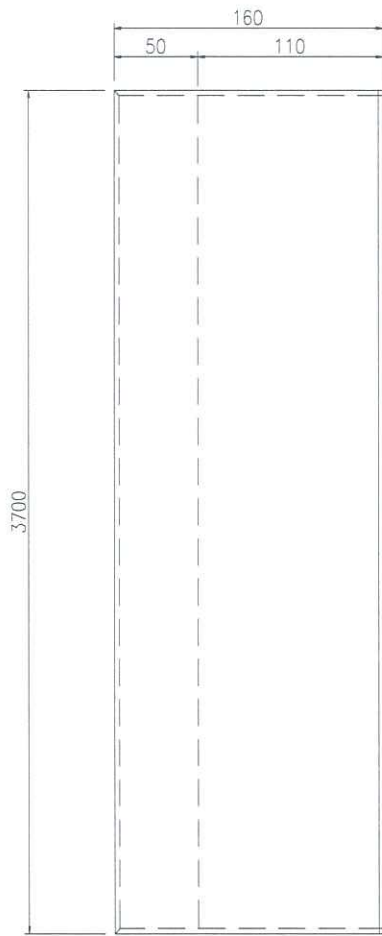
EG-DWG3



美特鋁質 有限公司
MIDI Aluminium Fabricator Ltd.

工程號 J837 地盤 觀塘平台

数量	备注
1	室內邊位PE01



視圖 A

名稱	型材加工圖	制圖	曾建平	2019.09.11	修改			
材料	3mm 厚鋁板	復核			日期			
顏色	UCT99834S(A)-3 白色	批准			圖號	J837-GW-ALC29		