

工程指示 / 要求簡箋(E.I.)

工程指示編號：EI/1039/19

修改版次：-

工程編號：J837 平台

工程名稱：觀塘 裕民坊

工程項目：鋁摺件加力骨鋁料加工圖(小雨棚位置)

收件人：生統

發件人：Kin

日期：6-9-2019

要求提供 / 確認 事項：

- () 初步鋁料 B.M. () 加工拆圖，然後生產 () 尺寸表
- () 正式鋁料 B.M. () 技術上資料 / 指示 () 報價
- () 配件 B.M. () 樣辦或貨品說明書 () 分判合約
- () 其他：_____

內容：

請按附頁加工，送交地盤。 (配合 EI1011)

請在 13-9-2019 前完成上列要求。

附有關圖紙 / 文件：

147頁

以上項目為：

- 原合約工程包 原合約工程加 / 減賬 新工程報價

原因：-

分發東莞各部門：

- () 生產技術總監 連附件 () 技術部 連附件 () 生產部 連附件 () 機械設計部 連附件
- () 採購部 連附件 () 生產統籌部 連附件
- () 質檢部 連附件 () 會計部 連附件 () 報關組 連附件 () 其他 _____ 連附件

分發香港各部門：

- () 行政部 連附件 () 會計部 連附件 () 統籌部 連附件 () 工程部地盤科文 連附件 炳哥
- () 採購部 連附件 () QS 部 連附件 () 維修部 連附件 () 其他 _____ 連附件

傳遞編號：HK1956/19

發件人簽署：Kin

項目經理簽署：Kin P.P.



鋁材開料總表

工程號碼: J-837 工程名稱: 觀塘平臺

序號	鋁料編號	名稱	表面處理		開料長度	實用長料總數量		浪費率(%)
			顏色	層厚		支數	長度	
3	50x50x3方通		MILL		5600	6	33600	7.51
4	25x25x3mm鋁角		MILL		5800	3	17400	18.30

送至: _____
由: _____
日期: _____
簡短說明: _____

共3頁 第1頁
打印日期: 2019/9/3 打印時間: 14:28

鋁材開料清單 25x25x3mm鋁角

鋁料 長度	窗號	編號(用料狀況)	實用長度(長料開數)	需要 支數	開料 支數	長料 支數	餘料 支數	編號(剩餘長度)
5800	JL-LJ1	1-2	35.0	264	264	2	0	1@(7)x1 2@(1177)x1
5800	JL-LJ2	(餘料)2	13.0	220	69	0	1	2@(4)x1
5800	JL-LJ2	3	13.0		151	1	0	3@(3173)x1



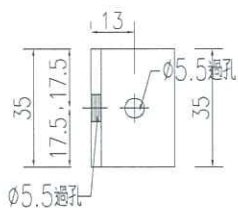
鋁材開料清單 50x50x3方通

鋁料 長度	窗號	編號(用料狀況)	實用長度(長料開數)	需要 支數	開料 支數	長料 支數	餘料 支數	編號(剩餘長度)
5600	YP-JL30	1-3	1780.5	8	8	3	0	1-2@(186.5)x2 3@(1971)x1
5600	YP-JL173	(餘料)3	1685.5	8	1	0	1	3@(281.5)x1
5600	YP-JL173	4-6	1685.5		7	3	0	4-5@(471.5)x2 6@(3850.5)x1
5600	YP-JL69	(餘料)6	494.5	1	1	0	1	6@(3352)x1
5600	YP-JL68	(餘料)6	489.4	1	1	0	1	6@(2858.6)x1
5600	YP-JL67	(餘料)6	485.0	1	1	0	1	6@(2369.6)x1
5600	YP-JL66	(餘料)6	481.0	1	1	0	1	6@(1884.6)x1
5600	YP-JL65	(餘料)6	477.6	1	1	0	1	6@(1403)x1
5600	YP-JL64	(餘料)6	474.7	1	1	0	1	6@(924.3)x1



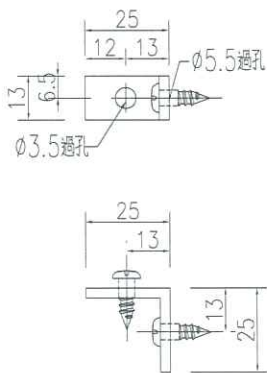
工程號 J-837 地盤 觀塘平臺

此鋁角用於加力骨固定



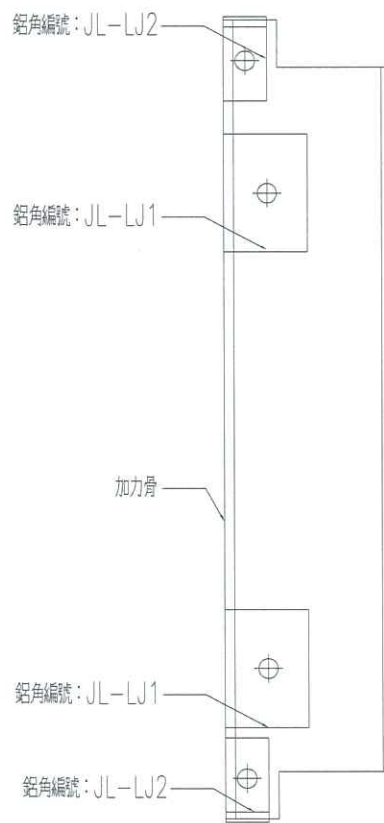
鋁角編號: JL-LJ1
數量: 264

此鋁角用於加力骨兩頭固定



鋁角編號: JL-LJ2
數量: 220

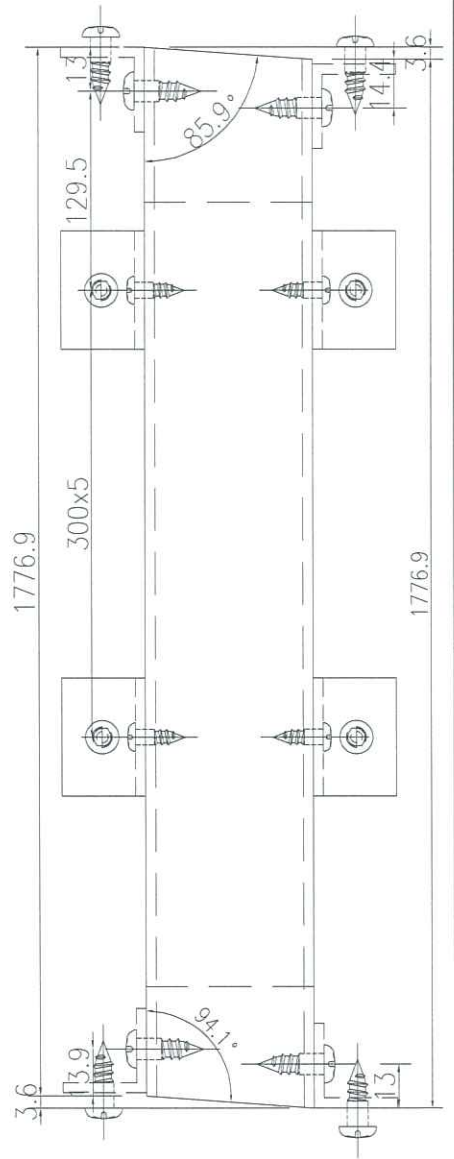
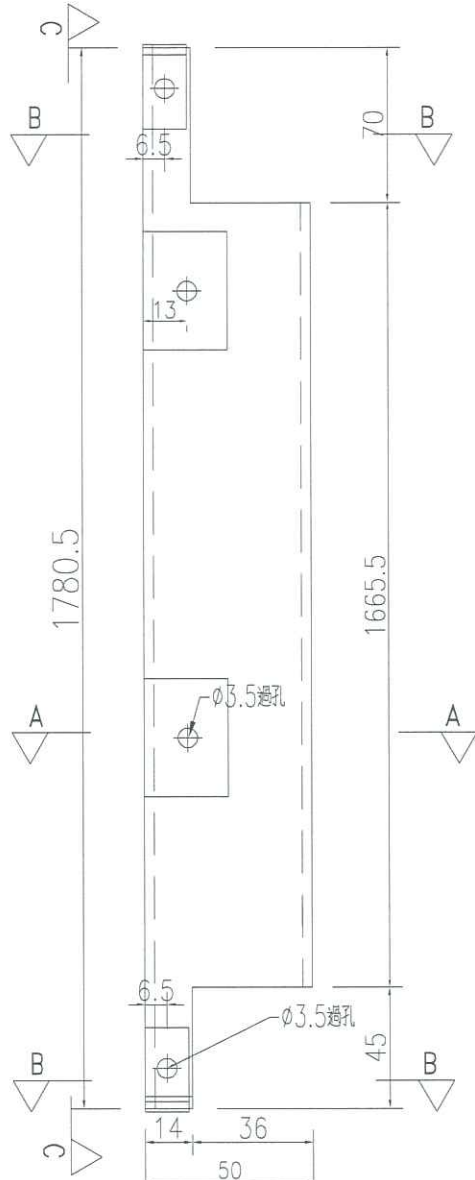
鋁角安裝示意圖



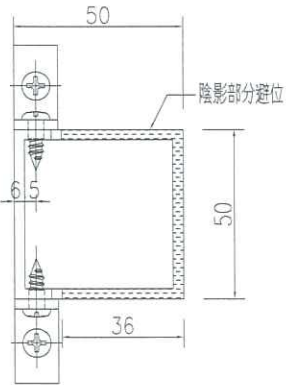
名稱	鋁角加工圖	制圖	吳祎瑜	2019.5.23	修改			
材料	25x25x3mm鋁角	復核			日期			
顏色	MILL	批准			圖號	JL-LJ1		



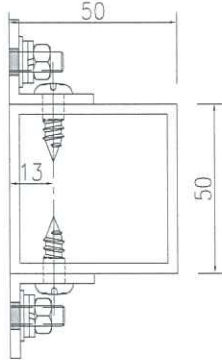
工程號 J-837 地盤 觀塘平臺



剖圖C-C



剖圖B-B



剖圖A-A

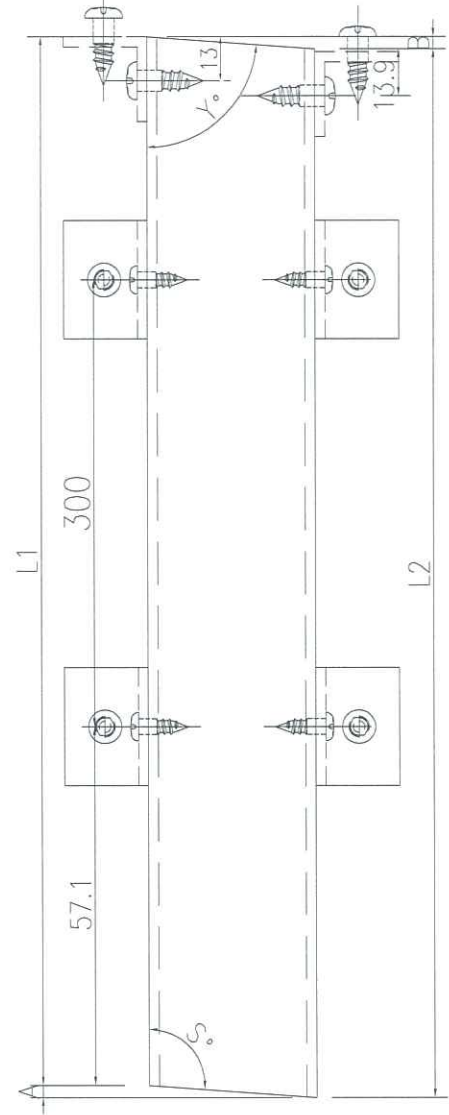
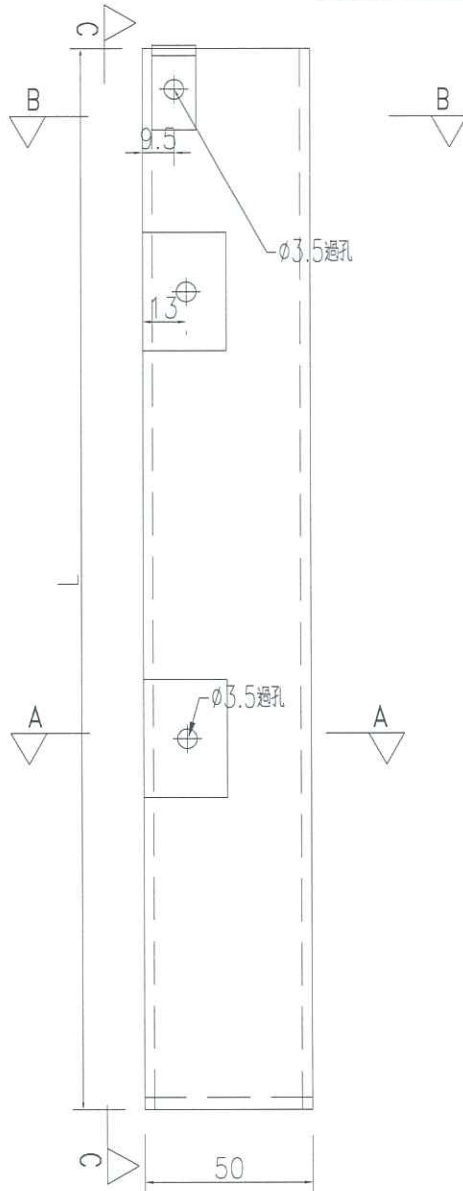
名稱	加力骨加工圖	制圖	吳祿瑜	2019.9.03	修改		
材料	50x50x3mm方通	復核			日期		
顏色	MILL	批准			圖號	YP-JL30	



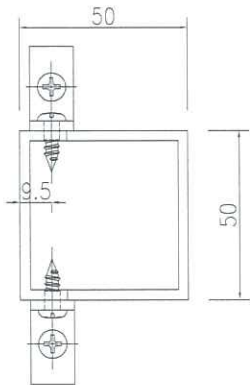
美特鋁質 有限公司
MIDI Aluminium Fabricator Ltd.

序號	鋁板編號	數量	長度L	長度L1	長度L2	A	B	角度Y°	角度S°
1	YP-JL64	1	474.7	470.8	471	3.9	3.7	85.7	94.5
2	YP-JL65	1	477.6	472	472.4	5.6	5.2	84	96.3
3	YP-JL66	1	481	473.8	474.2	7.2	6.8	82.3	98.2
4	YP-JL67	1	485	476.2	476.7	8.8	8.3	80.5	100
5	YP-JL68	1	489.4	478.9	479.5	10.5	9.9	78.8	101.9
6	YP-JL69	1	494.5	482.3	483	12.2	11.5	77	103.7

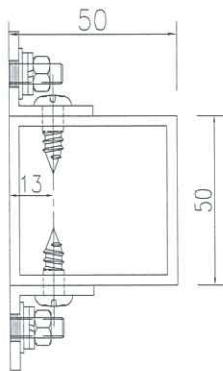
工程號 J-837 地盤 觀塘平臺



剖圖C-C



剖圖B-B



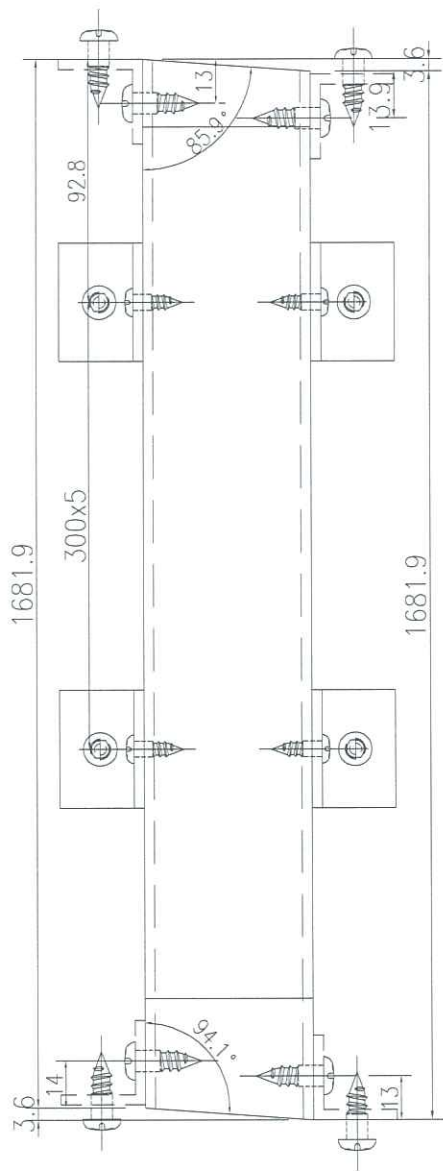
剖圖A-A

注：與E11011中的鋁板配套使用

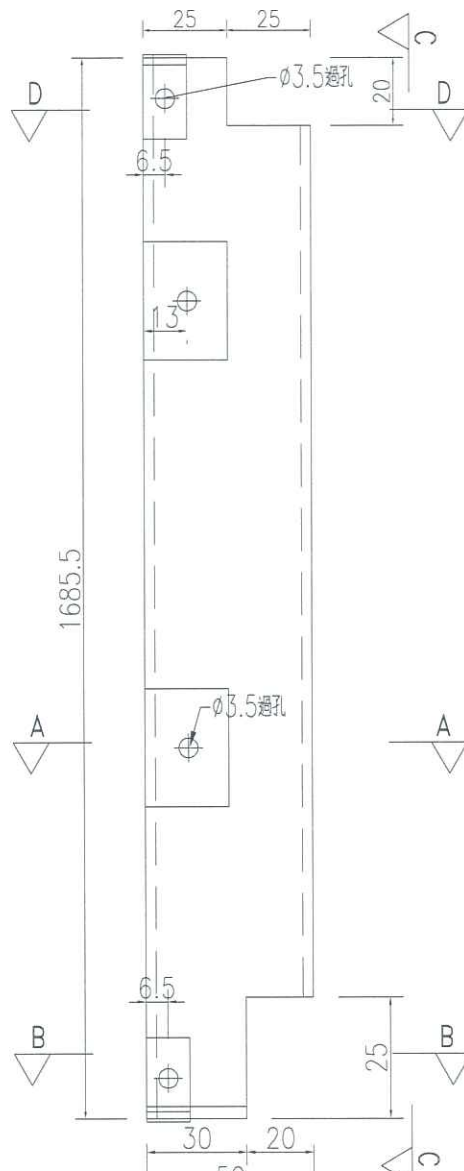
名稱	加力骨加工圖	制圖	吳祎瑜	2019.9.03	修改		
材料	50x50x3mm方通	復核			日期		
顏色	MILL	批准			圖號	YP-JL64	



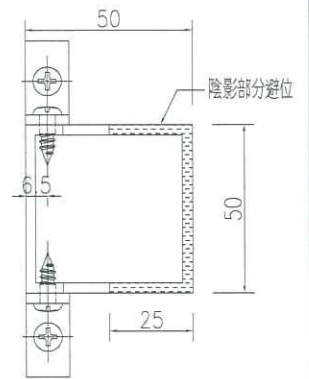
工程號 J-837 地盤 觀塘平臺



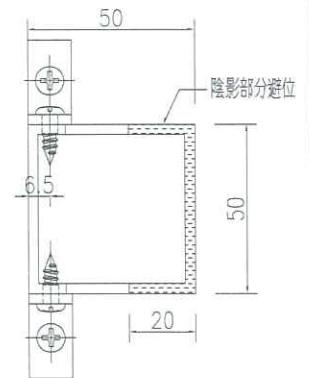
剖圖C-C



剖圖A-A



剖圖D-D



剖圖B-B

名稱	加力骨加工圖	制圖	吳祿瑜	2019.9.03	修改		
材料	50x50x3mm方通	復核			日期		
顏色	MILL	批准			圖號	YP-JL173	