

工程指示 / 要求簡箋(E.I.)

工程指示編號：EI/1015119

修改版次：-

工程編號：J837 平台

工程名稱：觀塘 裕民坊

工程項目：鋁摺件加力骨鋁料加工圖(兩棚位置)

收件人：生統

發件人：Kin

日期：28-8-2019

要求提供 / 確認 事項：

- () 初步鋁料 B.M. () 加工拆圖，然後生產 () 尺寸表
- () 正式鋁料 B.M. () 技術上資料 / 指示 () 報價
- () 配件 B.M. () 樣辦或貨品說明書 () 分判合約
- () 其他：_____

內容：

請按附頁加工，送交地盤。(配合 EI0981, EI0990)

請在 4-9-2019 前完成上列要求。

附有關圖紙 / 文件：

1+16頁

以上項目為：

- 原合約工程包 原合約工程加 / 減賬 新工程報價

原因：-

分發東莞各部門：

- () 生產技術總監 連附件 () 技術部 連附件 () 生產部 連附件 () 機械設計部 連附件
- () 採購部 連附件 (✓) 生產統籌部 連附件
- () 質檢部 連附件 () 會計部 連附件 () 報關組 連附件 () 其他 _____ 連附件

分發香港各部門：

- () 行政部 連附件 () 會計部 連附件 () 統籌部 連附件 (✓) 工程部地盤科文 連附件 炳哥
- () 採購部 連附件 () QS 部 連附件 () 維修部 連附件 () 其他 _____ 連附件

傳遞編號：HK1911/19

發件人簽署：Kin

項目經理簽署：Kin P.P.

圖則登記表
DRAWING REGISTER

圖則登記表 DRAWING REGISTER		接收日期 Receiving Date (適用於客戶圖則)										
工程名稱 Project Title: 觀塘平臺(雨棚)		年 月 日										
工程編號 Project No: J-837												
分發予 Distributed To			發出日期 Issued Date									
		年 月 日	19									
			8									
			27									
圖則編號 Drg. No.	圖則名稱 Drawing Title	修訂編號 Revision No.										
AP-JL10	加力骨加工圖	-										
AP-JL10a	加力骨加工圖	-										
BP1c-JL1	加力骨加工圖	-										
AP9c-JL1	加力骨加工圖	-										
AP9c-JL2	加力骨加工圖	-										
AP9c-JL3	加力骨加工圖	-										
AP9c-JL4	加力骨加工圖	-										
AP8c-JL1	加力骨加工圖	-										
AP8c-JL2	加力骨加工圖	-										
AP8c-JL3	加力骨加工圖	-										
AP8c-JL4	加力骨加工圖	-										
JL-LJ1	鋁角加工圖	-										

鋁材開料總表

工程號碼: J-837 工程名稱: 觀塘平台

序號	鋁料編號	名稱	表面處理		開料長度	實用長料總數量		浪費率(%)
			顏色	層厚		支數	長度	
3	50x50x3方通		MILL		5600	17	95200	7.32
4	25x25x3mm鋁角		MILL		5800	6	34800	3.20

此開料單之加力骨用於EI0981和EI0990

送至: _____

由: _____

日期: _____

簡短說明: _____

共3頁 第1頁

打印日期: 2019/8/27 打印時間: 14:34



工程號碼:J-837, 工程名稱:觀塘平台

開料長度:5800, 總長料支數:6, 總開料支數:1052

鋸片厚度(mm):4, 料頭尾總切除(mm):60, 浪費率(%):3.2

鋁材開料清單 25x25x3mm鋁角

鋁料 長度	窗號	編號(用料狀況)	實用長度(長料開數)	需要 支數	開料 支數	長料 支數	餘料 支數	編號(剩餘長度)
5800	JL-LJ1a	(餘料)4	35.0	702	68	0	1	4@(7)x1
5800	JL-LJ1, JL-LJ1a	1-5	35.0		634	5	0	1-3@(7)x3 4@(2659)x1 5@(1294)x1
5800	JL-LJ2	(餘料)5	13.0	350	76	0	1	5@(2)x1
5800	JL-LJ2	6	13.0		274	1	0	6@(1082)x1



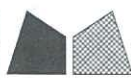
工程號碼: J-837, 工程名稱: 觀塘平台

開料長度: 5600, 總長料支數: 17, 總開料支數: 84

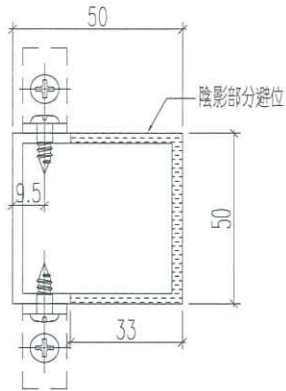
鋸片厚度(mm): 4, 料頭尾總切除(mm): 60, 浪費率(%): 7.32

鋁材開料清單 50x50x3方通

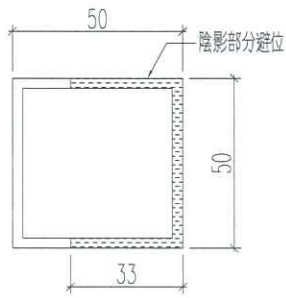
鋁料 長度	窗號	編號(用料狀況)	實用長度(長料開數)	需要 支數	開料 支數	長料 支數	餘料 支數	編號(剩餘長度)
5600	BP1c-JL1	(餘料)15	1235.0	4	3	0	1	15@(796)x1
5600	BP1c-JL1	16	1235.0		1	1	0	16@(4301)x1
5600	AP8c-JL4	(餘料)16	1206.0	1	1	0	1	16@(3091)x1
5600	AP8c-JL3	(餘料)16	1192.8	1	1	0	1	16@(1894.2)x1
5600	AP8c-JL2	(餘料)16	1180.8	1	1	0	1	16@(709.4)x1
5600	AP8c-JL1	17	1165.2	1	1	1	0	17@(4370.8)x1
5600	AP9c-JL1	(餘料)17	1046.2	1	1	0	1	17@(3320.6)x1
5600	AP-JL10a	(餘料)17	1042.5	1	1	0	1	17@(2274.1)x1
5600	AP-JL10	1-15	1023.0	71	71	15	0	1-14@(405)x14 15@(4513)x1
5600	AP9c-JL2	(餘料)17	947.0	1	1	0	1	17@(1323.1)x1
5600	AP9c-JL3	(餘料)17	831.5	1	1	0	1	17@(487.6)x1
5600	AP9c-JL4	(餘料)15	692.3	1	1	0	1	15@(99.7)x1



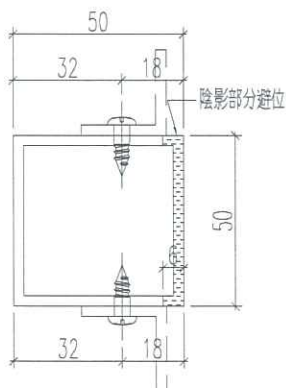
工程號 J-837 地盤 觀塘平臺



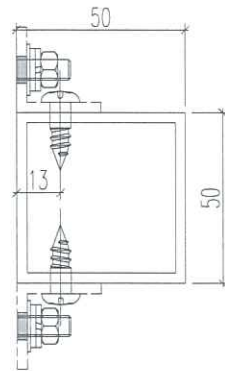
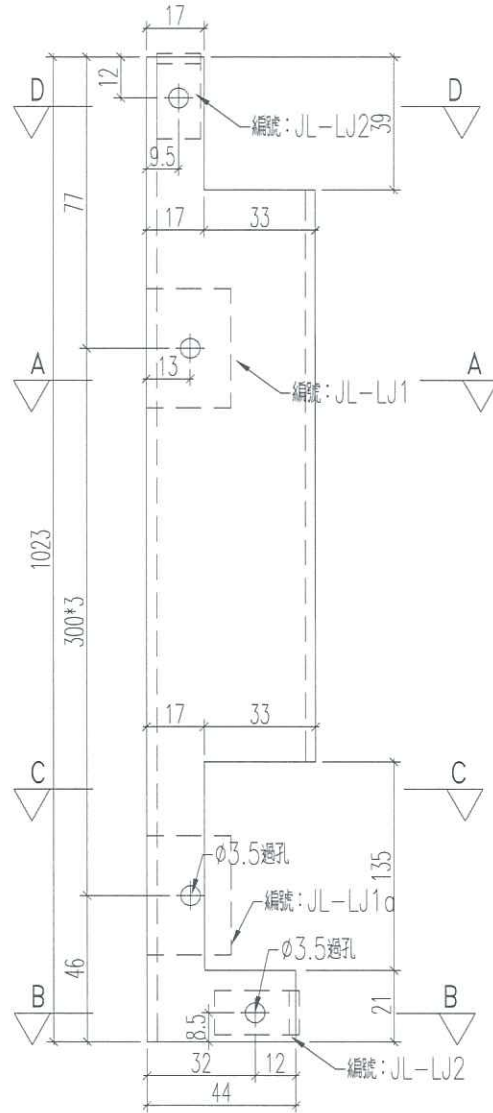
剖圖D-D



剖圖C-C

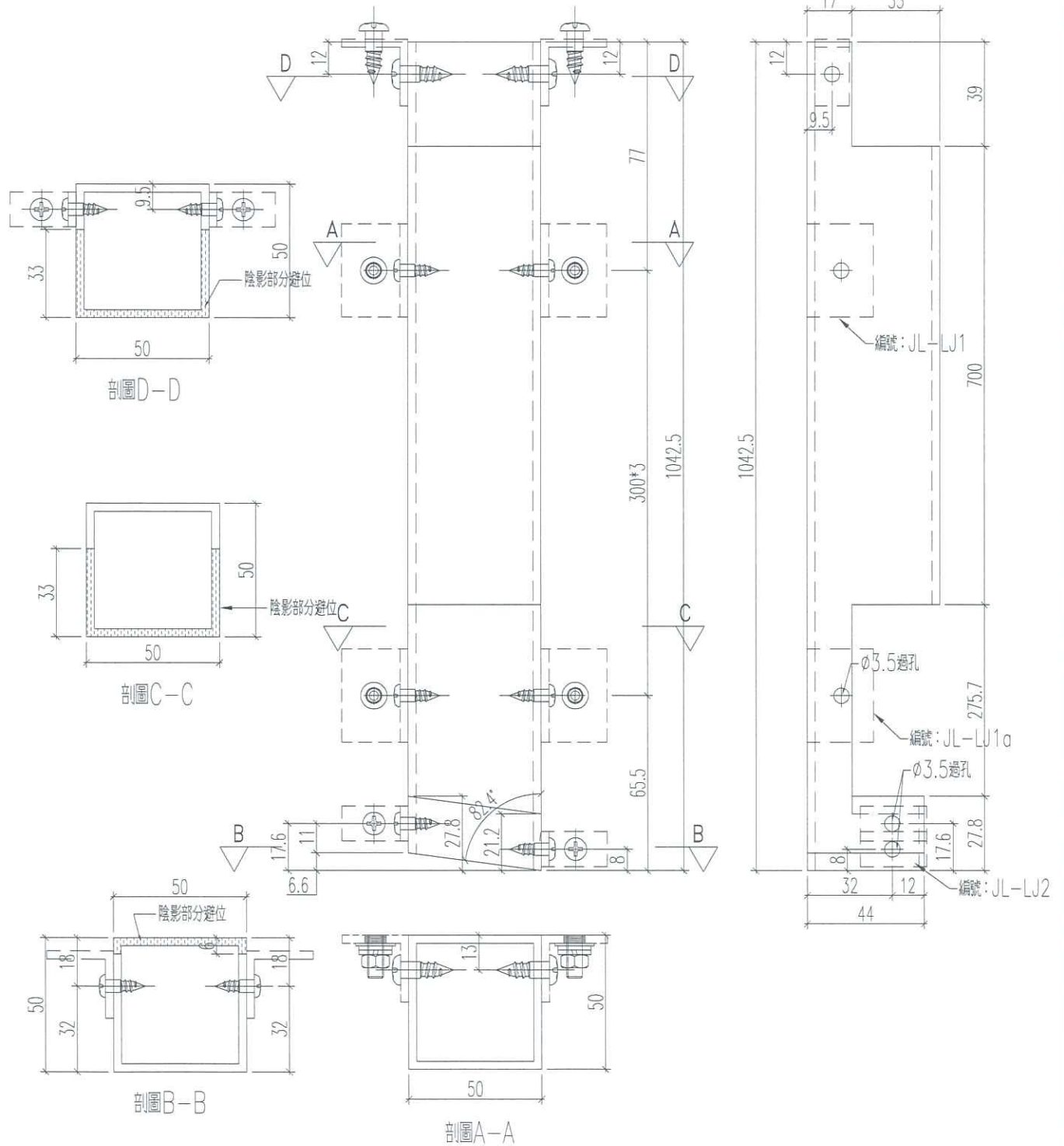


剖圖B-B



剖圖A-A

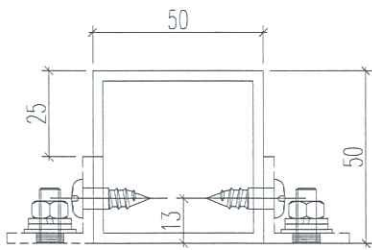
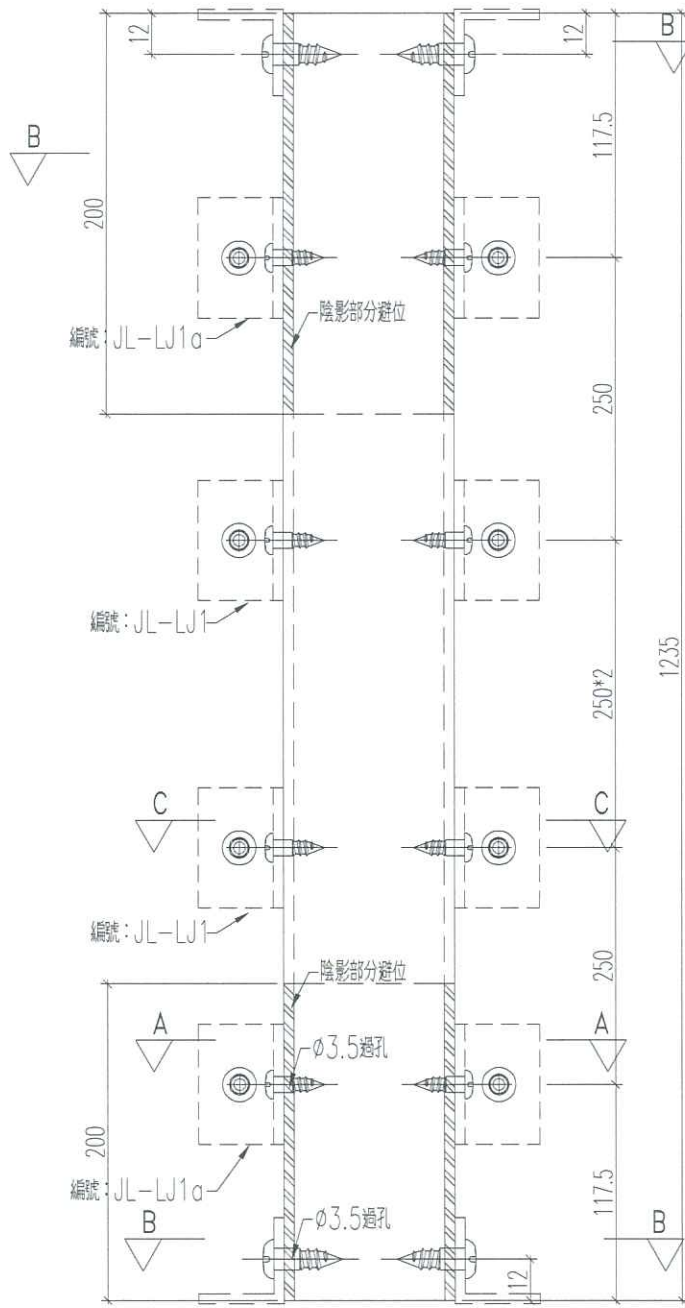
名稱	加力骨加工圖	制圖	黃漢卿	2019.4.2	修改		
材料	50x50x3mm方通	復核	王禮秋	2019.4.2	日期		
顏色	MILL	批准			圖號	AP-JL10	



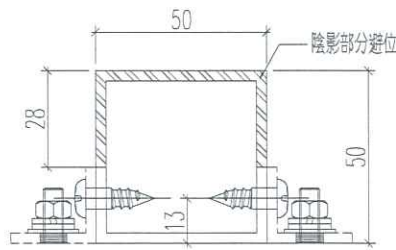
名稱	加力骨加工圖	制圖	黃漢卿	2019.4.2	修改		
材料	50x50x3mm方通	復核	王禮秋	2019.4.2	日期		
顏色	MILL	批准			圖號	AP-JL10a	



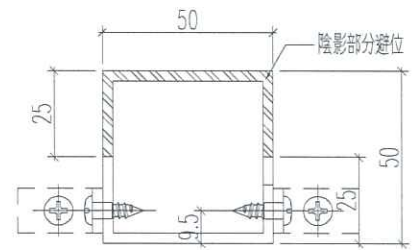
工程號 J-837 地盤 觀塘平臺



剖圖C-C

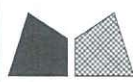


剖圖A-A

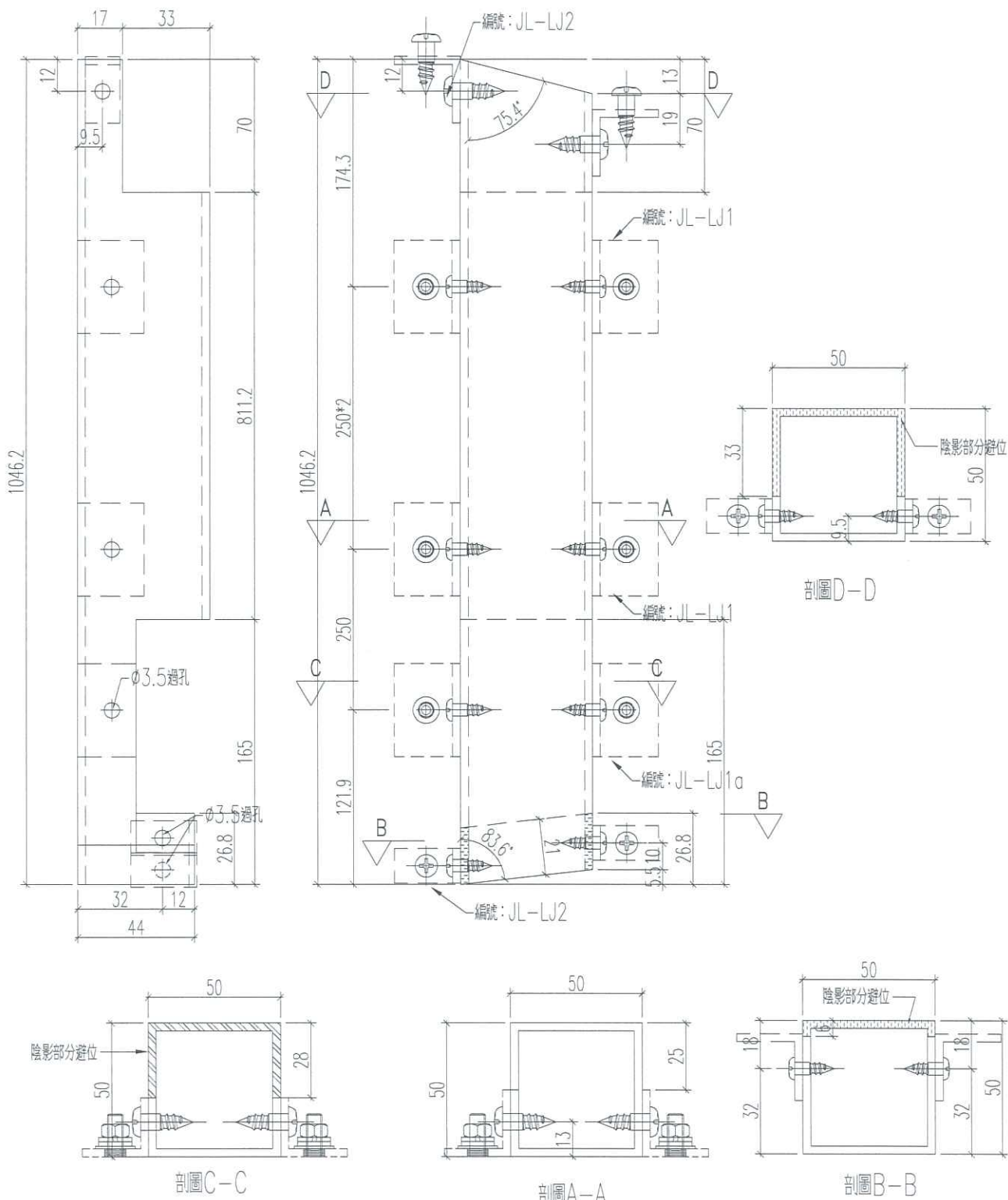


剖圖B-B

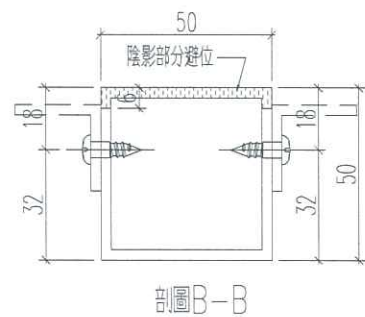
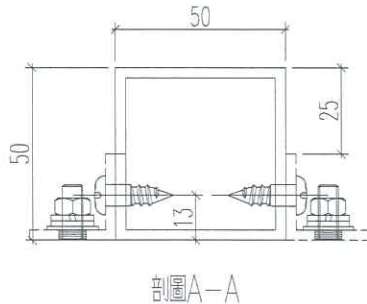
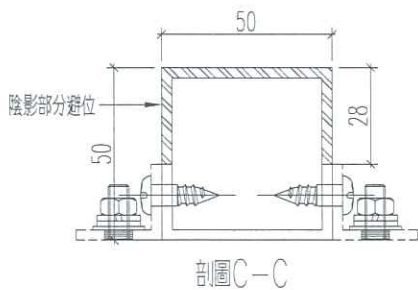
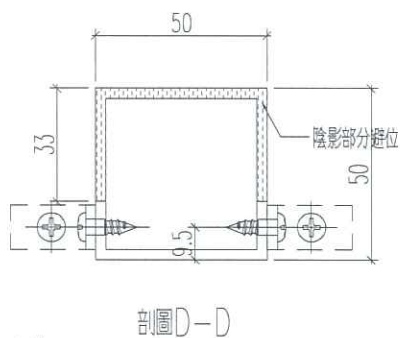
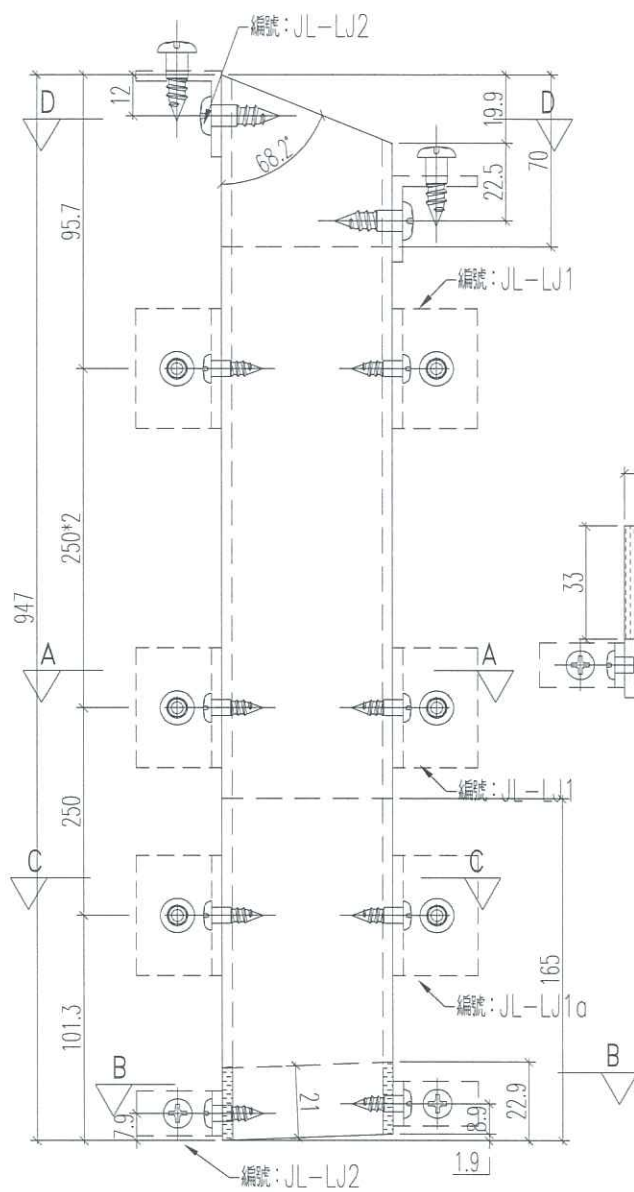
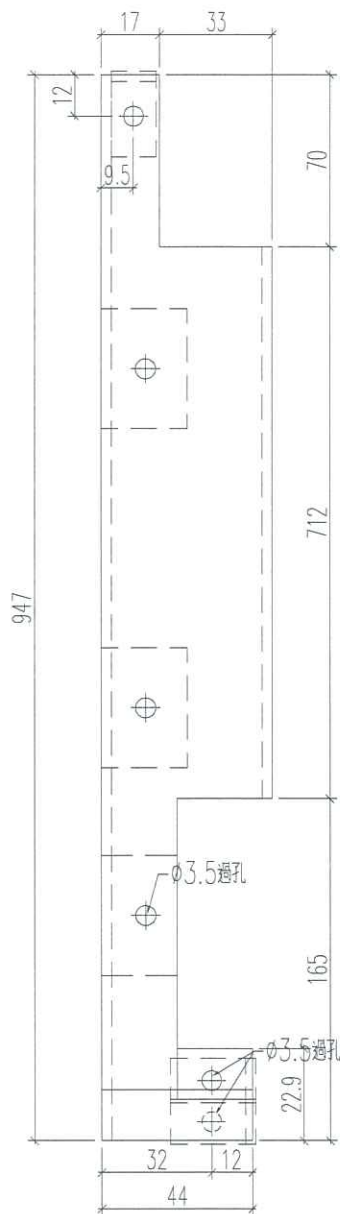
名稱	加力骨加工圖	制圖	黃漢卿	2019.5.3	修改		
材料	50x50x3mm方通	復核	王禮秋	2019.5.3	日期		
顏色	MILL	批准			圖號	BP1c-JL1	



工程號 J-837 地盤 觀塘平臺



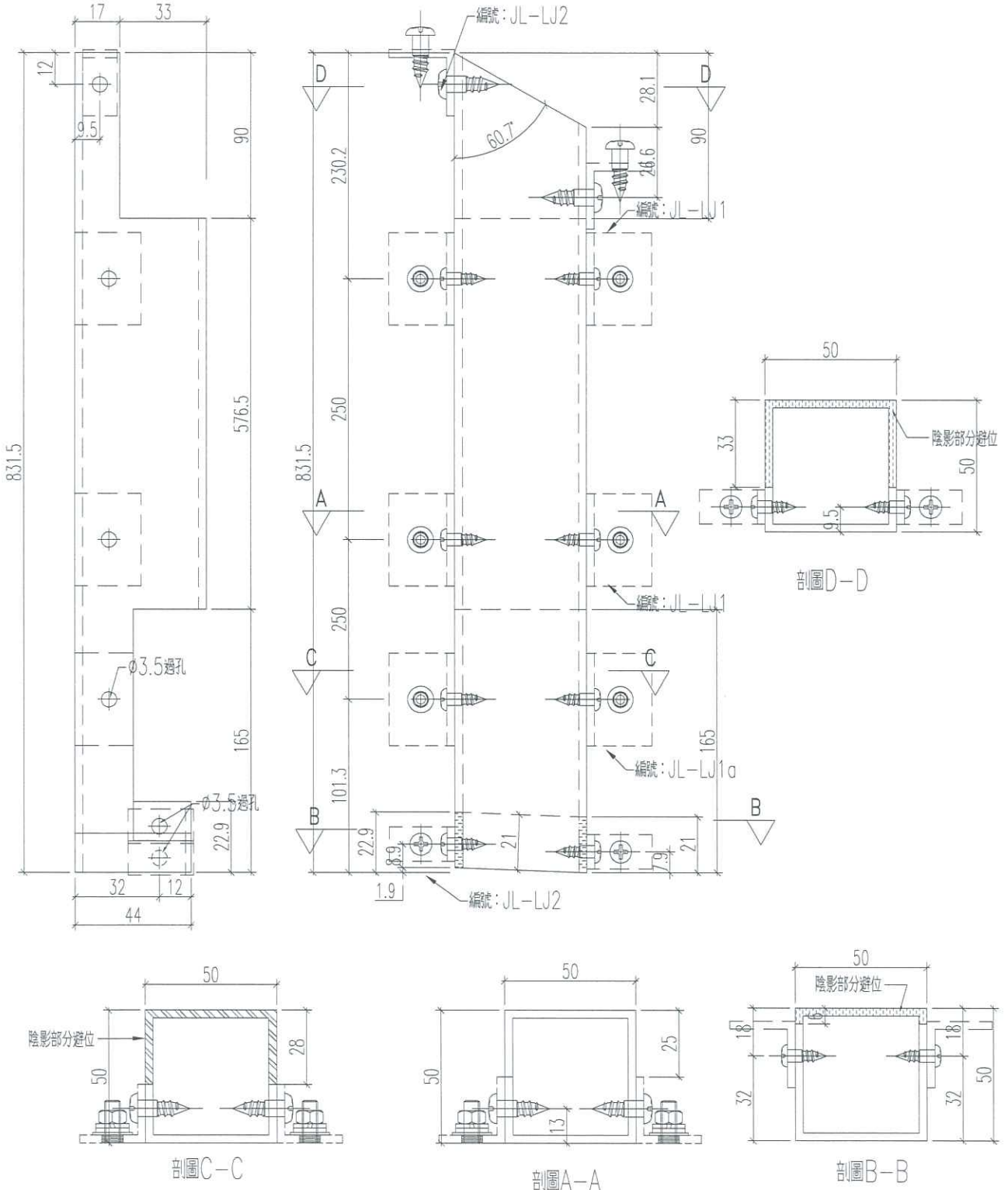
名稱	加力骨加工圖	制圖	黃漢卿	2019.5.3	修改		
材料	50x50x3mm方通	復核	王禮秋	2019.5.3	日期		
顏色	MILL	批准			圖號	AP9c-JL1	



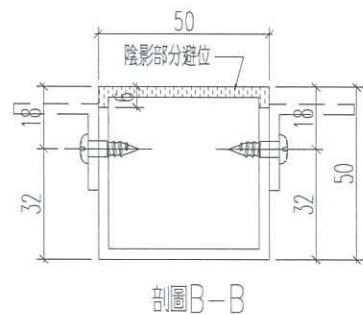
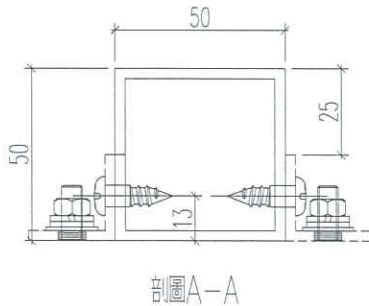
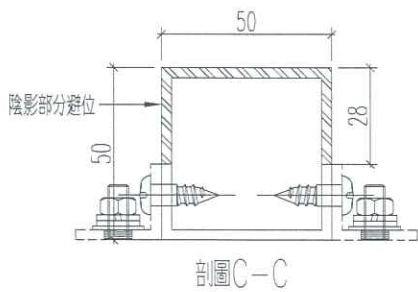
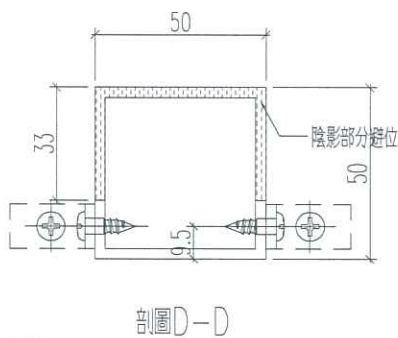
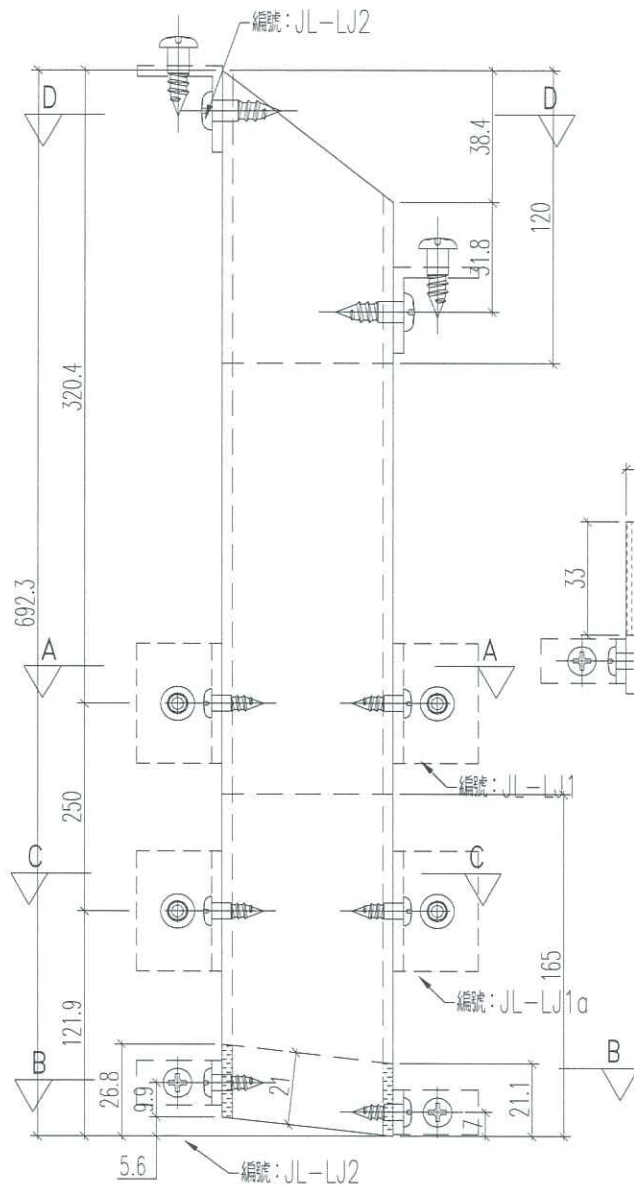
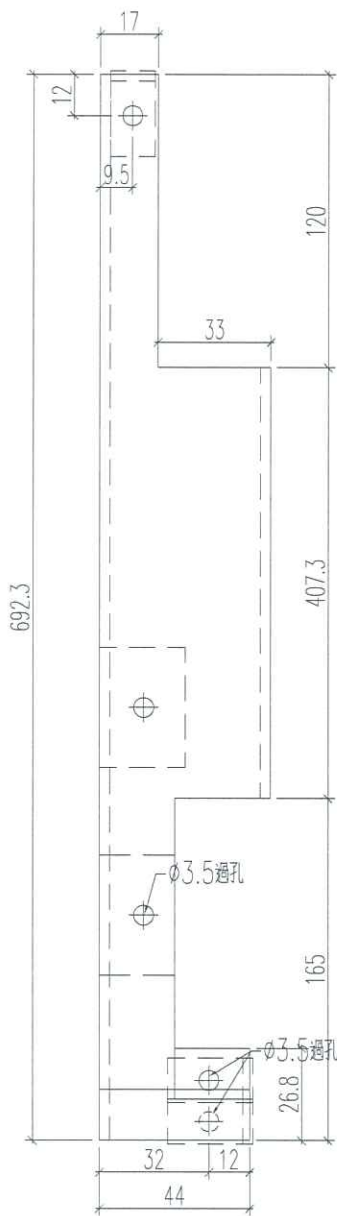
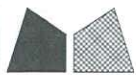
名稱	加力骨加工圖	制圖	黃漢卿	2019.5.3	修改		
材料	50x50x3mm方通	復核	王禮秋	2019.5.3	日期		
顏色	MILL	批准			圖號	AP9c-JL2	



工程號 J-837 地盤 觀塘平臺



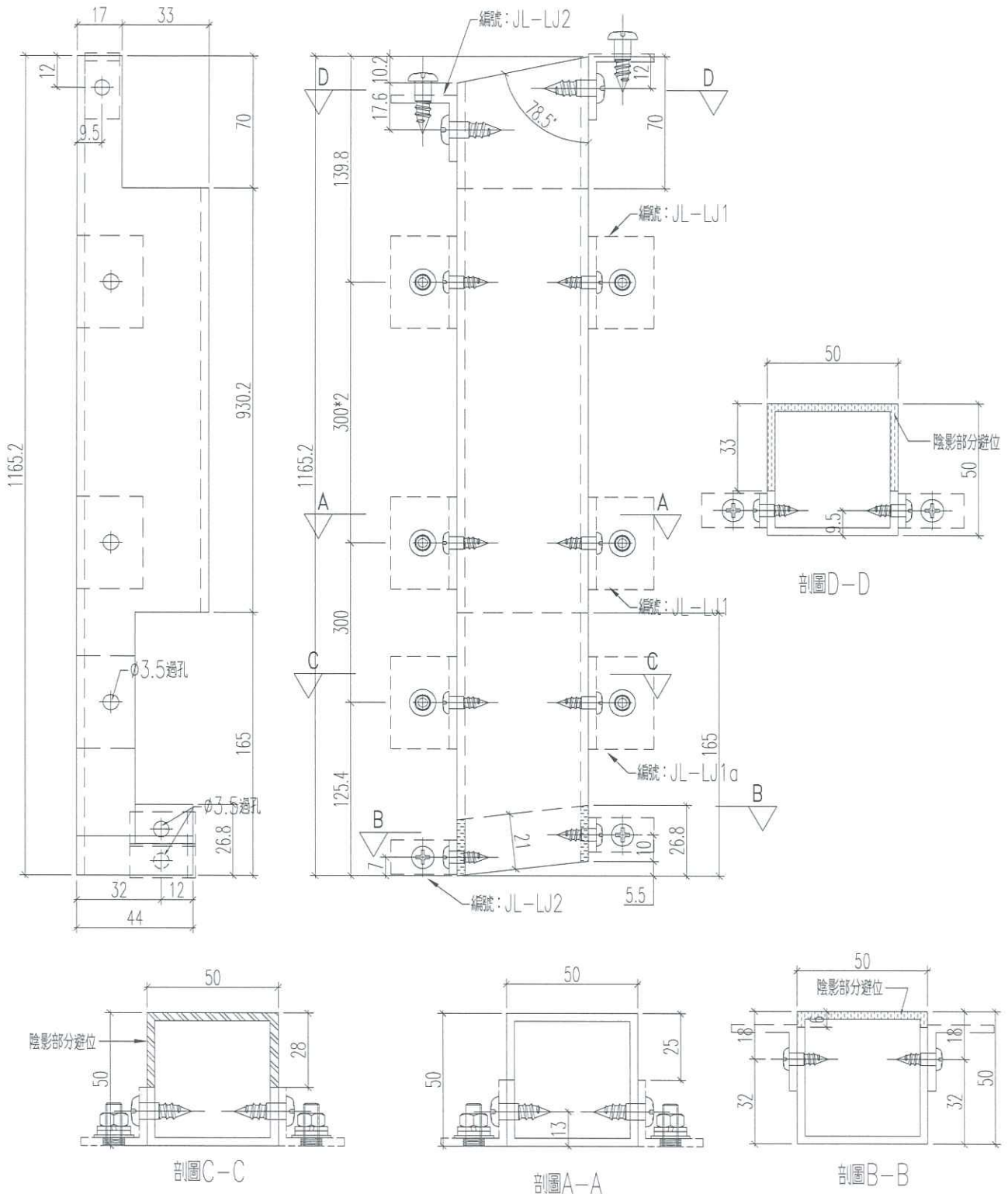
名稱	加力骨加工圖	制圖	黃漢卿	2019.5.3	修改		
材料	50x50x3mm方通	復核	王禮秋	2019.5.3	日期		
顏色	MILL	批准			圖號	AP9c-JL3	



名稱	加力骨加工圖	制圖	黃漢卿	2019.5.3	修改		
材料	50x50x3mm方通	復核	王禮秋	2019.5.3	日期		
顏色	MILL	批准			圖號	AP9c-JL4	



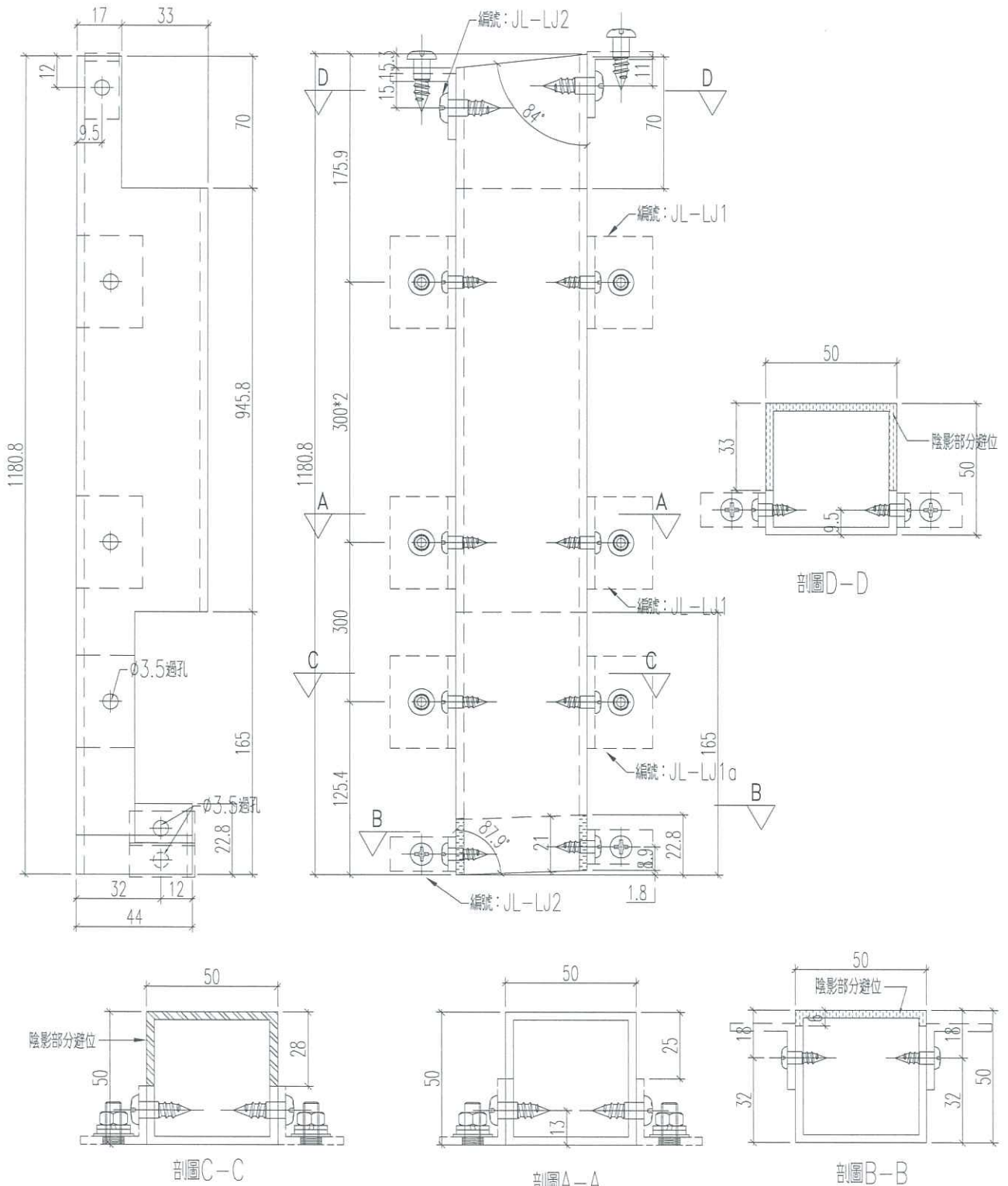
工程號 J-837 地盤 觀塘平臺



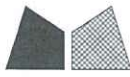
名稱	加力骨加工圖	制圖	黃漢卿	2019.5.3	修改		
材料	50x50x3mm方通	復核	王禮秋	2019.5.3	日期		
顏色	MILL	批准			圖號	AP8c-JL1	



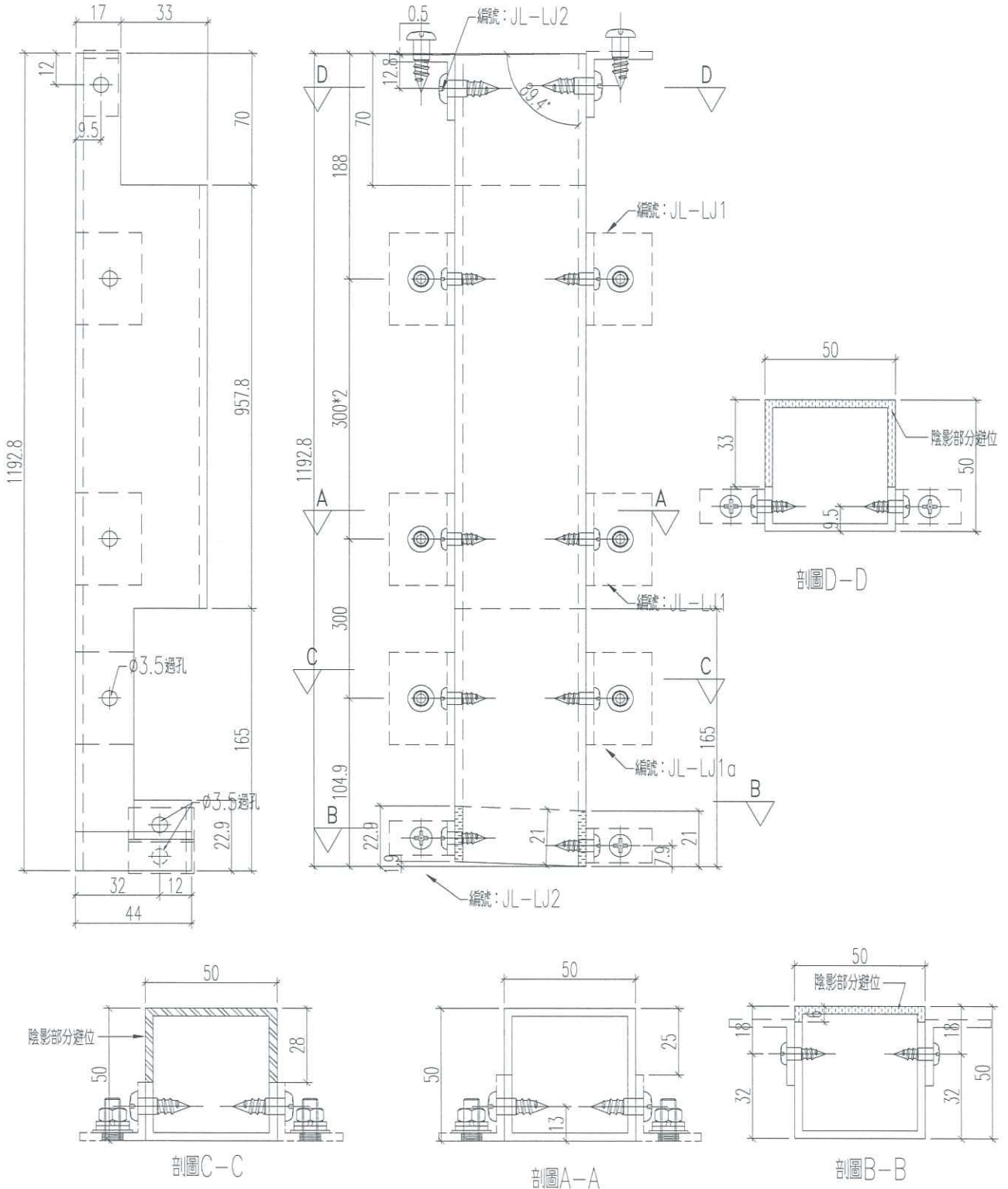
工程號 J-837 地盤 觀塘平臺



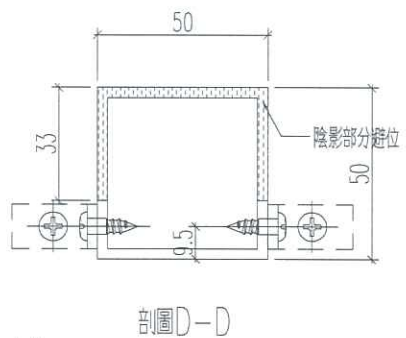
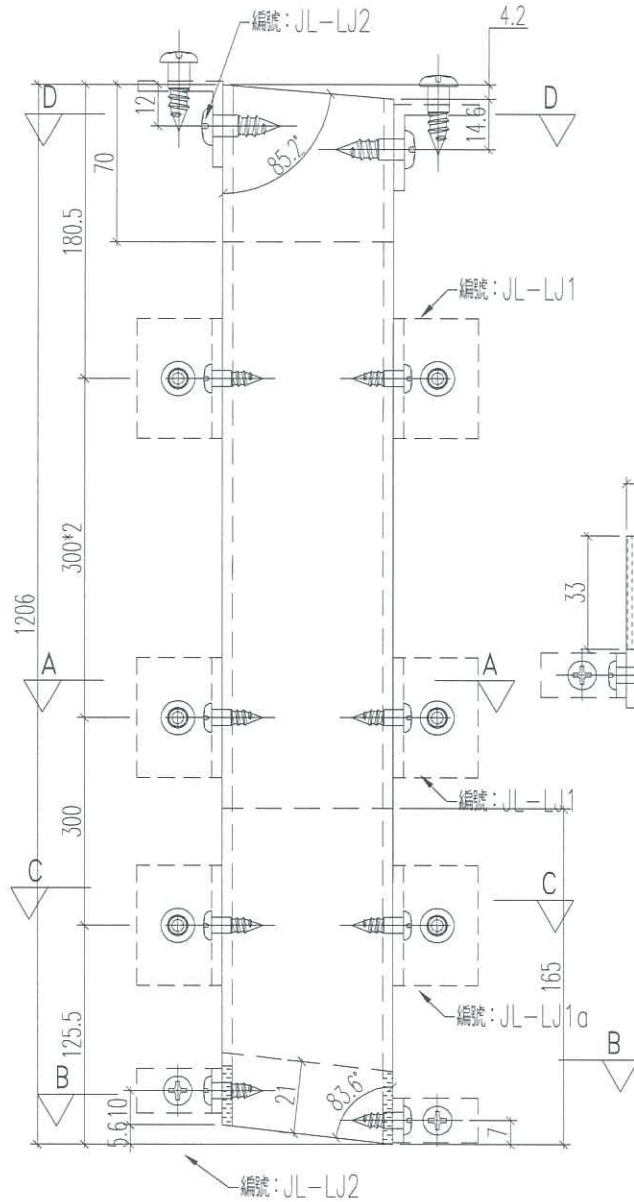
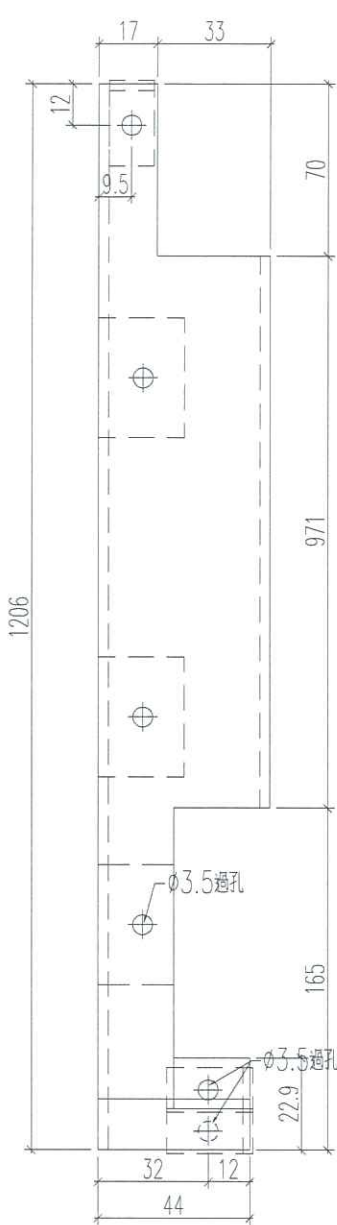
名稱	加力骨加工圖	制圖	黃漢卿	2019.5.3	修改		
材料	50x50x3mm方通	復核	王禮秋	2019.5.3	日期		
顏色	MILL	批准			圖號	AP8c-JL2	



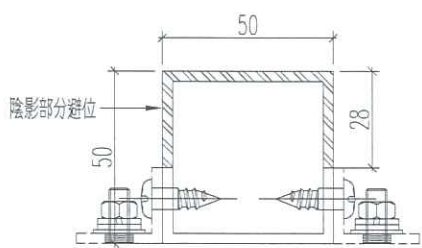
工程號 J-837 地盤 觀塘平臺



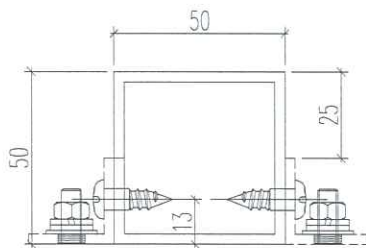
名稱	加力骨加工圖	制圖	黃漢卿	2019.5.3	修改		
材料	50x50x3mm方通	復核	王禮秋	2019.5.3	日期		
顏色	MILL	批准			圖號	AP8c-JL3	



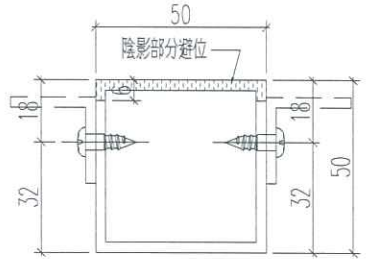
剖圖D-D



剖圖C-C



剖圖A-A



剖圖B-B

名稱	加力骨加工圖	制圖	黃漢卿	2019.5.3	修改		
材料	50x50x3mm方通	復核	王禮秋	2019.5.3	日期		
顏色	MILL	批准			圖號	AP8c-JL4	



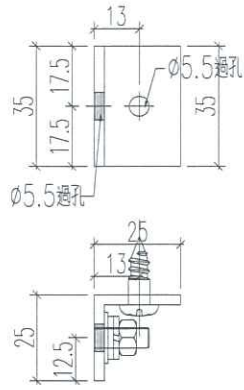
工程號

J-837

地盤

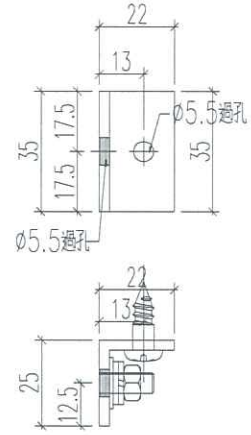
觀塘平臺

此鋁角用於加力骨固定



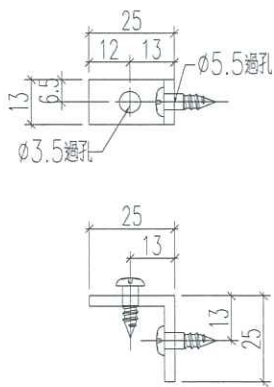
鋁角編號: JL-LJ1
數量: 520

此鋁角用於加力骨固定



鋁角編號: JL-LJ1a
數量: 182

此鋁角用於加力骨兩頭固定



鋁角編號: JL-LJ2
數量: 350

名稱	鋁角加工圖	制圖	黃漢卿	2019.4.2	修改		
材料	25x25x3mm鋁角	復核	王禮秋	2019.4.2	日期		
顏色	MILL	批准			圖號	JL-LJ1	