



工程指示 / 要求簡箋(E.I.)

工程指示編號：EI / 1011 / 19

修改版次：-

工程編號：J837 平台

工程名稱：觀塘 裕民坊

工程項目：鋁摺件加工圖(小雨棚位置)

收件人：生統

發件人：Kin

日期：28 - 8 - 2019

要求提供 / 確認 事項：

- | | | |
|------------------------------------|-------------------------------------|-------------------------------|
| <input type="checkbox"/> 初步鋁料 B.M. | <input type="checkbox"/> 加工拆圖，然後生產 | <input type="checkbox"/> 尺寸表 |
| <input type="checkbox"/> 正式鋁料 B.M. | <input type="checkbox"/> 技術上資料 / 指示 | <input type="checkbox"/> 報價 |
| <input type="checkbox"/> 配件 B.M. | <input type="checkbox"/> 樣辦或貨品說明書 | <input type="checkbox"/> 分判合約 |
| <input type="checkbox"/> 其他：_____ | | |

內容：

請按附頁加工，送交地盤。

請在 11-9-2019 前完成上列要求。

附有關圖紙 / 文件：

145頁

以上項目為：

- 原合約工程包 原合約工程加 / 減賬 新工程報價

原因：-

分發東莞各部門：

- () 生產技術總監 連附件 () 技術部 連附件 () 生產部 連附件 () 機械設計部 連附件
 () 採購部 連附件 (✓) 生產統籌部 連附件
 () 質檢部 連附件 () 會計部 連附件 () 報關組 連附件 () 其他 _____ 連附件

分發香港各部門：

- () 行政部 連附件 () 會計部 連附件 () 統籌部 連附件 (✓) 工程部地盤科文 連附件 炳哥
 () 採購部 連附件 () QS 部 連附件 () 維修部 連附件 () 其他 _____ 連附件

傳遞編號：HK 1908/19

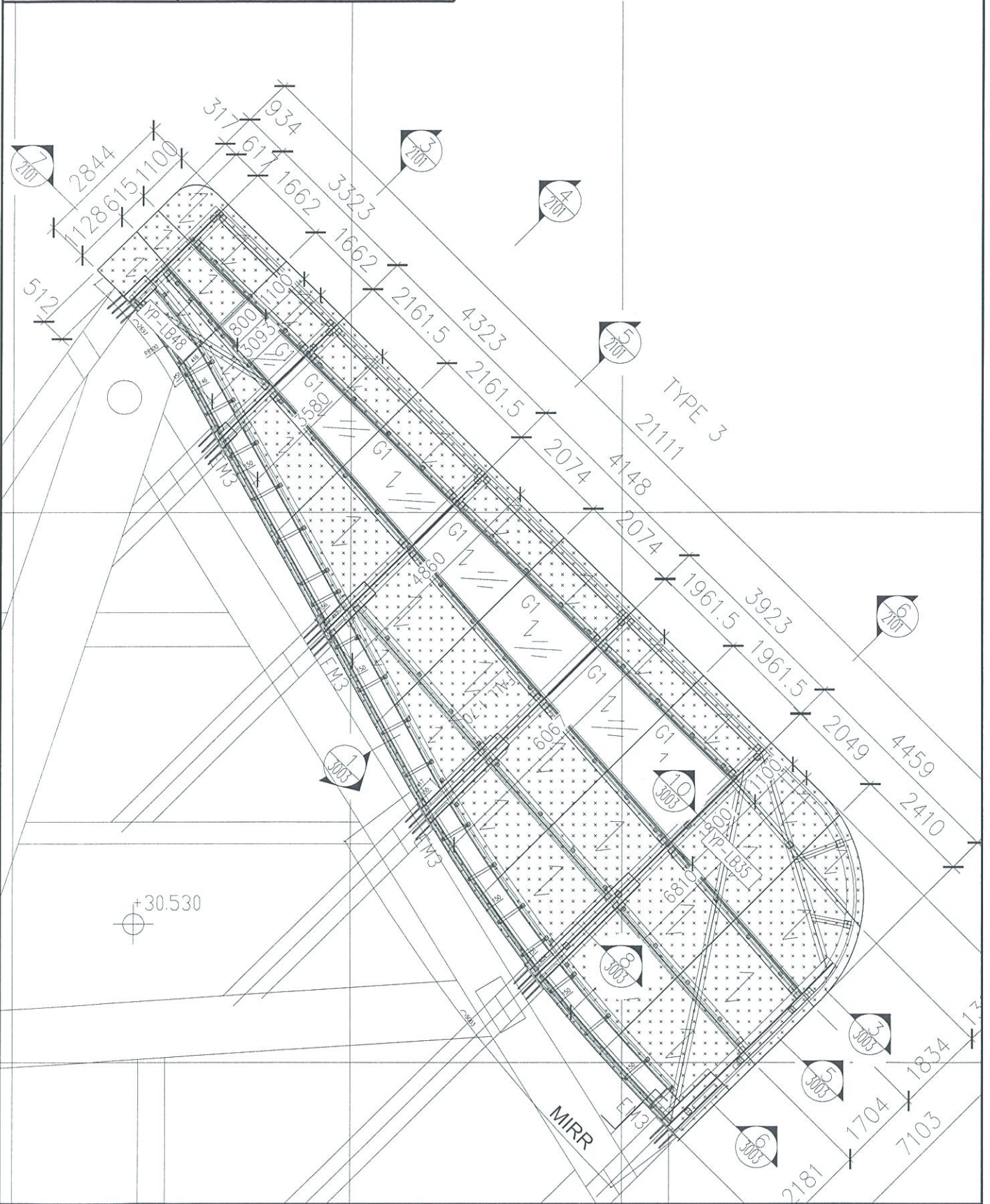
發件人簽署：Kin

項目經理簽署：Kin P.P.



美特鋁質 有限公司
MIDI Aluminium Fabricator Ltd.

工程號	J-837	地盤	觀塘平台(兩棚項目)
-----	-------	----	------------

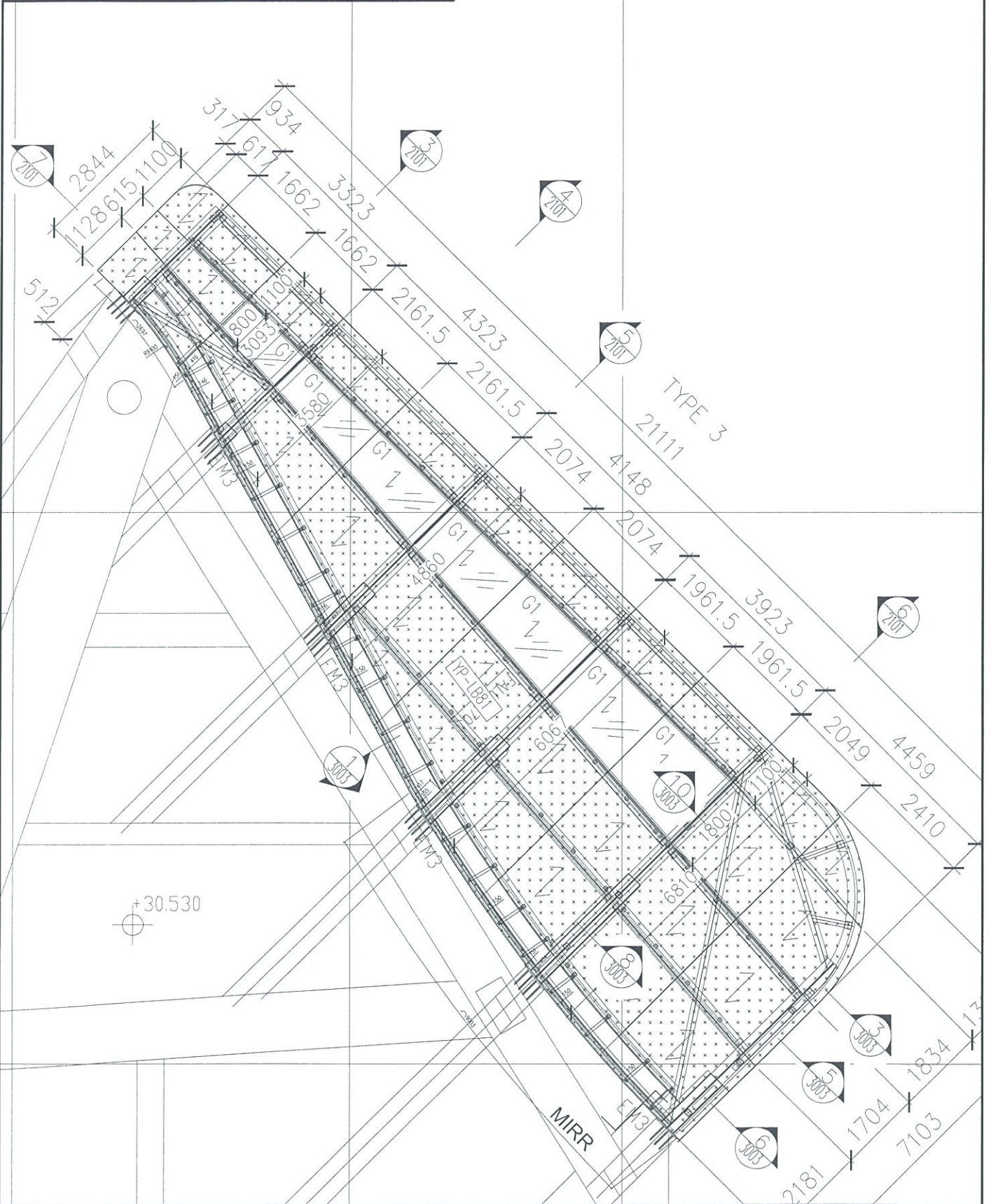


EG-DWG3

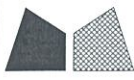


美特鋁質 有限公司
MIDI Aluminium Fabricator Ltd.

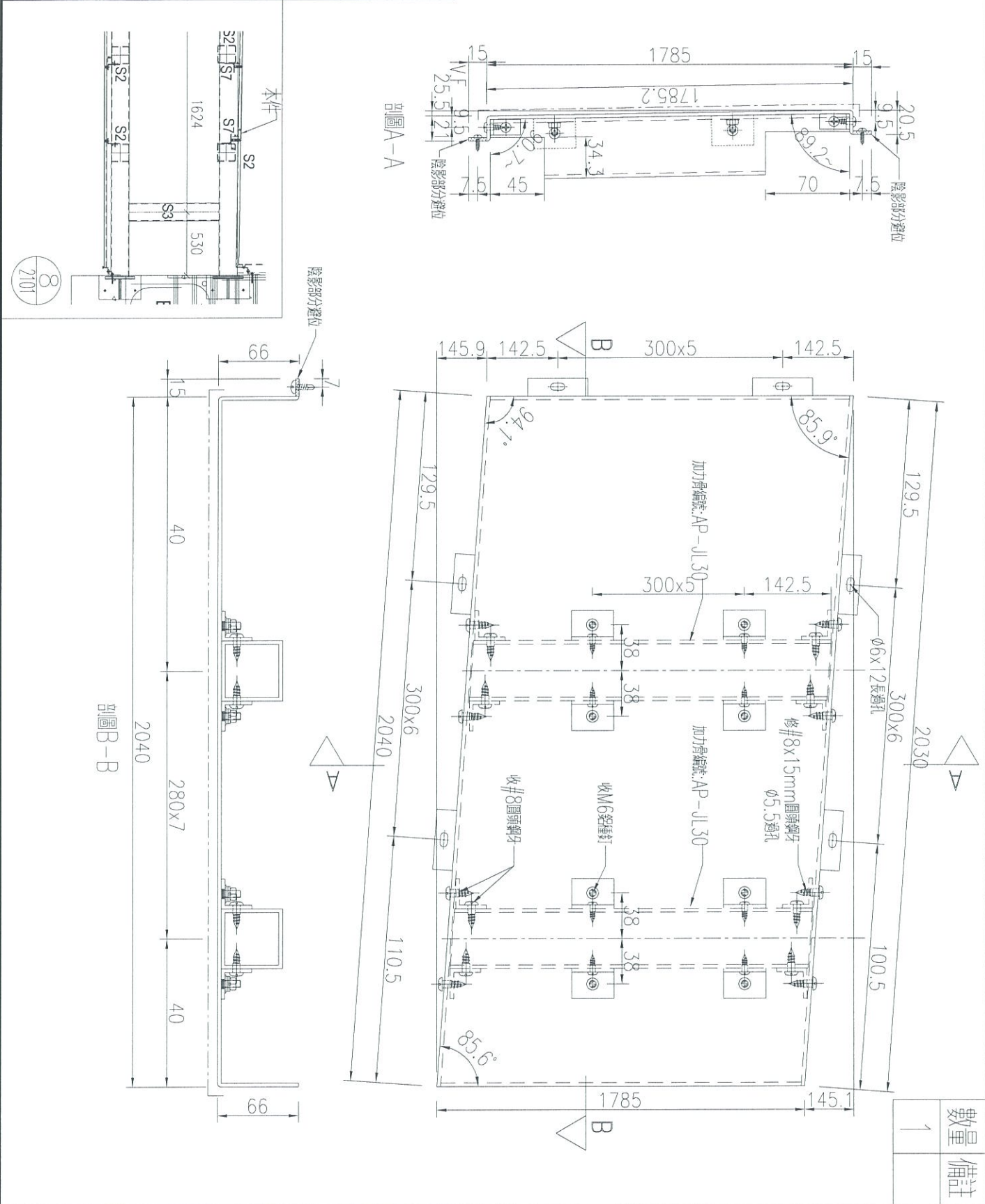
工程號	J-837	地盤	觀塘平台(雨棚項目)
-----	-------	----	------------



名稱	鋁板底部安裝位置圖	制圖	吳禕瑜	2019.5.10	修改		
材料		復核			日期		
顏色		批准			圖號	YP-LBW3	



工程號	J-837	地盤	觀塘平臺
-----	-------	----	------



數量	1
備註	

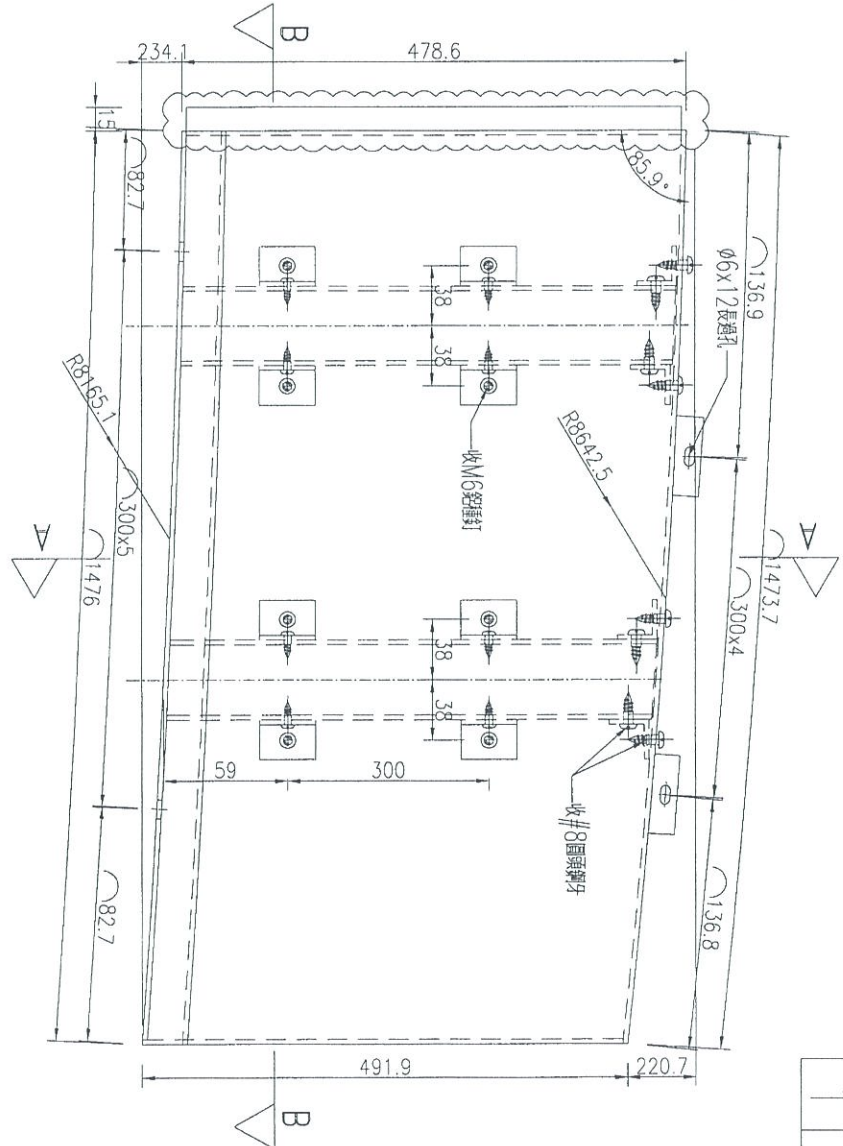
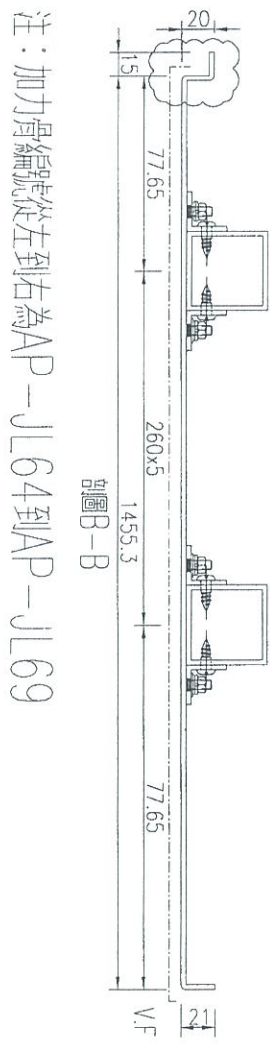
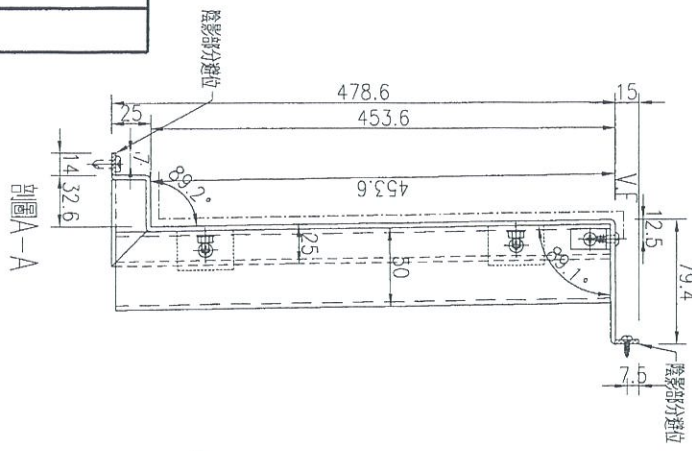
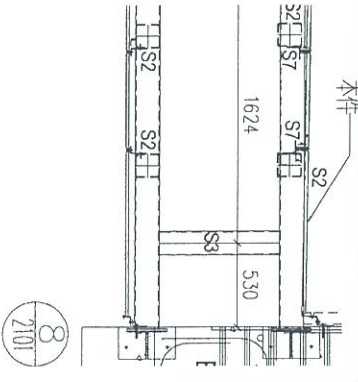
名稱	鋁板加工圖	制圖	吳禱瑜	2019.5.10	修改	
材料	3mm厚板	復核			日期	
顏色	UCT803649FXL-3(香檳金)	批准			圖號	J837-YP-LB35

EG-DWG3



美特鋁質有限公司
MIDI Aluminium Fabricator Ltd.

工程號	J-837	地盤	觀塘平臺
-----	-------	----	------



注：加力骨編號從左到右為AP-JL64到AP-JL69

數量	1
備註	

名稱	鋁板加工圖	制圖	吳祿瑜	2019.5.10	修改	A
材料	3mm厚板	復核			日期	2019.5.29
顏色	UCT803649FXL-3(香檳金)	批准			圖號	J837-YP-LB48

