

工程指示 / 要求簡箋(E.I.)

工程指示編號：EI / 10055 / 18 修改版次：-
 工程編號 : J837 平台 工程名稱 : 觀塘 裕民坊
 工程項目 : 繪畫模圖(鋁飾線和簷篷)
 收件人 : maggie lor 發件人 : Leung Hin Wai 日期 : 20/12/2018

要求提供 / 確認 事項：

- | | | |
|------------------------------------|-------------------------------------|-------------------------------|
| <input type="checkbox"/> 初步鋁料 B.M. | <input type="checkbox"/> 加工拆圖，然後生產 | <input type="checkbox"/> 尺寸表 |
| <input type="checkbox"/> 正式鋁料 B.M. | <input type="checkbox"/> 技術上資料 / 指示 | <input type="checkbox"/> 報價 |
| <input type="checkbox"/> 配件 B.M. | <input type="checkbox"/> 樣辦或貨品說明書 | <input type="checkbox"/> 分判合約 |
| <input type="checkbox"/> 其他：_____ | | |

內容：

請按附頁圖紙繪畫模圖。 模号: X85630, X85640, X85641, X85642

請在_____前完成上列要求。

附： - 1 + 4頁

以上項目為：

- 原合約工程包 原合約工程加 / 減賬 新工程報價

原因：-

分發東莞各部門：

- () 生產技術總監 連附件 () 技術部 連附件 () 生產部 連附件 () 機械設計部 連附件
 () 採購部 連附件 () 生產統籌部 連附件
 () 質檢部 連附件 () 會計部 連附件 () 報關組 連附件 () 其他 _____ 連附件

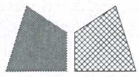
分發香港各部門：

- () 行政部 連附件 () 會計部 連附件 () 統籌部 連附件 () 工程部地盤科文 連附件
 () 採購部 連附件 () QS 部 連附件 () 維修部 連附件 () 其他 _____ 連附件

傳遞編號：

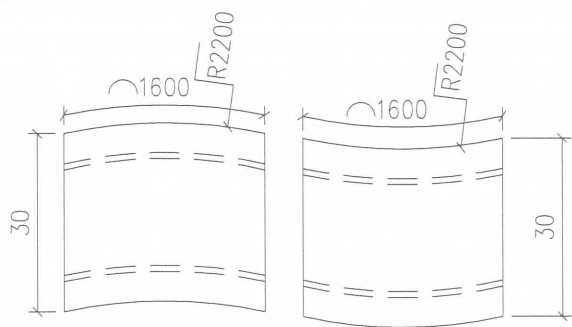
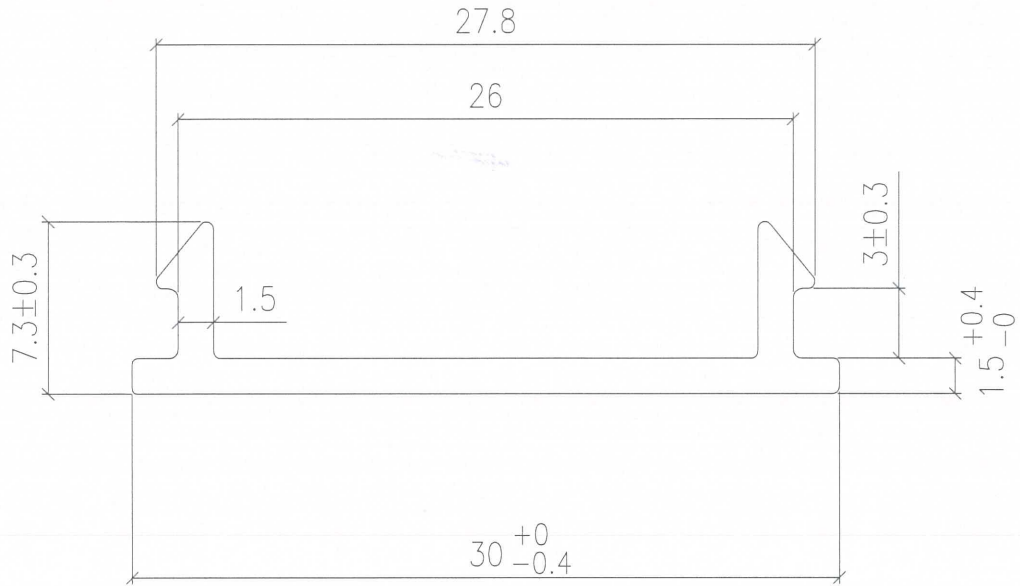
發件人簽署： 

項目經理簽署： 



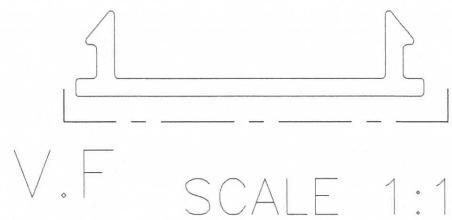
工程號 J-837 地盤 平台

美特鋁質有限公司	
承認圖面	
日期	13/12/18

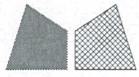


NOT TO SCALE

部份料需做外弧度R2200,弧長1600mm



名稱	燈槽模圖(C)	制圖	Timmy	2018.12.06	修改		
材料	1.5mm鋁料	復核			日期		
顏色	TBD	批准			圖號	X85630	

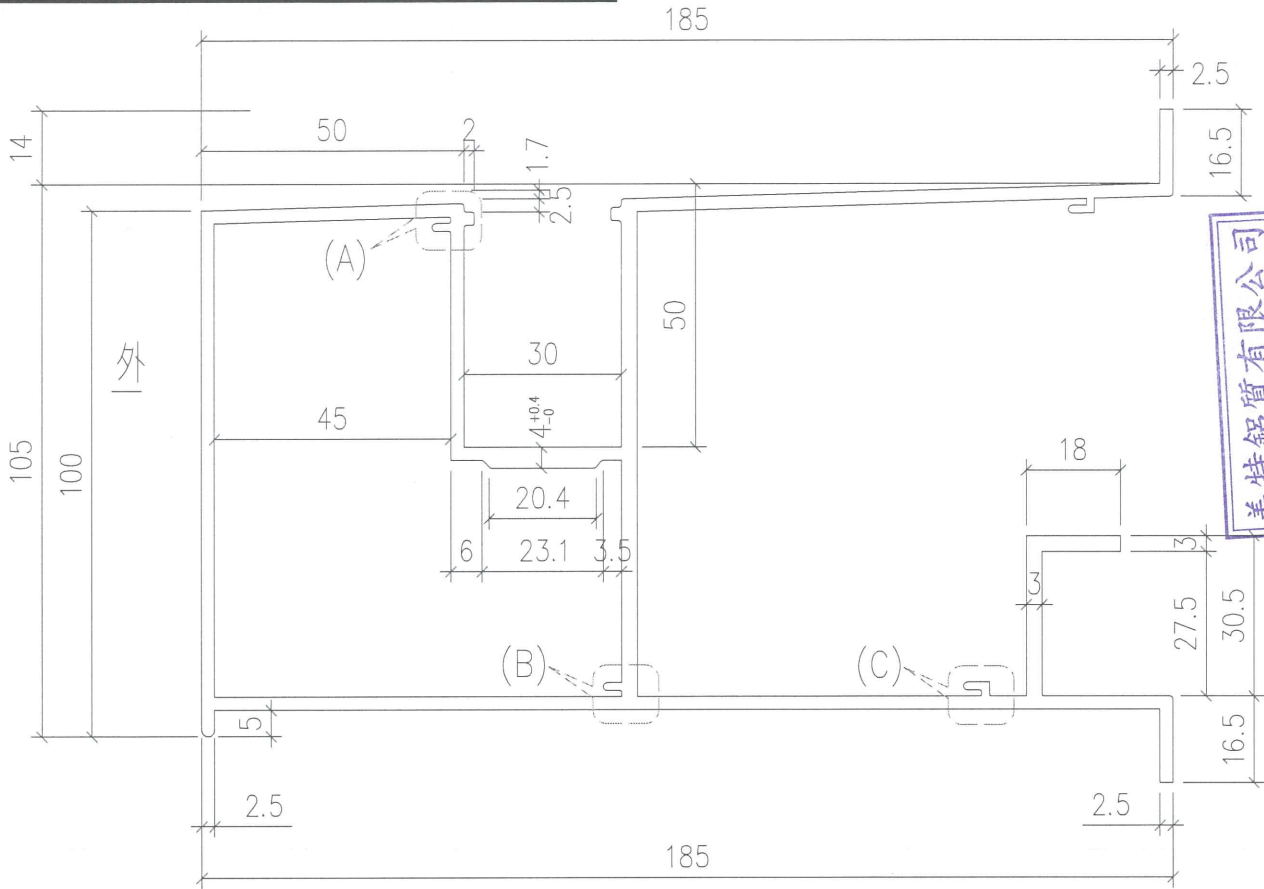


美特鋁質 有限公司
MIDI Aluminium Fabricator Ltd.

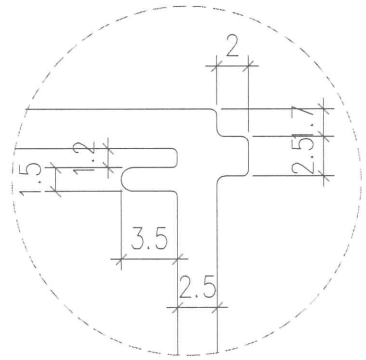
ALLOY : 6063-T6

備註：X85630為配合型號！

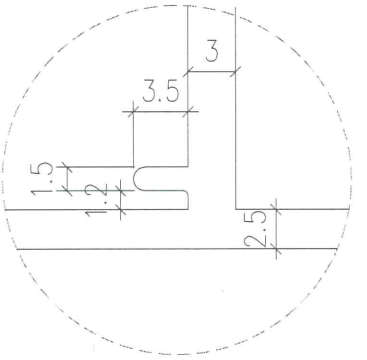
工程號 J-837 地盤 平台



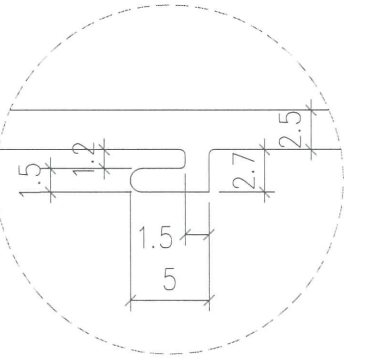
美特鋁質有限公司
承認圖面
日期 13/12/18



detail A scale 3:1

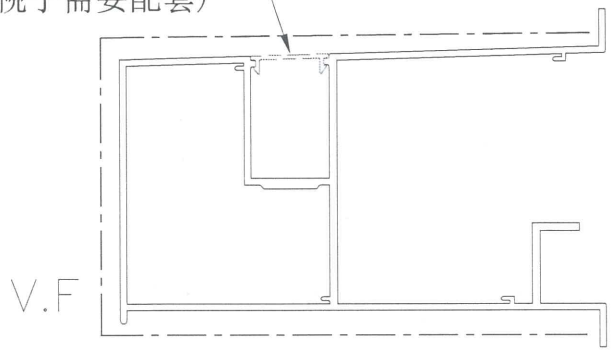


detail B scale 3:1

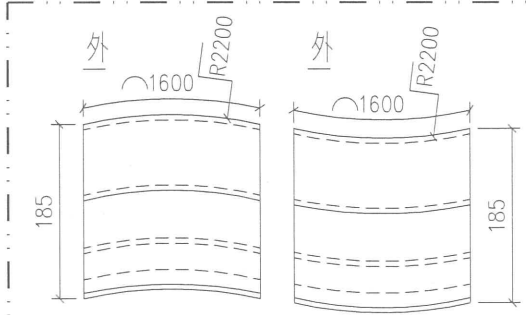


detail C scale 3:1

X85630
(視乎需要配套)

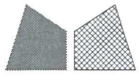


SCALE 2:1



NOT TO SCALE
需拉弧,外弧度R2200,弧長約1600mm

名稱	燈槽模圖	制圖	Timmy	2018.12.12	修改		
材料	2.5mm鋁料	復核			日期		
顏色	TBD	批准			圖號	X85641	



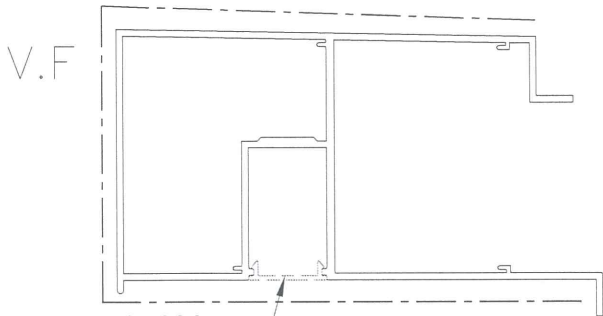
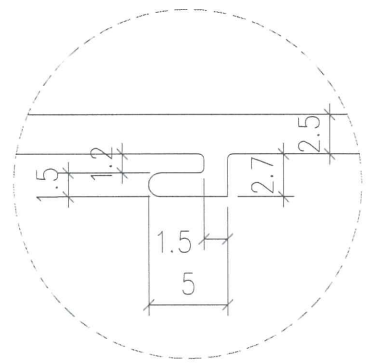
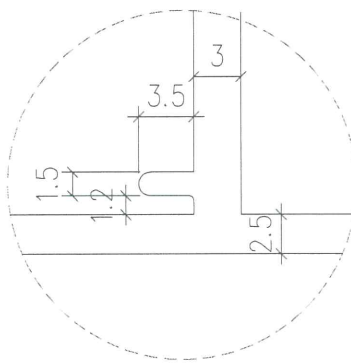
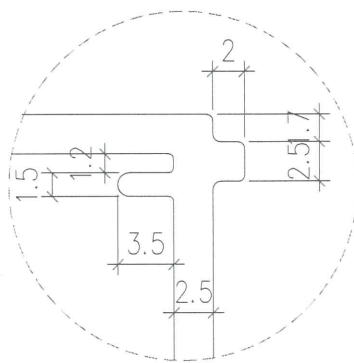
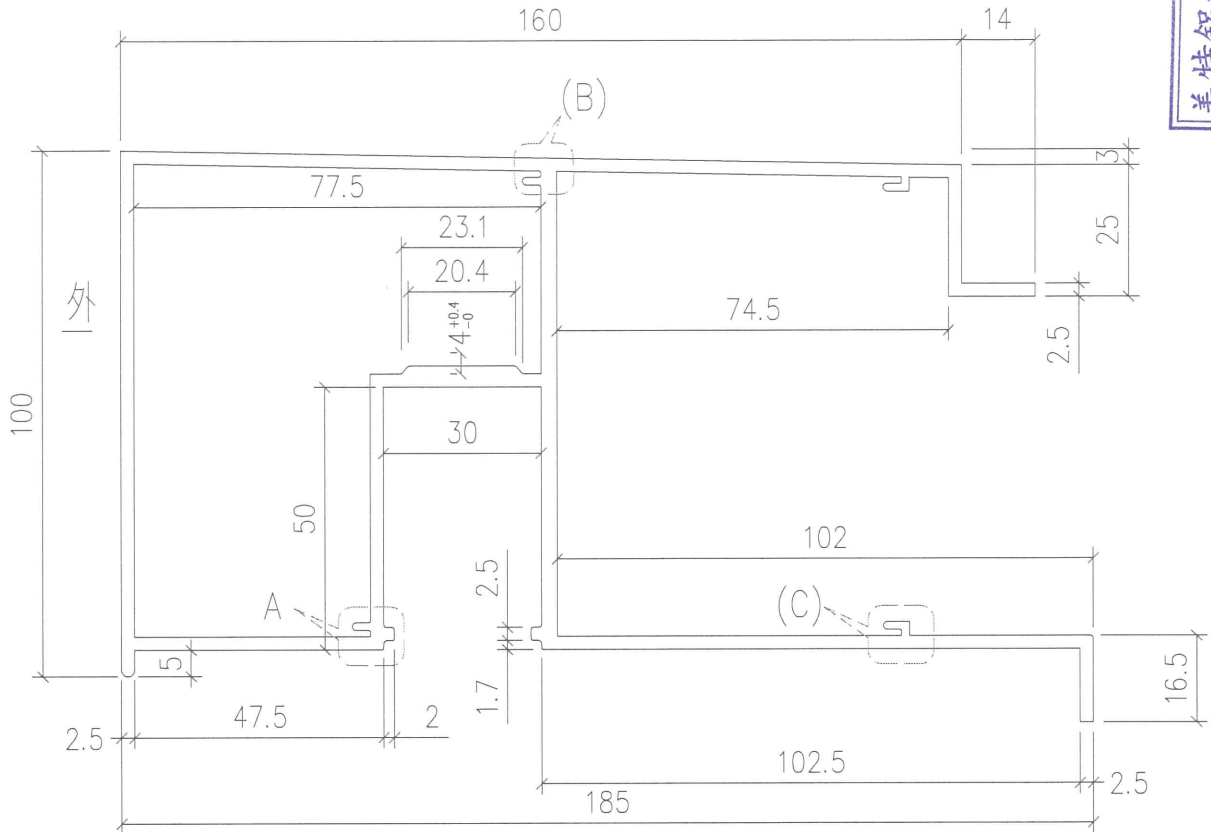
美特鋁質 有限公司
MIDI Aluminium Fabricator Ltd.

ALLOY : 6063-T6

備註：X85630為配合型號！

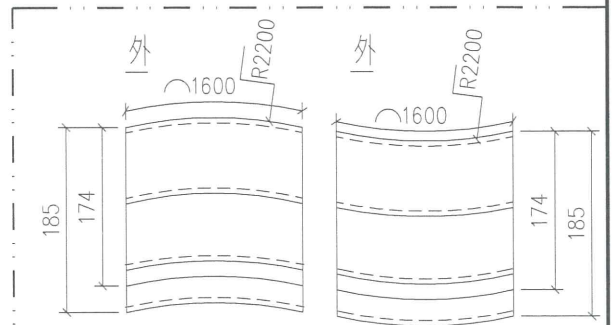
工程號 J-837 地盤 平台

美特鋁質有限公司	承認圖面	
	日期	13/12/18



X85630
(視乎需要配套)

SCALE 2:1



NOT TO SCALE
需拉弧,外弧度R2200,弧長約1600mm

名稱	燈槽模圖	制圖	Timmy	2018.12.12	修改		
材料	2.5mm鋁料	復核			日期		
顏色	TBD	批准			圖號	X85642	