

工程指示 / 要求簡箋(E.I.)

工程指示編號：EI/1001/19

修改版次：-

工程編號：J837 平台

工程名稱：觀塘 裕民坊

工程項目：地盤用鐵件加工圖(鋁飾線位置)

收件人：Maggie

發件人：Kin

日期：26-8-2019

要求提供 / 確認 事項：

- () 初步鋁料 B.M. () 加工拆圖，然後生產 () 尺寸表
- () 正式鋁料 B.M. () 技術上資料 / 指示 () 報價
- () 配件 B.M. () 樣辦或貨品說明書 () 分判合約
- () 其他：_____

內容：

請按附頁加工，送交地盤。(50X35X5mm 鐵角可用 50X50X5mm 鐵角削成)
(配合 EI1002)

請在 9-9-2019 前完成上列要求。

附有關圖紙 / 文件：

11 頁

以上項目為：

- 原合約工程包 原合約工程加 / 減賬 新工程報價

原因：-

分發東莞各部門：

- () 生產技術總監 連附件 () 技術部 連附件 () 生產部 連附件 () 機械設計部 連附件
- () 採購部 連附件 () 生產統籌部 連附件
- () 質檢部 連附件 () 會計部 連附件 () 報關組 連附件 () 其他 _____ 連附件


分發香港各部門：

- () 行政部 連附件 () 會計部 連附件 () 統籌部 連附件 () 工程部地盤科文 連附件 炳哥
- () 採購部 連附件 () QS 部 連附件 () 維修部 連附件 () 其他 _____ 連附件

傳遞編號：

發件人簽署：Kin

項目經理簽署：Kin P.P.

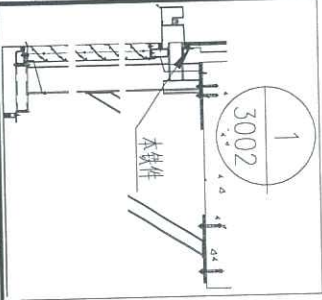
 美特鋁質 有限公司 MIDI Aluminium Fabricator Ltd.		工程號: J-837	計算:	吳焯瑜	日期: 26/8/2019	送呈: 施哥
地盤名稱: 觀塘		核對:	王禮秋	日期: 26/8/2019	副本:	
項目類別: 平台(鋁飾線位置)		批准:		日期:		
修改版次:		A/C Code:	鐵件總重量KG:	1447.98	此BM依據最新施工圖資料計算	
BM編號:	鐵件圖號	顏色	實用	後備	總數	單位
序號	修改內容	圖紙名稱	實件	件	總重量 (kg)	備注
1	J837-GMS-GA01	鐵角加工圖	60	0	60	件
2	J837-GMS-GA17	鐵角加工圖	150	0	150	件
3	J837-GMS-GA18	鐵角加工圖	200	0	200	件
4	J837-GMS-GA18a	鐵角加工圖	400	0	400	件
5	J837-GMS-GA91	鐵角加工圖	4	0	4	件
6	J837-GMS-GA92	鐵角加工圖	4	0	4	件
7	J837-GMS-GA93	鐵角加工圖	4	0	4	件
8	J837-GMS-GA94	鐵角加工圖	4	0	4	件
9	J837-GMS-GA95	鐵角加工圖	4	0	4	件
			合計:	830	件	合計: 1447.984 KG
加工說明						
1.所有需燒焊之鐵件均需驗磁粉焊20%,目測100%,除特別注明外,詳見附件8.56-1 2.所有鐵件均需熱浸鍍鋅,材質為Grade S275(BS EN10025 & EN10210) 3.加工成品分三批交地盤,到貨前需提前三至五天聯絡地盤負責人以便安排申請入關紙及告知來貨詳情						

EG-DWG3

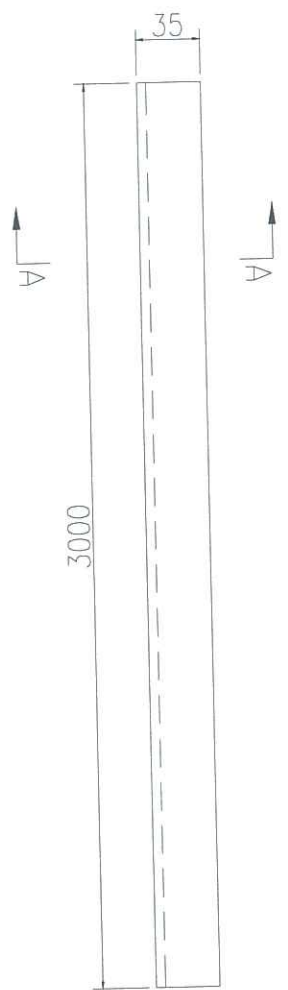
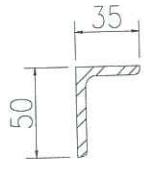


美特鋁質 有限公司
MIDI Aluminium Fabricator Ltd.

工程號	J-837	地盤	觀塘
-----	-------	----	----



A-A



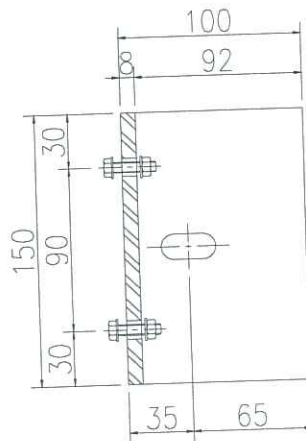
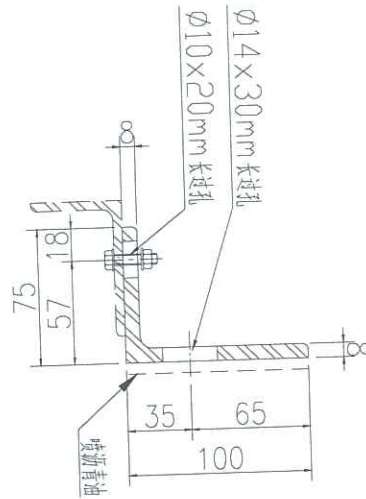
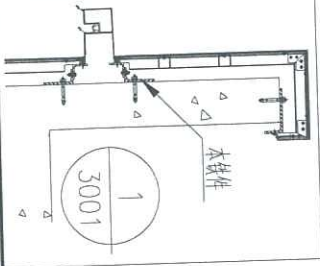
60	数量
	备注

名稱	鐵角加工圖	制圖	吳禕瑜	2019.08.26	修改		
材料	50x35x5mm 鐵角	復核			日期		
顏色	熱浸鍍鋅	批准			圖號	J837-GMS-GA01	

EG-DWG3


美特鋁質 有限公司
 MIDI Aluminium Fabricator Ltd.

工程號 J-837 地盤 觀塘



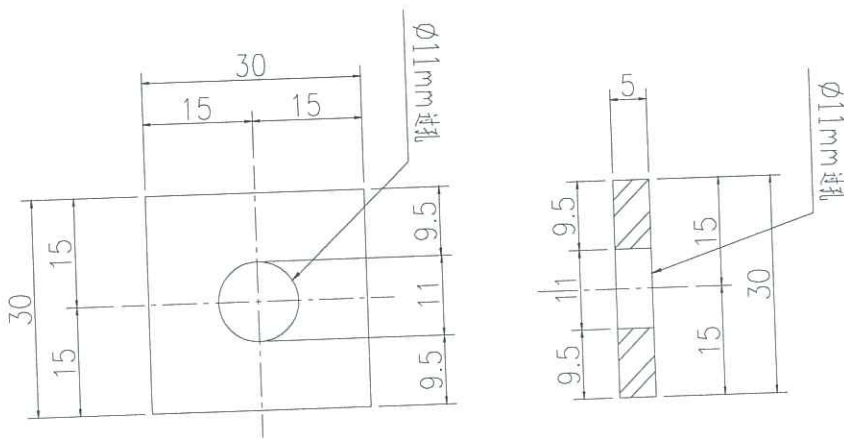
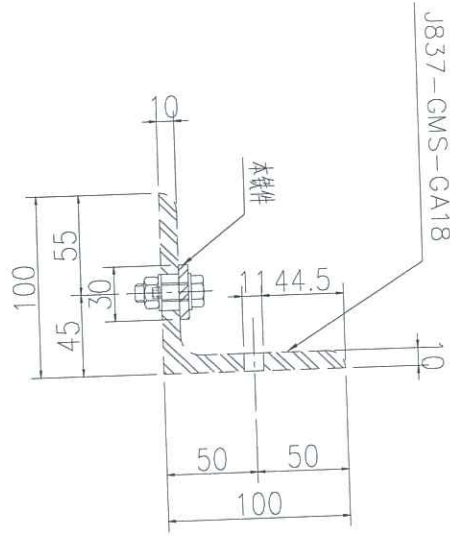
150	數量	備註
-----	----	----

名稱	鐵角加工圖	制圖	吳禕瑜	2019.08.26	修改		
材料	100x75x8mm 鐵角	復核			日期		
顏色	熱浸鍍鋅+噴瀝青油	批准			圖號	J837-GMS-GA17	

EG-DWG3


美特鋁質 有限公司
 MIDI Aluminium Fabricator Ltd.

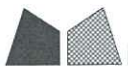
工程號 J-837 地盤 觀塘



400	數量
	备注

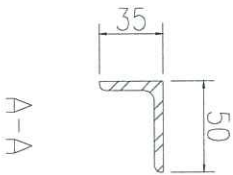
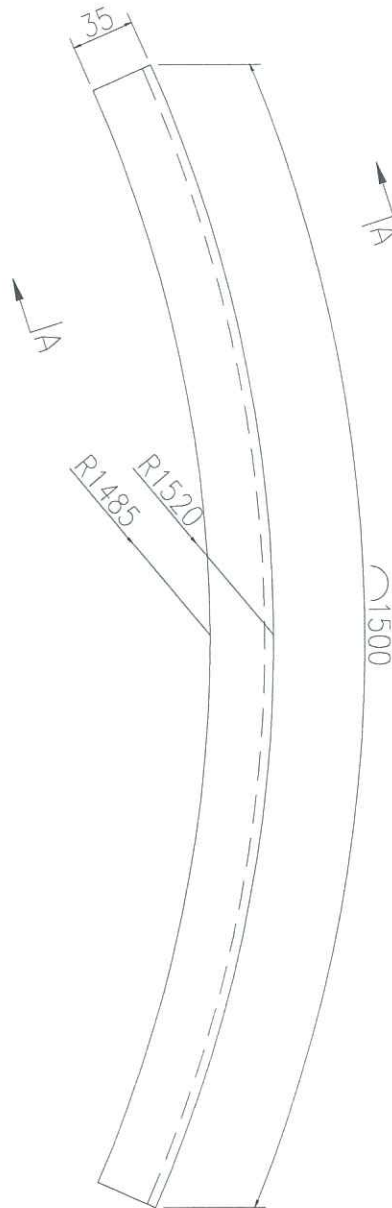
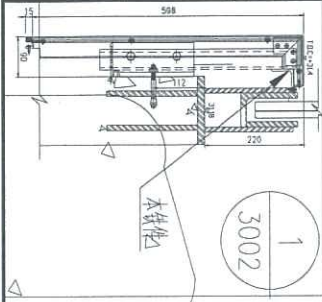
名稱	鐵件加工圖	制圖	吳禕瑜	2019.08.26	修改	
材料	30x30x5mm厚方介子	復核			日期	
顏色	热浸镀锌	批准			圖號	J837-GMS-GA18a

EG-DWG3



美特鋁質 有限公司
MIDI Aluminium Fabricator Ltd.

工程號 J-837 地盤 觀塘



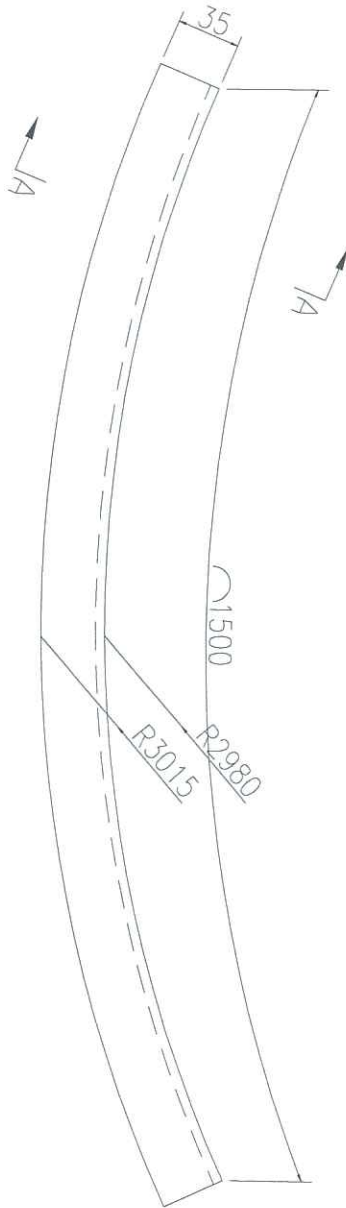
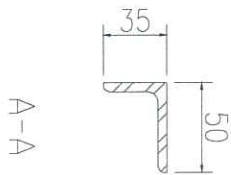
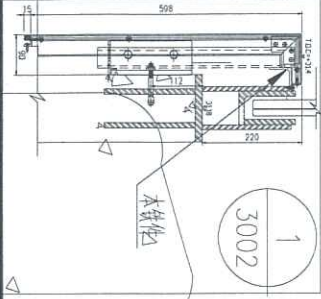
数量	4
备注	

名稱	鐵角加工圖	制圖	吳祐瑜	2019.08.26	修改		
材料	50x35x5mm铁角	復核			日期		
顏色	热浸镀锌	批准			圖號	J837-GMS-GA91	

EG-DWG3


美特鋁質 有限公司
 MIDI Aluminium Fabricator Ltd.

工程號 J-837 地盤 觀塘



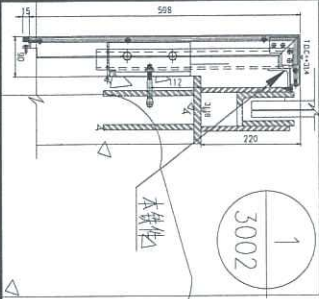
4	数量
	备注

名稱	鐵角加工圖	制圖	吳沛瑜	2019.08.26	修改		
材料	50x35x5mm 鐵角	復核			日期		
顏色	熱浸鍍鋅	批准			圖號	J837-GMS-GA92	

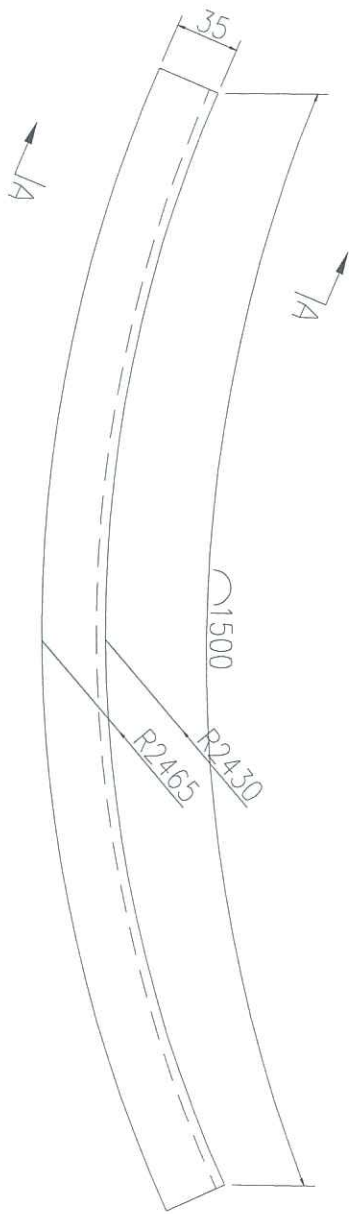
EG-DWG3


美特鋁質 有限公司
 MIDI Aluminium Fabricator Ltd.

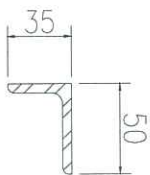
工程號 J-837 地盤 觀塘



本材料



A-A



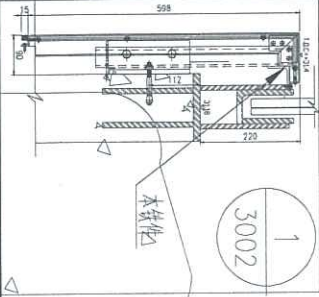
数量	4
备注	

名稱	鐵角加工圖	制圖	吳沛瑜	2019.08.26	修改		
材料	50x35x5mm 鐵角	復核			日期		
顏色	熱浸鍍鋅	批准			圖號	J837-GMS-GA93	

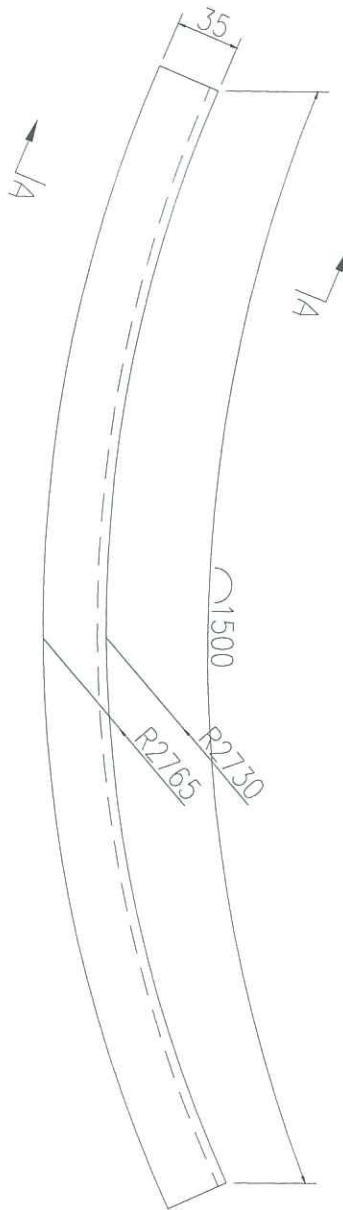
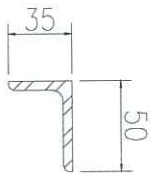
EG-DWG3


美特鋁質 有限公司
 MIDI Aluminium Fabricator Ltd.

工程號 J-837 地盤 觀塘



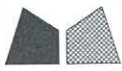
A-A



数量	4
备注	

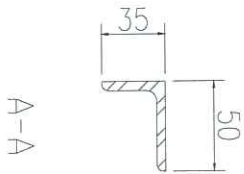
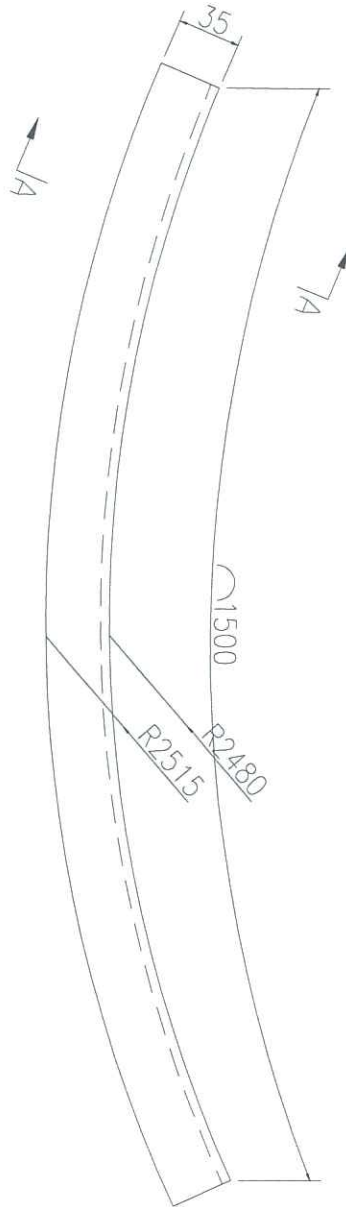
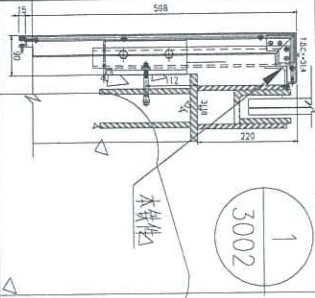
名稱	鐵角加工圖	制圖	吳祐瑜	2019.08.26	修改		
材料	50x35x5mm 鐵角	復核			日期		
顏色	熱浸鍍鋅	批准			圖號	J837-GMS-GA94	

EG-DWG3



美特鋁質 有限公司
MIDI Aluminium Fabricator Ltd.

工程號 J-837 地盤 觀塘



数量	4
备注	

名稱	鐵角加工圖	制圖	吳禕瑜	2019.08.26	修改		
材料	50x35x5mm 铁角	復核			日期		
顏色	热浸镀锌	批准			圖號	J837-GMS-GA95	