



工程指示 / 要求簡箋(E.I.)

工程指示編號：EI / 0948 / 19

修改版次：-

工程編號：J837 平台

工程名稱：觀塘 裕民坊

工程項目：鋁摺件加力骨鋁料加工圖(大雨棚位置)

收件人：生統

發件人：Kin

日期：12 - 8 - 2019

要求提供 / 確認 事項：

- () 初步鋁料 B.M. () 加工拆圖，然後生產 () 尺寸表
- () 正式鋁料 B.M. () 技術上資料 / 指示 () 報價
- () 配件 B.M. () 樣辦或貨品說明書 () 分判合約
- () 其他：_____

內容：

請按附頁加工，送交地盤。(配合 EI0942)

請在 19-8-2019 前完成上列要求。

附有關圖紙 / 文件：

146頁

以上項目為：

- 原合約工程包 原合約工程加 / 減賬 新工程報價

原因：-

分發東莞各部門：

- () 生產技術總監 連附件 () 技術部 連附件 () 生產部 連附件 () 機械設計部 連附件
- () 採購部 連附件 (✓) 生產統籌部 連附件
- () 質檢部 連附件 () 會計部 連附件 () 報關組 連附件 () 其他 _____ 連附件

分發香港各部門：

- () 行政部 連附件 () 會計部 連附件 () 統籌部 連附件 (✓) 工程部地盤科文 連附件 炳哥
- () 採購部 連附件 () QS 部 連附件 () 維修部 連附件 () 其他 _____ 連附件

傳遞編號：HK1804/19

發件人簽署：Kin

項目經理簽署：Kin P.P.

圖則登記表
DRAWING REGISTER

接收日期 Receiving Date (適用於客戶圖則)	
工程名稱 Project Title: 觀塘平臺(雨棚)	年
工程編號 Project No: J-837	月
分發予 Distributed To	日
發出日期 Issued Date	年
	月
	日
圖則編號 Drg. No.	修訂編號 Revision No.
BP16a-JL1	-
JL-LJ1	-
圖則名稱 Drawing Title	
鋁角加工圖	
加力骨加工圖	



美特鋁質有限公司

MIDI ALUMINIUM FABRICATOR LTD

鋁材開料總表

工程號碼: J-837 工程名稱: 觀塘平台

序號	鋁料編號	名稱	表面處理		開料長度	實用長料總數量		浪費率(%)
			顏色	層厚		支數	長度	
3	50x50x3方通		MILL		5600	2	11200	42.90
4	25x25x3mm鋁角		MILL		5800	1	5800	62.41

送至: _____

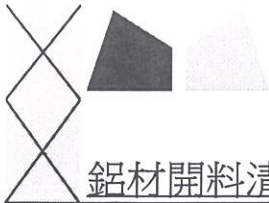
由: _____

日期: _____

簡短說明: _____

共3頁 第1頁

打印日期: 2019/8/12 打印時間: 10:41



鋁料 長度	窗號	編號(用料狀況)	實用長度(長料開數)	需要 支數	開料 支數	長料 支數	餘料 支數	編號(剩餘長度)
5800	JL-LJ1	1	35.0	50	50	1	0	1@(3790)x1
5800	JL-LJ2	(餘料)1	13.0	10	10	0	1	1@(3620)x1



鋁材開料清單 50x50x3方通

鋁料 長度	窗號	編號(用料狀況)	實用長度(長料開數)	需要 支數	開料 支數	長料 支數	餘料 支數	編號(剩餘長度)
5600	BP16a-JL5	1	1264.9	1	1	1	0	1@(4271.1)x1
5600	BP16a-JL4	(餘料)1	1258.0	1	1	0	1	1@(3009.1)x1
5600	BP16a-JL3	(餘料)1	1251.0	1	1	0	1	1@(1754.1)x1
5600	BP16a-JL2	(餘料)1	1244.1	1	1	0	1	1@(506)x1
5600	BP16a-JL1	2	1237.2	1	1	1	0	2@(4298.8)x1

EG-DWG3

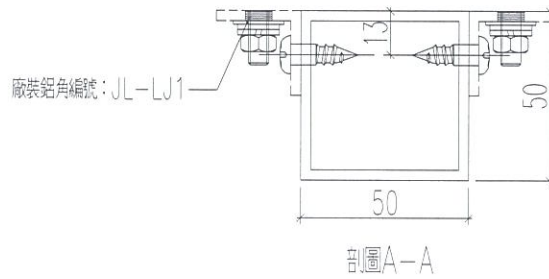
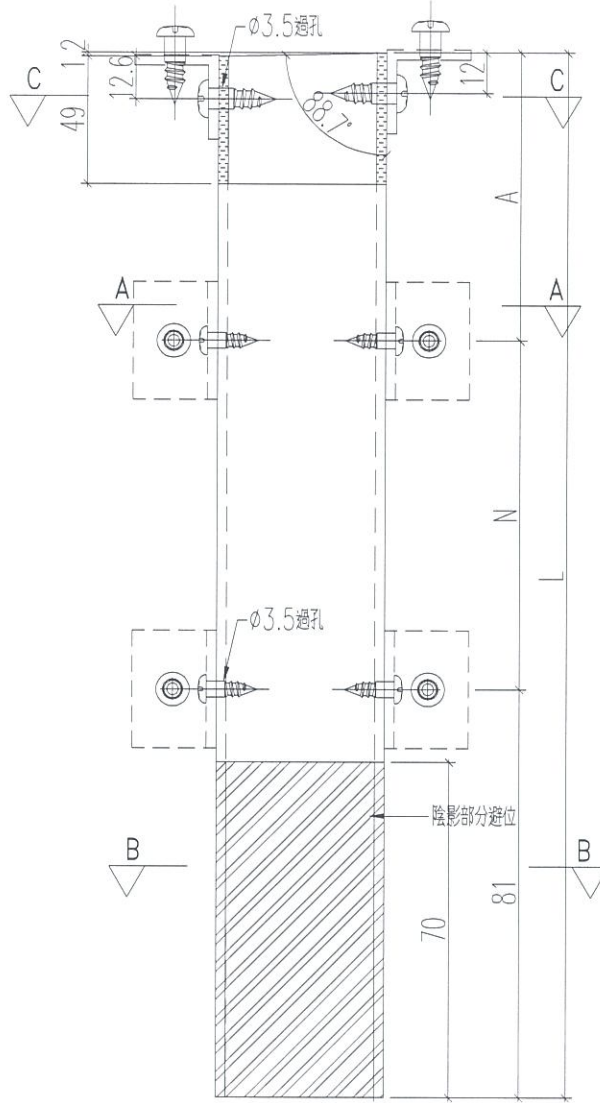
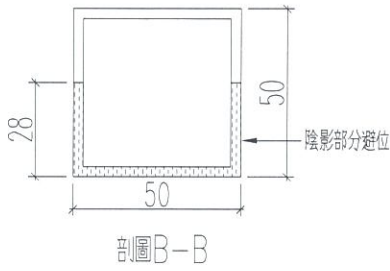
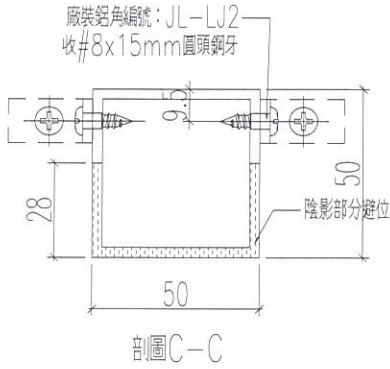


美特鋁質 有限公司
MIDI Aluminium Fabricator Ltd.

工程號 J-837 地盤 觀塘平臺

加力骨編號	數量	L	N	A
BP16a-JL1	1	1237.2	275 x 4	56.2
BP16a-JL2	1	1244.1	275 x 4	63.1
BP16a-JL3	1	1251	275 x 4	70
BP16a-JL4	1	1258	275 x 4	77
BP16a-JL5	1	1264.9	275 x 4	83.9

用於E1/0942/19鋁板



名稱	加力骨加工圖	制圖	黃漢卿	2019.8.12	修改		
材料	50x50x3mm方通	復核	王禮秋	2019.8.12	日期		
顏色	MILL	批准			圖號	BP16c-JL1	



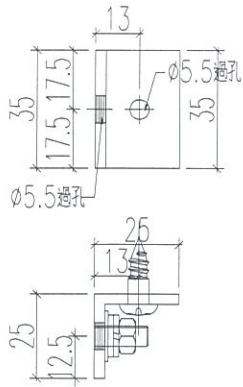
工程號

J-837

地盤

觀塘平臺

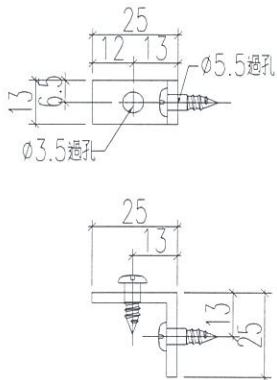
此鋁角用於加力骨固定



鋁角編號: JL-LJ1

數量: 50

此鋁角用於加力骨兩頭固定



鋁角編號: JL-LJ2

數量: 10

名稱	鋁角加工圖	制圖	黃漢卿	2019.8.12	修改			
材料	25x25x3mm鋁角	復核	王禮秋	2019.8.12	日期			
顏色	MILL	批准			圖號	JL-LJ1		