



工程指示 / 要求簡箋(E.I.)

工程指示編號：EI/0939/19

修改版次：-

工程編號：J837 平台

工程名稱：觀塘 裕民坊

工程項目：地盤用鐵件加工圖(鋁飾線百業背)

收件人：Maggie

發件人：Kin

日期：8-8-2019

要求提供 / 確認 事項：

- () 初步鋁料 B.M.
- () 加工拆圖，然後生產
- () 尺寸表
- () 正式鋁料 B.M.
- () 技術上資料 / 指示
- () 報價
- () 配件 B.M.
- () 樣辦或貨品說明書
- () 分判合約
- () 其他：_____

內容：

請按附頁加工，送交地盤。 雷駿輝 20%MPI 100%磁粉

請在 22-8-2019 前完成上列要求。

附有關圖紙 / 文件：

1+3頁

以上項目為：

- 原合約工程包
- 原合約工程加 / 減賬
- 新工程報價

原因：-

分發東莞各部門：

- () 生產技術總監 連附件
- () 技術部 連附件
- () 生產部 連附件
- () 機械設計部 連附件
- () 採購部 連附件
- () 生產統籌部 連附件
- () 質檢部 連附件
- () 會計部 連附件
- () 報關組 連附件
- () 其他 _____ 連附件


分發香港各部門：

- () 行政部 連附件
- () 會計部 連附件
- () 統籌部 連附件
- (✓) 工程部地盤科文 連附件 烟哥
- () 採購部 連附件
- () QS 部 連附件
- () 維修部 連附件
- () 其他 _____ 連附件

傳遞編號：

發件人簽署：Kin

項目經理簽署：Kin P.P.

 美特鋁質 有限公司 MIDI Aluminium Fabricator Ltd.		工程號:	J-837	計算:	Kin	日期:	8/8/2019	送呈:施哥		
地盤名稱:		地盤名稱:	觀塘	核對:	Wai	日期:	8/8/2019	副本:		
項目類別:		項目類別:	平台鋁飾線	批准:		日期:				
修改版次:		修改版次:		A/C Code:		鐵件總重量KG:		此BM依據最新施工圖資料計算		
BM編號	鐵件圖號	圖紙名稱	顏色	實用	後備	總數	單位	單件	總重量	備注
序號	修改內容	鐵件圖號	顏色	實用	後備	總數	單位	單件	總重量	備注
1		J837-TJ31a	熱浸鍍鋅+噴瀝青油	50	0	50	件	6.500	325.000	
2										
3										
4										
5										
7										
8										
9										
10										
				合計:		50	件	合計:	325.000	KG
<p>1.所有需燒焊之鐵件均需驗磁粉焊20%,目測100%,除特別注明外,詳見附件8.56-1</p> <p>2.所有鐵件均需熱浸鍍鋅,材質為Grade S275(BS EN10025 & EN10210)</p> <p>3.加工成品分三批交地盤,到貨前需提前三至五天聯絡地盤負責人以便安排申請入閘紙及告知來貨詳情</p>										
加工說明										



美特鋁質 有限公司
MIDI Aluminium Fabricator Ltd.

工程號

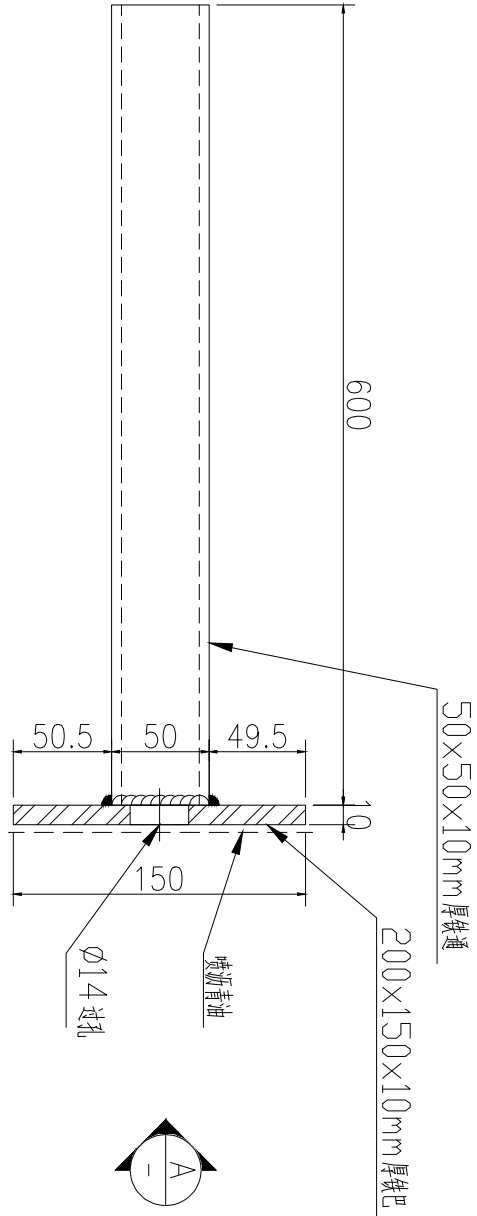
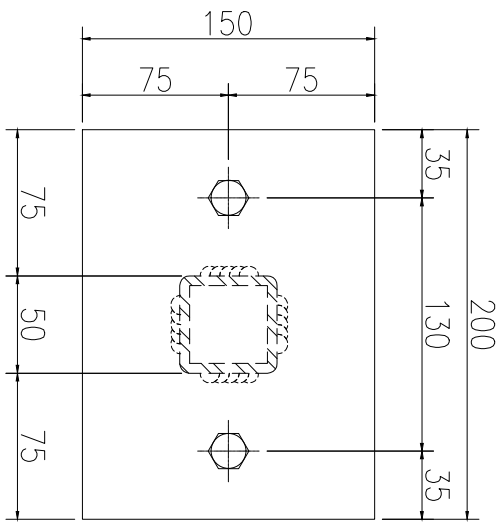
J-837

地盤

觀塘

注：所有焊缝都为5mm

VIEW A



数量	备注
50	

名稱	鐵件加工圖	制圖	吳祿瑜	2019.01.02	修改		
材料	详见加工圖	復核			日期		
顏色	热浸镀锌+喷沥青油	批准			圖號	J837-TJ31a	