



工程指示 / 要求簡箋(E.I.)

工程指示編號：EI10913/19

修改版次：-

工程編號：J837 平台

工程名稱：觀塘 裕民坊

工程項目：鋁摺件防水片加工圖 (雨棚位置)

收件人：生統

發件人：Kin

日期：2-8-2019

要求提供 /  確認 事項：

- ( ) 初步鋁料 B.M.                      ( ) 加工拆圖，然後生產                      ( ) 尺寸表
- ( ) 正式鋁料 B.M.                      ( ) 技術上資料 / 指示                      ( ) 報價
- ( ) 配件 B.M.                              ( ) 樣辦或貨品說明書                      ( ) 分判合約
- ( ) 其他：\_\_\_\_\_

內容：

請按附頁加工，送地盤

請在 10-8-2019 前完成上列要求。

附有關圖紙 / 文件：

1+2頁

以上項目為：

- 原合約工程包                       原合約工程加 / 減賬                       新工程報價

原因：-

分發東莞各部門：

- ( ) 生產技術總監  連附件    ( ) 技術部     連附件    ( ) 生產部     連附件    ( ) 機械設計部  連附件
- ( ) 採購部     連附件    (✓) 生產統籌部  連附件
- ( ) 質檢部     連附件    ( ) 會計部     連附件    ( ) 報關組     連附件    ( ) 其他 \_\_\_\_\_  連附件

分發香港各部門：

- ( ) 行政部  連附件    ( ) 會計部  連附件    ( ) 統籌部  連附件    (✓) 工程部地盤科文  連附件
- ( ) 採購部  連附件    ( ) QS 部     連附件    ( ) 維修部  連附件    ( ) 其他 \_\_\_\_\_  連附件

傳遞編號：HK 1764/19

發件人簽署：Kin

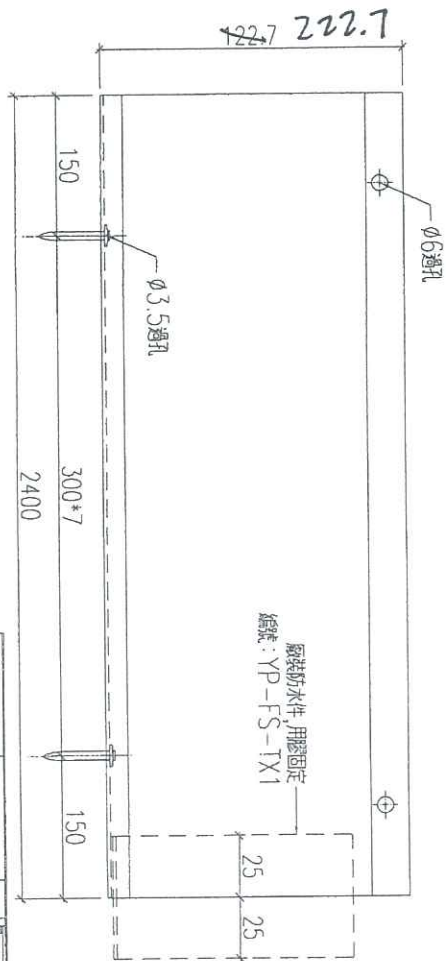
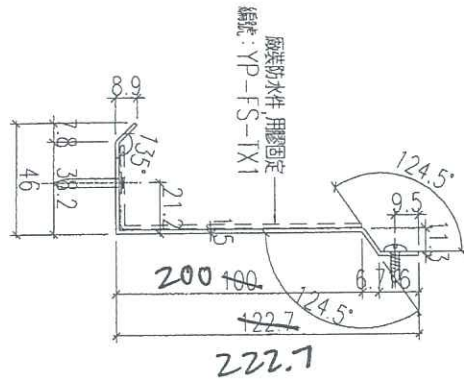
項目經理簽署：Kin P.P.

EG-DWG3

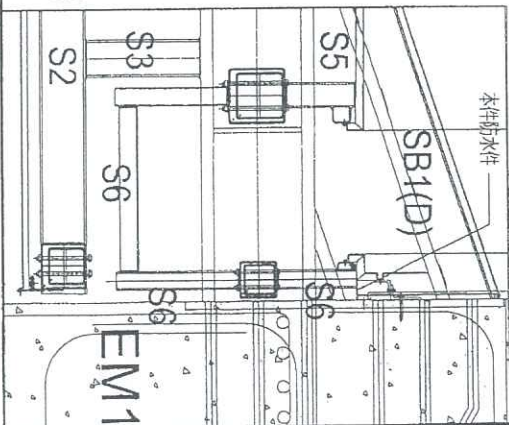
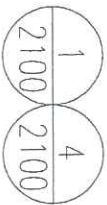
美特鋁質有限公司  
MIDI Aluminium Fabricator Ltd.

工程號 J-837 地盤 觀塘平臺

數量: 15件



加工數量: 25十3張



名稱	防水件加工圖	制圖	黃漢卿	2019.4.8	修改		
材料	1.5mm厚鋁板	復核	王禮秋	2019.4.8	日期		
顏色	鍍化處理	批准			圖號	YP-FS1	

9

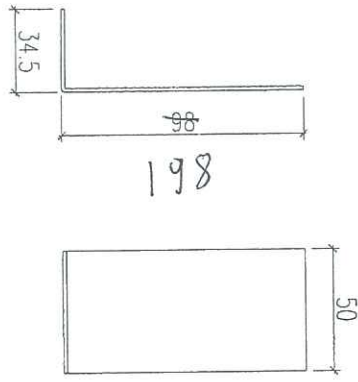
# EG-DWG3



美特鋁質 有限公司  
MIDI Aluminium Fabricator Ltd.

工程號	J-837	地盤	截塘平臺
-----	-------	----	------

數量: 15件



加工數量: 50

名稱	防水件加工圖	制圖	黃漢卿	2019.4.8	修改		
材料	1.5mm厚鋁板	復核	王禮秋	2019.4.8	日期		
顏色	MILL	批准			圖號	YP-FS-TX1	