



工程指示編號：EI/0906/19

修改版次：-

工程編號：J837 平台

工程名稱：觀塘 裕民坊

工程項目：鋁料樣版

收件人：生統

發件人：Kin

日期：2-8-2019

要求提供 /  確認 事項：

- |                                    |                                     |                               |
|------------------------------------|-------------------------------------|-------------------------------|
| <input type="checkbox"/> 初步鋁料 B.M. | <input type="checkbox"/> 加工拆圖，然後生產  | <input type="checkbox"/> 尺寸表  |
| <input type="checkbox"/> 正式鋁料 B.M. | <input type="checkbox"/> 技術上資料 / 指示 | <input type="checkbox"/> 報價   |
| <input type="checkbox"/> 配件 B.M.   | <input type="checkbox"/> 樣辦或貨品說明書   | <input type="checkbox"/> 分判合約 |
| <input type="checkbox"/> 其他：_____  |                                     |                               |

內容：

請按附頁加工，送交 1/F 寫字樓。

請在 9-8-2019 前完成上列要求。

附有關圖紙 / 文件：

1+2頁

以上項目為：

- 原合約工程包                       原合約工程加 / 減賬                       新工程報價

原因：-

分發東莞各部門：

- ( ) 生產技術總監  連附件    ( ) 技術部     連附件    ( ) 生產部     連附件    ( ) 機械設計部  連附件  
 ( ) 採購部     連附件    ( ) 生產統籌部  連附件  
 ( ) 質檢部     連附件    ( ) 會計部     連附件    ( ) 報關組     連附件    ( ) 其他 \_\_\_\_\_  連附件

分發香港各部門：

- ( ) 行政部  連附件    ( ) 會計部  連附件    ( ) 統籌部  連附件    ( ) 工程部地盤科文  連附件  
 ( ) 採購部  連附件    ( ) QS 部  連附件    ( ) 維修部  連附件    ( ) 其他 \_\_\_\_\_  連附件

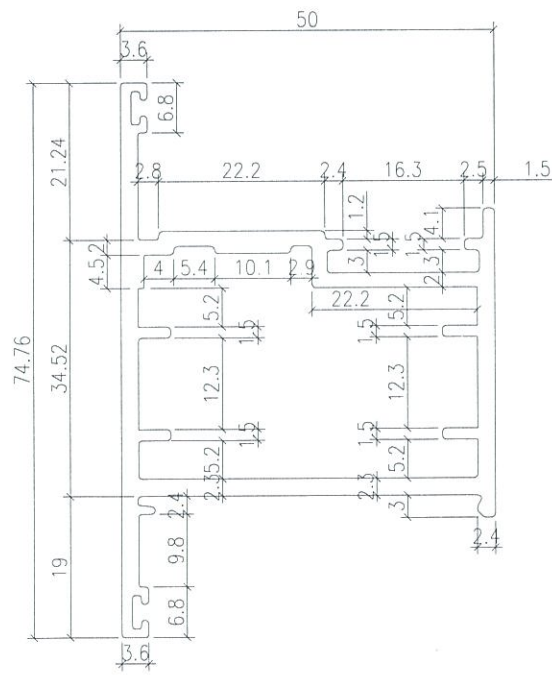
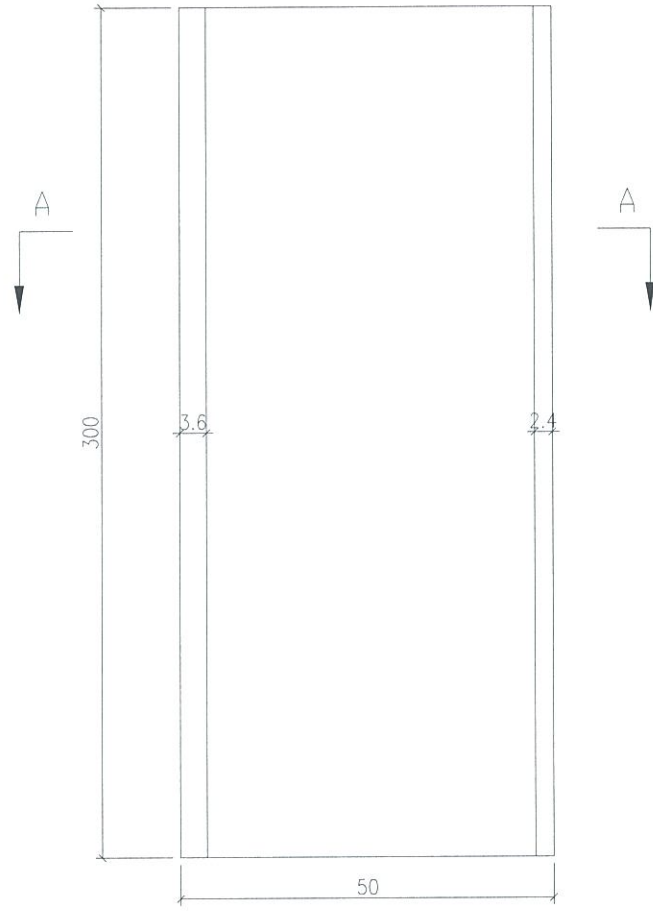
傳遞編號：HK1750/19

發件人簽署：Kin

項目經理簽署：Kin P.P.

数量	备注
1	

工程號	J-837	地盤	觀塘
-----	-------	----	----



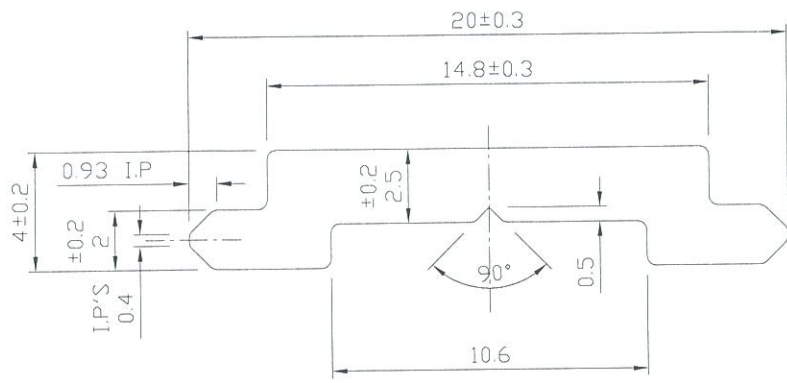
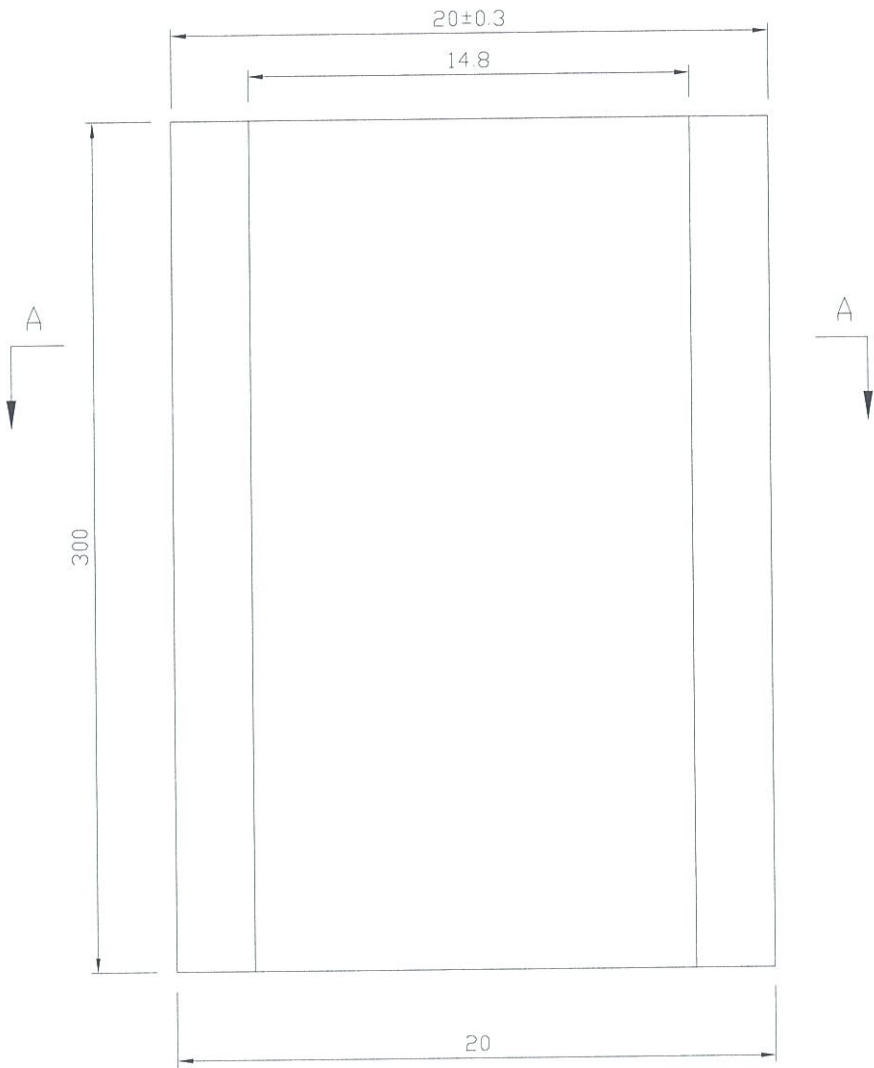
SECTION A-A

名稱	鋁料加工圖	制圖	吳禕瑜	2019.08.02	修改		
材料	詳見加工圖	復核			日期		
顏色	任何顏色	批准			圖號	J837-ALT01	



数量	备注
1	

工程號	J-837	地盤	觀塘
-----	-------	----	----



SECTION A-A

名稱	鋁料加工圖	制圖	吳祎瑜	2019.08.02	修改		
材料	详见加工圖	復核			日期		
顏色	任何顏色	批准			圖號	J837-ALT02	